

絶対最大定格

($T_a = 25$)

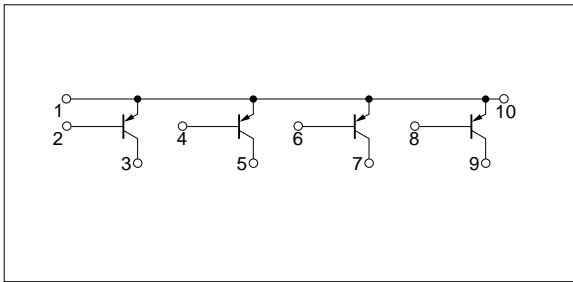
記号	定格	単位
V_{CB0}	- 60	V
V_{CEO}	- 60	V
V_{EBO}	- 6	V
I_c	- 3	A
I_{cP}	- 6 (PW 10ms, Du 50%)	A
P_T	4 ($T_a = 25$)	W
	20 ($T_c = 25$)	
T_j	150	
T_{stg}	- 40 ~ + 150	

電気的特性

($T_a = 25$)

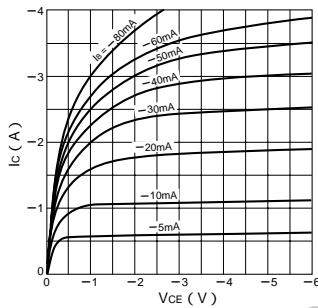
記号	規格値			単位	条件
	min	typ	max		
I_{cB0}			- 100	μA	$V_{CB} = - 60V$
I_{EBO}			- 100	μA	$V_{EB} = - 6V$
V_{CEO}	- 60			V	$I_c = - 25mA$
h_{FE}	40				$V_{CE} = - 4V, I_c = - 1A$
$V_{CE(sat)}$			- 1.0	V	$I_c = - 2A, I_B = - 0.2A$
t_{on}		0.25		μs	$V_{CC} = - 12V,$ $I_c = - 2A,$ $I_{B1} = - I_{B2} = - 0.2A$
t_{stg}		0.75		μs	
t_f		0.25		μs	

等価回路図

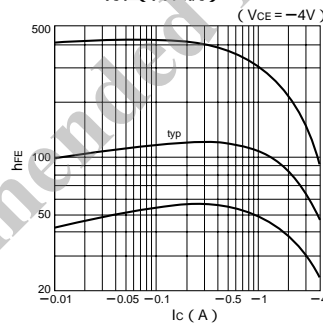


特性曲線

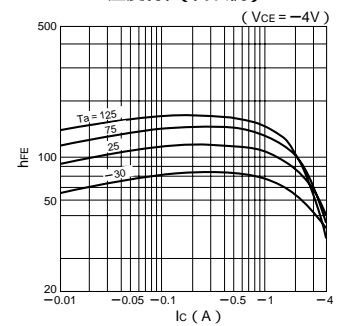
I_c - V_{CE} 特性(代表例)



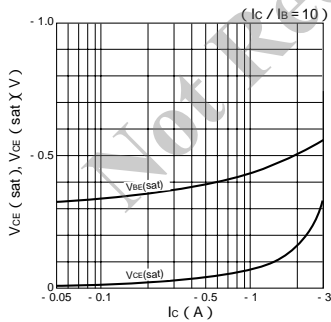
h_{FE} - I_c 特性(代表例)



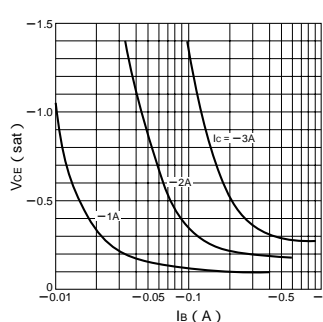
h_{FE} - I_c 温度特性(代表例)



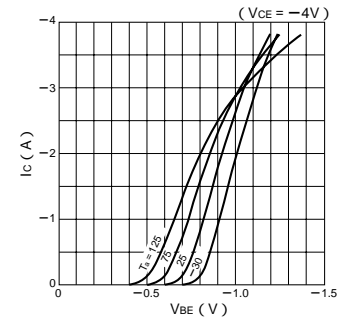
$V_{CE(sat)}, V_{BE(sat)}$ - I_c 温度特性(代表例)



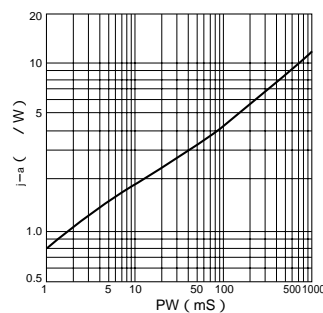
$V_{CE(sat)}$ - I_B 特性(代表例)



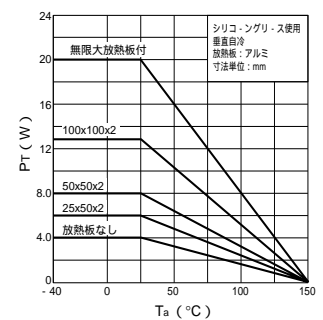
I_c - V_{BE} 温度特性(代表例)



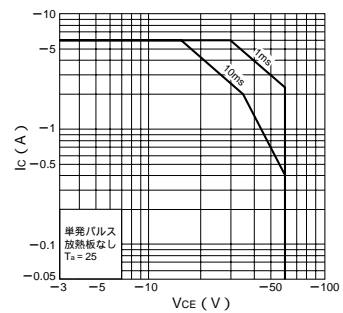
j - a -PW特性



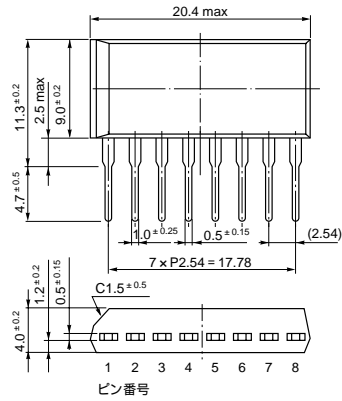
P_T - T_a 特性



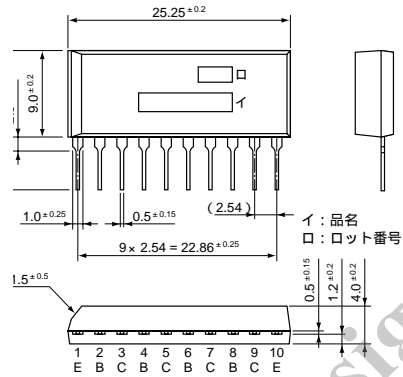
ASO特性



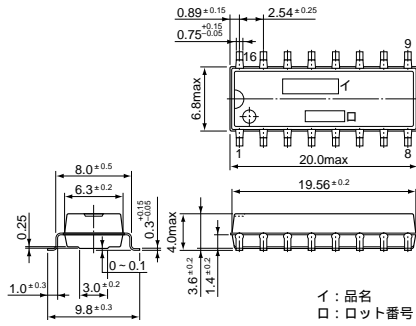
・ STA 8 pin (SIP8Pin)



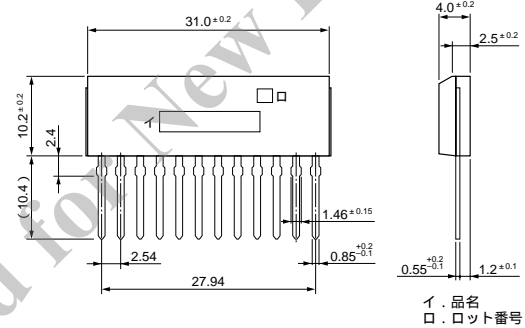
・ STA 10 pin (SIP10Pin)



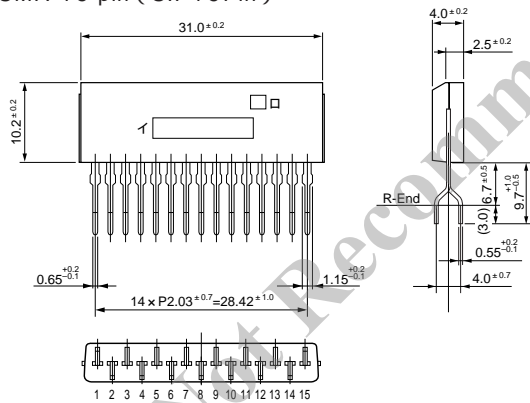
・ SD 16 pin (SMD16Pin)



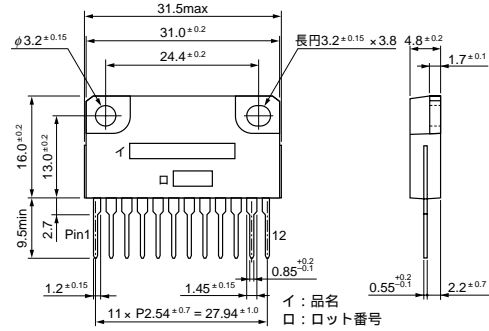
・ SMA 12 pin (SIP12Pin)



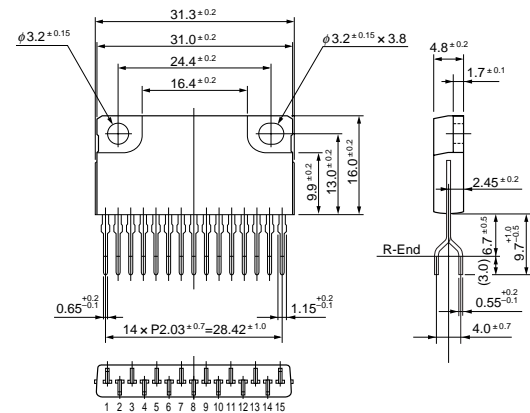
・ SMA 15 pin (SIP15Pin)



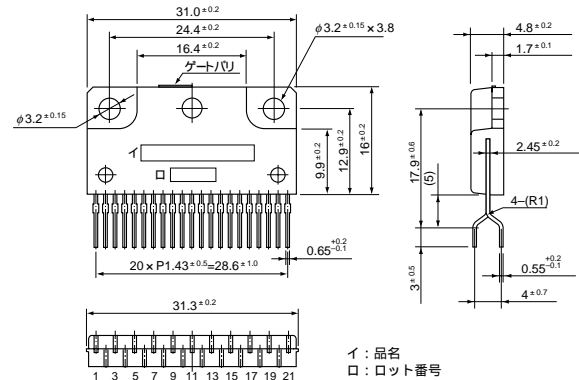
・ SLA 12 pin (SIP12Pin フィン付)



・ SLA 15 pin (SIP15Pin フィン付)



・ SLA 21 pin (SIP21Pin フィン付)



(単位: mm)