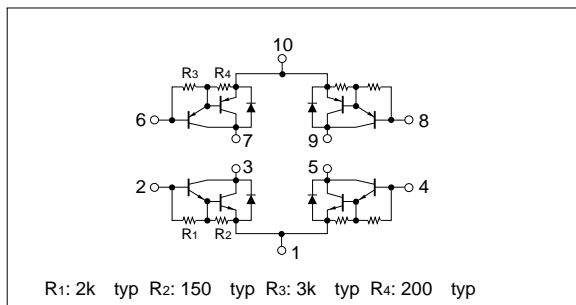


絶対最大定格

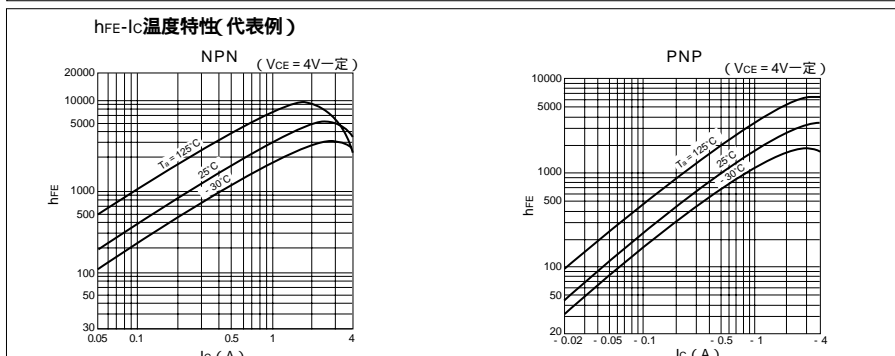
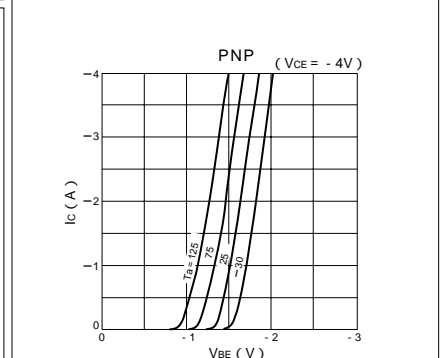
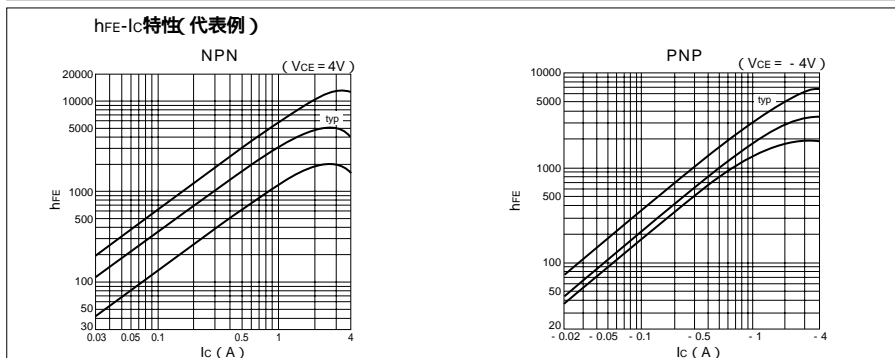
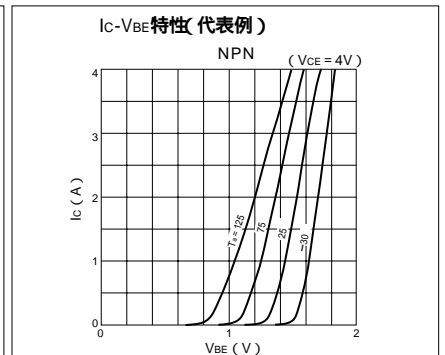
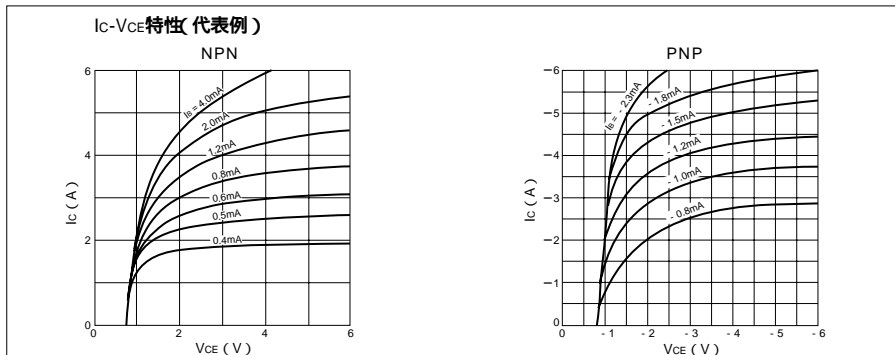
($T_a = 25$)

記号	定 格		単 位
	NPN	PNP	
V_{CBO}	80	- 60	V
V_{CEO}	60	- 60	V
V_{EBO}	6	- 6	V
I_c	4	- 4	A
I_{cP}	8 (PW 10ms, Du 50%)	- 8 (PW 10ms, Du 50%)	A
P_T	4 ($T_a = 25$)		W
	20 ($T_c = 25$)		
T_j	150		
T_{stg}	- 40 ~ + 150		

等価回路図



特性曲線

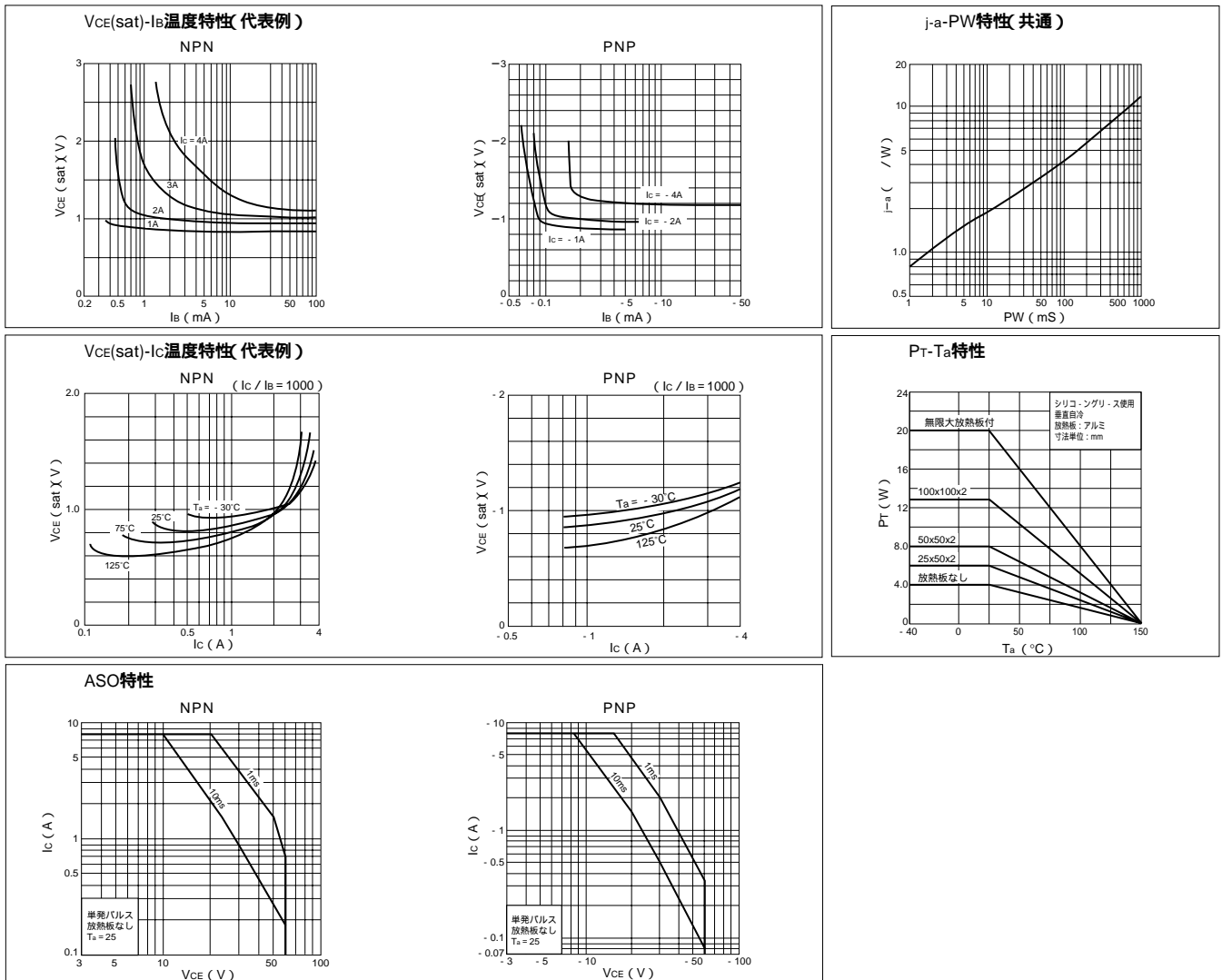


電気的特性

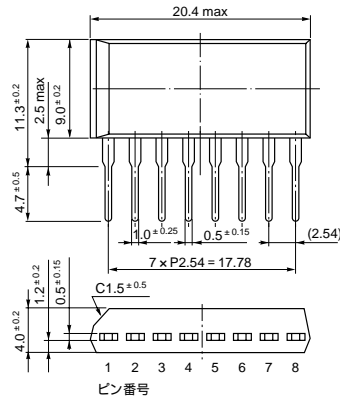
($T_a = 25$)

記号	NPN					PNP				
	規格値			単位	条件	規格値			単位	条件
	min	typ	max			min	typ	max		
I_{CBO}			100	μA	$V_{CB} = 80V$			- 100	μA	$V_{CB} = - 60V$
I_{EBO}			10	mA	$V_{EB} = 6V$			- 10	mA	$V_{EB} = - 6V$
V_{CEO}	60			V	$I_c = 10mA$	- 60			V	$I_c = - 10mA$
hFE	1000				$V_{CE} = 4V, I_c = 3A$	1000				$V_{CE} = - 4V, I_c = - 3A$
$V_{CE(sat)}$			2.0	V	$I_c = 3A, I_B = 10mA$			- 2.0	V	$I_c = - 2A, I_B = - 10mA$
t_{on}		1.0		μs	$V_{CC} = 30V,$ $I_c = 3A,$ $I_{B1} = - I_{B2} = 10mA$		0.4		μs	$V_{CC} = - 30V,$ $I_c = - 3A,$ $I_{B1} = - I_{B2} = - 10mA$
t_{stg}		4.0		μs			0.8		μs	
t_f		1.5		μs			0.6		μs	

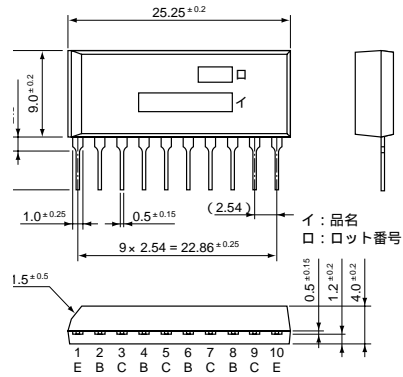
特性曲線



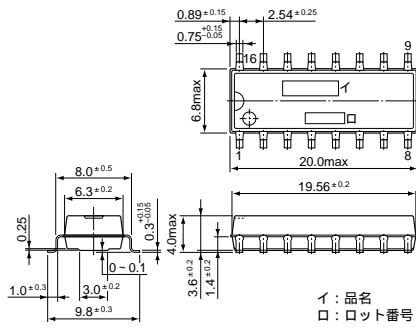
・ STA 8 pin (SIP8Pin)



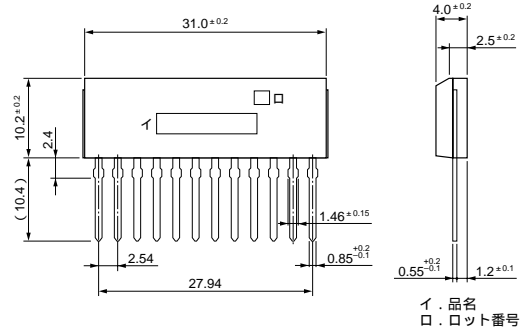
・ STA 10 pin (SIP10Pin)



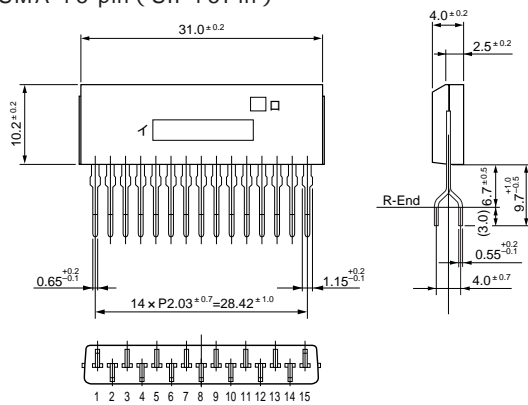
・ SD 16 pin (SMD16Pin)



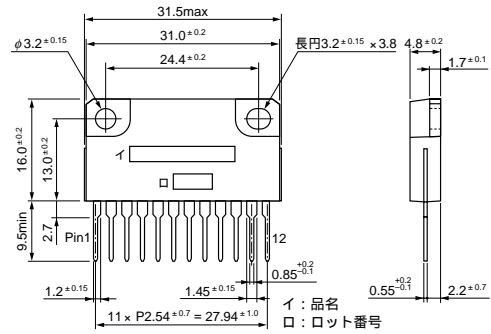
・ SMA 12 pin (SIP12Pin)



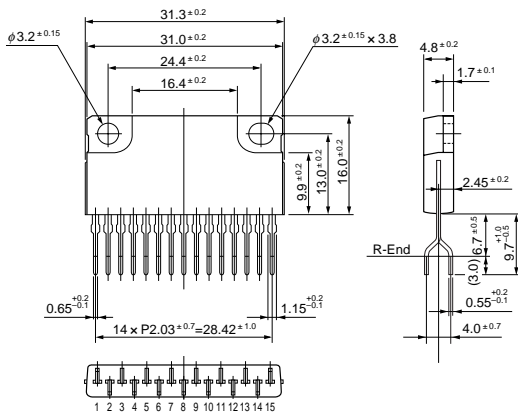
・ SMA 15 pin (SIP15Pin)



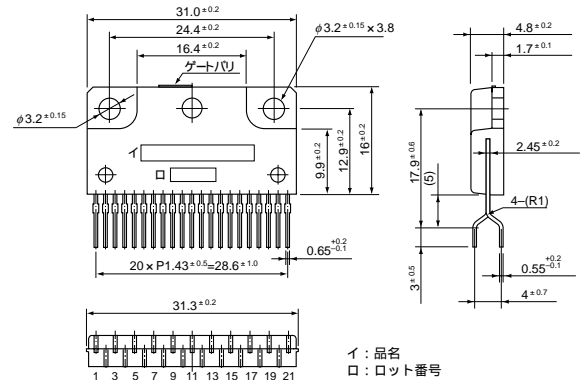
・ SLA 12 pin (SIP12Pin フィン付)



・ SLA 15 pin (SIP15Pin フィン付)



・ SLA 21 pin (SIP21Pin フィン付)



(単位: mm)