

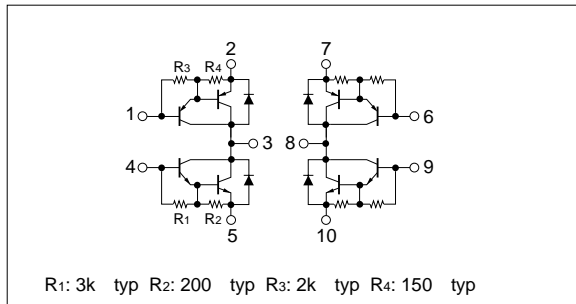
### 絶対最大定格

### 電気的特性

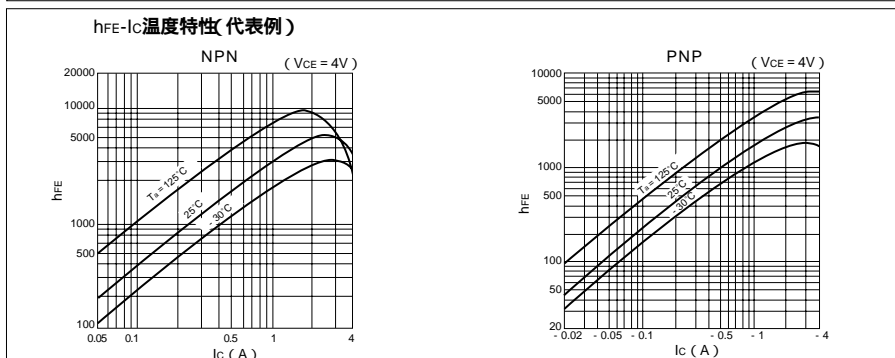
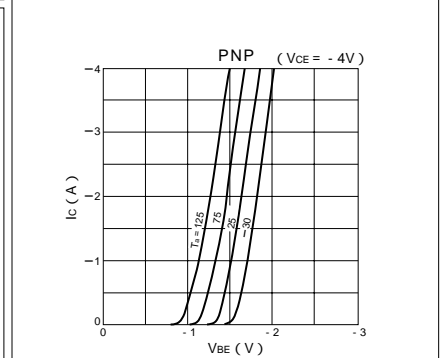
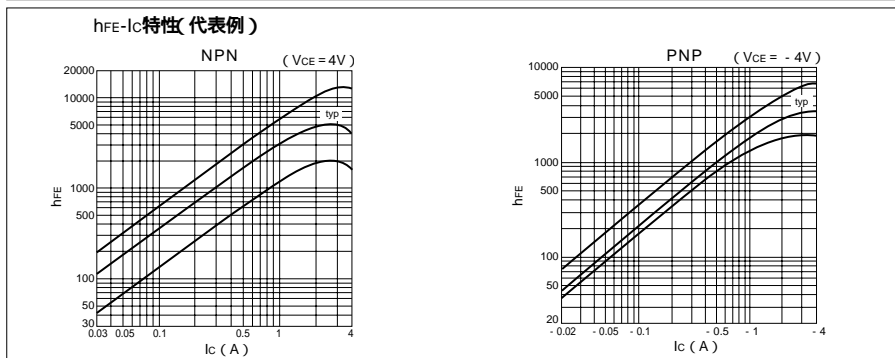
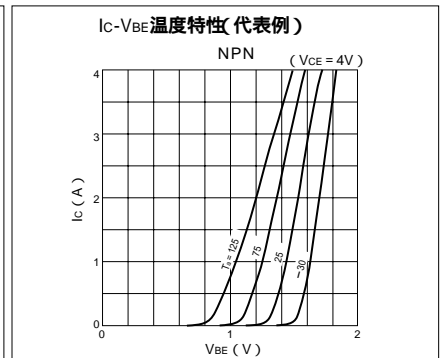
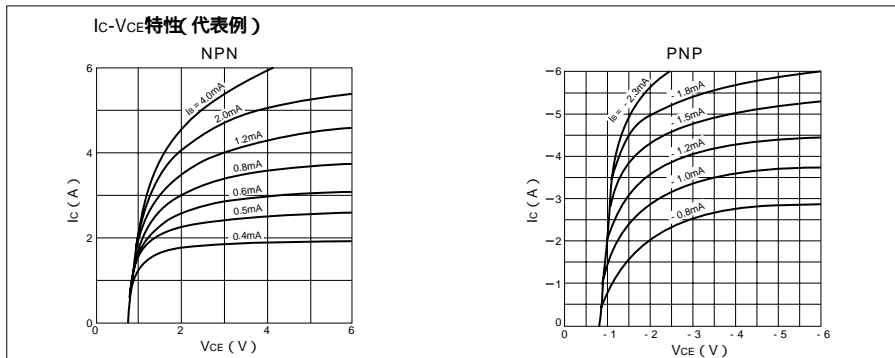
( $T_a = 25$  )

記号	定 格		単 位
	NPN	PNP	
$V_{CBO}$	60	- 60	V
$V_{CEO}$	60	- 60	V
$V_{EBO}$	6	- 6	V
$I_c$	4	- 4	A
$I_{cP}$	8 (PW 10ms, Du 50%)	- 8 (PW 10ms, Du 50%)	A
$P_T$	4 ( $T_a = 25$ )		W
	20 ( $T_c = 25$ )		
$T_j$	150		
$T_{stg}$	- 40 ~ + 150		

### 等価回路図



### 特性曲線

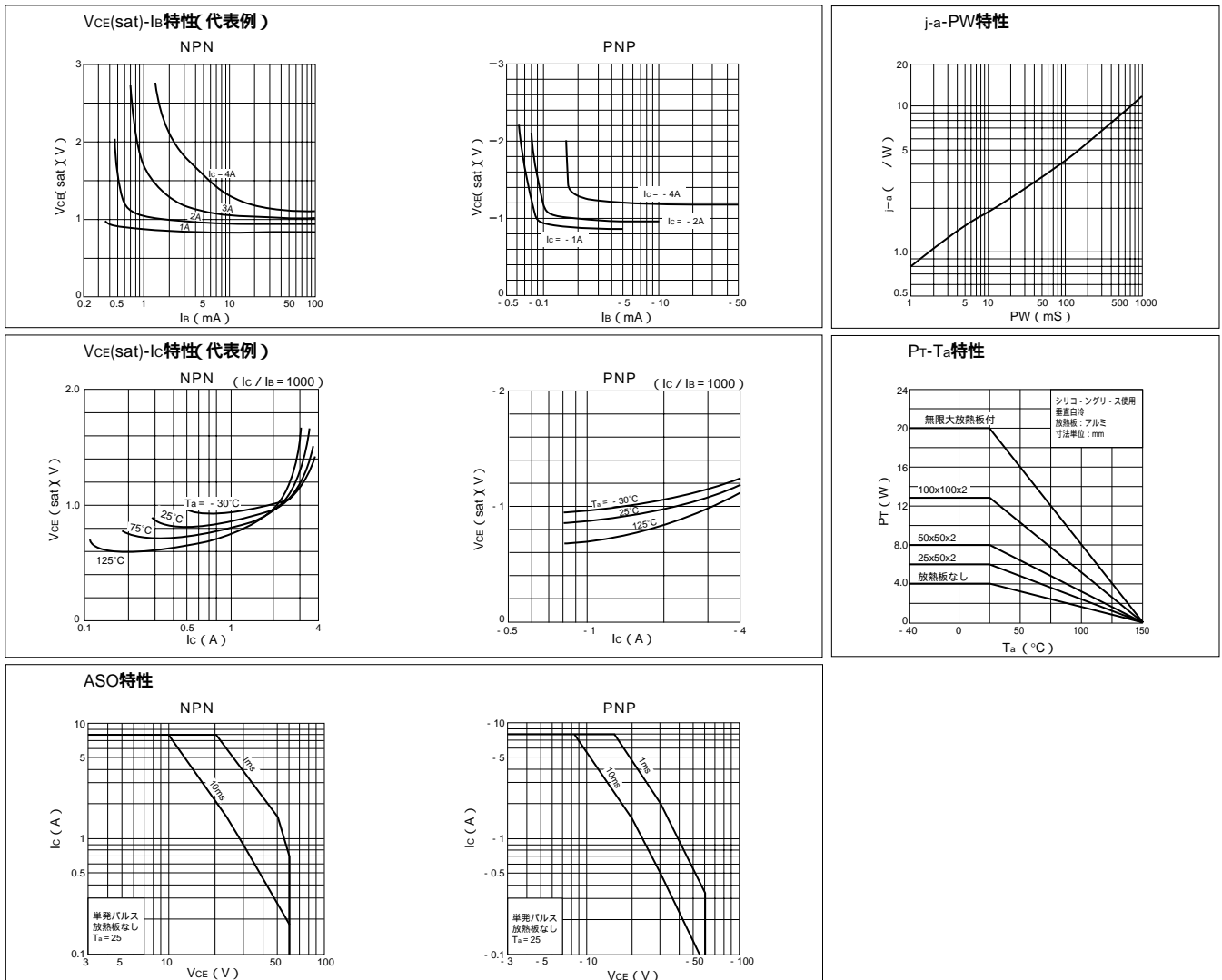


## 電気的特性

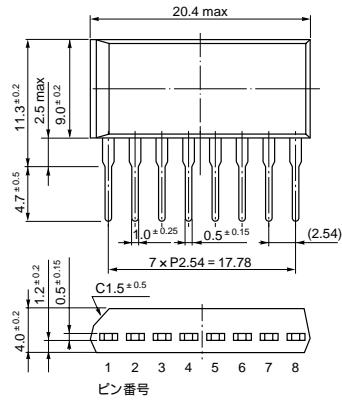
( $T_a = 25$ )

記号	NPN					PNP				
	規格値			単位	条件	規格値			単位	条件
	min	typ	max			min	typ	max		
$I_{CBO}$			10	$\mu A$	$V_{CB} = 60V$			- 10	$\mu A$	$V_{CB} = - 60V$
$I_{EBO}$			10	mA	$V_{EB} = 6V$			- 10	mA	$V_{EB} = - 6V$
$V_{CEO}$	60			V	$I_c = 10mA$	- 60			V	$I_c = - 10mA$
hFE	2000				$V_{CE} = 4V, I_c = 2A$	2000				$V_{CE} = - 4V, I_c = - 2A$
$V_{CE(sat)}$			1.5	V	$I_c = 2A, I_B = 4mA$			- 1.5	V	$I_c = - 2A, I_B = - 4mA$
$V_{BE(sat)}$			2.0	V				- 2.0	V	
$V_{FEC}$			1.6	V	$I_{FEC} = 2A$			- 1.6	V	$I_{FEC} = - 2A$

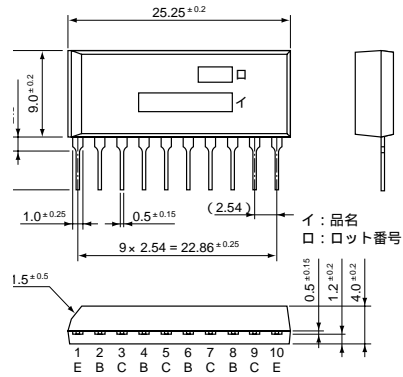
## 特性曲線



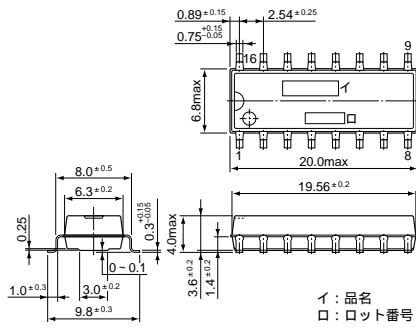
・ STA 8 pin ( SIP8Pin )



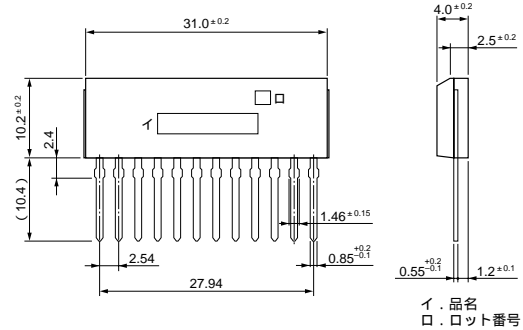
・ STA 10 pin ( SIP10Pin )



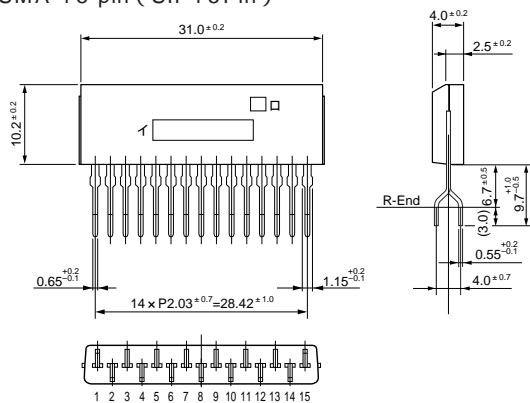
・ SD 16 pin ( SMD16Pin )



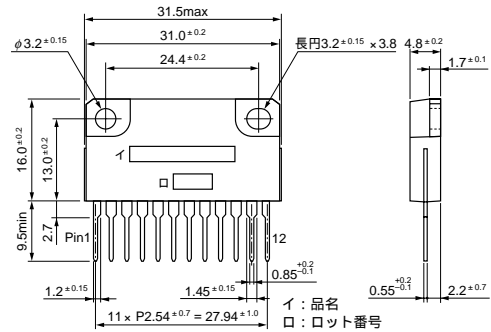
・ SMA 12 pin ( SIP12Pin )



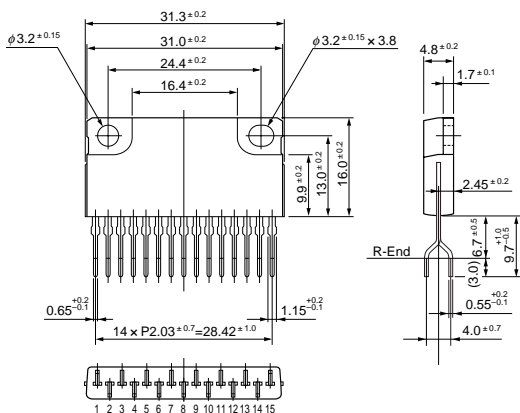
・ SMA 15 pin ( SIP15Pin )



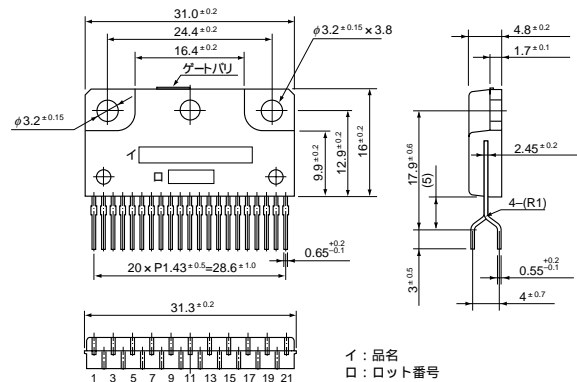
・ SLA 12 pin ( SIP12Pin フィン付 )



・ SLA 15 pin ( SIP15Pin フィン付 )



・ SLA 21 pin ( SIP21Pin フィン付 )



( 単位 : mm )