

# STR-L6472

2010年2月

## ◆概要

本製品は、パワーMOSFET と制御 IC を内蔵した擬似共振型スイッチング電源用パワーIC です。  
定常動作時は、擬似共振動作、1 ボトムスキップ擬似共振動作と 2 ボトムスキップ擬似共振動作、軽負荷時はバースト発振動作へ自動的に切り替わり、低スタンバイ電力対応が実現できます。  
低背、高圧-低圧間沿面距離 6.5mm 以上（基板上リード端子部）のパッケージを使用しています。  
外付け部品が少なく、コストパフォーマンスの高い電源システムが容易に構成できます。

## ◆アプリケーション

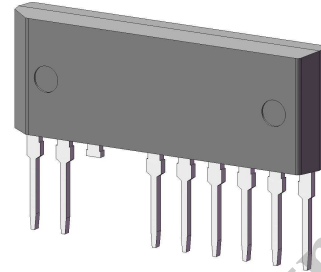
- 白物家電
  - プリンタなどの OA 機器
  - BD/DVD レコーダ、FPD TV などのデジタル家電
  - 産業機器
  - 通信機
- などの各種電子機器用スイッチング電源

## ◆特長

- SIP10L パッケージ(弊社呼称 STA10L、2.54 ピッチ)  
高圧-低圧間沿面距離 6.5mm 以上（基板上リード端子部）  
基板上からの高さ 12mm 以下
- マルチ動作モード  
負荷状態に合った 4 段階の動作モード切換えにより、全負荷領域に渡り、高効率・低ノイズとなる最適な電源動作を実現  
モード切換えディレイ時間の調整が可能
- 電流モード制御方式
- 起動回路内蔵により低消費電力化
- スタンバイ時、オートバースト発振動作により低消費  
無負荷時、入力電力  $P_{IN} \leq 0.1W$
- スタンバイ入力補正
- AC 入力補正機能付き過電流保護

## ◆パッケージ

パッケージ名：SIP10L(STA10L)

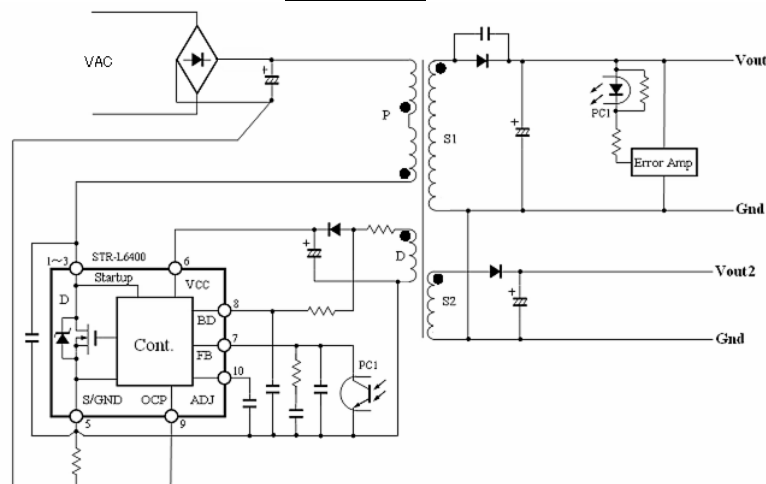


## ◆主要スペック

MOSFET 850V, 6.5Ω(MAX)

- ソフトスタート機能搭載
- 最大 ON 時間制限回路内蔵
- リーディング・エッジ・ブランキング機能内蔵
- 2 チップ構造による、アバランシェエネルギー耐量保証（サージ吸収回路の簡素化が可能）
- 保護機能  
入力補正機能付き過電流保護（OCP）  
-----AC 入力電圧の依存性が少ない  
過電流保護、パルス・バイ・パルス  
過負荷保護(OLP) -----ラッチオフ \*  
過電圧保護(OVP) -----ラッチオフ \*  
過熱保護(TSD) -----ラッチオフ \*  
\*ラッチオフ・・・ラッチオフは、発振停止を継続して保護を行う動作

## 応用回路例



# STR-L6472

2010年2月

## 1 適用範囲

この規格は、スイッチングレギュレータ用ハイブリッド IC STR-L6472 について適用する。

## 2 概要

種 別	ハイブリッド IC
構 造	樹脂封止型 (トランスファーモールド)
主 用 途	スイッチングレギュレータ

## 3 絶対最大定格 (Ta=25°C)

項 目	端子	記号	規格値	単位	備考
ドレイン電流	1 - 5	$I_{Dpeak}^{※1}$	4.2	A	シングルパルス
最大スイッチング電流	1 - 5	$I_{Dmax}^{※2}$	4.2	A	Ta=-30~+125°C
アバランシェエネルギー耐量	1 - 5	$E_{AS}$	40	mJ	シングルパルス
					$V_{DD}=99V, L=20mH$ $I_{Lpeak}=1.9A$
制御部電源電圧	6 - 5	$V_{CC}$	32	V	
起動回路端子電圧	1 - 5	$V_{STARTUP}$	-1.0~ $V_{DSS}$	V	
ADJ 端子流入電流	10 - 5	$I_{ADJ}^{※3}$	3.0	mA	
FB 端子流入電流	7 - 5	$I_{FB}^{※3}$	8.0	mA	
BD 端子流入電流	8 - 5	$I_{BDIN}^{※3}$	2.0	mA	
BD 端子流出電流	8 - 5	$I_{BDOUT}^{※3}$	-2.0	mA	
OCP 端子電圧	9 - 5	$V_{OCP}$	-1.5~+2.0	V	
MOS FET 部許容損失	1 - 5	$P_{D1}^{※4}$	14.7	W	無限大放熱器にて
			2.0	W	放熱器無し
制御部許容損失(MIC)	—	$P_{D2}$	0.8	W	
動作時内部フレーム温度	—	$T_F$	-30~+125	°C	推奨動作温度参照
動作周囲温度	—	$T_{op}$	-30~+125	°C	
保存温度	—	$T_{stg}$	-40~+125	°C	
チャネル温度	—	$T_{ch}$	+150	°C	

※1 MOS FET A.S.O. 曲線参照

※2 最大スイッチング電流について

最大スイッチング電流とは IC 内部のドライブ電圧と MOS FET の  $V_{th}$  により決定するドレイン電流です。

※3 電流の規定は IC を基準として、シンクが+、ソースが-とします。

※4 MOS FET Ta- $P_{D1}$  曲線参照

# STR-L6472

2010 年 2 月

## 4 電気的特性

### 4.1 制御部電気的特性 (特記なき場合の条件 $T_a=25^\circ\text{C}$ , $V_{CC}=20\text{V}$ )

項目	端子	記号	規格値			単位
			MIN	TYP	MAX	
<b>電源起動動作</b>						
動作開始電源電圧	6 - 5	$V_{CC(ON)}$	14.4	16.2	18.4	V
動作停止電源電圧	6 - 5	$V_{CC(OFF)}$	9.0	10.0	11.3	V
動作時回路電流	6 - 5	$I_{CC(ON)}$	—	3.5	5.5	mA
非動作時回路電流	6 - 5	$I_{CC(OFF)}$	—	10	50	$\mu\text{A}$
起動回路動作電圧	1 - 5	$V_{START(ON)}$	55	82	100	V
起動電流	6 - 5	$I_{CC(STARTUP)}$	-2.4	-1.4	-0.5	mA
OLP 動作後起動電流	6 - 5	$I_{CC(STARTOLP)}$	-1.10	-0.50	-0.15	mA
発振周波数	1 - 5	$f_{OSC}$	17.5	21.0	25.0	kHz
ソフトスタート動作停止電圧	10 - 5	$V_{ADJ(SS)}$	2.0	2.3	2.6	V
ソフトスタート動作充電電流	10 - 5	$I_{ADJ(SS)}$	-148	-110	-71	$\mu\text{A}$
パワーオフしきい値電圧	10 - 5	$V_{ADJ(OFF)}$	8.2	9.4	10.8	V
<b>通常動作</b>						
ボトムスキップ動作しきい値電圧 1	9 - 5	$V_{OCP(BS1)}$	-0.720	-0.668	-0.605	V
ボトムスキップ動作しきい値電圧 2	9 - 5	$V_{OCP(BS2)}$	-0.485	-0.435	-0.381	V
ボトムスキップ動作しきい値電圧 3	9 - 5	$V_{OCP(BS3)}$	-0.205	-0.145	-0.085	V
ボトムスキップ開始電圧	10 - 5	$V_{ADJ(BS)}$	3.8	4.3	4.8	V
ボトムスキップ検出バイアス電流	10 - 5	$I_{ADJ(BS)}$	-27	-20	-13	$\mu\text{A}$
BD 端子上限クランプ電圧	8 - 5	$V_{BD(HC)}$	—	6.3	—	V
BD 端子下限クランプ電圧	8 - 5	$V_{BD(LC)}$	—	-0.075	—	V
擬似共振動作しきい値電圧 1	8 - 5	$V_{BD(TH1)}$	0.12	0.31	0.60	V
擬似共振動作しきい値電圧 2	8 - 5	$V_{BD(TH2)}$	0.01	0.15	0.32	V
最大フィードバック電流	7 - 5	$I_{FB(MAX)}$	-315	-225	-135	$\mu\text{A}$
<b>スタンバイ動作</b>						
スタンバイ状態検出電圧	7 - 5	$V_{FB(STBIN)}$	1.40	1.63	1.85	V
スタンバイ状態開始電圧	10 - 5	$V_{ADJ(STB)}$	5.7	6.2	6.8	V
スタンバイ動作しきい値電圧	7 - 5	$V_{FB(STBOP)}$	0.80	1.00	1.25	V
最小 ON 時間(定常時)	1 - 5	$t_{ONL(MIN)}$	0.98	1.62	2.19	$\mu\text{s}$
最小 ON 時間(入力補正時)	1 - 5	$t_{ONH(MIN)}$	0.54	0.98	1.40	$\mu\text{s}$

# STR-L6472

2010 年 2 月

項 目	端 子	記 号	規格値			単 位
			MIN	TYP	MAX	
<b>保護動作</b>						
最大 ON 時間	1 - 5	$t_{ON(MAX)}$	31	36	41	$\mu s$
リーディングエッジブランキング時間	1 - 5	$t_{ON(LEB)}$	—	354	—	ns
過電流検出しきい値電圧(定常時)	9 - 5	$V_{OCP(H)}$	-0.975	-0.930	-0.875	V
過電流検出しきい値電圧(入力補正時)	9 - 5	$V_{OCP(L)}$	-0.904	-0.780	-0.656	V
OCP 端子流出電流	9 - 5	$I_{OCP(O)}$	-260	-130	-40	$\mu A$
入力補正検出しきい値電流 1	8 - 5	$I_{BD(TH1)}$	-575	-500	-425	$\mu A$
入力補正検出しきい値電流 2	8 - 5	$I_{BD(TH2)}$	-565	-450	-375	$\mu A$
OLP バイアス電流	7 - 5	$I_{FB(OLP)}$	-27	-20	-13	$\mu A$
OLP オートリスタートしきい値電圧	7 - 5	$V_{FB(OLPAUTO)}$	6.3	6.7	7.3	V
OLP ラッチオフバイアス電流	7 - 5	$I_{FB(OLPLa.OFF)}$	-1.5	-1.0	-0.5	mA
OLP ラッチオフしきい値電圧	7 - 5	$V_{FB(OLPLa.OFF)}$	8.6	9.6	10.2	V
OVP 動作電源電圧	6 - 5	$V_{CC(OVP)}$	26.0	28.5	31.0	V
ラッチ回路解除電源電圧 <sup>※5</sup>	6 - 5	$V_{CC(La.OFF)}$	6.2	7.5	8.9	V
フィードバック制御時最大電圧	7 - 5	$V_{FB(MAX)}$	4.90	5.45	6.00	V
熱保護動作温度	—	$T_{J(TSD)}$	135	—	—	$^{\circ}C$

※5 ラッチ回路とは、OVP, OLP, TSD により動作する回路を示します。

※電流の規定は IC を基準として、シンクが+、ソースがーとします。

## 4.2 MOSFET 部電氣的特性 (Ta=25 $^{\circ}C$ )

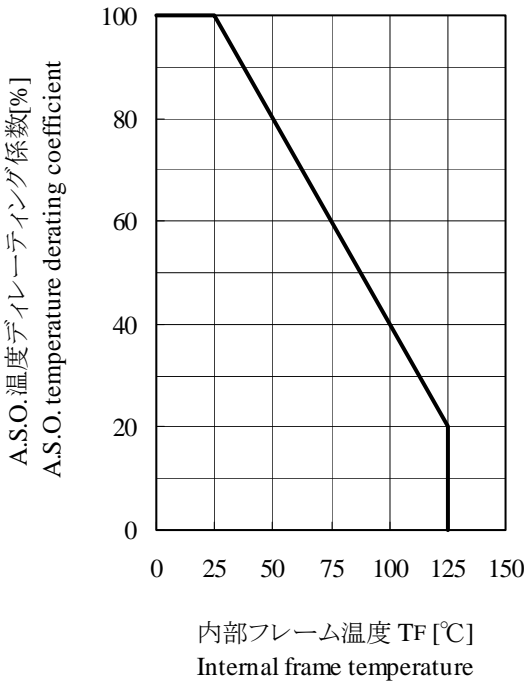
項 目	端 子	記 号	規格値			単 位	備 考
			MIN	TYP	MAX		
ドレイン・ソース間電圧	1 - 5	$V_{DSS}$	850	—	—	V	
ドレイン漏れ電流	1 - 5	$I_{DSS}$	—	—	300	$\mu A$	
ON 抵抗	1 - 5	$R_{DS(ON)}$	—	—	6.5	$\Omega$	
スイッチング・タイム	1 - 5	$t_f$	—	—	200	ns	
熱 抵 抗	—	$\theta_{ch-F}$	—	2.4	3.1	$^{\circ}C/W$	チャネル-内部フレーム間

# STR-L6472

2010年2月

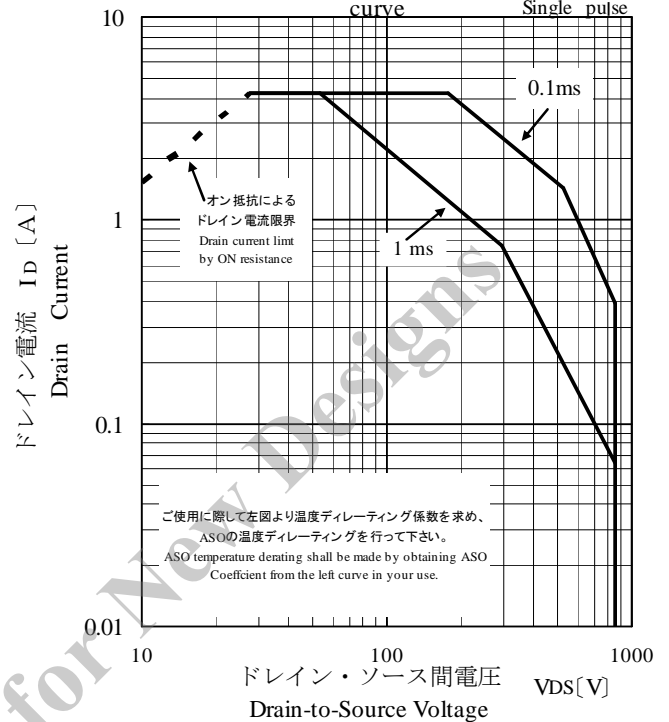
STR-L6472

A.S.O.温度デレーティング係数曲線  
A.S.O. temperature derating coefficient curve



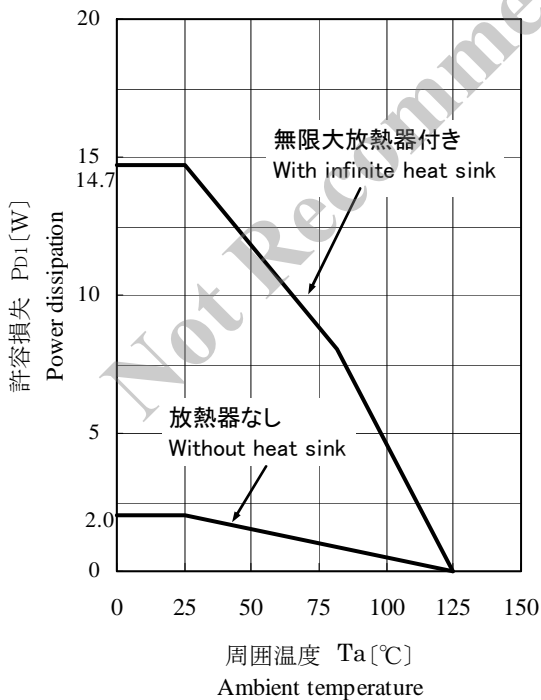
STR-L6472

MOS FET A.S.O. 曲線  $T_a=25^\circ\text{C}$  シンク\*ルハ°ルス  
curve Single pulse



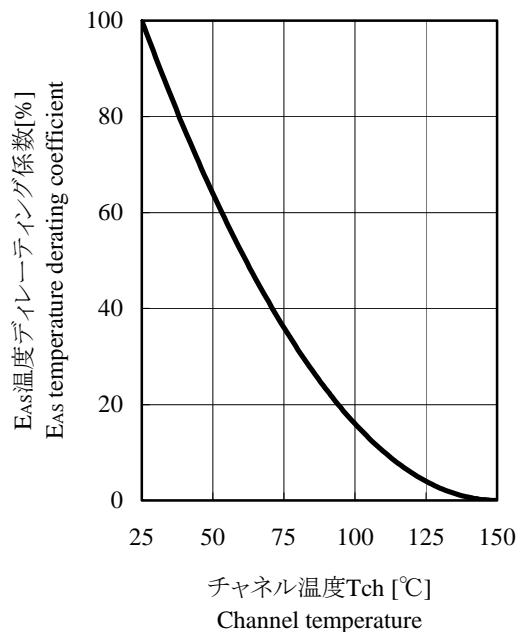
STR-L6472

MOSFET  $T_a$ - $P_{DI}$  曲線  
curve



STR-L6472

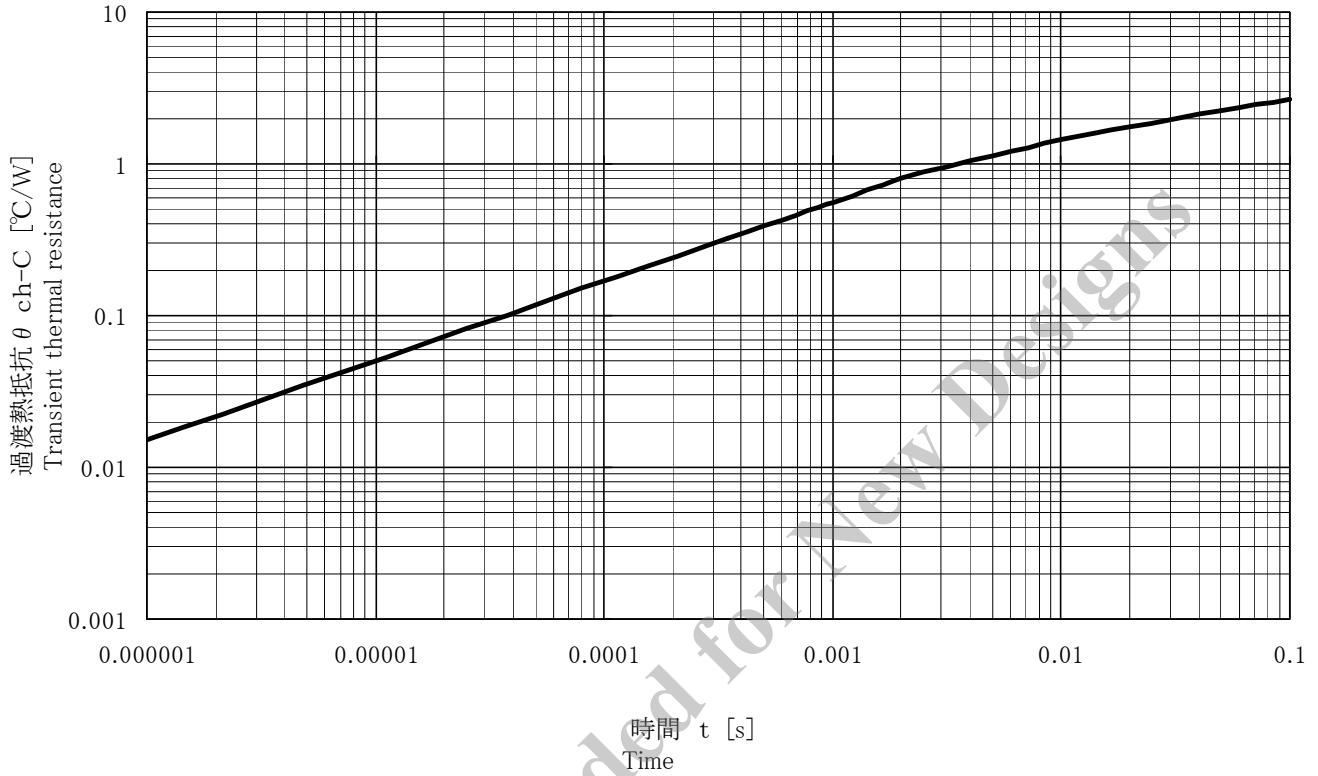
アバランシェ・エネルギー耐量  
デレーティング曲線  
Avalanche energy derating curve



# STR-L6472

2010年2月

STR-L6472 過渡熱抵抗曲線  
STR-L6472 Transient thermal resistance curve

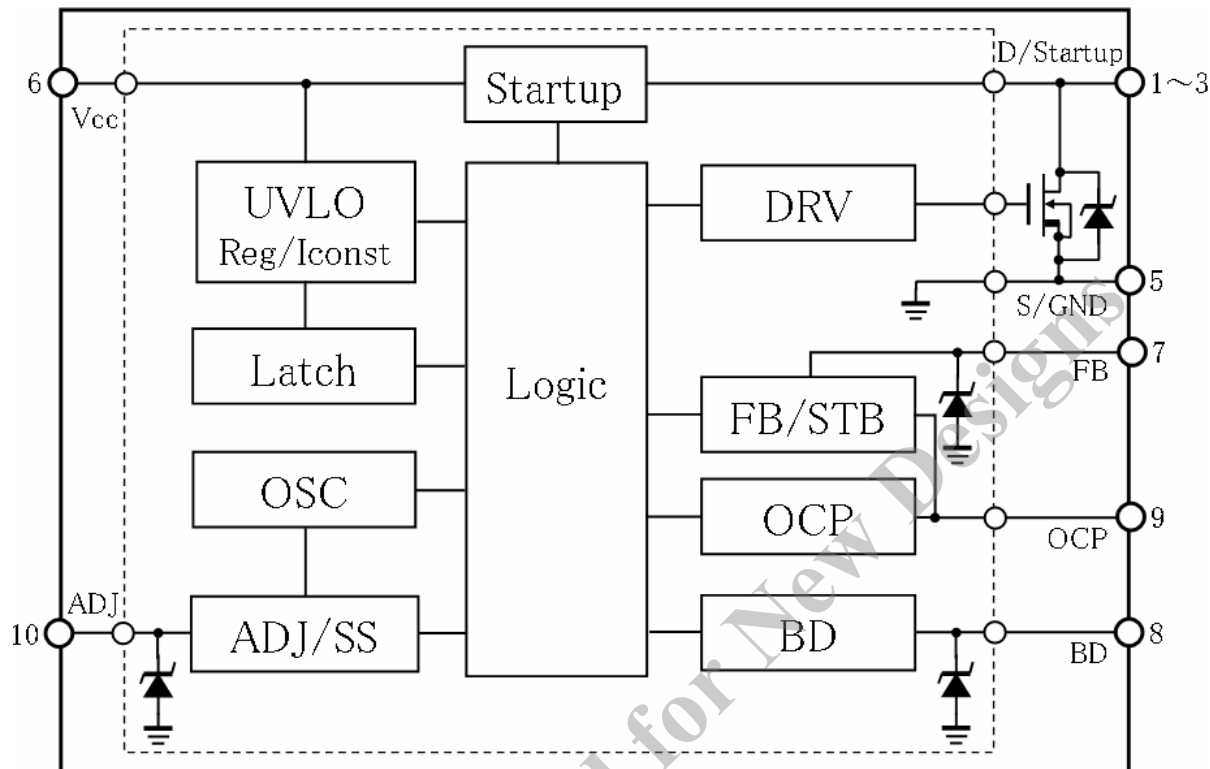


Not Recommended for New Designs

# STR-L6472

2010年2月

## 5 ブロックダイアグラム (ピン配置)



各端子機能

端子番号	端子記号	名称	機能
1~3	D/Startup	ドレイン端子／起動回路入力	MOSFET ドレイン及び起動回路入力
5	S/GND	ソース／グランド端子	MOSFET ソース及びグランド
6	Vcc	電源端子	制御回路電源入力
7	FB	フィードバック端子	定電圧制御信号入力／スタンバイ制御／過負荷検出信号入力
8	BD	ボトム検出／入力補正検出端子	ボトム検出信号／入力補正検出信号入力
9	OCP	過電流保護入力端子	過電流検出信号／ボトムスキップ検出信号入力
10	ADJ	アジャスト端子	ソフトスタート動作／ボトムスキップの遅延時間設定／リモートON/OFF信号入力





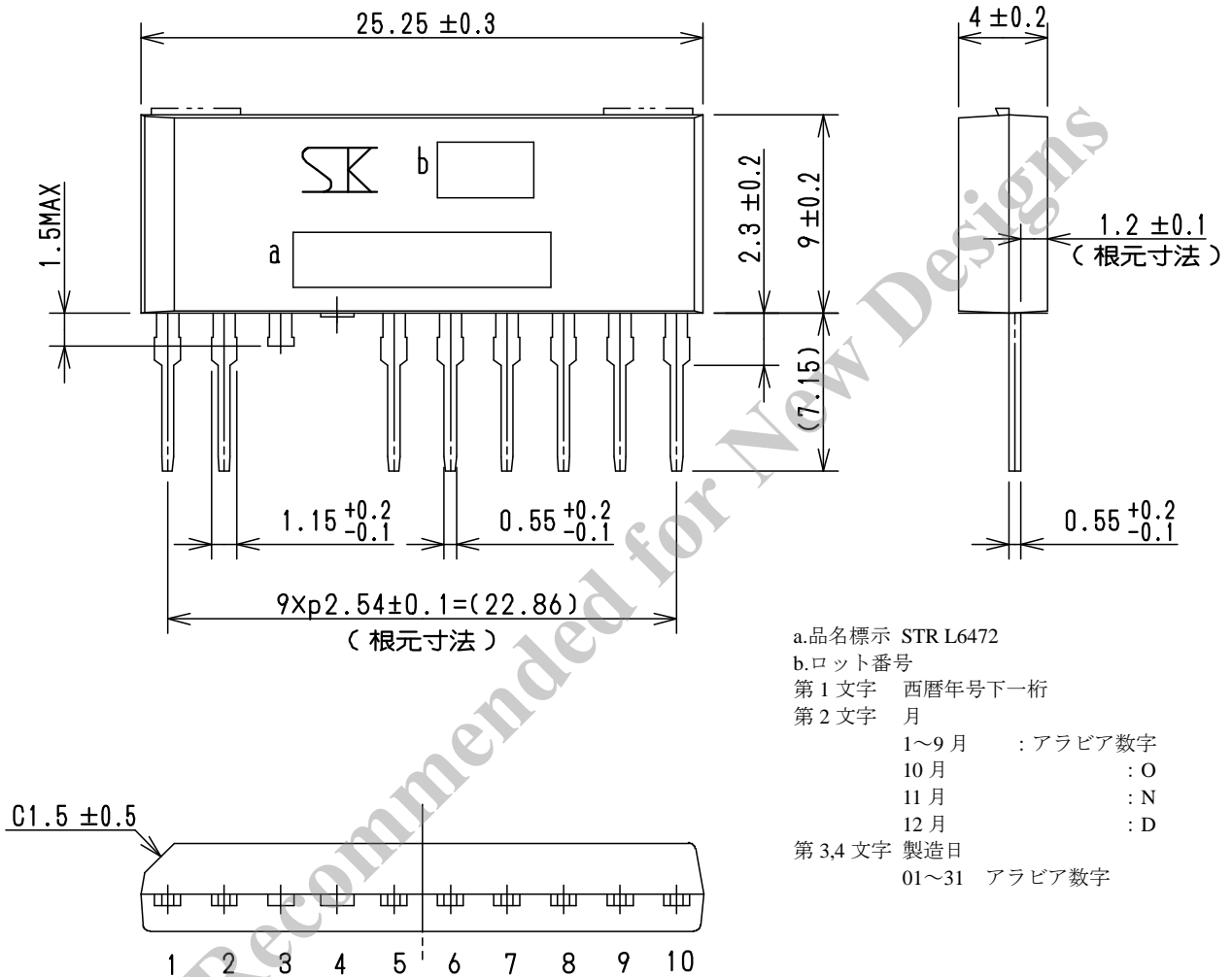
# STR-L6472

2010年2月

## 7 外形

### 7.1 外形、寸法および材質

- ・SIP10L (弊社呼称 STA10L) パッケージ
- ・下図リードフォーミングは、No.LF 437



- a.品名標示 STR L6472  
 b.ロット番号  
 第1文字 西暦年号下一桁  
 第2文字 月  
 1~9月 : アラビア数字  
 10月 : O  
 11月 : N  
 12月 : D  
 第3,4文字 製造日  
 01~31 アラビア数字

端子材質 : Cu  
 端子の処理 : Niメッキ+半田ディップ  
 製品重量 : 約 2.8g  
 注記 一部は高さ 0.3 max のゲートバリ発生箇所を示す。  
 単位 : mm

### 7.2 外観

本体は、汚れ、傷、亀裂等なく綺麗であること。

### 7.3 標示

表示は本体に品名及びロット番号を明瞭かつ容易に消えぬよう白インクで捺印すること。

# STR-L6472

2010年2月

## 8 使用上の注意

保管環境、特性検査上の取り扱い方法によっては信頼度を損なう要因となりますので、注意事項に留意されま  
すようお願いいたします。

### 8.1 保管上の注意事項

- 保管環境は、常温(5~35°C)、常湿(40~75%)中が望ましく、高温多湿や温湿度変化の大きな場所を避けてください。
- 腐食性ガス等の有毒ガスが発生しない塵埃の少ない場所で直射日光を避けてください。
- 長期保管したものは、使用前に半田付け性やリードの錆等について再点検してください。

### 8.2 特性検査、取り扱い上の注意事項

- 受入検査等で特性検査を行う場合は、測定器からのサージ電圧の印加、端子間ショートや誤接続等に十分ご注意ください。また定格以上の測定は避けてください。

### 8.3 放熱用シリコングリースをご使用の際の注意

- 本製品を放熱板に取付けシリコングリースをご使用する際は、均一に薄く塗布してください。必要以上に塗布することは、無理な応力を加えることとなります。
- 揮発性の放熱用シリコングリースは長時間経過しますとヒビ割れが生じ、放熱効果を悪化させます。稠度の小さい(固い)放熱用シリコングリースは、ビス止め時にモールド樹脂クラックの原因となります。

弊社では、寿命に影響を与えない下記の放熱用シリコングリースを推奨しております。

品名	メーカー名
G746	信越化学工業(株)
YG6260	モメンティブ・パフォーマンス・マテリアルズ・ジャパン合同会社
SC102	東レ・ダウコーニング(株)

### 8.4 推奨動作温度

動作時内部フレーム温度  $T_F=115$  [°C] MAX

### 8.5 半田付け方法

半田付けの際は、下記条件以内でできるだけ短時間に作業をするよう、ご配慮ください。

- 260±5°C 10sec.
- 350±5°C 3sec. (半田ごて)

半田付けは製品本体より 1.5mm のところまでとします。

### 8.6 静電気破壊防止のための取扱注意

- デバイスを取り扱う場合は、人体アースを取ってください。人体アースはリストストラップ等を用い、感電防止のため、1MΩの抵抗を人体に近い所へ入れてください。
- デバイスを取り扱う作業台は導電性のテーブルマットやフロアマット等を敷きアースを取ってください。
- カーブトレーサーなどの測定器を使う場合、測定器もアースを取ってください。
- 半田付けをする場合、半田ごてやディップ槽のリーク電圧がデバイスに印加されるのを防ぐため、半田ごての先やディップ槽をアースしてください。
- デバイスを入れる容器は、弊社出荷時の容器を用いるか、導電性容器やアルミ箔等で、静電対策をしてください。

### 8.7 その他

- 本資料に記載されている内容は、改良などにより予告なく変更することがあります。ご使用の際には、最新の情報であることをご確認ください。
- 本資料に記載されている動作例及び回路例は、使用上の参考として示したもので、これらに起因する当社もしくは第三者の工業所有権、知的所有権、その他の権利の侵害問題について当社は一切責任を負いません。
- 本資料に記載されている製品をご使用の場合は、これらの製品と目的物との組み合わせについて使用者の責任に於いて検討・判断を行ってください。

# STR-L6472

2010年2月

- 当社は品質、信頼性の向上に努めていますが、半導体製品では、ある確率での欠陥、故障の発生は避けられません。部品の故障により結果として、人身事故、火災事故、社会的な損害等を発生させないように、使用者の責任に於いて、装置やシステム上で十分な安全設計および確認を行ってください。
  - 本資料に記載されている製品は、一般電子機器（家電製品、事務機器、通信端末機器、計測機器など）に使用されることを意図しております。ご使用の場合は、納入仕様書の締結をお願いします。
  - 高い信頼性が要求される装置（輸送機器とその制御装置、交通信号制御装置、防災・防犯装置、各種安全装置など）への使用をご検討の際には、必ず当社販売窓口へご相談及び納入仕様書の締結をお願いします。
  - 極めて高い信頼性が要求される装置（航空宇宙機器、原子力制御、生命維持のための医療機器など）には、当社の文書による合意がない限り使用しないでください。
  - 本資料に記載された製品は耐放射線設計をしておりません。
  - 本資料に記載された内容を文書による当社の承諾無しに転記複製を禁じます。
- 
- 本資料に記載されている製品(または技術)を国際的な平和及び安全の維持の妨げとなる使用目的を有する者に再提供したり、また、そのような目的に自ら使用したり第三者に使用させたりしないようにお願いします。尚、輸出等される場合は外為法のさだめるところに従い必要な手続きをおとりください。