

### 3-1 サイリスタ

#### サイリスタ

製品名	絶対最大定格													
	V <sub>RSM</sub> V <sub>DSM</sub> (V)	V <sub>RRM</sub> V <sub>DRM</sub> (V)	I <sub>T(AV)</sub> (A)	条件 T <sub>c</sub> (°C)	I <sub>T(RMS)</sub> (50Hz) (A)	I <sub>TSM</sub> 50Hz正弦 半波単発 初期 T <sub>j</sub> =125°C (A)	P <sub>GM</sub> (W)	P <sub>G(AV)</sub> (W)	V <sub>RGM</sub> (V)	I <sub>FGM</sub> (A)	T <sub>j</sub> (°C)	T <sub>stg</sub> (°C)	I <sub>RRM</sub> I <sub>DRM</sub> (mA) max	条件 T <sub>j</sub> (°C)
TF541S-A	500	400	5.0	88	7.8	80	5.0	0.5	5.0	2.0	-40~+125		2.0	125
SLA0201	650	600	5×4		7.8	80	5.0	0.5	5.0	2.0	-40~+125		2.0	125
TF561S-A	700	600	5.0	88	7.8	80	5.0	0.5	5.0	2.0	-40~+125		2.0	125
TFA37S	-	700	3.0	127	4.7	60	5.0	0.5	5.0	2.0	-40~+150		2.0	150
TFA57S	-	700	5.0	115	7.8	80	5.0	0.5	5.0	2.0	-40~+150		2.0	150
TFA87S	-	700	8.0	98	12.6	120	5.0	0.5	5.0	2.0	-40~+150		2.0	150
TFA107S	-	700	10	86	15.7	160	5.0	0.5	5.0	2.0	-40~+150		2.0	150
TFA38S	-	800	3.0	50	4.7	60	5.0	0.5	5.0	2.0	-40~+150		2.0	150
TFA58S	-	800	5.0	50	7.8	80	5.0	0.5	5.0	2.0	-40~+150		2.0	150
TFA88S	-	800	8.0	50	12.6	120	5.0	0.5	5.0	2.0	-40~+150		2.0	150
TFA108S	-	800	10	50	15.7	160	5.0	0.5	5.0	2.0	-40~+150		2.0	150

#### HIDランプ点灯用三端子逆導通サイリスタ

製品名	絶対最大定格														
	V <sub>DRM</sub> (V)	I <sub>TRM</sub> *1 (A)	di/dt*1 (A/μs)	P <sub>GM</sub> (W)	P <sub>G(AV)</sub> (W)	V <sub>RGM</sub> (V)	I <sub>FGM</sub> *2 (A)	I <sub>FRM</sub> (A)	T <sub>j</sub> (°C)	T <sub>stg</sub> (°C)	I <sub>DRM</sub> (mA) max	条件 T <sub>j</sub> (°C)	V <sub>TM</sub> (V) max	条件 T <sub>c</sub> (°C)	I <sub>TM</sub> (A)
TFC563D	600	500	1500	5.0	0.5	5.0	2.0	450	-40~+125		1.0	125	1.4	25	10

\*1: T<sub>c</sub> ≤ 100°C、V<sub>b</sub> ≤ 430V、W<sub>p</sub> ≤ 1.0μs、I<sub>g</sub> ≥ 70mA、dig/dt ≥ 0.5A/μs、100kcycles

\*2: T<sub>c</sub> ≤ 100°C、V<sub>b</sub> ≤ 430V、W<sub>p</sub> ≤ 1.0μs、100kcycles

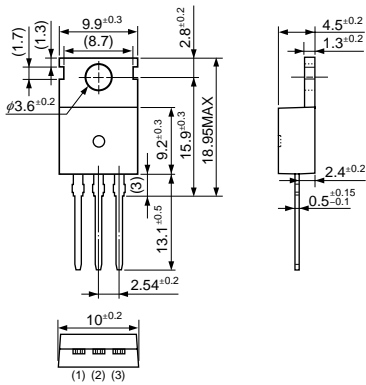
電気的特性																外形	質量 (g)
V <sub>TM</sub> (V) max	条件		V <sub>GT</sub>		I <sub>GT</sub>			条件 T <sub>C</sub> (°C)	V <sub>GD</sub>		d <sub>v</sub> /d <sub>t</sub> V/(μs) typ	条件		I <sub>H</sub> (mA) typ	R <sub>th</sub> (°C/W) max		
	T <sub>C</sub> (°C)	I <sub>TM</sub> (A)	(V) typ	(V) max	(mA) typ	(mA) max	T <sub>J</sub> (°C)		V <sub>D</sub> (V)	T <sub>J</sub> (°C)		V <sub>D</sub> (V)					
1.4	25	10		1.5	0.03	0.2	25	0.1	125	1/2V <sub>DRM</sub>	20	125	1/2V <sub>DRM</sub>	4.0	4.0	TO220F	2.0
1.4	25	10	0.7	1.5	5.0	10	25	0.1	125	1/2V <sub>DRM</sub>	50	125	1/2V <sub>DRM</sub>	4.0		SLA12Pin	6.0
1.4	25	10		1.5	0.03	0.2	25	0.1	125	1/2V <sub>DRM</sub>	20	125	1/2V <sub>DRM</sub>	4.0	4.0	TO220F	2.0
1.5	25	10	—	1.0	7.0	15	25	0.2	125	1/2V <sub>DRM</sub>	300	125	1/2V <sub>DRM</sub>	15	4.1	TO220F	2.0
1.5	25	15	—	1.0	7.0	15	25	0.2	125	1/2V <sub>DRM</sub>	300	125	1/2V <sub>DRM</sub>	15	3.8	TO220F	2.0
1.4	25	20	—	1.0	7.0	15	25	0.2	125	1/2V <sub>DRM</sub>	300	125	1/2V <sub>DRM</sub>	20	3.5	TO220F	2.0
1.35	25	20	—	1.0	7.0	15	25	0.2	125	1/2V <sub>DRM</sub>	300	125	1/2V <sub>DRM</sub>	20	3.4	TO220F	2.0
1.5	25	10	—	1.0	—	15	25	0.2	125	1/2V <sub>DRM</sub>	300	125	1/2V <sub>DRM</sub>	15	4.1	TO220F	2.0
1.5	25	15	—	1.0	—	15	25	0.2	125	1/2V <sub>DRM</sub>	300	125	1/2V <sub>DRM</sub>	15	3.8	TO220F	2.0
1.5	25	20	—	1.0	—	15	25	0.2	125	1/2V <sub>DRM</sub>	300	125	1/2V <sub>DRM</sub>	20	3.5	TO220F	2.0
1.35	25	20	—	1.0	—	15	25	0.2	125	1/2V <sub>DRM</sub>	300	125	1/2V <sub>DRM</sub>	20	3.4	TO220F	2.0



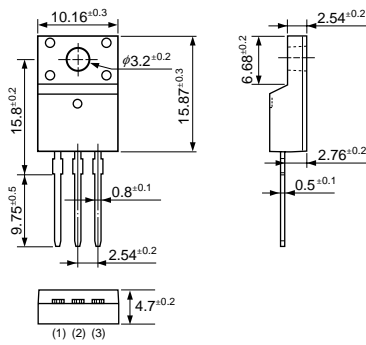
電気的特性												外形	質量 (g)
V <sub>GT</sub>		I <sub>GT</sub>		条件 T <sub>C</sub> (°C)	V <sub>GD</sub>			I <sub>H</sub> (mA) typ	R <sub>th</sub> (°C/W) max	V <sub>F</sub> (V) max	条件 I <sub>F</sub> (A)		
(V) typ	(V) max	(mA) typ	(mA) max		(V) min	T <sub>J</sub> (°C)	V <sub>D</sub> (V)						
	1.5		30	25	0.1	125	480	12	4.0	1.4	10	TO220S	1.5

# 外形図一覧

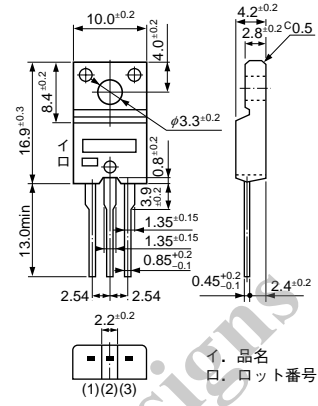
・TO220



・TO220F-A



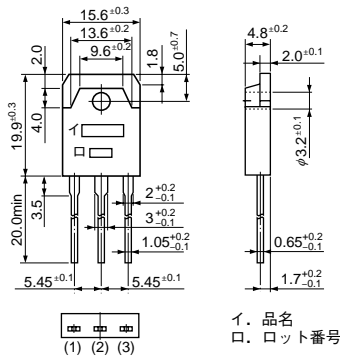
・TO220F



1. 品名  
□. ロット番号

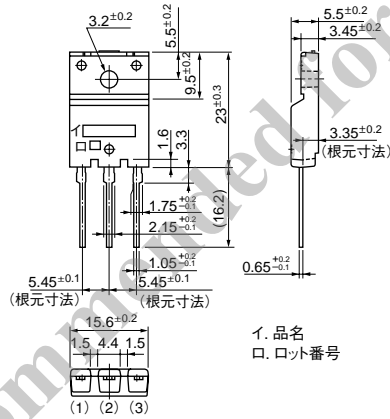
端子No.  
(1) カソード(T1)  
(2) アノード(T2)  
(3) ゲート(G)  
( )はトライアック

・TO3P



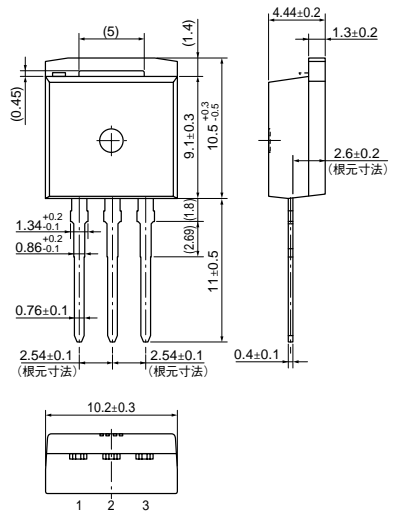
1. 品名  
□. ロット番号

・TO3PF

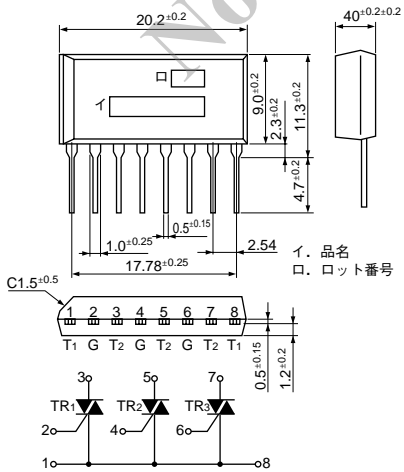


1. 品名  
□. ロット番号

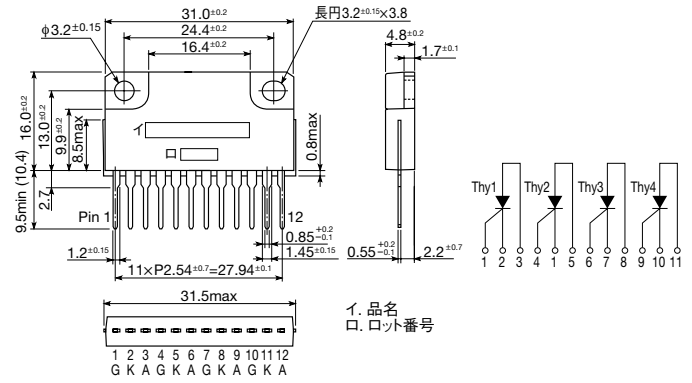
・TO-220S ストレート



・STA 8 pin



・SLA 12 pin



1. 品名  
□. ロット番号

(単位: mm)