

TMA106H-L

2009 年 9 月

■概要

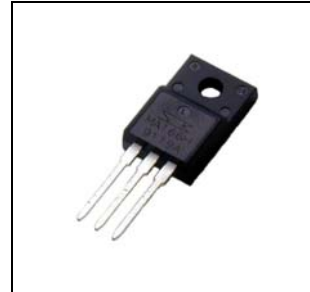
本製品は、洗濯機や掃除機などL 負荷用途、及び各種ヒータ用途を主眼として開発しました。

■パッケージ

パッケージ名：TO220F

■アプリケーション

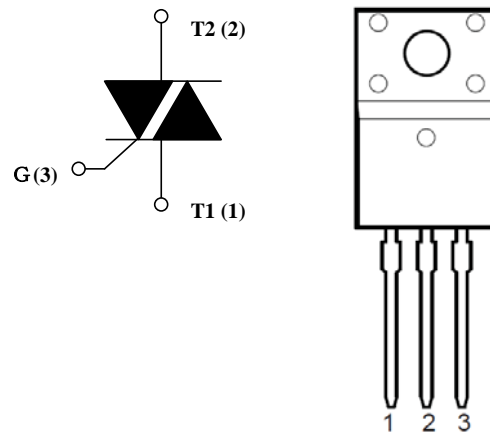
- ヒータ温度制御 (LBP, PPC, FAX, 温水便座)
- AC モータ駆動 (洗濯機, 掃除機, 冷蔵庫)
- 突入防止回路 (SMPS)



■特長

- T0220 フルモールドパッケージ採用
UL 認定申請中
(File No. E118037)
- RoHS 対応

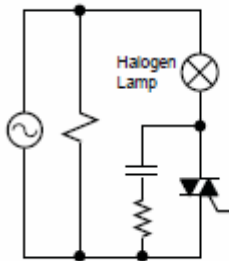
■内部等価回路図



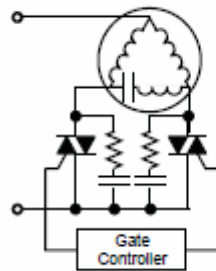
■主要スペック

- $T_j, T_{stg} = 125^{\circ}\text{C}_{max}$
- VISO = 1800V
- VDRM=600V, VDSM=700V
- IT(RMS)=10A
- ITSM =100A (50Hz)
- IGT =30mAmax (MODE I , II , III)
- Rth(j-c) =3.7°C/W

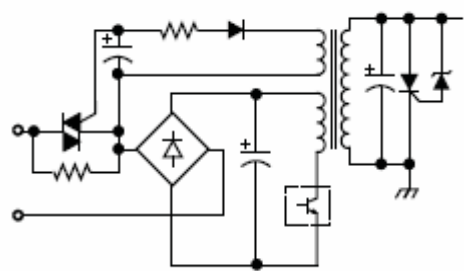
代表回路例



ヒータ温度制御



AC モータ制御



突入防止回路

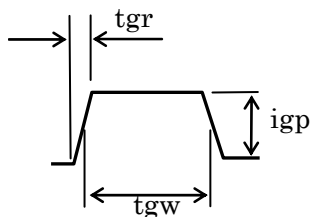
TMA106H-L

2009 年 9 月

絶対最大定格

項目	記号	単位	条件	規格値	
ピーク線返しオフ電圧	V_{DRM}	V	$R_{G-T1}=\infty$	600	
ピーク非線返しオフ電圧	V_{DSM}	V	$R_{G-T1}=\infty$	700	
実効オン電流	$I_{T(RMS)}$	A	50Hz/60Hz 正弦全波 導通角 $\theta=360^\circ$, $T_c=83^\circ\text{C}$	10	
サージオン電流	I_{TSM}	A	正弦全波ピーク値、 非線返し、初期 $T_j=25^\circ\text{C}$	f=60Hz	105
				f=50Hz	100
電流2乗時間積	I^2t	$\text{A}^2\cdot\text{s}$	50Hz 正弦半波 1 サイクルサージオン電流に対する値	50	
臨界オン電流上昇率	di/dt	A/ μs	$I_T=I_{T(RMS)}\times\sqrt{2}$ 、 $V_D=V_{DRM}\times 0.5$ $f\leq 60\text{Hz}$, $tgw\geq 10\mu\text{s}$, $tgr\leq 250\text{ns}$ $igp\geq 60\text{mA}$ ※1	25	
ピーク・ゲート電流	I_{GM}	A	$f\geq 50\text{Hz}$, $duty\leq 10\%$	2	
ピーク・ゲート損失	P_{GM}	W	$f\geq 50\text{Hz}$, $duty\leq 10\%$	5	
平均ゲート損失	$P_{G(AV)}$	W		0.5	
接合部温度	T_j	$^\circ\text{C}$		-40~125	
保存温度	T_{stg}	$^\circ\text{C}$		-40~125	
絶縁耐圧	V_{ISO}	V	交流 RMS 1 分間印加、端子-ケース間	1800	

※1.ゲートトリガ電流波形



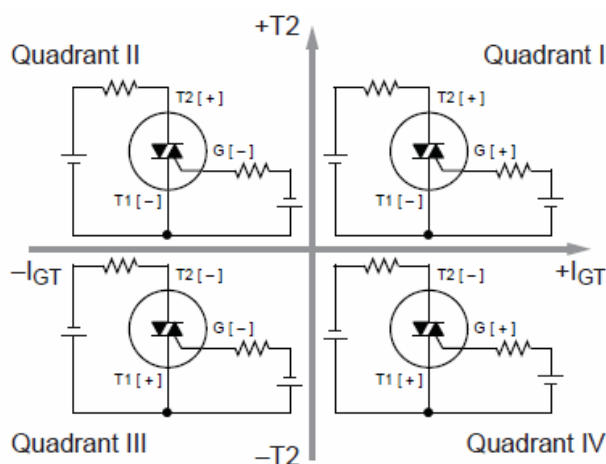
TMA106H-L

2009 年 9 月

電気的特性

項目	記号	単位	条件	規格値			
				最小	標準	最大	
オフ電流	I_{DRM}	mA	$V_D=V_{DRM}, T_j=125^\circ\text{C}, R_{G-T1}=\infty$	—	—	2.0	
		μA	$V_D=V_{DRM}, T_j=25^\circ\text{C}, R_{G-T1}=\infty$	—	—	100	
オン電圧	V_{TM}	V	$I_T=14\text{A}, T_j=25^\circ\text{C}$	—	—	1.5	
ゲートトリガ電圧	V_{GT}	V	$V_D=12\text{V}$ $R_L=20\Omega$ $T_j=25^\circ\text{C}$	$T2^+, G^+$	—	—	1.5
				$T2^+, G^-$	—	—	1.5
				$T2^-, G^-$	—	—	1.5
ゲートトリガ電流	I_{GT}	mA	$V_D=12\text{V}$ $R_L=20\Omega$ $T_j=25^\circ\text{C}$	$T2^+, G^+$	—	—	30
				$T2^+, G^-$	—	—	30
				$T2^-, G^-$	—	—	30
ゲート非トリガ電圧	V_{GD}	V	$V_D=V_{DRM} \times 1/2, T_j=125^\circ\text{C}$	0.2	—	—	
転流時臨界オフ電圧上昇率	$(dv/dt)_c$	V/ μs	$V_D=400\text{V}, (di/dt)_c=-5\text{A/ms}$ $I_{TP}=2\text{A}, T_j=125^\circ\text{C}$	10	—	—	
臨界オフ電圧上昇率	dv/dt	V/ μs	$V_D=V_{DRM} \times 2/3, R_{G-T1}=\infty$ $T_j=125^\circ\text{C}$	200	—	—	
熱抵抗	$R_{th(j-c)}$	$^\circ\text{C/W}$	AC法、接合—ケース間	—	—	3.7	

※ゲートトリガモード

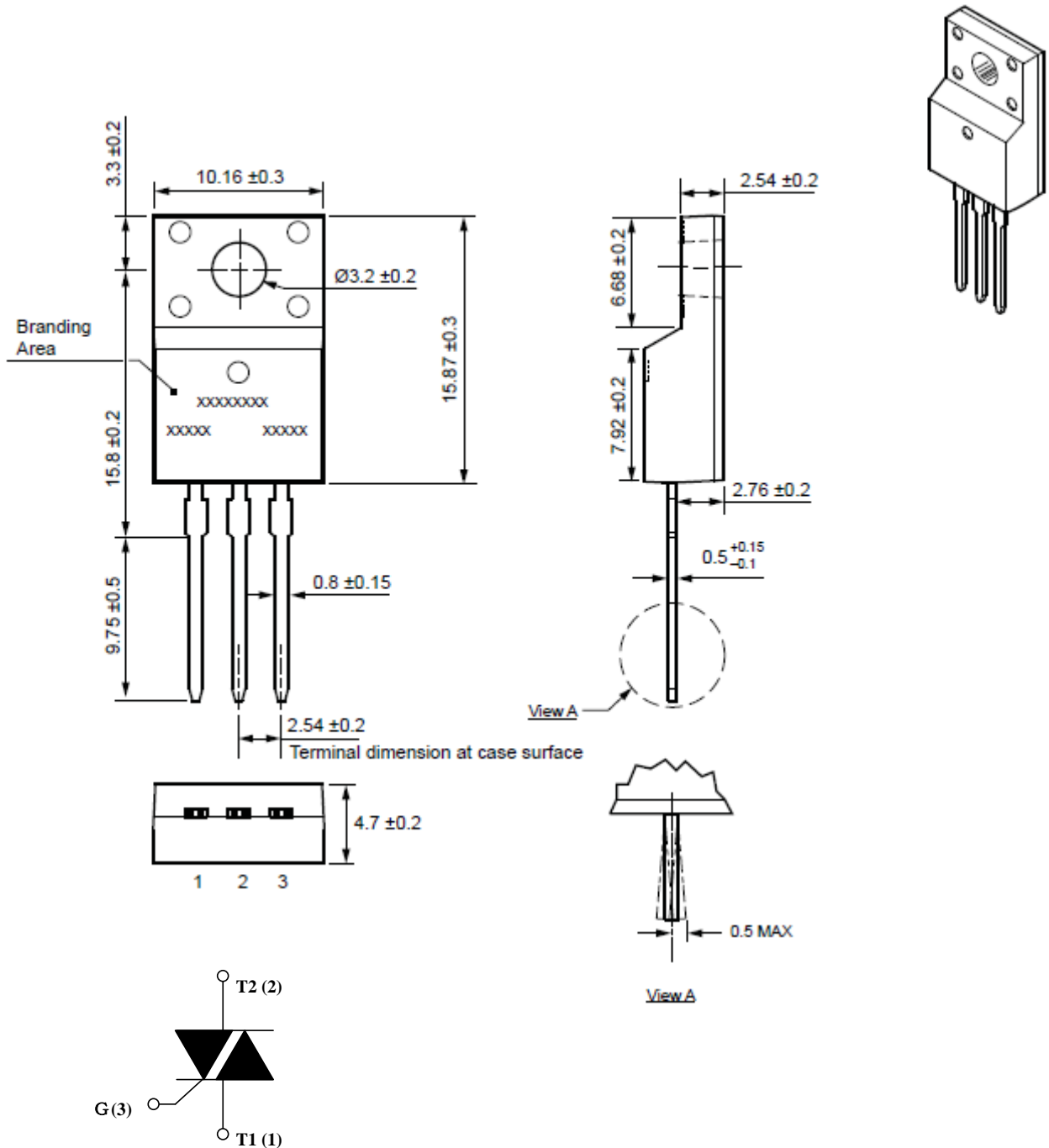


TMA106H-L

2009 年 9 月

外形図

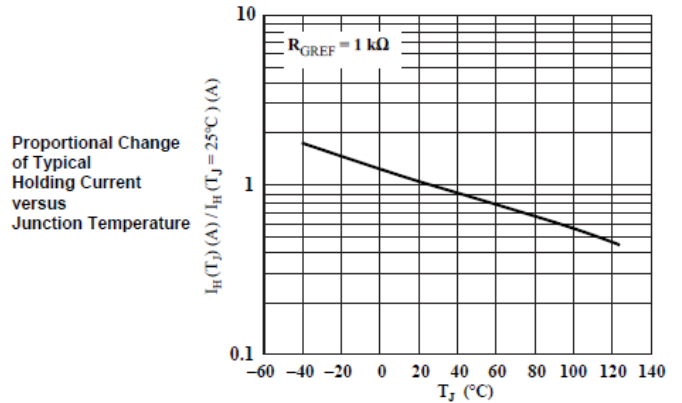
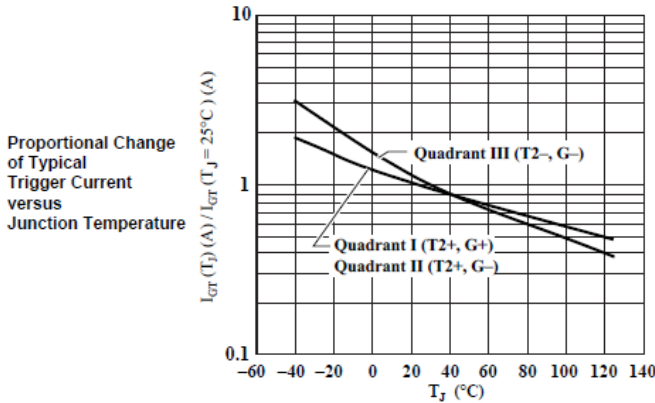
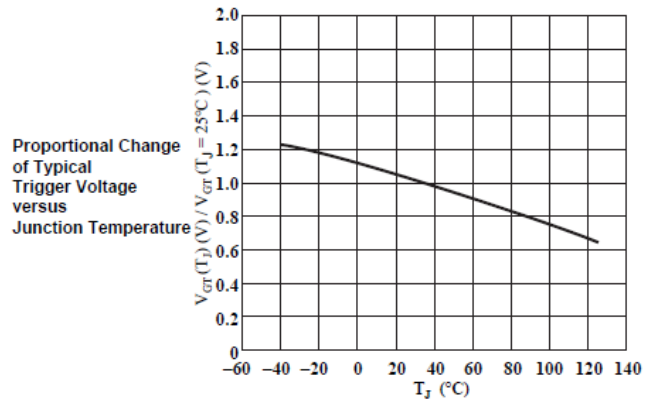
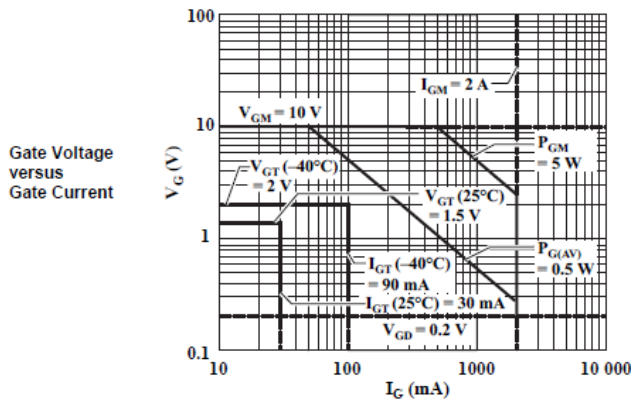
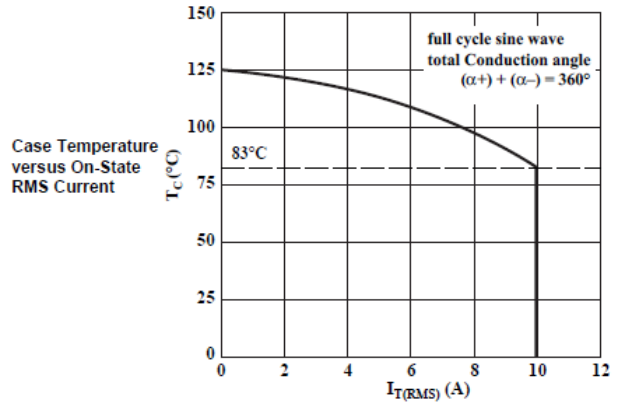
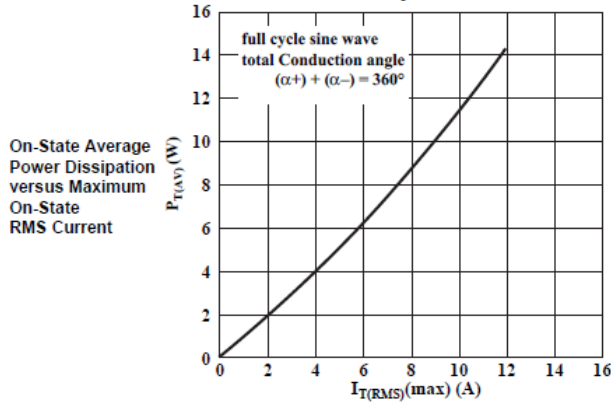
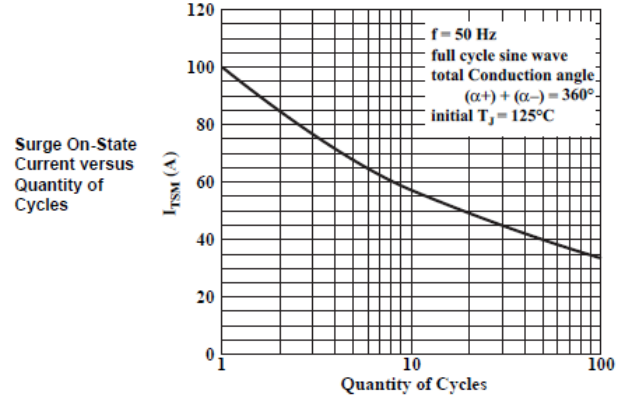
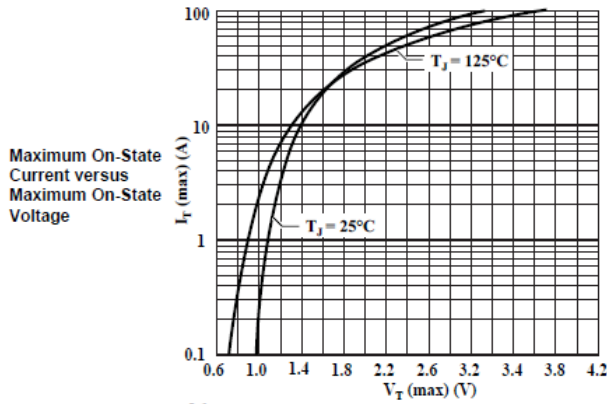
TO220 Full Mold



TMA106H-L

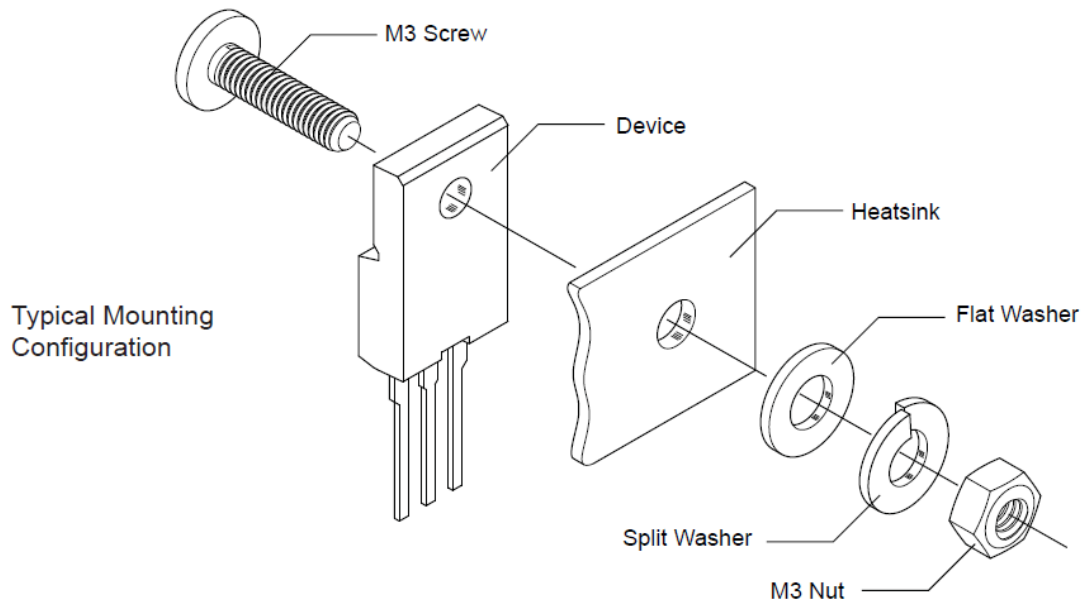
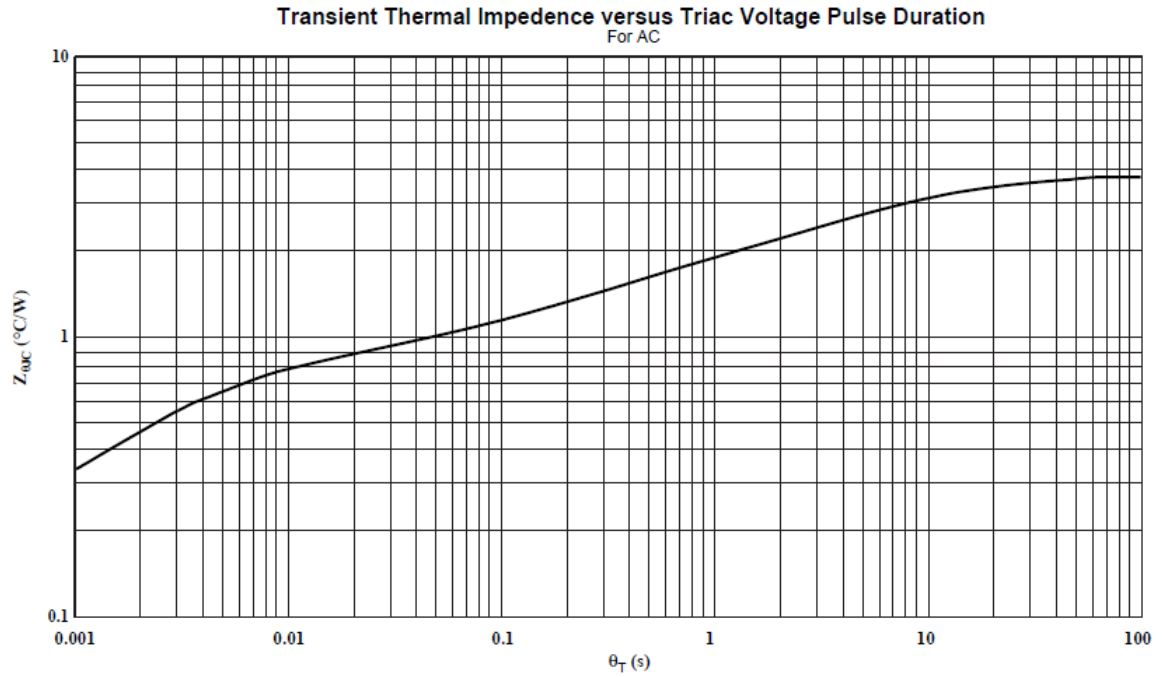
2009 年 9 月

Performance Characteristics at $T_A = 25^\circ\text{C}$



TMA106H-L

2009 年 9 月



TMA106H-L

2009 年 9 月

お問い合わせ先

●東京事務所

〒171-0021 東京都豊島区西池袋1-11-1(メトロポリタンプラザビル)
TEL: 03-3986-6166

●大阪支店

〒530-0057 大阪市北区曽根崎2-12-7(梅田第一ビル)
TEL: 06-6312-8716

●名古屋営業所

〒450-0002 名古屋市中村区名駅4-26-22(名駅ビル)
TEL: 052-581-2767

●九州営業所

〒812-0011 福岡市博多区博多駅前2-2-1(福岡センタービル)
TEL: 092-411-5871

ご注意

- 本資料に記載されている内容は、改良などにより予告なく変更することがあります。ご使用の際には、最新の情報であることをご確認ください。
 - 本資料に記載されている動作例及び回路例は、使用上の参考として示したもので、これらに起因する当社もしくは第三者の工業所有権、知的所有権、その他の権利の侵害問題について当社は一切責任を負いません。
 - 本資料に記載されている製品をご使用の場合は、これらの製品と目的物との組み合わせについて使用者の責任に於いて検討・判断を行ってください。
当社は品質、信頼性の向上に努めていますが、半導体製品では、ある確率での欠陥、故障の発生は避けられません。部品の故障により結果として、人身事故、火災事故、社会的な損害等を発生させないよう、使用者の責任に於いて、装置やシステム上で十分な安全設計および確認を行ってください。
 - 本資料に記載されている製品は、一般電子機器（家電製品、事務機器、通信端末機器、計測機器など）に使用されることを意図しております。ご使用の場合は、納入仕様書の締結をお願いします。
高い信頼性が要求される装置（輸送機器とその制御装置、交通信号制御装置、防災・防犯装置、各種安全装置など）への使用をご検討の際には、必ず当社販売窓口へご相談及び納入仕様書の締結をお願いします。
極めて高い信頼性が要求される装置（航空宇宙機器、原子力制御、生命維持のための医療機器など）には、当社の文書による合意がない限り使用しないでください。
 - 本資料に記載された製品は耐放射線設計をしておりません。
 - 本資料に記載された内容を文書による当社の承諾無しに転記複製を禁じます。
-
- 本資料に記載されている製品（または技術）を国際的な平和及び安全の維持の妨げとなる使用目的を有する者に再提供したり、また、そのような目的に自ら使用したり第三者に使用させたりしないようお願いします。
尚、輸出等される場合は外為法のさだめるところに従い必要な手続きをおとりください。