

2SK2420

外形図1.....FM20

絶対最大定格

(Ta = 25°C)

記号	定格	単位
V _{DSS}	60	V
V _{GSS}	±20	V
I _D	±30	A
I _{D(pulse)} ¹	±120	A
P _D	40(Tc = 25°C)	W
E _{AS} ²	38	mJ
T _{ch}	150	°C
T _{stg}	-55 ~ +150	°C

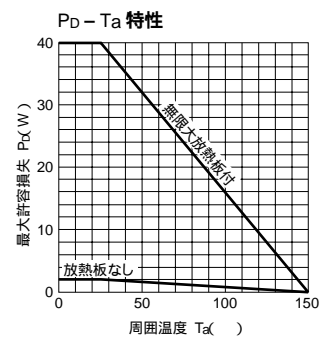
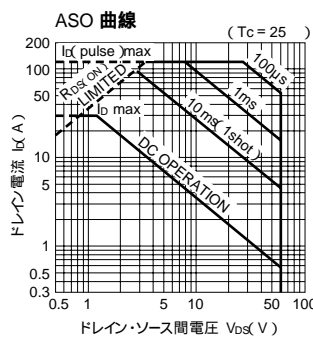
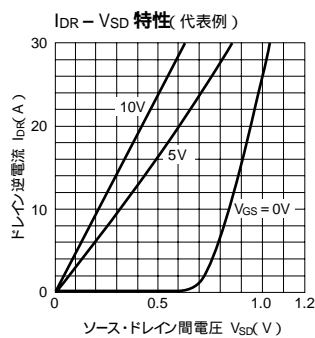
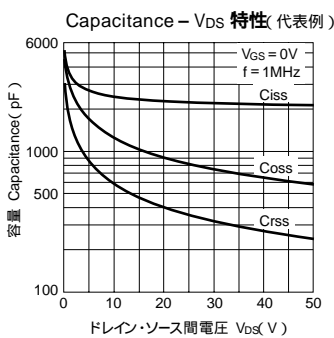
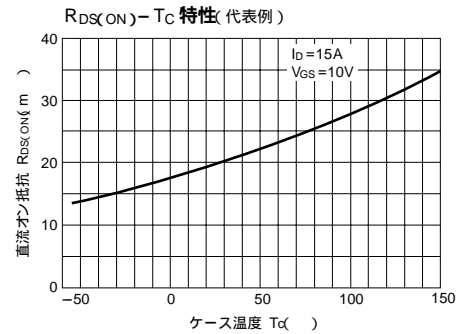
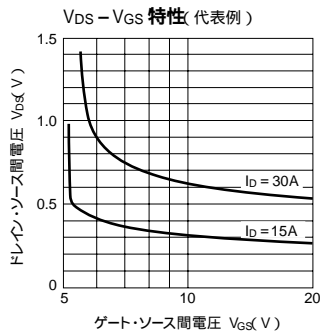
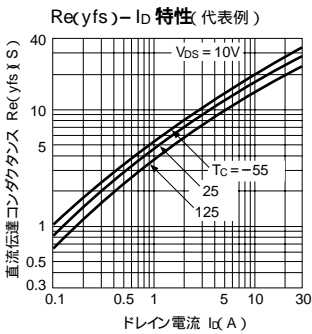
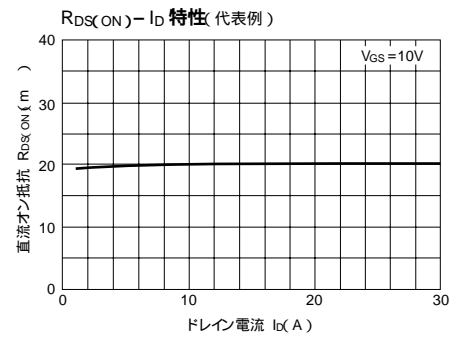
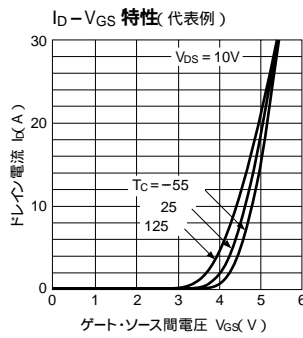
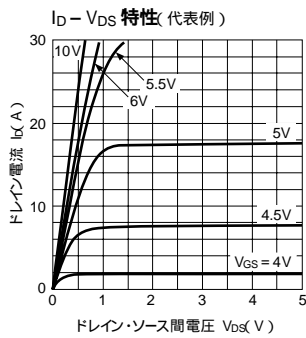
1: P_w 100μs, duty cycle 1%

2: V_{DD} = 50V, L = 50μH, I_L = 30A, unclamped, R_G = 50Ω, P5図1参照

電気的特性

(Ta = 25°C)

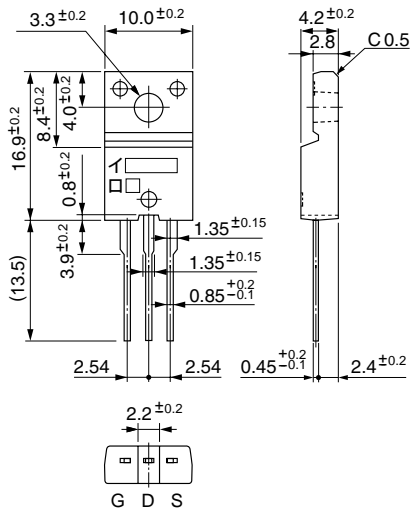
記号	規格値			単位	条件
	min	typ	max		
V(BR) _{DSS}	60			V	I _D = 100μA, V _{GS} = 0V
I _{GSS}			±100	nA	V _{GS} = ±20V
I _{DSS}			100	μA	V _{DS} = 60V, V _{GS} = 0V
V _{TH}	2.0		4.0	V	V _{DS} = 10V, I _D = 250μA
R _{e(yfs)}	13	20		S	V _{DS} = 10V, I _D = 15A
R _{DS(on)}		21	28	m	V _{GS} = 10V, I _D = 15A
C _{iss}		2200		pF	V _{DS} = 25V, f = 1.0MHz, V _{GS} = 0V
C _{oss}		850		pF	
t _{on}		210		ns	I _D = 15A, V _{DD} = 30V, R _L = 2Ω, V _{GS} = 10V, P5図2参照
t _{off}		145		ns	



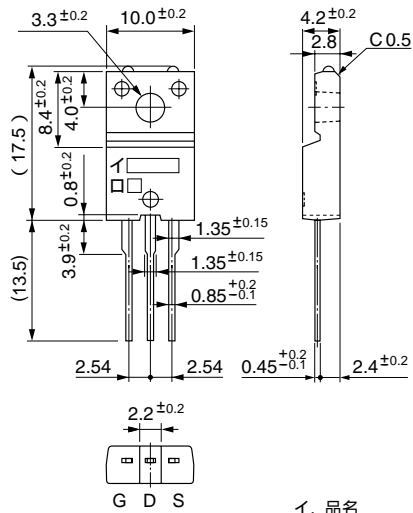
外形図 (単位: mm)

① FM20

一般品



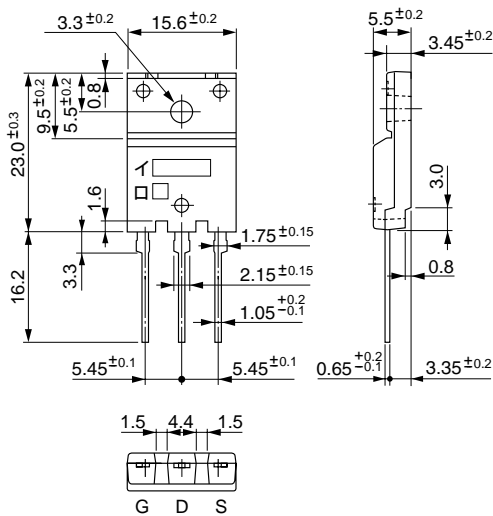
UL 認定品



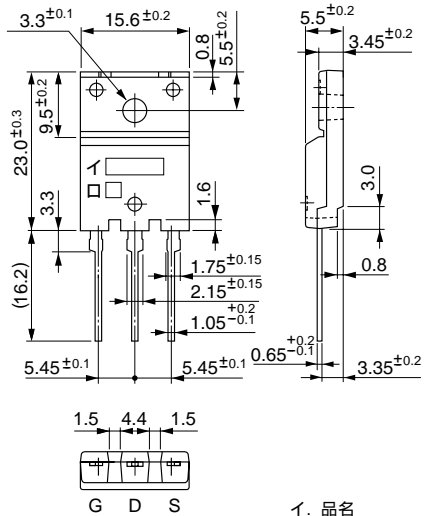
イ. 品名
ロ. ロット番号

② FM100

一般品



UL 認定品



イ. 品名
ロ. ロット番号