

2SK2803

外形図1.....FM20

絶対最大定格

(Ta = 25°C)

記号	定格	単位
V _{DSS}	450	V
V _{GSS}	±30	V
I _D	±3	A
I _{D(pulse)} ¹	±12	A
P _D	30(Tc = 25°C)	W
E _{AS} ²	30	mJ
I _{AS}	3	A
T _{ch}	150	°C
T _{stg}	-55 ~ +150	°C

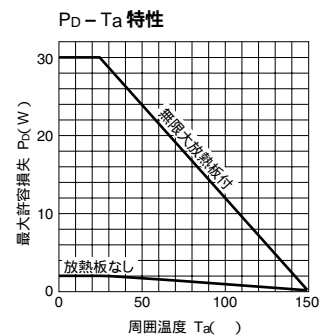
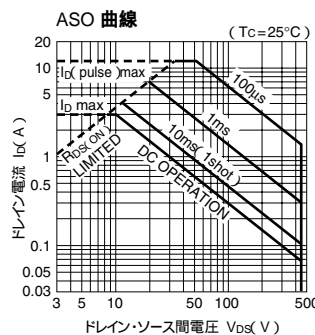
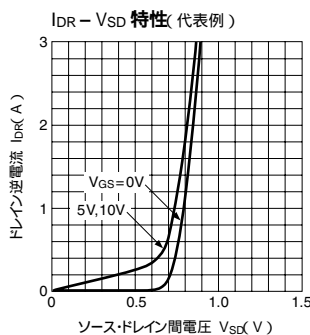
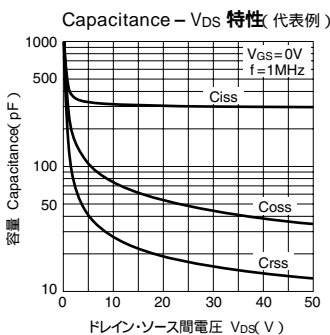
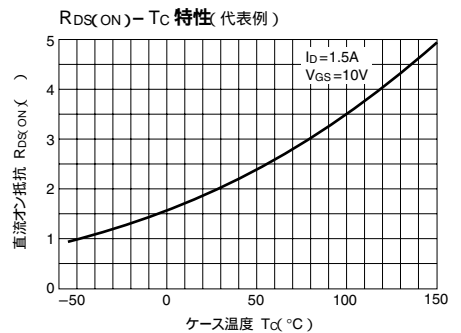
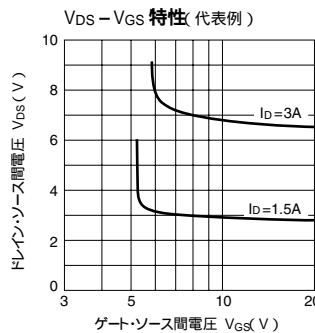
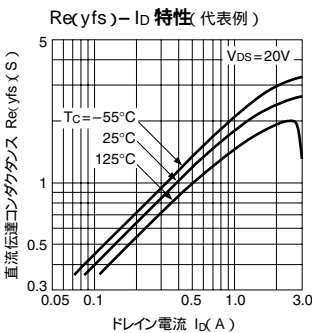
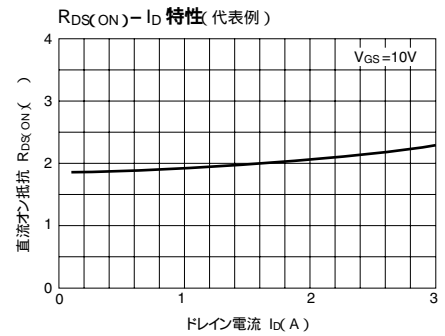
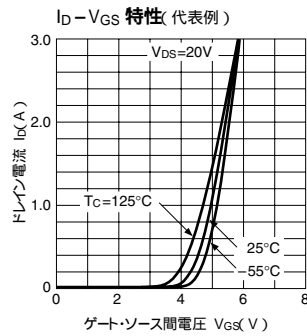
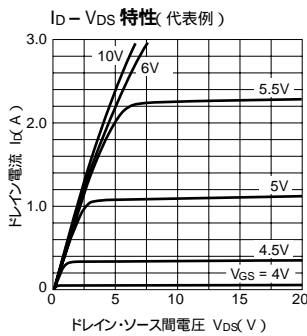
1: P_w 100μs, duty cycle 1%

2: V_{DD} = 30V, L = 6.3mH, I_L = 3.0A, unclamped, R_G = 50Ω, P5図1参照

電気的特性

(Ta = 25°C)

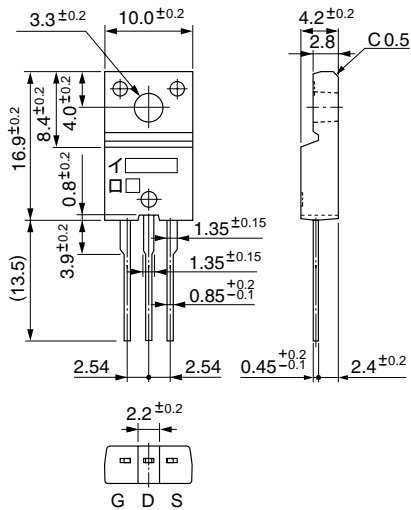
記号	規格値			単位	条件
	min	typ	max		
V _{(BR)DSS}	450			V	I _D = 100μA, V _{GS} = 0V
I _{GSS}			±100	nA	V _{GS} = ±30V
I _{DSS}			100	μA	V _{DS} = 450V, V _{GS} = 0V
V _{TH}	2.0		4.0	V	V _{DS} = 10V, I _D = 1mA
R _{e(yfs)}	1.5	2.1		S	V _{DS} = 20V, I _D = 1.5A
R _{DS(on)}		2.1	2.8		V _{GS} = 10V, I _D = 1.5A
C _{iss}		340		pF	V _{DS} = 10V, f = 1.0MHz, V _{GS} = 0V
C _{oss}		75		pF	
C _{rss}		26		pF	
t _{d(on)}		18		ns	I _D = 1.5A, V _{DD} = 200V, R _L = 133Ω, V _{GS} = 10V, P5図2参照
t _r		30		ns	
t _{d(off)}		45		ns	
t _f		85		ns	
V _{SD}		0.9	1.4	V	I _{SD} = 3A, V _{GS} = 0V



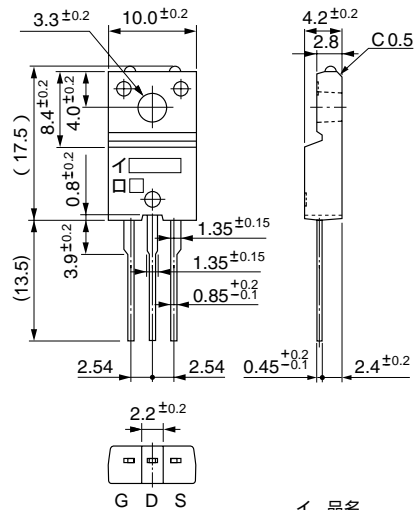
外形図 (単位: mm)

① FM20

一般品



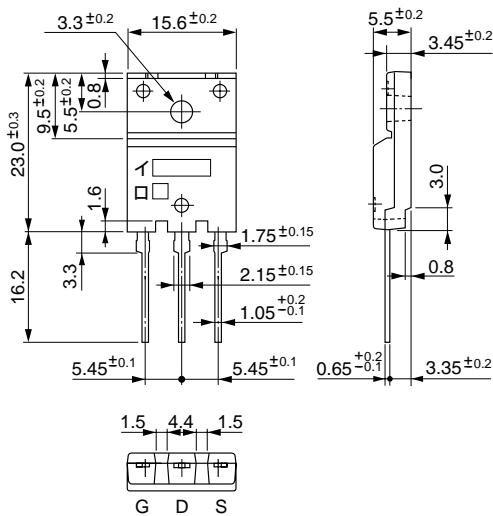
UL 認定品



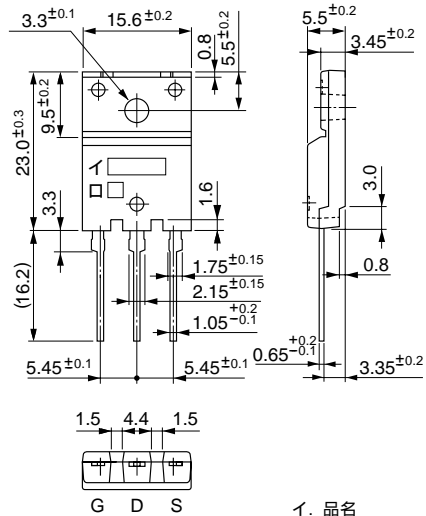
イ. 品名
ロ. ロット番号

② FM100

一般品



UL 認定品



イ. 品名
ロ. ロット番号