

# 2SK2943

外形図1.....FM20

## 絶対最大定格

(Ta = 25°C)

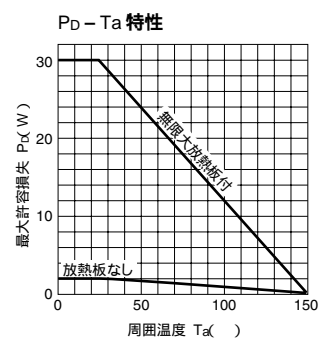
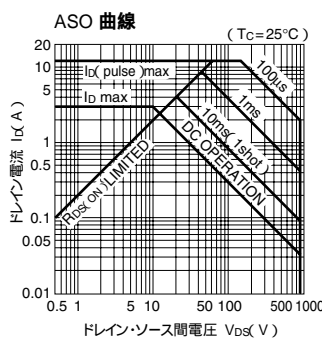
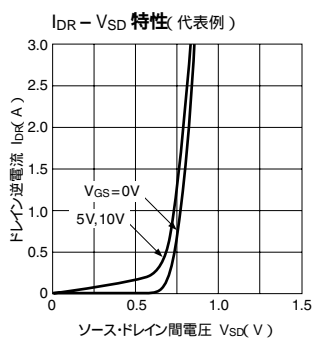
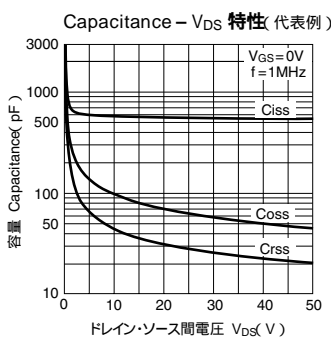
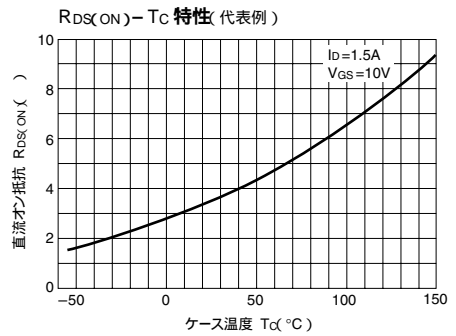
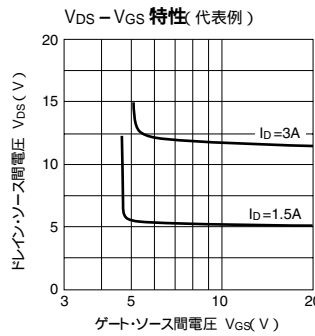
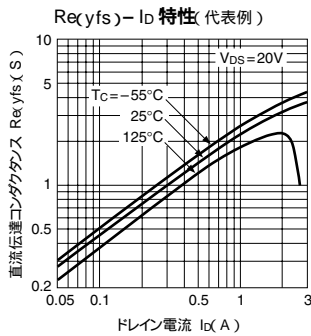
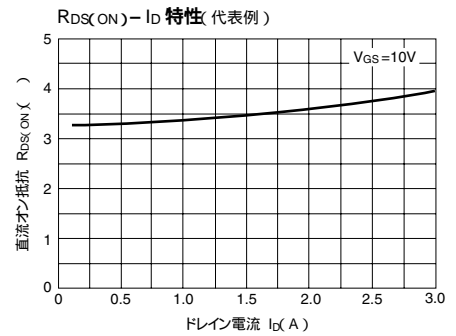
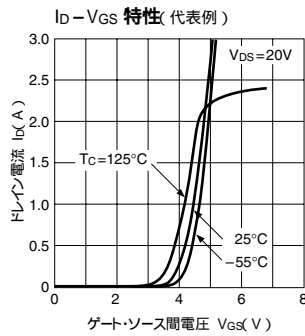
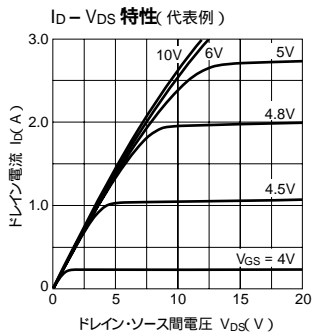
記号	定格	単位
V <sub>DSS</sub>	900	V
V <sub>GSS</sub>	±30	V
I <sub>D</sub>	±3	A
I <sub>D</sub> (pulse) <sup>1</sup>	±12	A
P <sub>D</sub>	30(Tc = 25°C)	W
E <sub>AS</sub> <sup>2</sup>	60	mJ
I <sub>AS</sub>	3	A
T <sub>ch</sub>	150	°C
T <sub>stg</sub>	-55 ~ +150	°C

- 1: P<sub>W</sub> = 100μsec, duty cycle 1%  
 2: V<sub>DD</sub> = 50V, L = 13mH, I<sub>L</sub> = 3A, unclamped, R<sub>G</sub> = 50  
 P5図1参照

## 電気的特性

(Ta = 25°C)

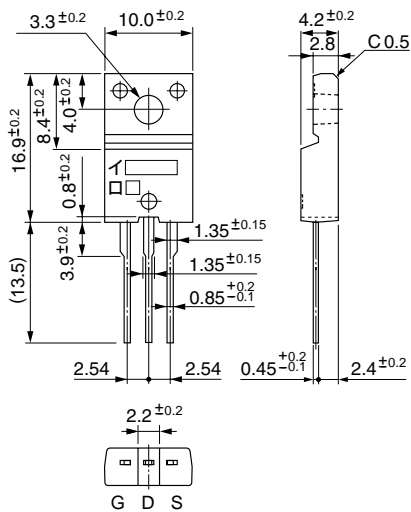
記号	規格値			単位	条件
	min	typ	max		
V(BR) <sub>DSS</sub>	900			V	I <sub>D</sub> = 100μA, V <sub>GS</sub> = 0V
I <sub>GSS</sub>			±100	nA	V <sub>GS</sub> = ±30V
I <sub>DSS</sub>			100	μA	V <sub>D</sub> = 900V, V <sub>GS</sub> = 0V
V <sub>TH</sub>	2.0		4.0	V	V <sub>D</sub> = 10V, I <sub>D</sub> = 1mA
R <sub>e</sub> (yfs)	1.8	2.8		S	V <sub>D</sub> = 20V, I <sub>D</sub> = 1.5A
R <sub>DS(on)</sub>		4.0	5.0		V <sub>GS</sub> = 10V, I <sub>D</sub> = 1.5A
C <sub>iss</sub>		600		pF	V <sub>D</sub> = 10V, f = 1.0MHz, V <sub>GS</sub> = 0V
C <sub>oss</sub>		100		pF	
C <sub>rss</sub>		40		pF	
t <sub>d(on)</sub>		20		ns	I <sub>D</sub> = 1.5A, V <sub>DD</sub> = 250V, R <sub>L</sub> = 167Ω, V <sub>GS</sub> = 10V P5図2参照
t <sub>r</sub>		30		ns	
t <sub>d(off)</sub>		65		ns	
t <sub>f</sub>		100		ns	
V <sub>SD</sub>		1.0	1.5	V	I <sub>SD</sub> = 3A, V <sub>GS</sub> = 0V



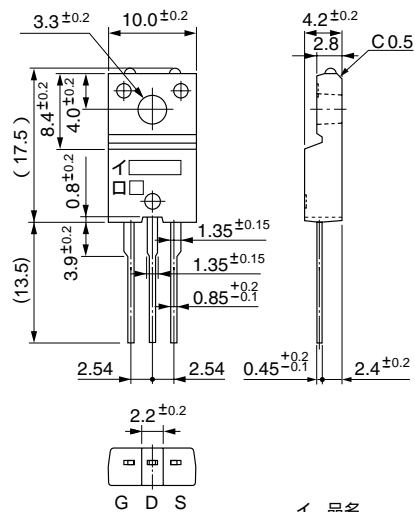
# 外形図 (単位: mm)

## ① FM20

一般品



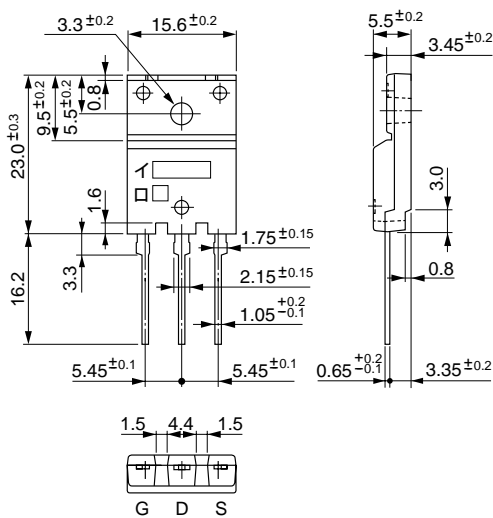
UL 認定品



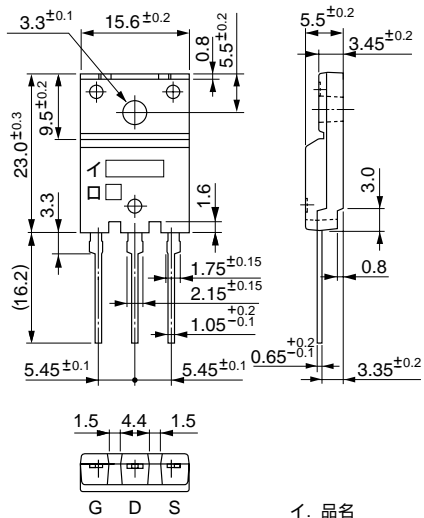
イ. 品名  
ロ. ロット番号

## ② FM100

一般品



UL 認定品



イ. 品名  
ロ. ロット番号