

2SK3003

外形図1.....FM20

絶対最大定格

(Ta = 25°C)

記号	定格	単位
V _{DSS}	200	V
V _{GSS}	±20	V
I _D	±18	A
I _{D(pulse)} ¹	±72	A
P _D	35(Tc = 25°C)	W
E _{AS} ²	120	mJ
I _{AS}	18	A
T _{ch}	150	°C
T _{stg}	-55 ~ +150	°C

1: P_W = 100μsec, duty cycle = 1%

2: V_{DD} = 25V, L = 650μH, I_L = 18A, unclamped, R_G = 50Ω, P5図1参照

電気的特性

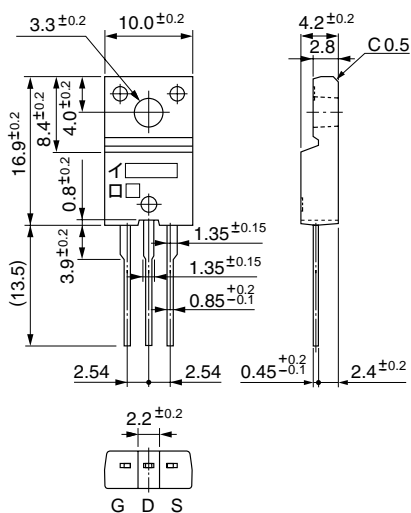
(Ta = 25°C)

記号	規格値			単位	条件
	min	typ	max		
V(BR) _{DSS}	200			V	I _D = 100μA, V _{Gs} = 0V
I _{GSS}			±100	nA	V _{Gs} = ±20V
I _{DSS}			100	μA	V _{Ds} = 200V, V _{Gs} = 0V
V _{TH}	2.0		4.0	V	V _{Ds} = 10V, I _D = 1mA
Re(f _{fs})	7	11		S	V _{Ds} = 10V, I _D = 9A
R _{DS(on)}		130	175	m	V _{Gs} = 10V, I _D = 9A
C _{iss}		850		pF	V _{Ds} = 10V, f = 1.0MHz, V _{Gs} = 0V
C _{oss}		550		pF	
C _{rss}		250		pF	
t _{d(on)}		20		ns	I _D = 9A, V _{DD} = 100V, R _L = 11.1Ω, V _{Gs} = 10V, P5図2参照
t _r		50		ns	
t _{d(off)}		65		ns	
t _f		80		ns	
V _{SD}		1.0	1.5	V	I _{SD} = 18A, V _{Gs} = 0V
t _{rr}		500		ns	I _{SD} = ±100mA

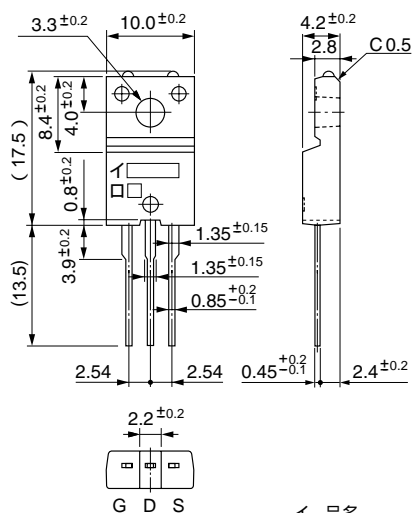
外形図 (単位: mm)

① FM20

一般品



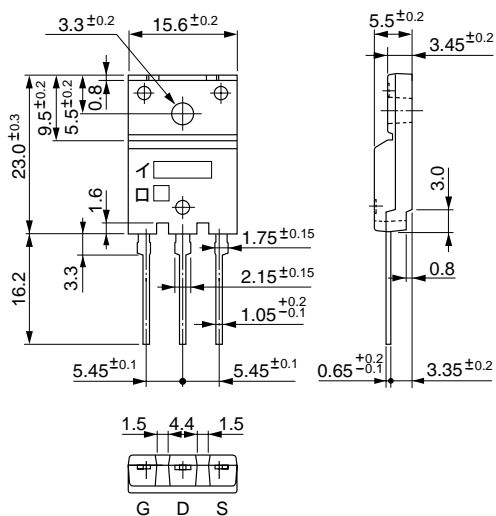
UL 認定品



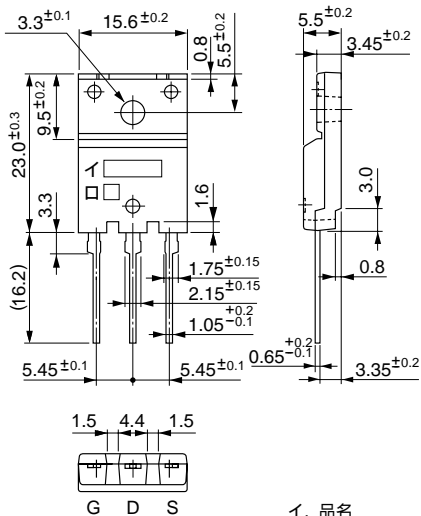
イ. 品名
ロ. ロット番号

② FM100

一般品



UL 認定品



イ. 品名
ロ. ロット番号