

## 2SK3711

2005年12月

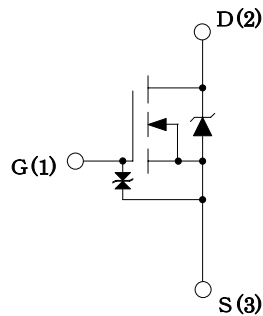
## ◆特長

- 低オン抵抗
- ゲート保護用 Di 内蔵
- アバランシェ エネルギー耐量保証

## ◆アプリケーション

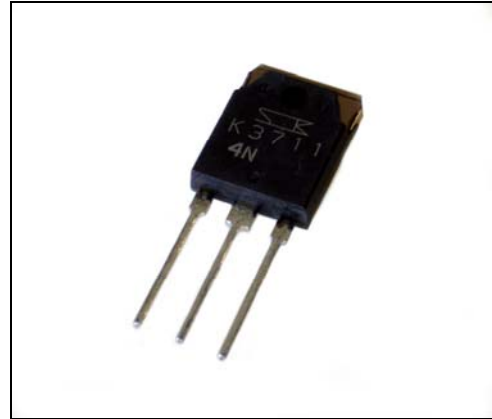
- 車載電動パワーステアリング
- 大電流スイッチ

## ◆内部等価回路図



## ◆パッケージ

パッケージ名 : TO-3P



## ◆絶対最大定格

(Ta=25°C)

項目	記号	定格	単位
ドレイン・ソース電圧	VDSS	60	V
ゲート・ソース電圧	VGSS	±20	V
ドレイン電流 (直流)	ID	±70A	A
ドレイン電流 (パルス)	ID(pulse) ※1	±140A	A
許容損失	PD	130 (Tc=25°C)	W
アバランシェエネルギー耐量 (単一パルス)	EAS ※2	468	mJ
チャンネル温度	Tch	150	°C
保存温度	Tstg	-55~150	°C

※1 PW ≤ 100 μsec., duty cycle ≤ 1%

※2 VDD=20V, L=1mH, ILp=25A, unclamped, RG=50Ω, 図1参照

## 2SK3711

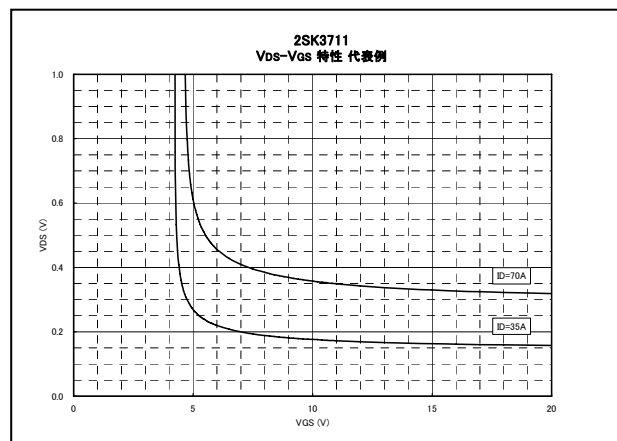
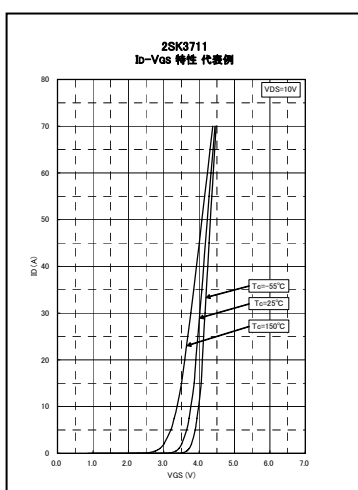
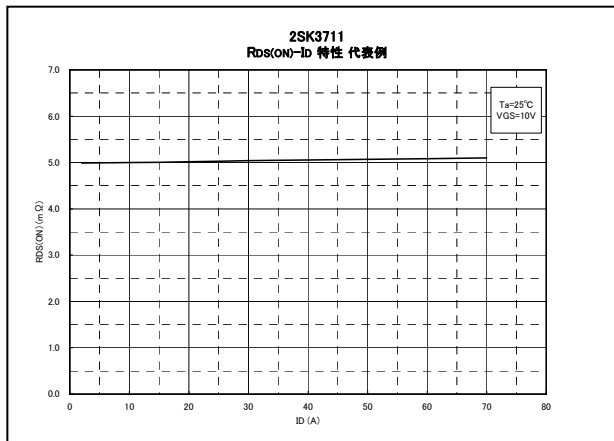
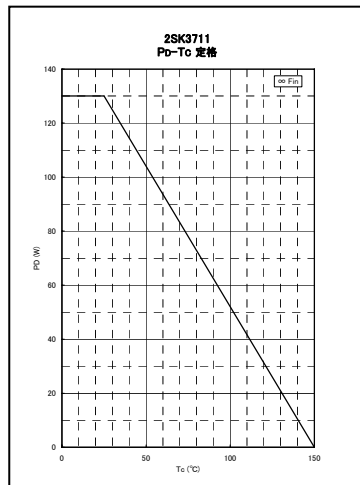
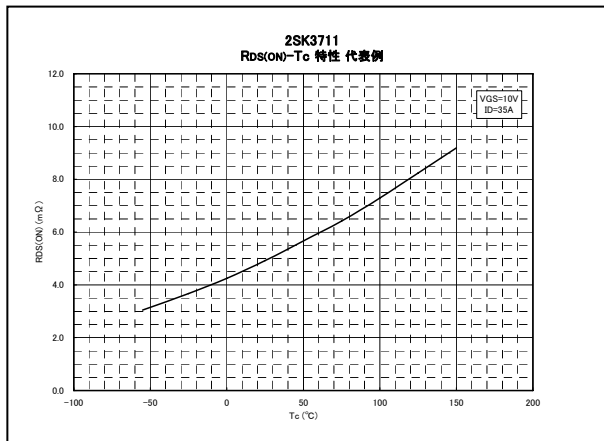
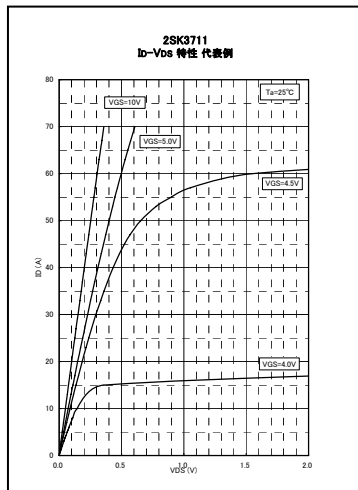
2005年12月

## 電気的特性

(Ta=25°C)

項目	記号	条件	規格			単位
			MIN	TYP	MAX	
ドレイン・ソース降伏電圧	V(BR)DSS	ID=100 $\mu$ A, VGS=0V	60			V
ゲート・ソース漏れ電流	IGSS	VGS=±15V			±10	$\mu$ A
ドレイン・ソース漏れ電流	IDSS	VDS=60V, VGS=0V			100	$\mu$ A
ゲートしきい値電圧	VTH	VDS=10V, ID=1mA	2.0	3.0	4.0	V
直流伝達コンダクタンス	Re(Yfs)	VDS=10V, ID=35A	30	80		S
直流オン抵抗	RDS(ON)	ID=35A, VGS=10V		5.0	6.0	m $\Omega$
入力容量	Ciss	VDS=10V		8000		pF
出力容量	Coss	VGS=0V		1250		
帰還容量	Crss	f=1MHz		1000		
オン時遅れ時間	t <sub>d(on)</sub>	ID=35A, VDD=20V		110		ns
立上り時間	t <sub>r</sub>	RL=0.57 $\Omega$ , VGS=10V		100		
オフ時遅れ時間	t <sub>d(off)</sub>	Rg=22 $\Omega$		440		
下降時間	t <sub>f</sub>	図2参照		160		
ソース・ドレイン間Di順電圧	VSD	ISD=50A, VGS=0V		0.9	1.5	V
ソース・ドレイン Di 逆回復 時間	trr	ISD=25A, di/dt=50A/ $\mu$ s		100		ns

## Characteristic Curves (Tc=25°C)



## Characteristic Curves (Tc=25°C)

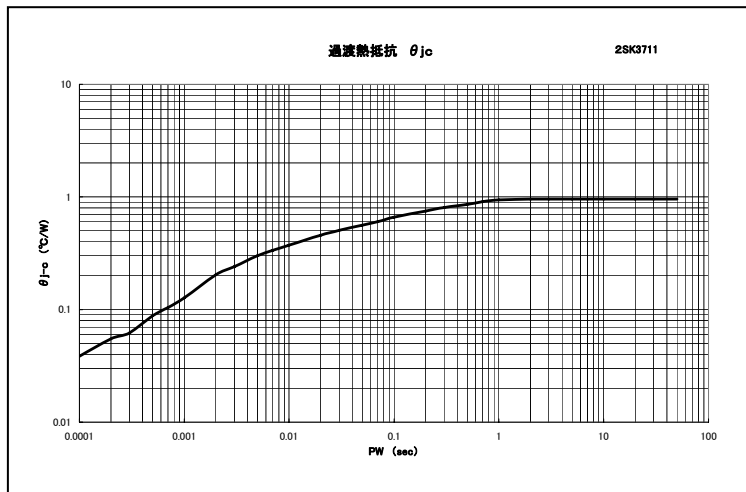
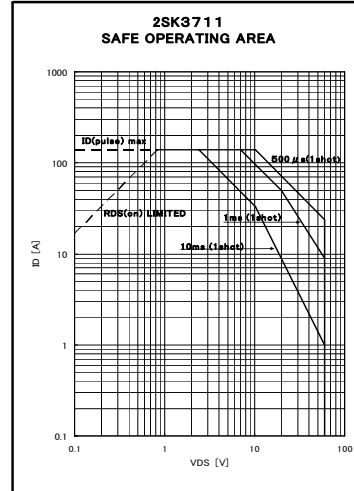
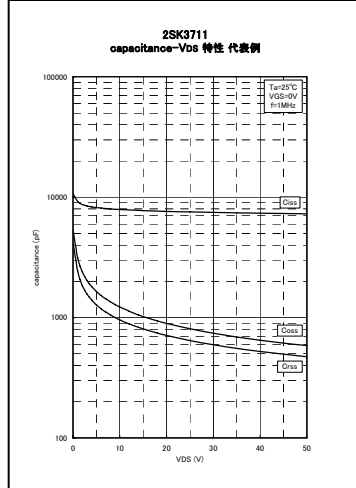
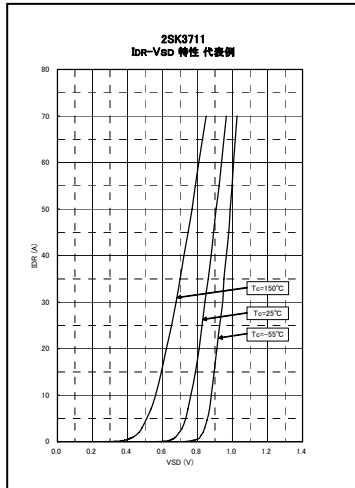


図1 アバランシェエネルギー耐量 測定方法

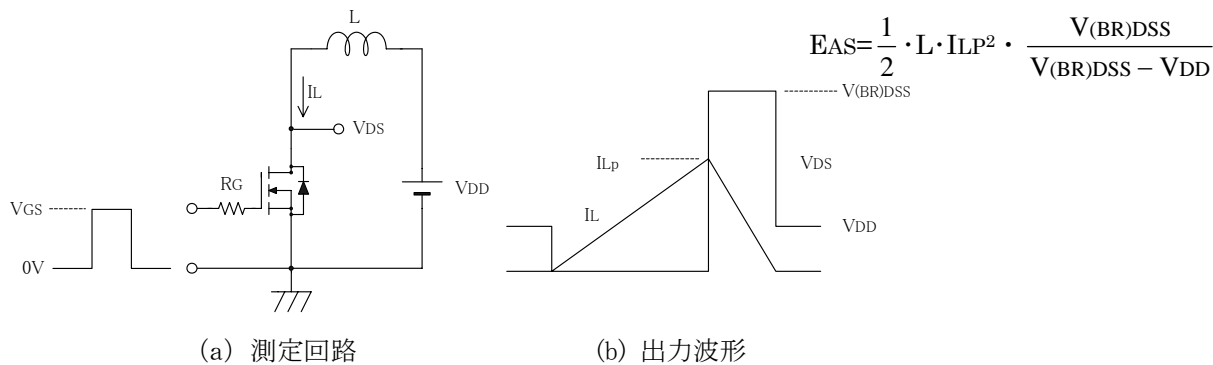
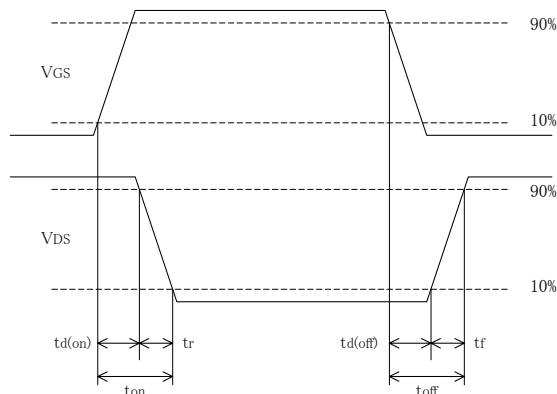
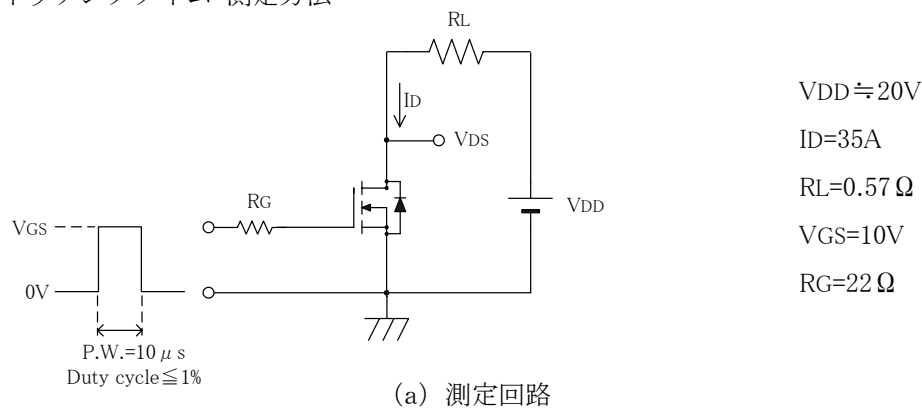


図2 スイッチングタイム 測定方法



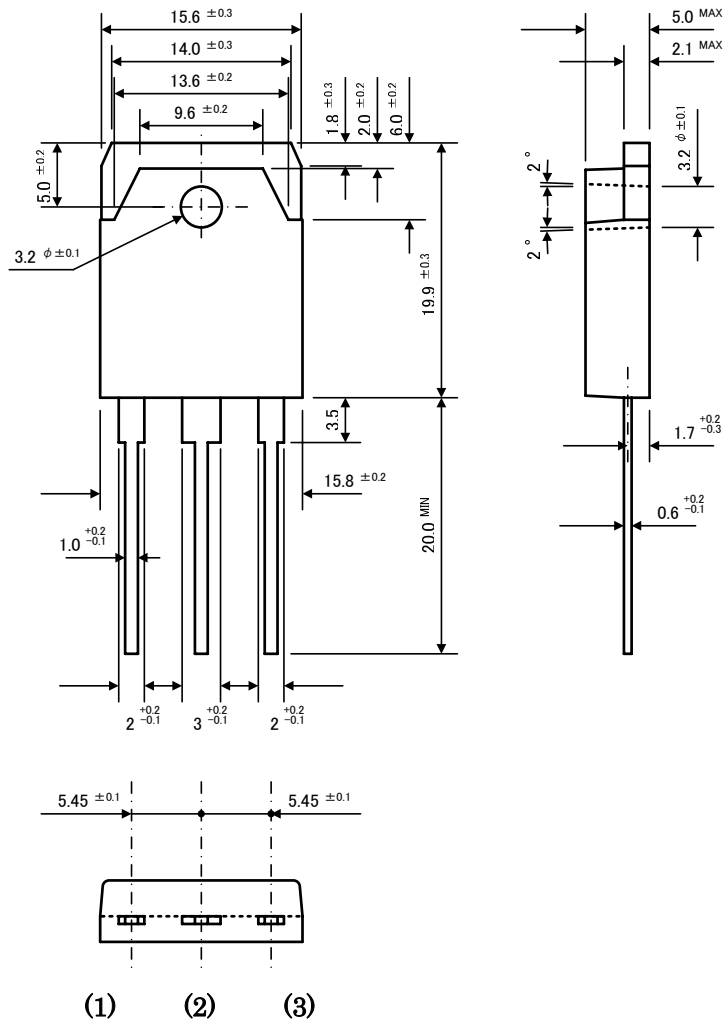
(b) 出力波形

## 2SK3711

2005年12月

## 外形図

(TO3P)



質量 約 6.0g

## お問い合わせ先

### ●東京事務所

〒171-0021 東京都豊島区西池袋1-11-1(メトロポリタンプラザビル)

TEL: 03-3986-6166

### ●大阪支店

〒530-0057 大阪市北区曽根崎2-12-7(梅田第一ビル)

TEL: 06-6312-8716

### ●名古屋営業所

〒450-0002 名古屋市中村区名駅4-26-22(名駅ビル)

TEL: 052-581-2767

### ●九州営業所

〒812-0011 福岡市博多区博多駅前2-2-1(福岡センタービル)

TEL: 092-411-5871

## ご注意

- ・本資料に記載されている内容は、改良などにより予告なく変更することがあります。ご使用の際には、最新の情報であることをご確認ください。
- ・本資料に記載されている動作例及び回路例は、使用上の参考として示したもので、これらに起因する当社もしくは第三者の工業所有権、知的所有権、その他の権利の侵害問題について当社は一切責任を負いません。
- ・本資料に記載されている製品をご使用の場合は、これらの製品と目的物との組み合わせについて使用者の責任に於いて検討・判断を行ってください。  
当社は品質、信頼性の向上に努めていますが、半導体製品では、ある確率での欠陥、故障の発生は避けられません。部品の故障により結果として、人身事故、火災事故、社会的な損害等が発生させないよう、使用者の責任に於いて、装置やシステム上で十分な安全設計および確認を行ってください。
- ・本資料に記載されている製品は、一般電子機器（家電製品、事務機器、通信端末機器、計測機器など）に使用されることを意図しております。ご使用の場合は、納入仕様書の締結をお願いします。  
高い信頼性が要求される装置（輸送機器とその制御装置、交通信号制御装置、防災・防犯装置、各種安全装置など）への使用をご検討の際には、必ず当社販売窓口へご相談及び納入仕様書の締結をお願いします。  
極めて高い信頼性が要求される装置（航空宇宙機器、原子力制御、生命維持のための医療機器など）には、当社の文書による合意がない限り使用しないでください。
- ・本資料に記載された製品は耐放射線設計をしておりません。
- ・本資料に記載された内容を文書による当社の承諾無しに転記複製を禁じます。
  
- ・本資料に記載されている製品（または技術）を国際的な平和及び安全の維持の妨げとなる使用目的を有する者に再提供したり、また、そのような目的に自ら使用したり第三者に使用させたりしないようお願いします。  
尚、輸出等される場合は外為法のさだめるところに従い必要な手続きをおとりください。