

1 適用範囲

Scope

この規格は、FMN-1206S について適用する。

The present specifications shall apply to an FMN-1206S.

2 概要

Outline

種 別 Type	拡散型ダイオード Silicon Diode
構 造 Structure	樹脂封止型 不燃化度規格 : UL94V-0 相当品 Resin Molded Flammability : UL94V-0 (Equivalent)
主 用 途 Applications	高周波整流 High Frequency Rectification

Not Recommended for New Designs

3 絶対最大定格

Absolute maximum ratings

No.	項目 Item	記号 Symbol	単位 Unit	定 格 Rating	条 件 Conditions
1	ピーク非繰返し逆電圧 Transient Peak Reverse Voltage	V_{RSM}	V	600	
2	ピーク繰返し逆電圧 Peak Reverse Voltage	V_{RM}	V	600	
3	平均順電流 Average Forward Current	$I_{F(AV)}$	A	20	
4	サージ順電流 Peak Surge Forward Current	I_{FSM}	A	150	10msec. 正弦半波単発 Half sinewave, one shot
5	I^2t 限界値 I^2t Limiting Value	I^2t	A^2s	112.5	$1ms \leq t \leq 10ms$
6	接合部温度 Junction Temperature	T_j	$^{\circ}C$	-40~+150	
7	保存温度 Storage Temperature	T_{stg}	$^{\circ}C$	-40~+150	

4 電気的特性 (周囲温度: 特に指定のない場合は $25^{\circ}C$ とする)Electrical characteristics ($T_a=25^{\circ}C$, unless otherwise specified)

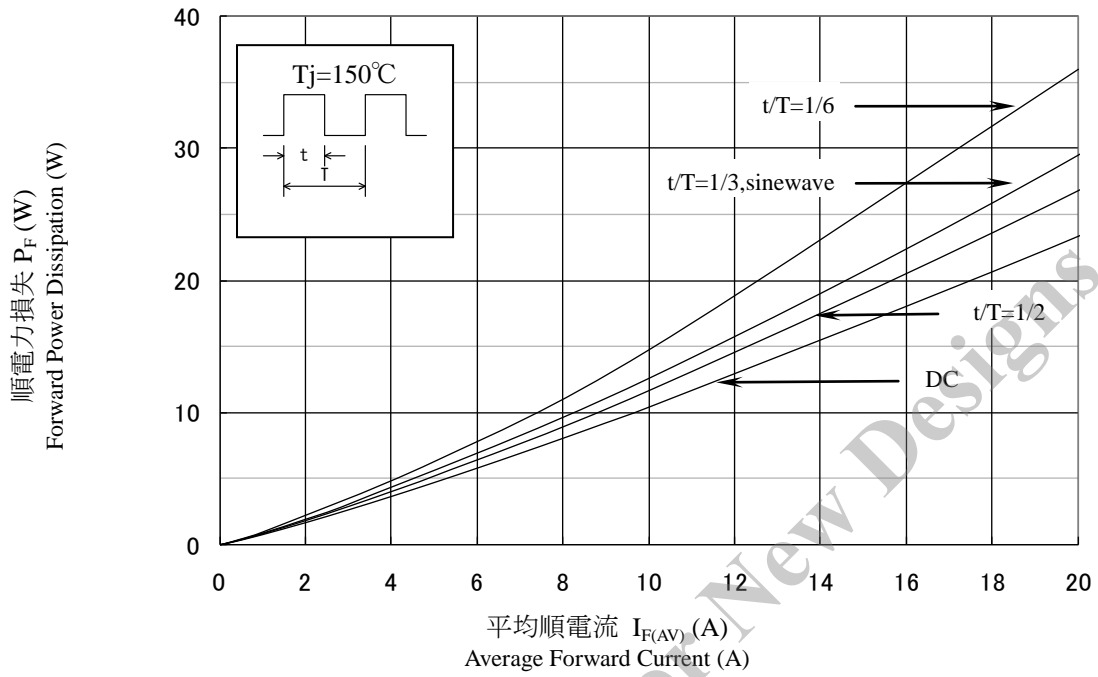
No	項目 Item	記号 Symbol	単位 Unit	特 性 Value	条 件 Conditions
1	順方向降下電圧 Forward Voltage Drop	V_F	V	1.3 max.	$I_F=20A$
2	逆方向漏れ電流 Reverse Leakage Current	I_R	μA	200 max.	$V_R=V_{RM}$
3	高温逆方向漏れ電流 Reverse Leakage Current Under High Temperature	$H \cdot I_R$	mA	20 max.	$V_R=V_{RM}, T_j=150^{\circ}C$
4	逆方向回復時間 Reverse Recovery Time	trr1	ns	150 max.	$I_F=I_R=500mA$ 90%回復点 90% Recovery point, $T_j=25^{\circ}C$
		trr2	ns	100 max.	$I_F=500mA, I_R=1A$, 75%回復点 75% Recovery point, $T_j=25^{\circ}C$
5	熱抵抗 Thermal Resistance	$R_{th(j-c)}$	$^{\circ}C/W$	4.0 max.	接合部-ケース間 Between Junction and case

5 特性

Characteristics

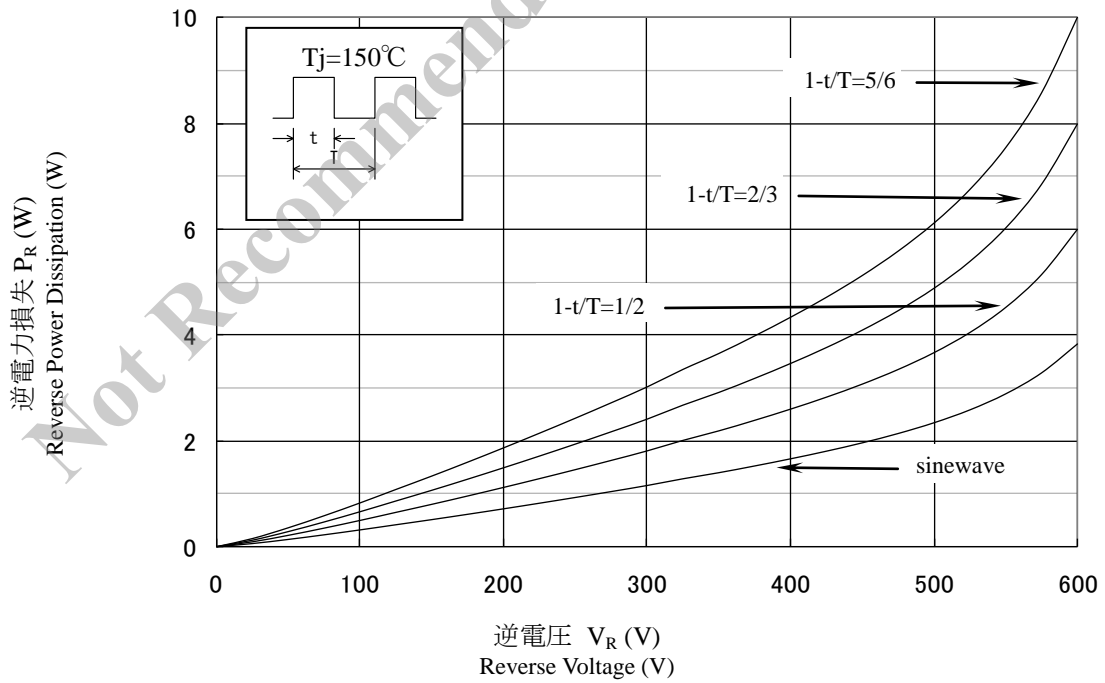
平均順電流—順電力損失

$$I_{F(AV)} - P_F$$



逆電圧—逆電力損失

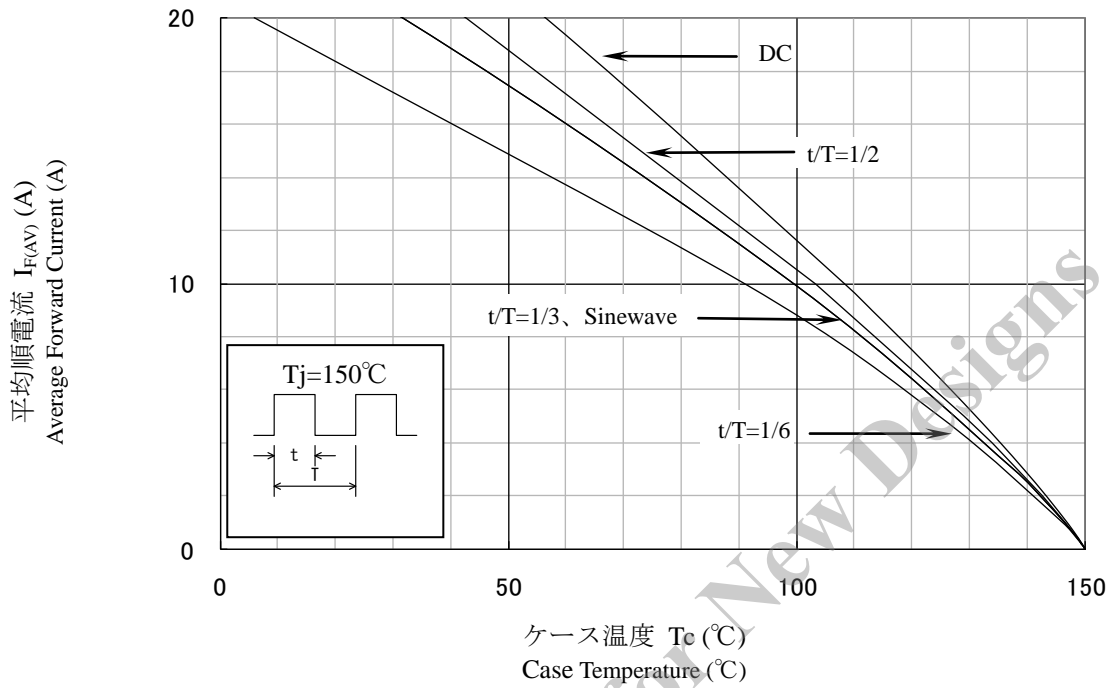
$$V_R - P_R$$



6 減定格
Derating

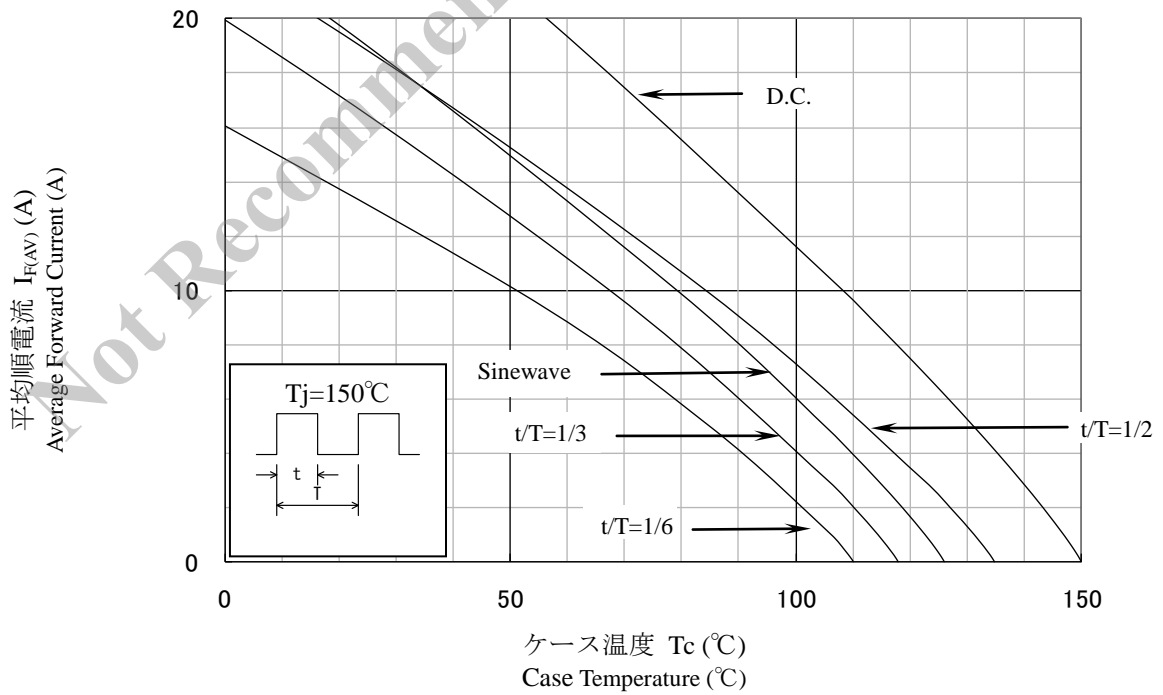
ケース温度—平均順電流
 $T_c - I_{F(AV)}$

$V_R=0(V)$



ケース温度—平均順電流
 $T_c - I_{F(AV)}$

$V_R=600(V)$

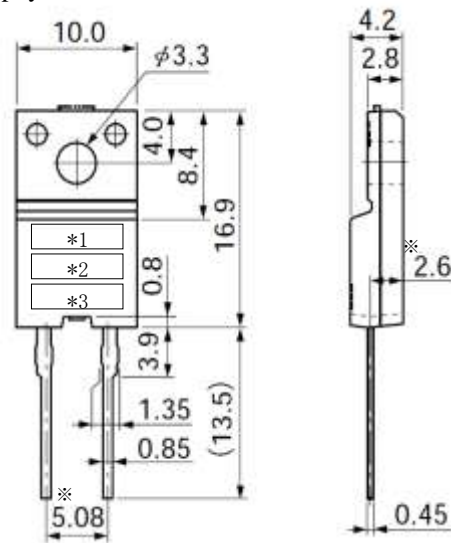


7 外形

Package information

7-1外形、寸法および材質

Package type, physical dimensions and material



※：根元寸法
※：root dimension

指示なき公差 ±0.2 単位：mm
tolerance ±0.2 Dimensions in mm

7-2外觀

Appearance

本体は、汚れ、傷、亀裂等なく綺麗であること。
The body shall be clean and shall not bear any stain, rust or flaw.

7-3標示

Marking

品名 Type Name	標 示 Marking		
	*1 品名 Type Name	*2 極性 Polarity	*3 ロット番号 Lot number
FMN-1206S	N1206	S	第1文字：年(西暦年号下一桁) 1st letter: Last digit of year 第2文字：月 1~9月→1~9 2nd letter: Month From 1 to 9 for Jan. to Sep., 10月→O、11月→N、12月→D O for Oct., N for Nov., D for Dec. 第3,4文字：日 3rd & 4th letter: Day 例：1524 (2011年5月24日製造) ex. 1524 (May. 24, 2011)