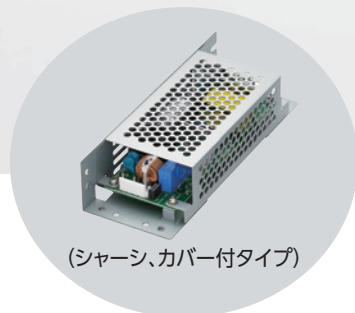
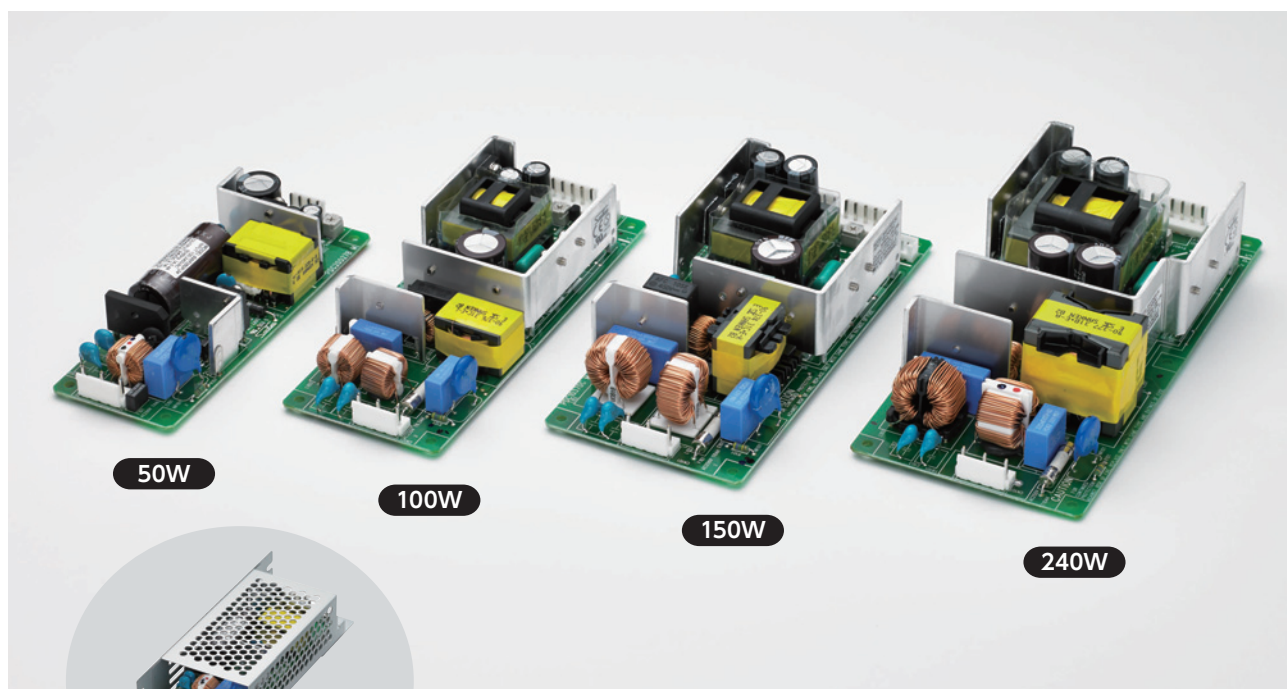


ピーク負荷対応 汎用スイッチング電源

SWFシリーズ

【出力容量：50W / 100W / 150W / 240W】



(シャーシ、カバー付タイプ)

本製品は、面実装部品を使用しています。応力や衝撃を与えますと部品にクラック等のダメージが発生することがあります。取付時における基板ねじれの応力や、机などに置いた際の衝撃などを、与えないように取り扱いには十分ご注意ください。

ピーク出力電流2倍に対応、機器電源部の省スペース・低コスト化に貢献。

特長

- ワールドワイド入力方式 (AC85~264V連続入力)
- 定格出力電流に対するピーク出力電流2倍 (10秒以内) 対応
- 独自の共振スイッチング方式採用で高効率 (最大92%)、低ノイズ (詳しくはP.5「特性図」ご参照)
- PFC付き、高調波電流規制に対応 (IEC-61000-3-2に準拠) ※50Wモデルは除きます。
- 低電圧指令 (EU指令) に適合するCEマーキングに対応
- 各種安全規格取得 UL60950-1、c-UL (CSA60950-1)、SEMKO (EN60950-1)
- 各種ノイズ規格対応 FCC-B、VCCI-B、EN55022-B、CISPR22-B 準拠。
- 各種保護機能搭載 ・出力過電流保護、過電圧保護 ・出力電圧可変ボリューム機能 等

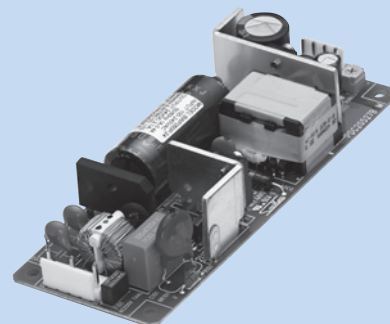
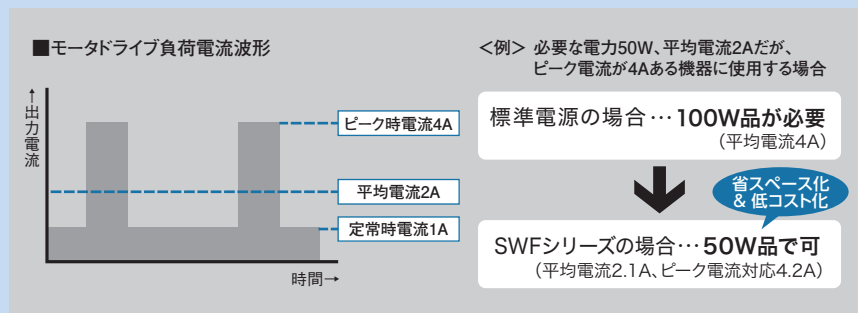
サンケン電気株式会社

<http://www.sanken-ele.co.jp>

SWFシリーズ

【出力容量：50W / 100W / 150W / 240W】

ピーク出力電流2倍に対応、
機器電源部の省スペース・低コスト化に貢献。

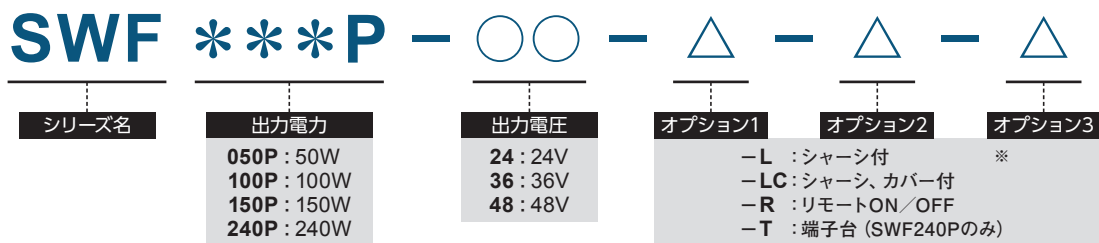


50W品 (SWF050P-24)

最適な用途

- モータ、ソレノイド等を使用したメカトロ機器
 - サーマルヘッドを応用、搭載した機器やアクチュエータ機器
- (例) 券売機、カードリーダー、POS端末、金融端末、両替機、紙幣・硬貨計数機、計測計量器、プリンタ、ロボット、工作機器、印刷機、その他産業機器

型式名汎用例



※オプションの組み合わせについては下表をご参照ください

出力電力	出力電圧	型式	標準品	シャーシ付	シャーシ、カバー付	リモート ON/OFF	端子台	
50W 100W 150W 240W	24V	SWF***P-24	●					
		SWF***P-24-L		●				
		SWF***P-24-LC			●			
		SWF***P-24-R					●	
		SWF***P-24-L-R			●		●	
		SWF***P-24-LC-R				●	●	
100W 150W 240W	36V 48V	SWF***P-○○	●					
		SWF***P-○○-L		●				
		SWF***P-○○-LC			●			
		SWF***P-○○-R					●	
		SWF***P-○○-L-R			●		●	
		SWF***P-○○-LC-R				●	●	
240W	24V 36V 48V	SWF240P-○○-T	●				●	
		SWF240P-○○-L-T		●			●	
		SWF240P-○○-LC-T			●		●	
		SWF240P-○○-R-T					●	●
		SWF240P-○○-L-R-T		●			●	●
		SWF240P-○○-LC-R-T			●	●	●	●

仕様・規格

型式		SWF050P-24	SWF100P-24	SWF100P-36	SWF100P-48	
入力条件	定格入力電圧 [V]	AC100 - AC240				
	入力電圧許容範囲 [V]	AC85~264(ディレーティングあり)				
	入力電流 (typ) [A] ※1	AC100V	1.0		1.4	
		AC200V	0.4		0.6	
	定格周波数 [Hz]	50/60				
	周波数許容範囲 [Hz]	47~63				
	力率 (typ) ※1	AC100V	0.6		0.99	
		AC240V	0.5		0.95	
	効率 (typ) [%] ※1	AC100V	84		86	
		AC240V	85		89	
突入電流 (typ) [A] ※2	15(AC100V)/30(AC200V)					
漏洩電流 (max) [mA] ※1	0.15(AC100V)/0.30(AC240V)					
出力条件 ※3	定格出力電圧 [V]	24	24	36	48	
	出力電圧可変範囲 [V] ※9	21.6~26.4	21.6~26.4	32.4~39.6	43.2~52.8	
	定格出力電流 [A]	2.1	4.2	2.8	2.1	
	最大ピーク電流 [A] ※8	4.2	8.4	5.6	4.2	
	出力電流許容範囲 [A]	0~4.2	0~8.4	0~5.6	0~4.2	
	定格出力電力 [W]	50		100		
	定電圧精度 [%] ※5	±3				
	リップルノイズ [mVp-p] ※1 ※4	300		150	250	
	出力保持時間 (min) ※1	20msec				
	起動時間 (typ) ※1	500msec				
付属機能	過電流保護	最大ピーク電流の101%以上で検出(垂下自動復帰)				
	過電圧保護 ※6	定格出力電圧の115%以上で検出(出力断)				
環境条件	使用温度範囲 [°C]	-10~+70(ディレーティングあり)				
	保存温度範囲 [°C]	-25~+85				
	使用湿度範囲	30~90%RH(結露なきこと)				
	保存湿度範囲	20~90%RH(結露なきこと)				
	冷却条件	自然空冷				
	耐振動	振動数 [Hz]	10~55			
		掃引時間	3分			
		加速度 [m/S ²]	19.6(2G)			
		加振方向	X,Y,Z			
		加振時間	3方向各1時間			
耐衝撃	98m/S ² (10G)表面の平坦な10mm厚以上の樫木の上に、安定設置面の一边を50mm持ち上げて各辺3回計4辺自由落下させる。					
設置条件	実装方向によりディレーティングが必要です					
絶縁 ※7	絶縁耐圧	入力-出力	AC3000V 1分間(漏れ電流15mA以下)			
		入力-FG	AC2000V 1分間(漏れ電流15mA以下)			
		出力-FG	AC500V 1分間(漏れ電流15mA以下)			
	絶縁抵抗	入力-出力	100MΩ (DC500Vメガにて)			
		入力-FG 出力-FG				
外觀構造規格	入力・出力形状	コネクタ				
	外形(W)×(H)×(D) [mm]	132×28.5×50		155×33.5×62		
	質量 [g]	160		300		
	安全規格	UL60950-1、c-UL(GSA60950-1) SEMKO(EN60950-1) 取得 電気用品安全法準拠				
	雑音端子電圧	FCC ClassB準拠 EN55022 ClassB準拠 VCCI ClassB準拠 CISPR22-B準拠				
	高調波電流規制	—		IEC61000-3-2 準拠		
オプション	リモートON/OFFコントロール				有り	
	端子台				無し	
	シャーシ				有り	
	カバー				有り	

※1 周囲温度25°Cにおける定格入出力条件にて規定します。

※2 周囲温度25°C定格負荷コールドスタート時にて規定します。ただし、再投入時は記載値以上の電流となることがあります。

※3 出力条件は出力コネクタより15cmの点を測定点とし、そこに63V100μF電解コンデンサと0.1μFフィルムコンデンサを接続して測定します。

※4 リップルノイズは1:1プローブを使用し、100MHzオシロスコープで測定します。

※5 定電圧精度は、静的入力変動、静的負荷変動、経時ドリフト、周囲温度変動に対する出力電圧精度です。

※6 リセットは入力電圧の再投入になります。

※7 絶縁条件は常温、常湿にて規定します。

※8 起動時は定格出力電流以下とします。最大ピーク電流としては10秒以内、Duty35%以下、定格出力電力の2倍を超えないこと。

※9 出力電圧を調整する場合は、出力電圧可変範囲、定格出力電流、定格出力電力、最大ピーク電流を超えない範囲で使用してください。

仕様・規格

型式		SWF150P-24	SWF150P-36	SWF150P-48	SWF240P-24	SWF240P-36	SWF240P-48	
入力条件	定格入力電圧 [V]	AC100 - AC240						
	入力電圧許容範囲 [V]	AC85~264(ディレーティングあり)						
	入力電流 (typ) [A]	AC100V	1.9			2.9		
		AC200V	0.9			1.2		
	定格周波数 [Hz]	50/60						
	周波数許容範囲 [Hz]	47~63						
	力率 (typ) ※1	AC100V	0.99			0.95		
		AC240V	0.95			0.95		
	効率 (typ) [%] ※1	AC100V	87			88		
		AC240V	91			92		
突入電流 (typ) [A] ※2	15(AC100V)/30(AC200V)							
漏洩電流 (max) [mA] ※1	0.15(AC100V)/0.30(AC240V)							
出力条件 ※3	定格出力電圧 [V]	24	36	48	24	36	48	
	出力電圧可変範囲 [V] ※9	21.6~26.4	32.4~39.6	43.2~52.8	21.6~26.4	32.4~39.6	43.2~52.8	
	定格出力電流 [A]	6.3	4.2	3.2	10.0	6.7	5.0	
	最大ピーク電流 [A] ※8	12.6	8.4	6.4	20.0	13.4	10.0	
	出力電流許容範囲 [A]	0~12.6	0~8.4	0~6.4	0~20.0	0~13.4	0~10.0	
	定格出力電力 [W]	150			240			
	定電圧精度 [%] ※5	±3						
	リップルノイズ [mVp-p] ※1 ※4	150		250		300		400
	出力保持時間 (min) ※1	20msec						
	起動時間 (typ) ※1	500msec						
付属機能	過電流保護	最大ピーク電流の101%以上で検出(垂下自動復帰)						
	過電圧保護 ※5	定格出力電圧の115%以上で検出(出力断)						
環境条件	使用温度範囲 [°C]	-10~+70(ディレーティングあり)						
	保存温度範囲 [°C]	-25~+85						
	使用湿度範囲	30~90%RH(結露なきこと)						
	保存湿度範囲	20~90%RH(結露なきこと)						
	冷却条件	自然空冷						
	耐振動	振動数 [Hz]	10~55					
		掃引時間	3分					
		加速度 [m/S ²]	19.6(2G)					
		加振方向	X,Y,Z					
		加振時間	3方向各1時間					
耐衝撃	98m/S ² (10G)表面の平坦な10mm厚以上の樫木の上に、安定設置面の一边を50mm持ち上げて各辺3回計4辺自由落下させる。							
設置条件	実装方向によりディレーティングが必要です							
絶縁 ※7	絶縁耐圧	入力-出力	AC3000V 1分間(漏れ電流15mA以下)					
		入力-FG	AC2000V 1分間(漏れ電流15mA以下)					
		出力-FG	AC500V 1分間(漏れ電流15mA以下)					
	絶縁抵抗	入力-出力	100MΩ (DC500Vメガにて)					
		出力-FG	100MΩ (DC500Vメガにて)					
外觀構造規格	入力・出力形状	コネクタ			コネクタ(オプション:端子台)			
	外形(W)×(H)×(D) [mm]	160×37×75			180×42×84			
	質量 [g]	400			700			
	安全規格	UL60950-1、c-UL(GSA60950-1) SEMKO(EN60950-1) 取得 電気用品安全法準拠						
	雑音端子電圧	FCC ClassB準拠 EN55022 ClassB準拠 VCCI ClassB準拠 CISPR22-B準拠						
	高調波電流規制	IEC61000-3-2 準拠						
オプション	リモートON/OFFコントロール				有り			
	端子台	無し			有り			
	シャーシ				有り			
	カバー				有り			

※1 周囲温度25°Cにおける定格入出力条件にて規定します。

※2 周囲温度25°C定格負荷コールドスタート時にて規定します。ただし、再投入時は記載値以上の電流となることがあります。

※3 出力条件は出力コネクタより15cmの点を測定点とし、そこに63V100uF電解コンデンサと0.1uFフィルムコンデンサを接続して測定します。

※4 リップルノイズは1:1プローブを使用し、100MHzオシロスコープで測定します。

※5 定電圧精度は、静的入力変動、静的負荷変動、経時ドリフト、周囲温度変動に対する出力電圧精度です。

※6 リセットは入力電圧の再投入になります。

※7 絶縁条件は常温、常湿にて規定します。

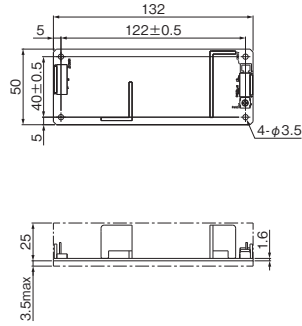
※8 起動時は定格出力電流以下とします。最大ピーク電流としては10秒以内、Duty35%以下、定格出力電力の2倍を超えないこと。

※9 出力電圧を調整する場合は、出力電圧可変範囲、定格出力電流、定格出力電力、最大ピーク電流を超えない範囲で使用してください。

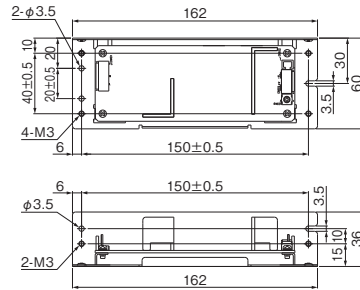
外形図 (単位:mm)

指定なき交差は±1.0

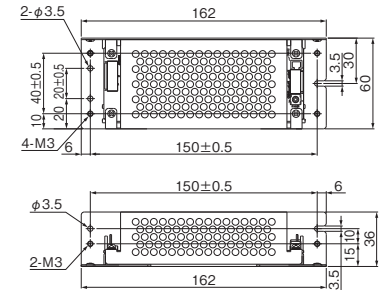
SWF050P-**



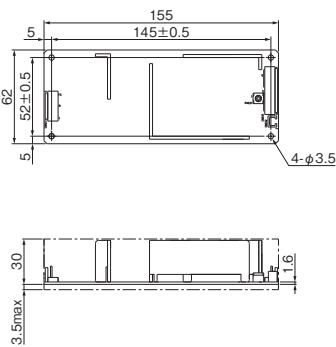
SWF050P--L**



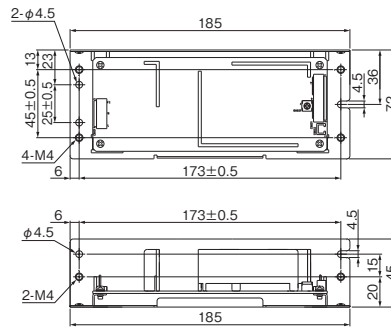
SWF050P--LC**



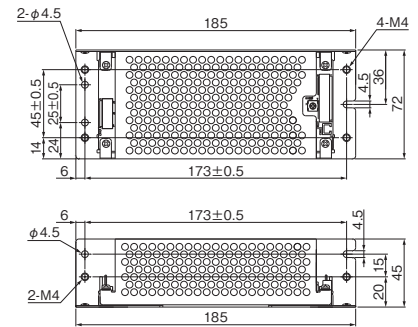
SWF100P-**



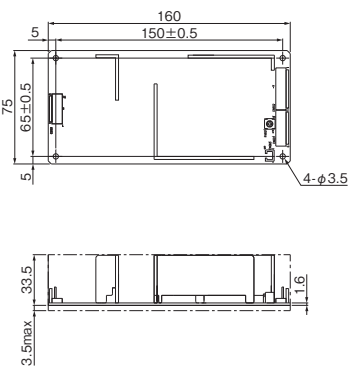
SWF100P--L**



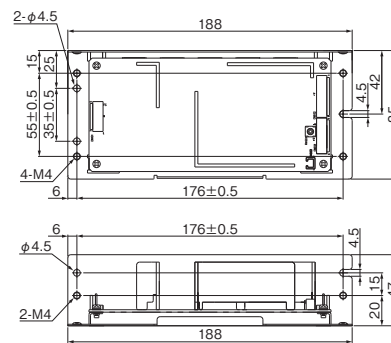
SWF100P--LC**



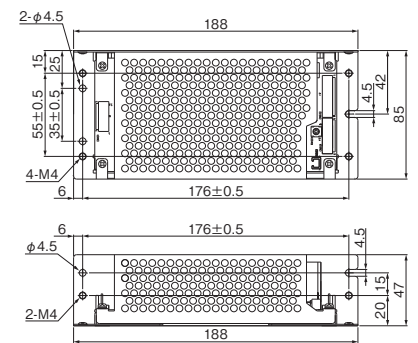
SWF150P-**



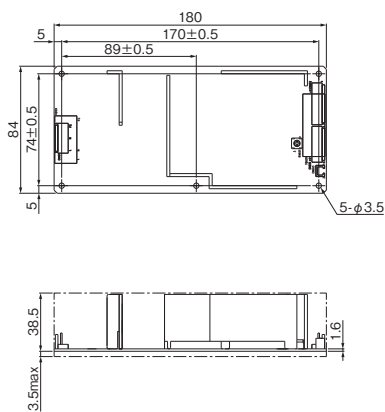
SWF150P--L**



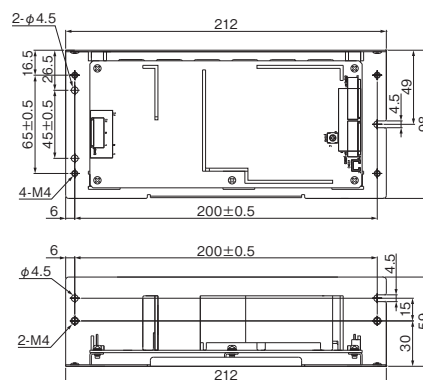
SWF150P--LC**



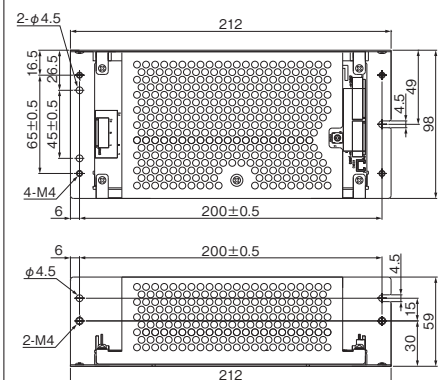
SWF240P-**



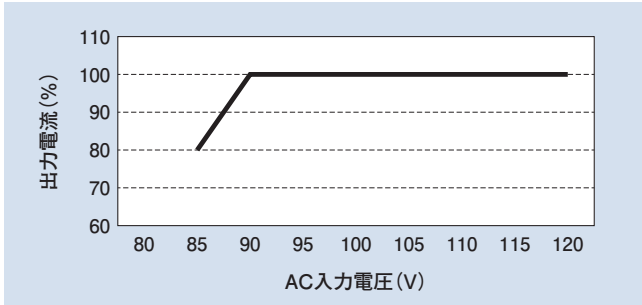
SWF240P--L**



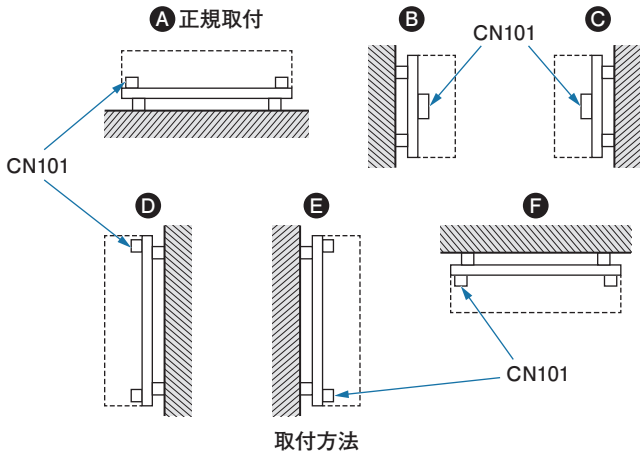
SWF240P--LC**



入力電圧ディレーティング



設置条件



期待寿命

取付	型式名	周囲温度	負荷率	
			50%	100%
A, B, C	SWF050P-24	Ta=40℃以下	10年以上	10年以上
		Ta=50℃以下	10年以上	8年
	SWF100P-**	Ta=40℃以下	10年以上	8年
		Ta=50℃以下	8年	5年
	SWF150P-**	Ta=40℃以下	10年以上	8年
		Ta=50℃以下	8年	5年
	SWF240P-**	Ta=40℃以下	10年以上	6年
		Ta=50℃以下	8年	3年

無償保証期間

取付	型式名	周囲温度	負荷率	
			50%	100%
正規取付 A	SWF050P-24	Ta=35℃以下	5年	5年
		Ta=45℃以下	5年	3年
	SWF100P-**	Ta=35℃以下	5年	5年
		Ta=45℃以下	5年	3年
	SWF150P-**	Ta=35℃以下	5年	5年
		Ta=45℃以下	5年	3年
	SWF240P-**	Ta=25℃以下	5年	5年
		Ta=35℃以下	5年	3年

※無償保証範囲の使用条件(本製品の故障または使用により生じた二次的損害については、責任を負わないものとします。)
上表の範囲内での使用、当社工場出荷後5年

【除外条件】

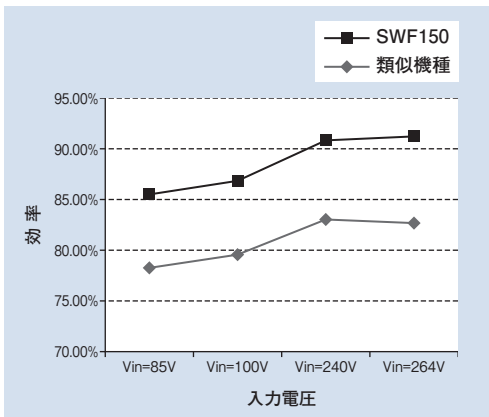
下記の場合は、無償保証から除外

- ① 製品の不適当な条件・環境・取扱及び製品の落下・衝撃等、仕様規格を超える条件での使用による場合
- ② 地震・落雷・火災・風水害・その他天災地変に起因する場合
- ③ 当社以外による製品に改造・分解・修理加工を施す等、当社の責任ではない原因による場合
- ④ 異常電圧や接続している他の機器などの外部要因による場合

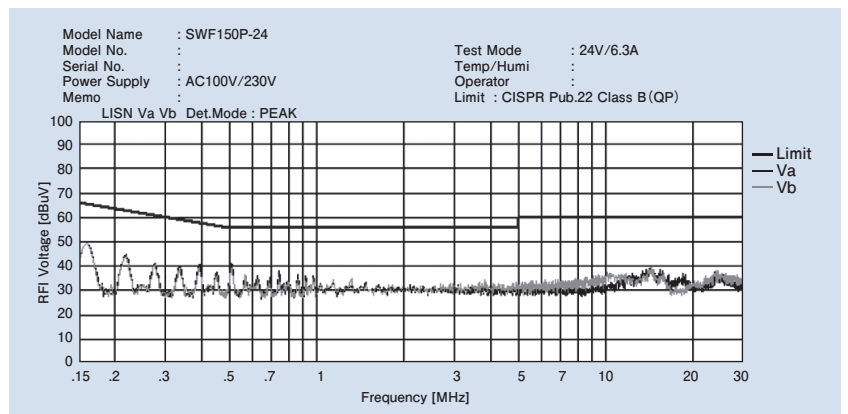
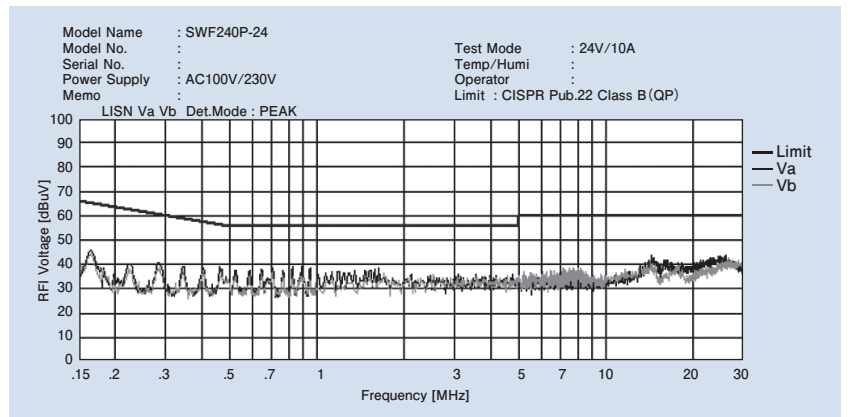
高効率&低ノイズ 独自のスイッチング方式を採用して、高効率&低ノイズを実現。

御参考データ

■効率特性 <類似機種と比較>



■低ノイズ特性



端子接続入出力コネクタ

SWF050P-24

端子名称	ピン番号	コネクタ型式	適合コネクタ	適合コンタクト
CN101	1: AC(L) 3: AC(N) 5: FG	B3P5-VH	VHR-5N	SVH-21T-P1.1 BVH-21T-P1.1
CN601	1: -V 2: -V 3: +V 4: +V	B4P-VH	VHR-4N	SVH-21T-P1.1 BVH-21T-P1.1
CN602	1: R/C+ 2: R/C-	B02B-XH-A	XHP-2	SXH-001T-P0.6 BXH-001T-P0.6

SWF100P-***

端子名称	ピン番号	コネクタ型式	適合コネクタ	適合コンタクト
CN101	1: AC(L) 3: AC(N) 5: FG	B3P5-VH	VHR-5N	SVH-21T-P1.1 BVH-21T-P1.1
CN601	1: -V 2: -V 3: -V 4: -V 5: +V 6: +V 7: +V 8: +V	B8P-VH	VHR-8N	SVH-21T-P1.1 BVH-21T-P1.1
CN602	1: R/C+ 2: R/C-	B02B-XH-A	XHP-2	SXH-001T-P0.6 BXH-001T-P0.6

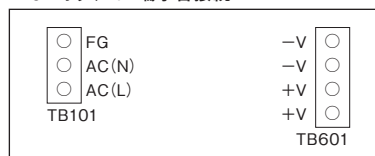
SWF150P-***

端子名称	ピン番号	コネクタ型式	適合コネクタ	適合コンタクト
CN101	1: AC(L) 3: AC(N) 5: FG	B3P5-VH	VHR-5N	SVH-21T-P1.1 BVH-21T-P1.1
CN601	1: +V 2: +V 3: +V 4: +V 5: +V 6: +V	B6P-VH	VHR-6N	SVH-21T-P1.1 BVH-21T-P1.1
CN602	1: -V 2: -V 3: -V 4: -V 5: -V 6: -V 7: -V	B7P-VH	VHR-7N	SVH-21T-P1.1 BVH-21T-P1.1
CN603	1: R/C+ 2: R/C-	B02B-XH-A	XHP-2	SXH-001T-P0.6 BXH-001T-P0.6

SWF240P-***

端子名称	ピン番号	コネクタ型式	適合コネクタ	適合コンタクト
CN101	1: AC(L) 3: AC(N) 5: FG	B3P5-VH	VHR-5N	SVH-21T-P1.1 BVH-21T-P1.1
CN601	1: +V 2: +V 3: +V 4: +V 5: +V 6: +V	B6P-VH	VHR-6N	SVH-21T-P1.1 BVH-21T-P1.1
CN602	1: -V 2: -V 3: -V 4: -V 5: -V 6: -V 7: -V	B7P-VH	VHR-7N	SVH-21T-P1.1 BVH-21T-P1.1
CN603	1: R/C+ 2: R/C-	B02B-XH-A	XHP-2	SXH-001T-P0.6 BXH-001T-P0.6
TB101	T7201-A-X		M4端子	
TB601	T7202-A-X		M4端子	

240Wオプション端子台接続



(注) リモートON/OFFの有無にかかわらず、CN602は実装されています。

リモートON/OFFを利用される方は型式：SWF***P-○○-Rをお求めください。

型式：SWF240P-○○-Tの端子台オプションはCN101・CN601の代わりにTB101・TB601が実装されます。

詳細は取扱説明書をご参照ください。

お取り扱い注意事項

- 本製品は、面実装部品を使用しています。応力や衝撃を与えますと部品にクラック等のダメージが発生することがあります。取付時における基板ねじれの応力や、机などに置いた際の衝撃などを、与えないように取り扱いには十分ご注意ください。
- 通電後に本製品を取り扱う場合、製品内に高電圧が残留している可能性があります。感電の恐れがあるため、電極やパターン、各部品にはむやみに触れないようにしてください。
- 本製品に使用している電子部品は、静電気によって破損することがあります。十分な静電気対策を施した環境で取り扱いください。

安全上のお願い

(ご使用に際しては、以下の点をお守りください。)

1. ご使用の前に、「取扱説明書」および「詳細仕様書」をよくお読みのうえ、正しくお使いください。
2. 本スイッチング電源は、機器組み込み用として制作された特殊な構造の直流安定化電源です。機器組み込み用としてのみご使用ください。
3. 当社は製品の品質、信頼性の向上に努めておりますが、本スイッチング電源をご使用いただく場合、誤作動や故障により、生命・身体・財産が侵害されることのないように、ご購入者様の責任において、機器の安全設計を行っていただくようお願いいたします。
4. 人身の安全に関与し、公共の機能維持に重要な影響を及ぼす下記のような用途、装置などについては、システムの多重化・その他により、機器側にて十分なフェイルセーフ機能を確保して下さい。
 - 医療機器など、人命および人身に直接かかわる用途・機器への使用。
 - 人身の損傷等に至る可能性のある、電車やエレベーターなどへの使用。
 - 車載・船舶等、振動や衝撃の加わる用途・機器への使用。
 - 交通システム等、社会的・公共的に重大な影響を与える可能性のある用途・機器への使用。
 - これらに準ずる用途・機器への使用。
5. ご使用に際しては、下記をお守りください。
 - 分解、修理、改造をしないでください。
 - 電源内部は、高電圧が発生しています。直接手で触れないでください。
 - 規定の入力電圧、周波数、出力電圧・電流の範囲内でご使用ください。
 - 周囲温度、湿度等、定められた周囲環境条件を厳守ください。
 - 機種ごとに電源の取り付け・実装方法が定められています。指定外の方向で取り付け・実装しないでください。

●ホームページ <http://www.sanken-ele.co.jp>

Sanken サンケン電気株式会社

ISO9001/14001を取得

サンケン電気の製品は、この認証基準に基づいた厳格な品質管理体制、環境管理体制を経て皆様にお届けしています。

■営業品目 パワーIC コントロールIC ホールIC パイポーラトランジスタ MOS FET IGBT サイリスタ 整流ダイオード LED(発光ダイオード) スwitchング電源 UPS(無停電電源装置)
直流電源装置 インバータ 高光度航空障害灯システム 各種電源装置・機器

お問い合わせは下記までどうぞ。

東京事務所 〒171-0021 東京都豊島区西池袋1-11-1(外口ボτανプラザビル)
☎03-3986-6166 FAX 03-3986-1400

大阪支店 〒530-0001 大阪市北区梅田3-3-20(明治安田生命大阪梅田ビル)
☎06-6450-4401 FAX 06-6450-4404

名古屋営業所 〒450-0002 名古屋市中村区名駅4-4-10(名古屋クロスコートタワー)
☎052-581-2768 FAX 052-562-5801

●このカタログは平成28年2月現在のものです。
●記載内容は製品改良のためお断りなしに変更することがございますのでご了承ください。