

## 1 適用範囲

## Scope

この規格は、RS4FS について適用する。  
The present specifications shall apply to a RS4FS.

## 2 概要

## Outline

種 別 Type	拡散型シリコン整流素子 (メサ型) Silicon Diode (Mesa Type)
構 造 Structure	樹脂封止型 不燃化度：規格 UL94-V0 相当品 Resin Molded Flammability:UL94-V0(Equivalent)
主 用 途 Applications	ダンパー回路等 Damper Circuit

## 3 絶対最大定格

## Absolute maximum ratings

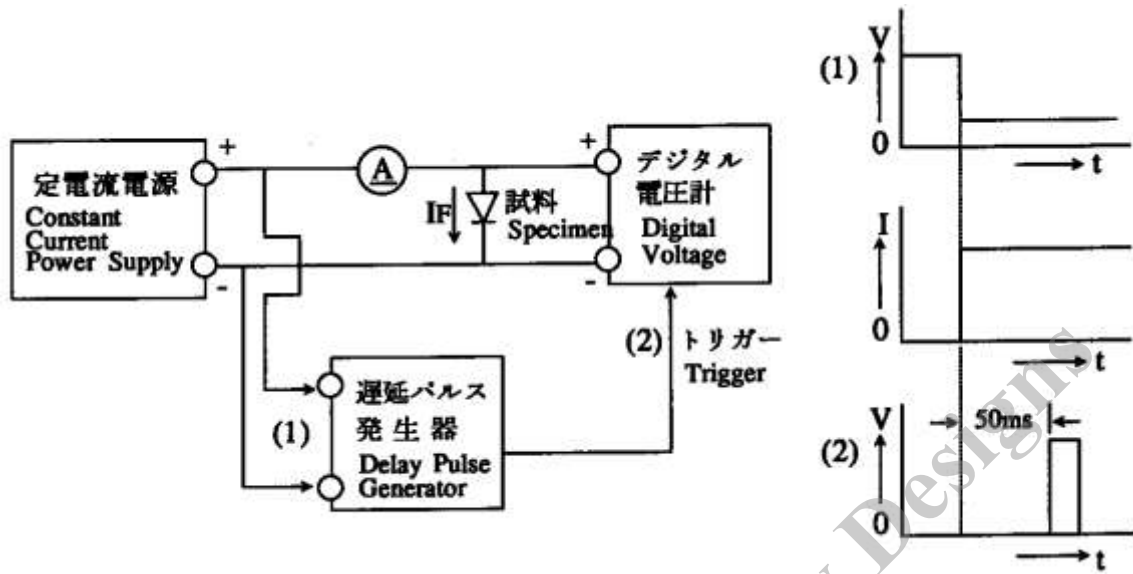
No.	項 目 Item	記号 Symbol	単位 Unit	定 格 Rating	条 件 Conditions
1	ピーク非繰返し逆電圧 Transient Peak Reverse Voltage	$V_{RSM}$	V	1500	
2	ピーク繰返し逆電圧 Peak Reverse Voltage	$V_{RM}$	V	1500	
3	平均順電流 Average Forward Current	$I_F (AV)$	A	1.5 (Ta=60°C)	フィンなし With out Fin
				2.5 (Ta=60°C)	フィン付き With Fin
4	サージ順電流 Peak Surge Forward Current	$I_{FSM}$	A	50	10msec.正弦半波単発 Half sinewave, one shot
5	接合部温度 Junction Temperature	$T_j$	°C	-40 ~ +150	
6	保存温度 Storage Temperature	$T_{stg}$	°C	-40 ~ +150	

## 4 電気的特性 (周囲温度：特に指定の無い場合は 25°C とする。)

## Electrical characteristics (Ta=25°C, unless otherwise specified)

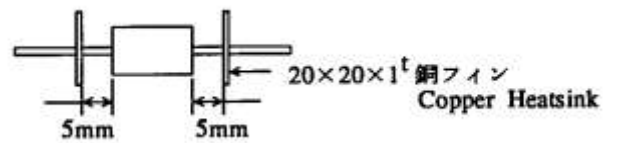
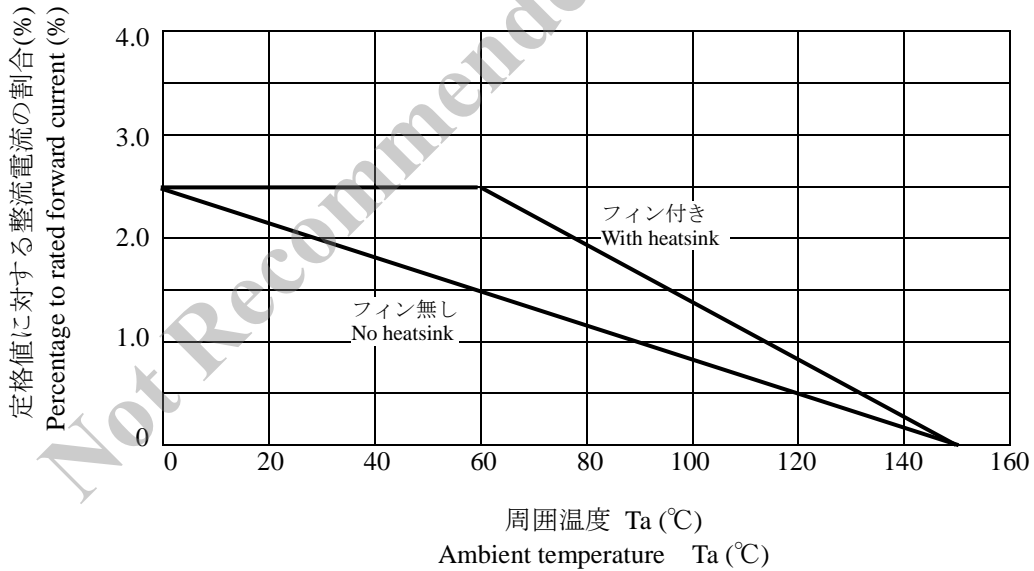
No.	項 目 Item	記号 Symbol	単位 Unit	特 性 Value	条 件 Conditions
1	順方向降下電圧 Forward Voltage Drop	$V_F$	V	1.50 max.	$I_F=3.0A$
2	逆方向漏れ電流 Reverse Leakage Current	$I_R$	$\mu A$	50 max.	$V_R=V_{RM}$
3	高温逆方向漏れ電流 Reverse Leakage Current Under High Temperature	$H \cdot I_R$	$\mu A$	500 max.	$V_R=V_{RM}, T_j=100^\circ C$
4	逆方向回復時間 Reverse Recovery Time	Trr-1	$\mu s$	1.0 max.	$I_F=I_{RP}=100mA, 90\%$ 回復点 Ta=25°C 90% Recovery point
		Trr-2	$\mu s$	0.4 max.	$I_F=0.1A, I_{RP}=0.2A, 75\%$ 回復点 Ta=25°C 75% Recovery point
5	熱 抵 抗 Thermal Resistance	Rth (j-l)	°C/W	8 max.	接合部—本体リード付け根の間 Between Junction and Lead

5 順方向電圧降下測定方法および測定回路  
 $V_F$  test and test circuit



6 減定格  
 Derating

周囲温度による減定格  
 但し逆方向電圧によるパワーロスとは考慮しない。  
 Derating to the ambient temperature.  
 Power loss generated by voltage is not taken into consideration.

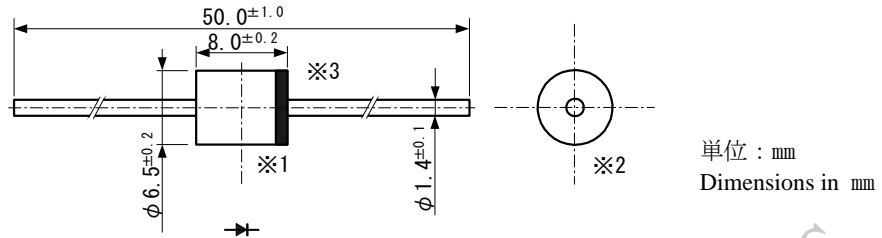


## 7 外形

## Package information

## 7-1 外形、寸法および材質

## Package type, physical dimensions and material



- ※1 リード線両端の線径は、 $\phi 1.55\text{mm max.}$ とする。  
Wire diameter of lead tips is  $\phi 1.55\text{mm(max.)}$
- ※2 リード線全長に対する本体のセンターズレは、 $0.5\text{mm max.}$ とする。  
The allowance position of body against the center of whole lead wire is  $0.5\text{mm (max.)}$
- ※3 本体に対するリード線のセンターズレは、 $0.3\text{mm max.}$ とする。  
The centric allowance of lead wire against center of physical body is  $0.3\text{mm (max.)}$
- ※4 リード根元 2mm の範囲に樹脂バリが付着している場合があります。  
The burr may exit up to 2mm from the body of lead

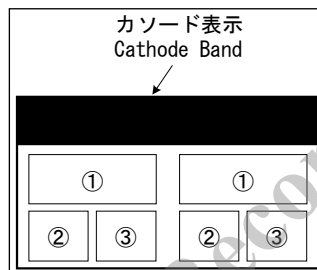
## 7-2 外観

## Appearance

本体は、汚れ、傷、亀裂等なく綺麗であること。  
The body shall be clean and shall not bear any stain, rust or flaw.

## 7-3 標示

## Marking



## ① 品名表示 RS4FS

Type number RS4FS

## ② 密番 1

Lot number 1

一桁目：西暦年号の末尾一桁

First digit : Last digit of year

二桁目：月

Second digit : Month

1~9 はアラビア数字

10月はO、11月はN、12月はDで表す。

From 1 to 9 for Jan. to Sep.

O for Oct., N for Nov., and D for Dec.

## ③ 密番 2

Lot number 2 (ten days)

・ : 上旬

Top of the month

.. : 中旬

Middle of month

... : 下旬

End of month

標示色：黄色系

The Type number and Lot number are to be marked in Yellow.