

A3995SEV

アレグロマイクロシステムズ社製品

■特長

- ・本ICにて2つのモータ駆動可能
- ・電源電圧 : $V_{BB}=8\sim 36V$
- ・ロジック電圧 : $V_{CC}=3\sim 5.5V$
- ・出力電流 : $I_o=2.4A(max)$
 $I_o=3.2A@tw<100msec$
- ・自励式PWM電流制御方式
- ・Phase/ENABLE端子
- ・TSD&UVLO保護回路搭載
- ・QFN36Pinパッケージ使用

■絶対最大定格

項目	記号	定格値	単位	条件
電源電圧	V_{BB} (連続)	-0.5~36	V	
	V_{BB} (ピーク)	38	V	$tw<1\mu S$
ロジック電源電圧	V_{DD}	-0.4~7	V	
出力電流	I_{out}^{*1}	± 2.4	A	
	I_{out1} (ピーク) *1,*2	± 3.2	A	$tw<100mS$
	I_{out2} (ピーク) *1,*2	± 3.5	A	$tw<1\mu S$
ロジック入力電圧	V_{IN} (連続)	-0.3~7	V	
SENSE電圧	V_{SENSE} (連続)	0.5	V	
	V_{SENSE} (ピーク)	2.5	V	$tw<1\mu S$
パッケージパワー損失	P_D^{*3}	4.5	W	$T_a=25^\circ C$
動作周囲温度	T_a	-20~85	$^\circ C$	
接合部温度 *4	T_j	150	$^\circ C$	
保存温度	T_{stg}	-55~150	$^\circ C$	

*1: 出力電流はデューティサイクル、周囲温度、放熱状態によって制限を受けることがあります。いかなる使用条件下においても、決して、指定された定格電流および最大接合部温度 ($T_j=150^\circ C$) を超えないようにしてください。

*2: I_{out} (ピーク) は、OUT端子の電流で測定されます。

*3: 周囲温度 (T_a) が $+25^\circ C$ 以上の場合は、 $-36mW/^\circ C$ にてデレーティングが必要となります。JEDEC 準拠4層基板 (High K) にて測定。

*4: 接合部温度 (T_j) が $150^\circ C$ を超すような異常条件下で使用した場合、デバイス内のサーマルシャットダウン回路が動作しますが、このような条件下での使用は、避けてください。

■電気的特性

項目	記号	規格値			単位	条件
		min.	typ.	max.		
出力部						
主電源電圧範囲	V_{BB}	8	—	36	V	動作時
主電源電流	I_{BB}	—	—	8	mA	ブリッジON, $I_{out}=0A$, $FENB=50kHz$, $Duty=50\%$
出力漏れ電流	I_{DSS}	—	< 1.0	20	μA	$V_{OUT}=V_{BB}$
		-20	> -1.0	—	μA	$V_{OUT}=0V$
MOSFET ON抵抗 (DCモータ)	R_{DSON}	—	0.35	0.45	Ω	Source側, $I_{out} = -2.4A$, $T_j=25^\circ C$
		—	0.35	0.45	Ω	Sink側, $I_{out} = 2.4A$, $T_j=25^\circ C$
出カダイオード順電圧	V_F	—	—	1.3	V	$I_F=1.2A$
制御部						
ロジック電源電圧	V_{DD}	3.0	—	5.5	V	動作時
ロジック電源電流	I_{DD}	—	7	10	mA	V_{DD} 端子電流
ロジック入力電圧	$V_{IN(1)}$	0.7 V_{DD}	—	—	V	$I_N=High$
	$V_{IN(0)}$	—	—	0.3 V_{DD}	V	$I_N=Low$
ロジック入力電流	$I_{IN(1)}$	-20	< 1.0	20	μA	$V_{IN}=0\sim 5V$
ロジック入力ヒステリシス	$V_{IN(hys)}$	150	300	500	mV	
V_{REF} 入力電圧範囲	V_{REF}	0	—	1.5	V	動作時
リファレンス入力電流	I_{REF}	-1	—	1	μA	$V_{REF}=1.5V$
V_{REF} 対 V_{SENSE} 比			3			V_{REF}/V_{SENSE}
伝播遅延時間	t_{PD}	350	550	1000	ns	PWM Change to Source ON
		35	—	300	ns	PWM Change to Source OFF
		350	550	1000	ns	PWM Change to Sink ON
		35	—	250	ns	PWM Change to Sink OFF
クロスオーバーデレイ	t_{cod}	300	425	1000	ns	
ブランク時間 (DCモータ)	$t_{BLANK(DC)}$	2.5	3.2	4.0	μS	
V_{BB} UVLO スレッシュホールド電圧	$UVLO_{THVBB}$	7.3	7.6	7.9	V	V_{BB} 立上げ時
V_{BB} UVLO ヒステリシス	$UVLO_{HYSVBB}$	400	500	600	mV	
V_{DD} UVLO スレッシュホールド電圧	$UVLO_{TH}$	2.65	2.8	2.95	V	V_{DD} 立上げ時
V_{DD} UVLO ヒステリシス	$UVLO_{HYS}$	75	105	125	mV	
過熱保護動作温度	T_j	155	165	175	$^\circ C$	
過熱保護温度ヒステリシス	ΔT_j	—	15	—	$^\circ C$	

* : Typデータは設計情報として使用してください。

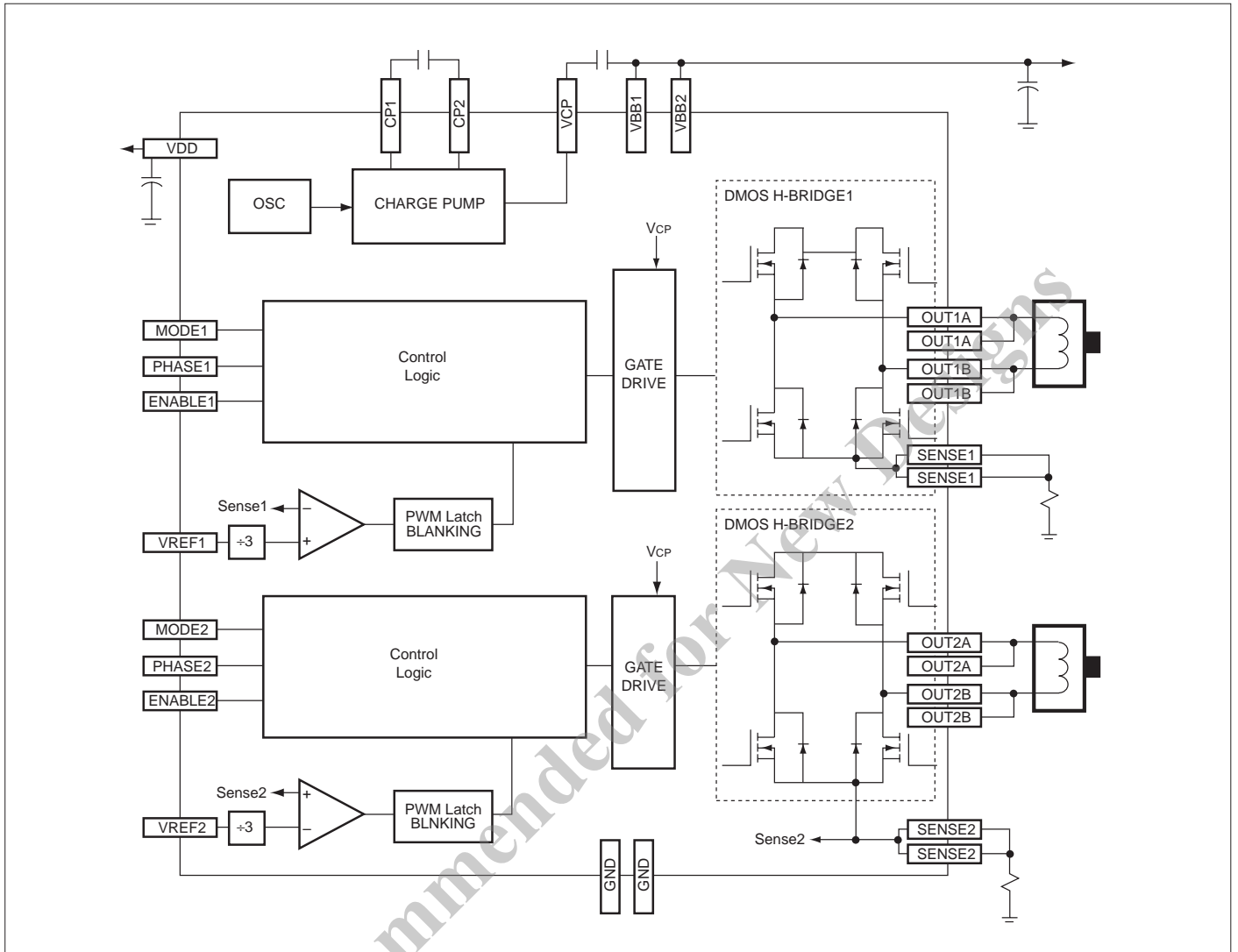
* : 表中の負電流は製品端子から流れ出る電流を示しております。

* : GMエラーは、下記の計算で表されます。

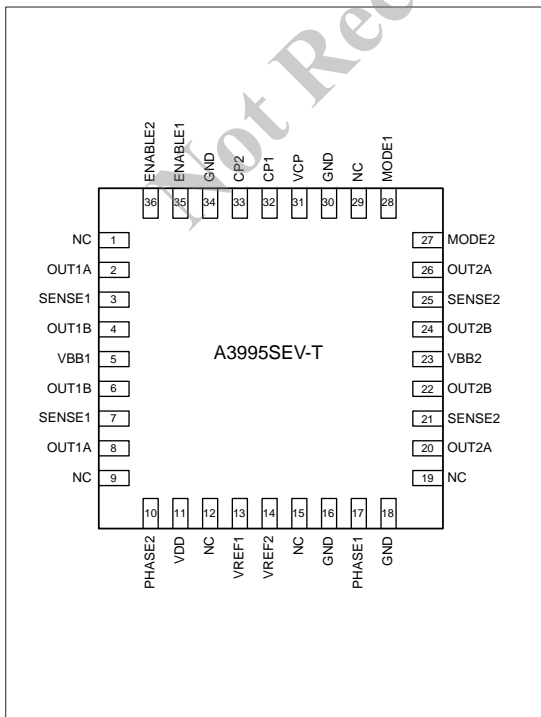
$$V_{ERR} = ((V_{REF}/3) - V_{SENSE}) / (V_{REF}/3)$$

* : 過熱保護動作時には、出力は全てDisable (OFF) になります。

■内部ブロック図



■端子配置図



■外形図

(単位: mm)

