

A4984SES/A4985SES 2W1-2相励磁・マイクロステップ対応 アレグロマイクロシステムズ社製品

■特長

- 低オン抵抗出力
A4984SES:0.43Ωmax.
A4985SES:0.9Ωmax.
- 自動電流減衰モード選択/検知機能搭載
- 低損失同期整流内蔵
- 電源電圧低下保護機能(UVLO)、過熱保護機能(TSD)、過電流保護機能(OCP)搭載
- 出力ドライバにおける貫通電流を防ぐデッドタイム機能搭載

■絶対最大定格

項目	記号	規格値	単位	備考
主電源電圧	V _{BB}	35	V	
出力電流*1	I _o	±2.0	A	A4984SES, 連続
		±1.0	A	A4985SES, 連続
ロジック入力電圧	V _{IN}	-0.3~+5.5	V	
ロジック電源電圧	V _{DD}	-0.3~+5.5	V	
出力電圧	V _o	35	V	
		0.5	V	
検出電圧	V _{SENSE}	2.5	V	tw < 1μs
		5.5	V	
REF入力電圧	V _{REF}	5.5	V	
許容損失*2	P _D	3.38	W	*4
ジャンクション温度*3	T _j	150	°C	
動作周囲温度	T _a	-20~+85	°C	
保存温度	T _{stg}	-55~+150	°C	

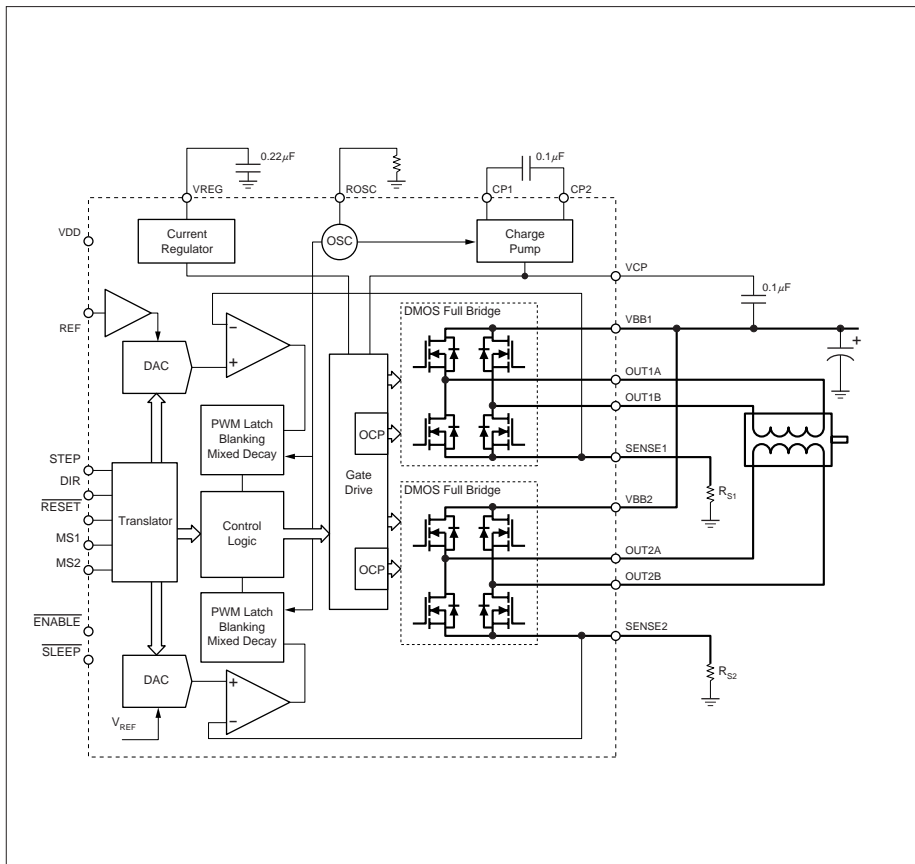
- *1: 出力電流は周囲温度、放熱状態によって制限をうけることがあります。
いかなる使用条件下においても、決して、指定された定格電流および最大接合部温度(T_j=150°C)を超えないようにしてください。
- *2: 周囲温度(T_a)が+25°C以上の場合は、-27.02mW/°C(JEDEC基準4層基板-High K-使用時)にてデレーティングが必要となります。
- *3: ジャンクション温度(T_j)が+150°Cを越すような異常条件下で使用した場合、デバイス内のサーマルシャットダウン回路が動作しますが、このような条件下での使用は、極力、避けてください。
- *4: JEDEC基準4層基板(High K)にて測定。

■電気的特性

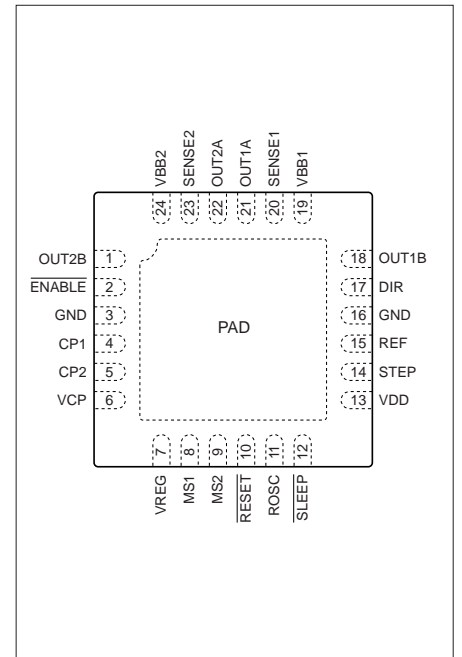
(指定の無い場合はT_a=25°C、V_{BB}=35V)

項目	記号	条件	規格値						単位
			A4984SES			A4985SES			
			min.	typ.	max.	min.	typ.	max.	
出力部									
主電源電圧範囲	V _{BB}	動作状態	8		35	8		35	V
		スリープモード	0		35	0		35	V
ロジック電源電圧範囲	V _{DD}		3		5.5	3		5.5	V
出力ON抵抗	R _{DS(ON)}	Source, I _o =-1.5A(A4984S)/-0.8A(A4985S)	0.32	0.43		0.7	0.9	Ω	
		Sink, I _o =1.5A(A4984S)/0.8(A4985S)	0.32	0.43		0.7	0.9	Ω	
ボディアダイオード順電圧	V _F	Source, I _o =-1.5A(A4984S)/-0.8A(A4985S)		1.3			1.3	V	
		Sink, I _o =1.5A(A4984S)/0.8(A4985S)		1.3			1.3	V	
主電源電流	I _{BB}	F _{PWM} <50kHz		4			4.0	mA	
		動作状態、出力OFF時		2			2.0	mA	
		スリープモード		10			10	μA	
ロジック電源電流	I _{DD}	F _{PWM} <50kHz		8			8	mA	
		出力OFF時		5			5	mA	
		スリープモード		10			10	μA	
制御部(Control Logic)									
ロジック入力電圧	V _{IN(1)}		0.7V _{DD}			0.7V _{DD}		V	
	V _{IN(0)}			0.3V _{DD}			0.3V _{DD}	V	
ロジック入力電流	I _{IN(1)}	V _{IN} =0.7V _{DD}	-20	<-1.0	20	-20	<-1.0	20	μA
	I _{IN(0)}	V _{IN} =0.3V _{DD}	-20	<1.0	20	-20	<1.0	20	μA
マイクロステップセレクト1	MS1			100			100	kΩ	
マイクロステップセレクト2	MS2			50			50	kΩ	
ロジック入力電圧ヒステリシス	V _{hys(IN)}	V _{DD} 電圧比	5	11	19	5	11	19	%
ブランキング時間	t _{BLANK}		700	1000	1300	700	1000	1300	ns
		OSC>3V	20	30	40	20	30	40	μs
固定OFF時間	t _{OFF}	R _{OSC} =25kΩ	23	30	37	23	30	37	μs
			0		4	0		4	V
REF入力電圧範囲	V _{REF}		0		4	0		4	V
REF端子入力電流	I _{REF}		-3		3	-3		3	μA
電流トリプルレベルエラー	err1	V _{REF} =2V, %I _{tripMAX} =38.27%			±15.0			±15.0	%
		V _{REF} =2V, %I _{tripMAX} =70.71%			±5.0			±5.0	%
		V _{REF} =2V, %I _{tripMAX} =100.00%			±5.0			±5.0	%
クロスオーバーデッドタイム	T _{DT}		100	475	800	100	475	800	ns
保護回路部									
過電流保護動作電流	I _{OCPST}		2.1			1.1			A
過熱保護動作温度	T _j			165			165		°C
過熱保護ヒステリシス	ΔT _j			15			15		°C
低電圧保護動作電圧	UV _{LO}	V _{DD} 電圧、立ち上がり時	2.7	2.8	2.9	2.7	2.8	2.9	V
低電圧保護ヒステリシス	UV _{HYS}			0.09			0.09		V

■内部ブロック図



■端子配置図



■外形図

(単位: mm)

