

$V_{RM} = 200\text{ V}$, $I_{F(AV)} = 45\text{ A}$, $t_{rr} = 35\text{ ns(max.)}$

超高速整流・大電流ダイオード

CTXS-4452S

概要

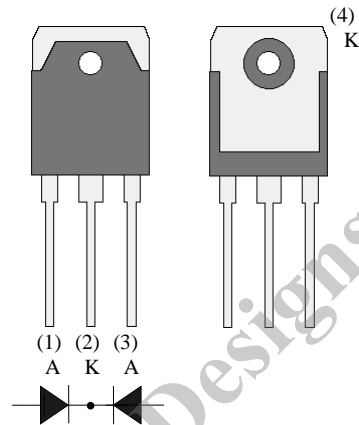
CTXS-4452S は 200 V 耐圧の超高速、大電流ダイオードです。順方向電圧は 0.92 V (typ.)、 t_{rr} はライフタイム制御の最適化により 24 ns (typ.)となり、高速スイッチングに対応し、かつ順方向損失を抑えています。

大電流用パッケージの採用により、優れた放熱性を実現します。

- V_{RM} ----- 200 V
- V_F ----- 1.1V max. ($I_F = 22.5\text{ A}$)
- $I_{F(AV)}$ ----- 45 A
- t_{rr} ----- 35 ns max.
($I_F = 500\text{ mA}$, $I_{RP} = 500\text{ mA}$, 90 % of R.P.)

パッケージ

TO3P-3L



Not to scale

アプリケーション

- 大電流 2 次側整流用
- DC-DC コンバータ など

絶対最大定格

- 特記がない場合の条件, $T_A = 25\text{ }^\circ\text{C}$

項目	記号	規格値	単位	備考
ピーク繰返し逆電圧	V_{RM}	200	V	
平均順電流	$I_{F(AV)}$	45	A	
サージ順電流	I_{FSM}	300	A	10 ms、正弦波、単発
I^2t 限界値	I^2t	450	A^2s	$1\text{ ms} \leq t \leq 10\text{ ms}$
ジャンクション温度	T_j	-40~150	$^\circ\text{C}$	
保存温度	T_{stg}	-40~150	$^\circ\text{C}$	

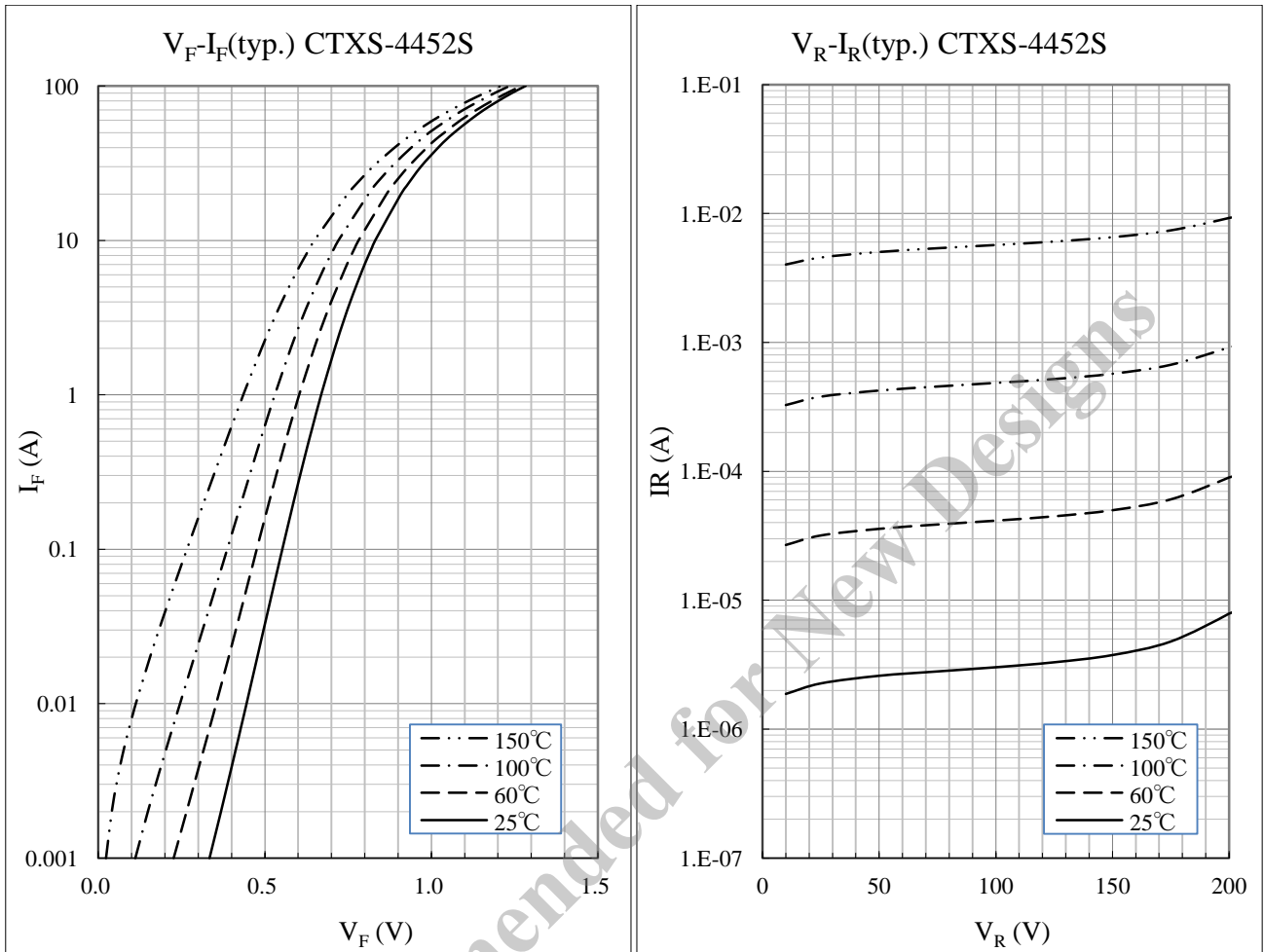
電気的特性

- 特記がない場合の条件, $T_A = 25\text{ }^\circ\text{C}$

項目	記号	測定条件	Min.	Typ.	Max.	単位
順方向降下電圧	V_F	$I_F = 22.5\text{ A}$	—	0.92	1.1	V
逆方向漏れ電流	I_R	$V_R = V_{RM}$	—	—	150	μA
高温時逆方向漏れ電流	$H \cdot I_R$	$V_R = V_{RM}$, $T_j = 150\text{ }^\circ\text{C}$	—	—	20	mA
逆方向回復時間	t_{rr}	$I_F = I_{RP} = 500\text{ mA}$, $T_j = 25\text{ }^\circ\text{C}$, 90 % 回復点	—	24	35	ns
熱抵抗*	$R_{th(j-c)}$		—	—	1.0	$^\circ\text{C/W}$

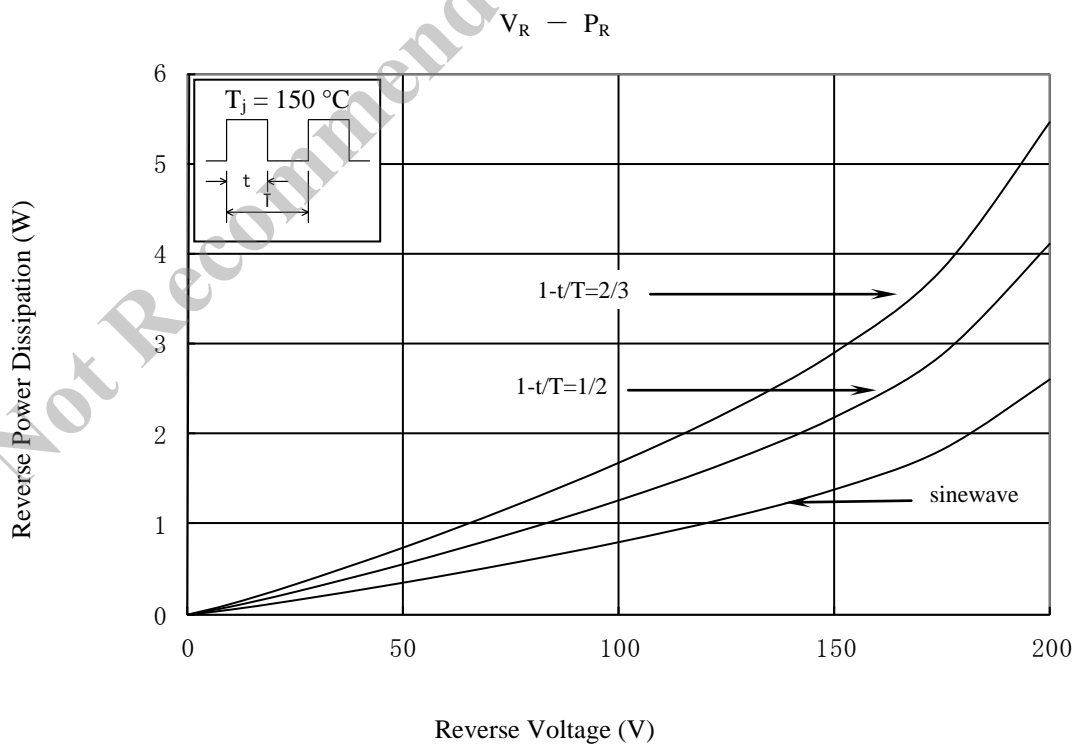
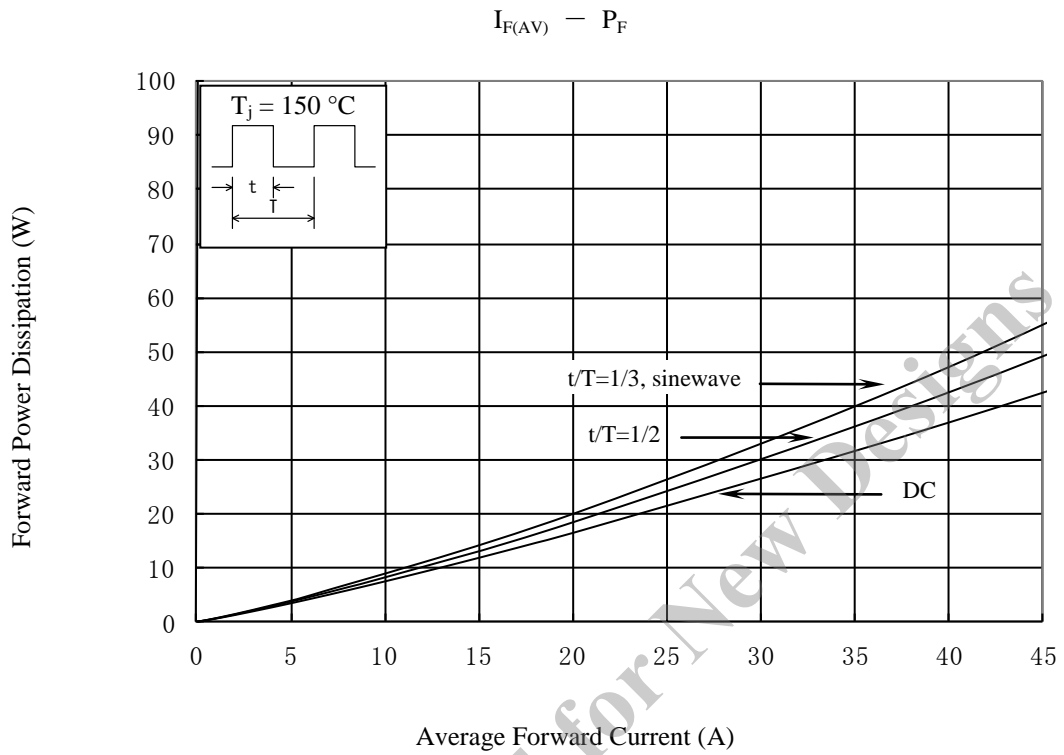
* ジャンクションとケース間の熱抵抗。ケース温度は裏面の取り付け穴下部で規定

代表特性

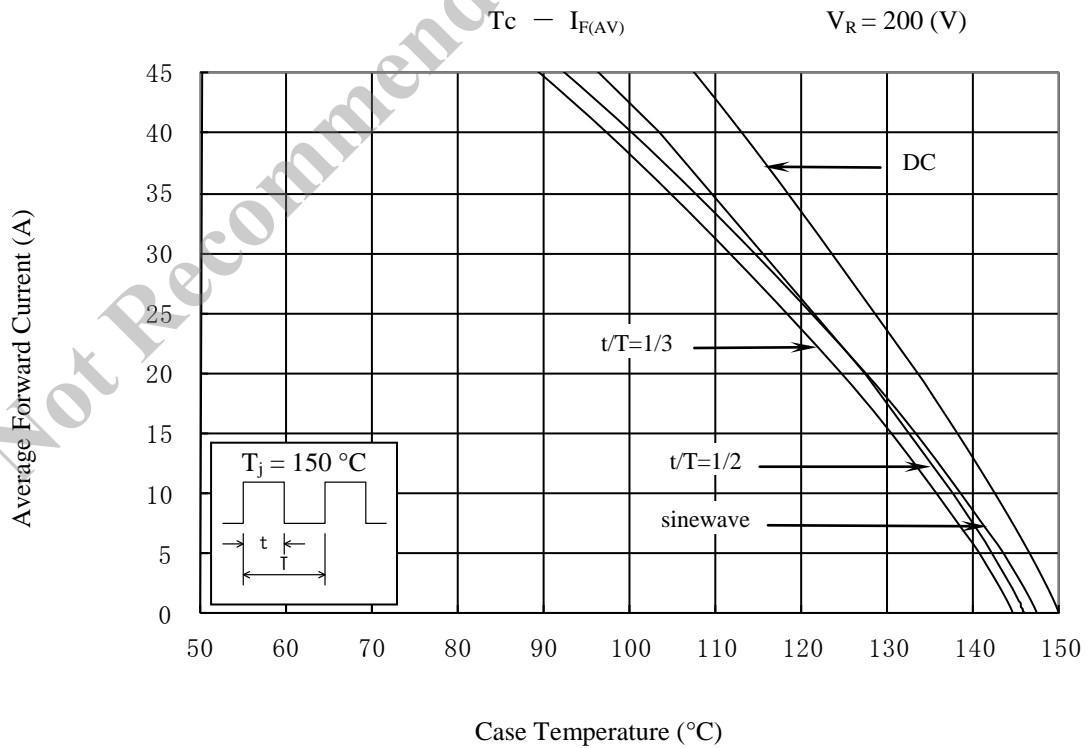
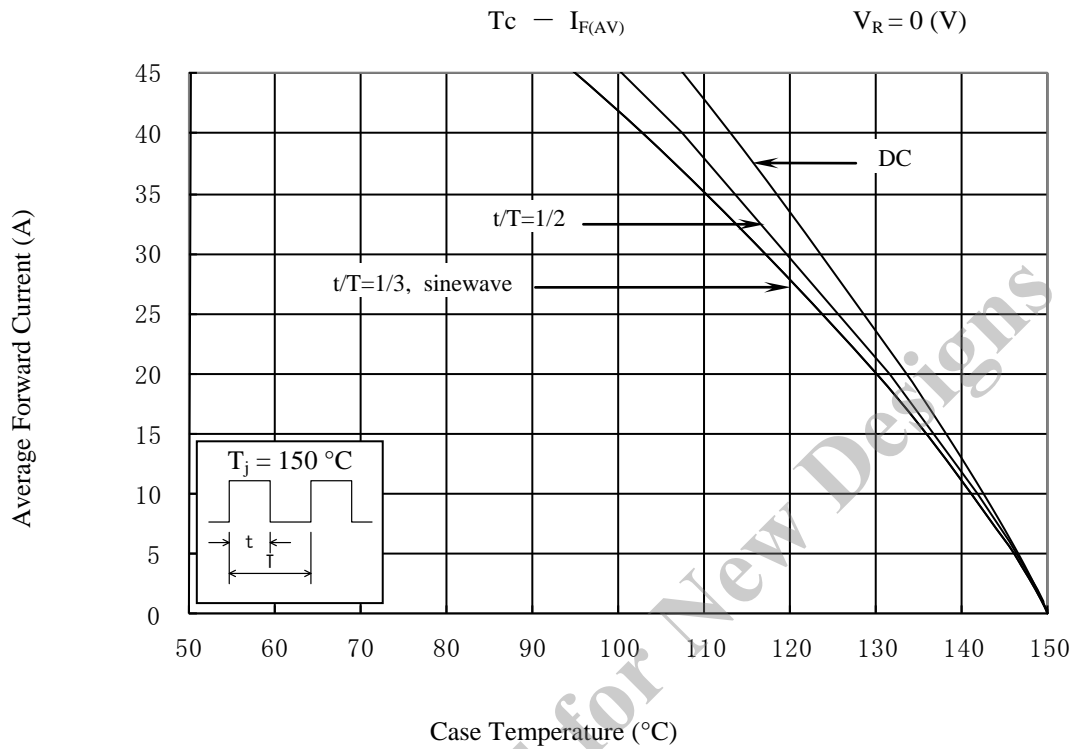


Not Recommended for New Designs

許容損失

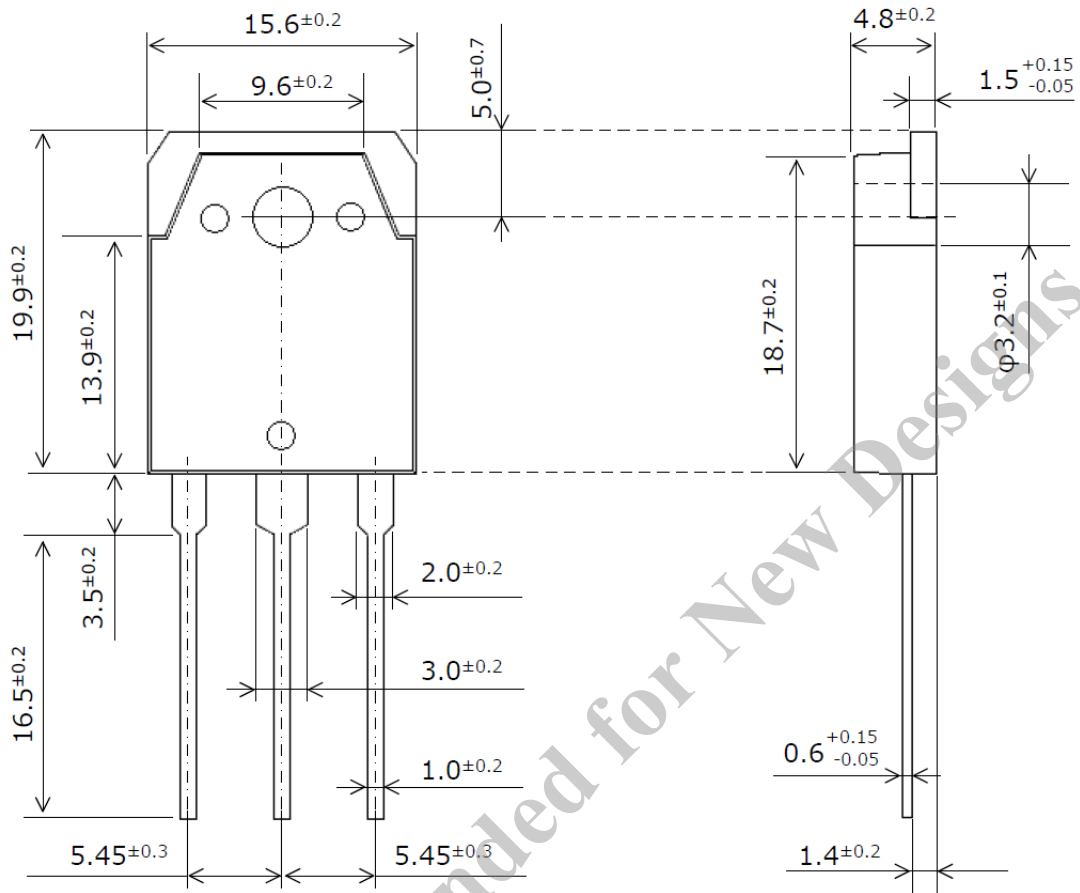


ディレーティング特性



外形図

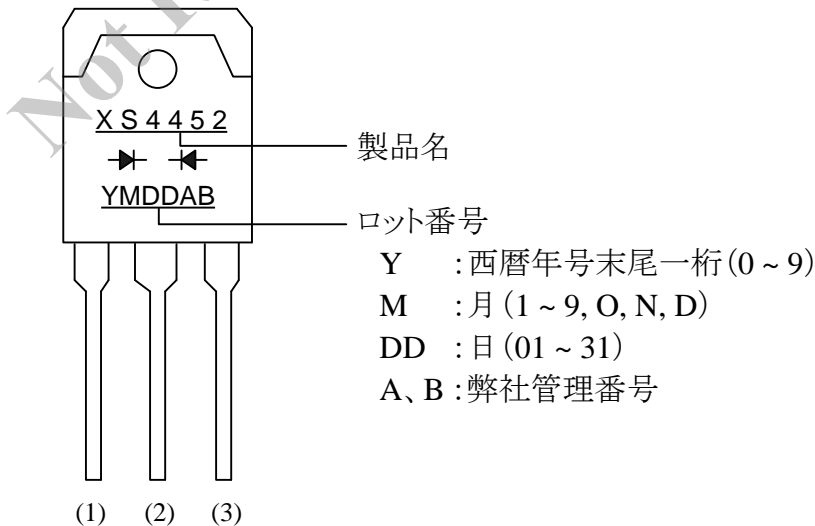
TO3P-3L



NOTES:

- 1) 単位: mm
- 2) 端子部Pbフリー品(RoHS対応)

捺印仕様



使用上の注意

弊社の製品を使用、またはこれを使用した各種装置を設計する場合、定格値に対するディレーティングをどの程度行うかにより、信頼性に大きく影響します。ディレーティングとは信頼性を確保または向上するため、各定格値から負荷を軽減した動作範囲を設定したり、サージやノイズなどについて考慮したりすることです。ディレーティングを行う要素には、一般的に電圧、電流、電力などの電氣的ストレス、周囲温度、湿度などの環境ストレス、半導体製品の自己発熱による熱ストレスがあります。これらのストレスは、瞬間的の数値、あるいは最大値、最小値についても考慮する必要があります。

なお、パワーデバイスやパワーデバイス内蔵 IC は、自己発熱が大きく接合部温度のディレーティングの程度が、信頼性を大きく変える要素となるので十分に配慮してください。

保管環境、特性検査上の取り扱い方法によっては信頼度を損なう要因となるので、注意事項に留意してください。

保管上の注意事項

- 保管環境は、常温（5～35℃）、常湿（40～75%）中が望ましく、高温多湿の場所、温度や湿度の変化が大きな場所を避けてください
- 腐食性ガスなどの有毒ガスが発生しない、塵埃の少ない場所で、直射日光を避けて保管してください
- 長期保管したものは、使用前にはんだ付け性やリードの錆などについて再点検してください

特性検査、取り扱い上の注意事項

受入検査などで特性検査を行う場合は、測定器からのサージ電圧の印加、端子間ショートや誤接続などに十分注意してください。また定格以上の測定は避けてください

放熱用シリコングリースを使用する場合の注意事項

- 放熱用シリコングリースを使用する場合は、均一に薄く塗布してください。必要以上に塗布すると、無理な応力を加えます
- 長時間放置した放熱用シリコングリースは、ひび割れによる放熱効果の悪化や、ビス止め時にモールド樹脂クラックの原因となります
- 放熱用シリコングリースの中には異物が入らないよう十分ご注意ください。異物が入ると放熱性を損ねたり、絶縁板を使用する場合は絶縁板が傷つき絶縁不良を起こしたりする場合があります
- 放熱用シリコングリースは樹脂封止型半導体への使用を推奨するものを使用してください。弊社では下記の放熱用シリコングリースおよびその同等品を推奨しております

品名	メーカー名
G746	信越化学工業(株)
YG6260	モメンティブ・パフォーマンス・マテリアルズ・ジャパン合同会社
SC102	東レ・ダウコーニング(株)

放熱板に取り付ける場合の注意事項

- ねじ穴部をボーリング加工した放熱板に取り付けるなど、ねじ穴周辺部の平坦度が取れない場合、推奨トルク以下でも製品にダメージを与えることがあるので注意してください。また、製品を取り付ける面の平坦度は 0.05mm 以下としてください
- ねじは、製品形状に適したものを選定してください。皿ねじなどは、製品にストレスを加えるので使用しないでください。また、タッピンねじの使用はできるだけ控えてください。タッピンねじを使用すると、下穴の状態や、作業状況により、ねじが垂直に入らず、斜めに入ることがあります。ねじが斜めに入ると、製品に異常なストレスを加え、製品が故障する恐れがあるので注意してください
- 推奨締め付けトルク

パッケージ	推奨締め付けトルク
TO-220, TO-220F	0.490 to 0.686 N・m (5 to 7 kgf・cm)
TO-3P, TO-3PF, TO-247	0.686 to 0.882 N・m (7 to 9 kgf・cm)
SLA	0.588 to 0.784 N・m (6 to 8 kgf・cm)

- ねじを締め付けるときに、締め付け工具(ドライバなど)が製品にあたると、パッケージにクラックが入るだけでなく、ストレスが内部に加わります。これにより、製品の寿命を縮め、故障する恐れがあるので注意してください。また、エアドライバでのねじ締めは、ストップ時の衝撃が大きく、設定トルク以上のトルクがかかる場合があります。設定トルク以上のトルクがかかると、製品にダメージを与えることがあるので、電動ドライバの使用をおすすめします。2箇所以上で締め付けるパッケージの場合は、すべての取り付け部を予備締めした後に、規定のトルク値で締め付けてください。ドライバを使用する場合は、トルク管理に十分注意してください
- 放熱板の穴径が 4mmφ 以下の場合、穴径部のプレス抜き型のダレなどは、締め付け時に樹脂部のクラックの原因になるため注意してください

はんだ付け方法

- はんだ付けをする場合は、下記条件以内で、できるだけ短時間で作業してください
 - ・260 ± 5 °C 10 ± 1 s (フロー、2回)
 - ・380 ± 10 °C 3.5 ± 0.5 s (はんだごて、1回)
- はんだ付けは製品本体より 1.5 mm のところまでとします

注意書き

- 本書に記載している内容は、改良などにより予告なく変更することがあります。ご使用の際には、最新の情報であることを確認してください
- 本書に記載している動作例、回路例および推奨例は、使用上の参考として示したもので、これらに起因する弊社もしくは第三者の工業所有権、知的所有権、生命権、身体権、財産権、その他一切の権利の侵害問題について弊社は一切責任を負いません
- 弊社の合意がない限り、弊社は、本書に含まれる本製品(商品適性および特定目的または特別環境に対する適合性を含む)ならびに情報(正確性、有用性、信頼性を含む)について、明示的か黙示的かを問わず、いかなる保証もしていません
- 弊社は品質、信頼性の向上に努めていますが、半導体製品では、ある確率での欠陥、故障の発生は避けられません。製品の故障により結果として、人身事故、火災事故、社会的な損害などが発生しないよう、使用者の責任において、装置やシステム上で十分な安全設計および確認を行ってください
- 本書に記載している製品は、一般電子機器(家電製品、事務機器、通信端末機器、計測機器など)に使用することを意図しております。高い信頼性を要求する装置(輸送機器とその制御装置、交通信号制御装置、防災・防火装置、各種安全装置など)への使用を検討、および一般電子機器であっても長寿命を要求する場合は、必ず弊社販売窓口へ相談してください。極めて高い信頼性を要求する装置(航空宇宙機器、原子力制御、生命維持のための医療機器など)には、弊社の文書による合意がない限り使用しないでください
- 本書に記載している製品の使用にあたり、本書に記載している製品に他の製品・部材を組み合わせる場合、あるいはこれらの製品に物理的、化学的、その他何らかの加工・処理を施す場合には、使用者の責任においてそのリスクを検討の上行ってください
- 本書に記載している製品は耐放射線設計をしておりません
- 弊社物流網以外での輸送、製品落下などによるトラブルについて、弊社は一切責任を負いません
- 本書に記載している内容を、文書による弊社の承諾なしに転記・複製することを禁じます