

1 適用範囲

Scope

この規格は、EM01 について適用する。

The present specifications shall apply to Sanken silicon diode, EM01.

2 概要

Outline

種 別 Type	拡散型シリコン整流素子 (メサ型) Silicon Rectifier Diode (Mesa type)
構 造 Structure	樹脂封止型 不燃化度：規格 UL94V-0 相当品 Resin Molded Flammability: UL94V-0 (Equivalent)
主 用 途 Applications	商用電源整流等 Commercial Frequency Rectification, etc

3 絶対最大定格

Absolute maximum ratings

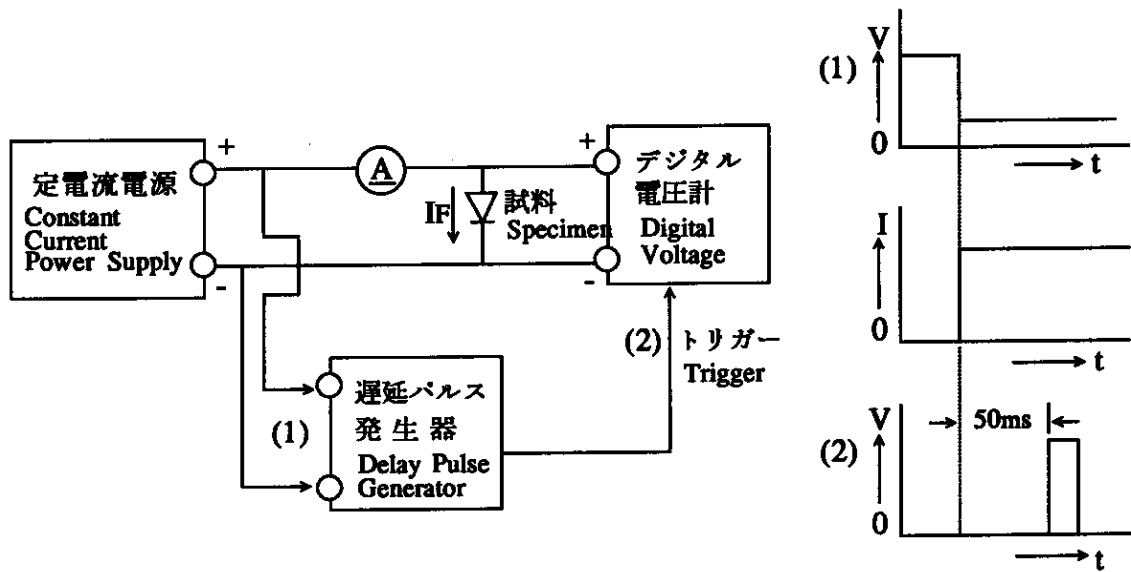
No.	項 目 Item	記号 Symbol	単位 Unit	定 格 Rating	条 件 Conditions
1	ピーク非繰返し逆電圧 Transient Peak Reverse Voltage	V_{RSM}	V	450	
2	ピーク繰返し逆電圧 Peak Reverse Voltage	V_{RM}	V	400	
3	平均順電流 Average Forward Current	$I_{F(AV)}$	A	1.0	減定格は6項参照 Refer to Derating of 6
4	サージ順電流 Peak Surge Forward Current	I_{FSM}	A	45	10msec. 正弦波単発 Sinewave, one shot
5	接合部温度 Junction Temperature	T_j	°C	-40 ~ +150	
6	保存温度 Storage Temperature	T_{stg}	°C	-40 ~ +150	

4 電気的特性 (周囲温度：特に指定のない場合は25°Cとする)

Electrical characteristics ($T_a=25^\circ\text{C}$, unless otherwise specified)

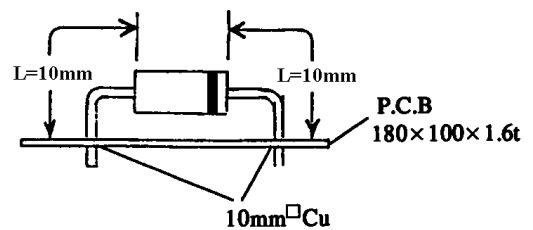
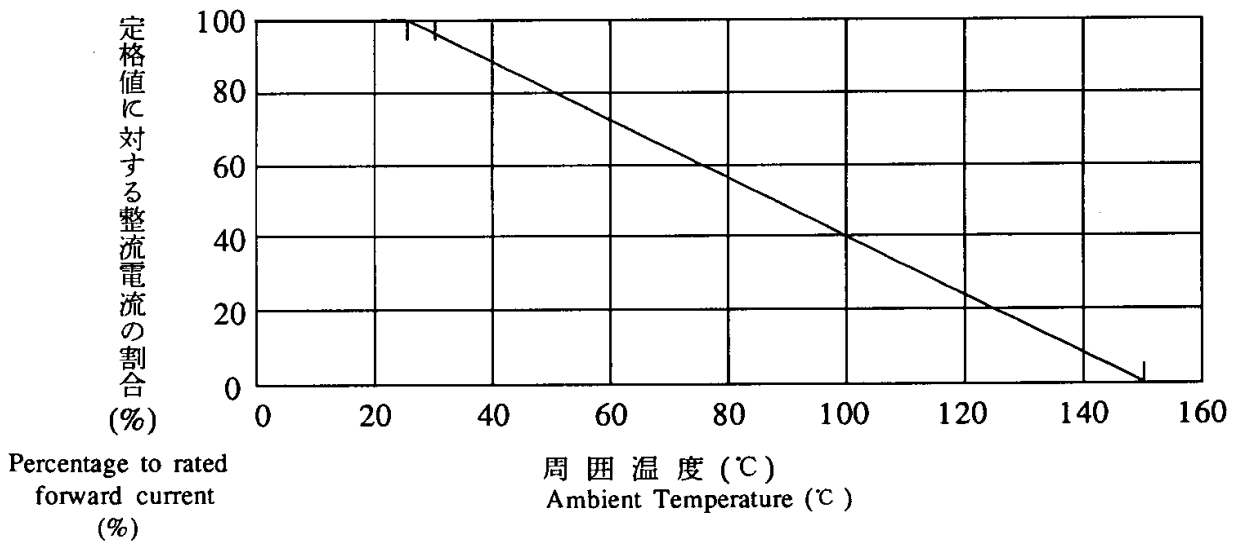
No.	項 目 Item	記号 Symbol	単位 Unit	特 性 Value	条 件 Conditions
1	順方向降下電圧 Forward Voltage Drop	V_F	V	0.97 max.	$I_F=1.0\text{A}$
2	逆方向漏れ電流 Reverse Leakage Current	I_R	μA	10 max.	$V_R=V_{RM}$
3	高温逆方向漏れ電流 Reverse Leakage Current Under High Temperature	$H \cdot I_R$	μA	50 max.	$V_R=V_{RM}$, $T_a=100^\circ\text{C}$
4	熱 抵 抗 Thermal Resistance	$R_{th(j-l)}$	°C/W	20 max.	接合部-本体リード付け根の間 Between Junction and Lead

5 順方向電圧降下測定方法および測定回路
 V_F test and test circuit



6 減定格
 Derating

周囲温度による減定格
 但し逆方向電圧によるパワーロスとは考慮しない。
 Derating to the ambient temperature.
 Power loss generated by voltage is not taken into consideration.

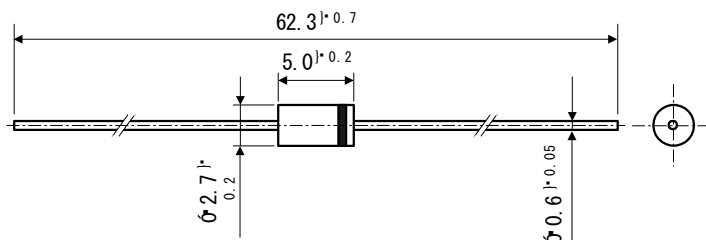


7 外形

Package information

7-1 外形、寸法および材質

Package type, physical dimensions and material



単位 : mm

Dimensions in mm

※1 リード線全長に対する本体のセンターズレは、0.5mm max.とする。

The allowance position of Body against the center of whole lead wire is 0.5mm(max.)

※2 本体に対するリード線のセンターズレは、0.2mm max.とする。

The centric allowance of lead wire against center of physical body is 0.2mm(max.)

※3 リード根元 2mm の範囲に樹脂バリが付着している場合があります。

The burr may exit up to 2mm from the body of lead

7-2 外観

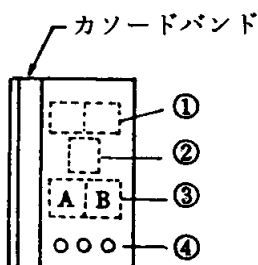
Appearance

本体は、汚れ、傷、亀裂等なく綺麗であること。

The body shall be clean and shall not bear any stain, rust or flaw.

7-3 標示

Marking



① 品名標示:EM01 を M0 で表わす

Type number M0 as abbreviated of EM01

② クラス標示 : -

Class number : -

③ 密番

Lot number

A : 西暦年号の末尾一桁

Last digit of calendar year

B : 月 (1~9 はアラビア数字

10 月は O, 11 月は N, 12 月は D で表す。)

Month (From 1 to 9 for Jan. to Sep. O for Oct. N for Nov. D for Dec.)

④ 旬区分表示 (・ 上旬、・・中旬、…下旬)

Ten days (・first ten days,・・second ten days, …third ten days)

標示色 : 白色系

The type No. V_{RM} rank and Lot No. are to be marked in white.