

品名順仕様一覧

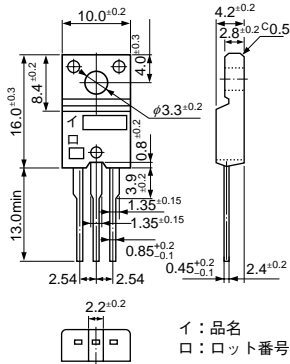
品名	絶対最大定格 (Ta=25°C)					IGES		ICES		VGE(th)				VCE(sat)				Cies		Coes		Cres		
	V _{CES} (V)	V _{GE} (V)	I _C (A)	I _{C(pulse)} (A)	P _C (W)	条件 (nA)	V _{GE} (V)	条件 (μA)	V _{CE} (V)	条件		条件		条件		条件 (pF)	条件 (pF)	条件 (pF)	条件 (V)	条件 (V)				
										max	min	max	max	typ	max						typ	typ		
										min	max	I _C (mA)	V _{CE} (V)	typ	max	I _C (A)	V _{GE} (V)	typ	typ	typ				
FGM603	600	±20	30	90	60	±100	±20	100	600	4	7	1	10	1.6	2.0	30	15	4600	110	80	20	0		
FGM622S	600	±30	25	75	60	±500	±30	100	600	4	7	1	10	1.7	1.9	25	15	1300	80	40	20	0		
FGM623S	600	±30	30	100	60	±500	±30	100	600	3	6	1	10	1.5	1.7	30	15	2500	150	80	20	0		
→ FGT312	330	±30	20	120	35	±100	±30	100	330	3	6	1	10	1.3	1.7	20	15	1200	130	65	20	0		
FGT313	330	±30	30	200	35	±100	±30	100	330	3	6	1	10	1.3	1.7	30	15	2400	110	60	30	0		
FGT412	400	±30	20	120	35	±100	±30	100	400	3	6	1	10	1.4	1.8	20	15	1200	120	65	20	0		
FGT612	600	±30	20	120	35	±100	±30	100	600	3	6	1	10	1.6	2.0	20	15	1200	80	40	20	0		
MGD623N	600	±30	50	100	150	±100	±30	100	600	3	6	1	10	1.7	2.3	50	15	2500	150	80	20	0		
MGD623S	600	±30	50	100	150	±100	±30	100	600	3	6	1	10	1.8	2.4	50	15	2500	150	80	20	0		

電気的特性 (Ta=25°C)																				外形	質量 (g)	
td(on)	tr	td(off)	tf	条件			Qg	Qge	Qgc	条件			VF		条件	trr	条件					
(ns)	(ns)	(ns)	(ns)	Ic	VCE		(nC)	(nC)	(nC)	Ic	VCE	VGE	(V)		IF	(μs)	IF	di/dt				
typ	typ	typ	typ	(A)	(V)		typ	typ	typ	(A)	(V)	(V)	typ	max	(A)	typ	(A)	(A/μs)				
130	70	340	200	30	300	L Load	120	30	30	30	300	15								TO3PF (FM100)	6.5	
50	60	200	120	25	300	L Load	40	10	10	25	300	15								TO3PF (FM100)	6.5	
100	80	300	120	30	300	L Load	65	20	20	30	300	15								TO3PF (FM100)	6.5	
15	30	55	210	20	150	R Load	35	8	10	20	150	15								TO220F (FM20)	2.0	
20	90	90	180	60	250	R Load	65	10	20	60	250	15								TO220F (FM20)	2.0	
15	35	55	220	20	200	R Load	35	8	10	20	200	15								TO220F (FM20)	2.0	
25	60	70	190	20	300	R Load	35	6	9	20	300	15								TO220F (FM20)	2.0	
75	70	250	200	50	300	L Load	65	15	20	50	300	15	1.2	1.6	30	0.3	30	100		TO3P (MT100)	6.0	Di内蔵
75	70	250	120	50	300	L Load	65	15	20	50	300	15	1.2	1.6	30	0.3	30	100		TO3P (MT100)	6.0	Di内蔵

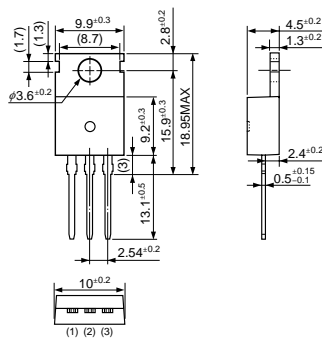


■外形図一覧

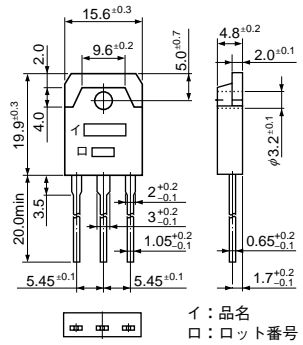
・ TO-220F



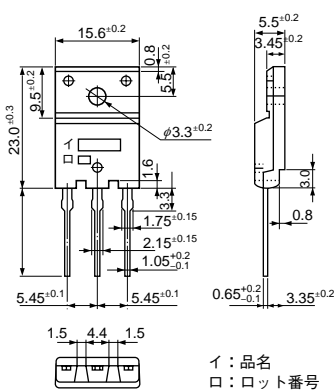
・ TO-220



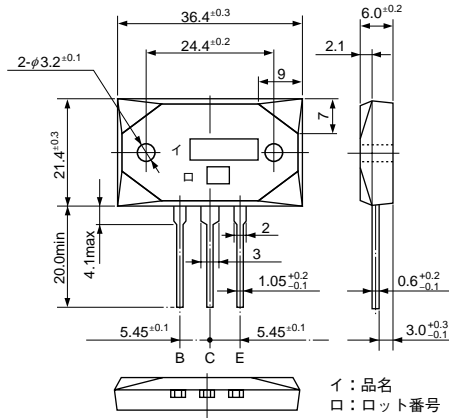
・ TO-3P



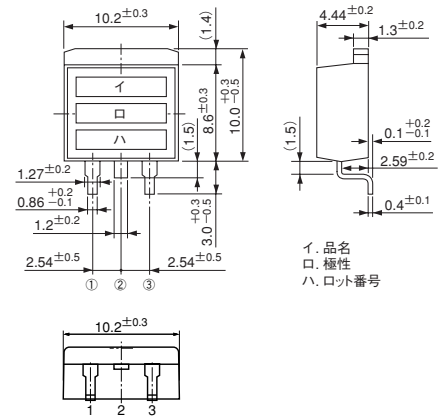
・ TO-3PF



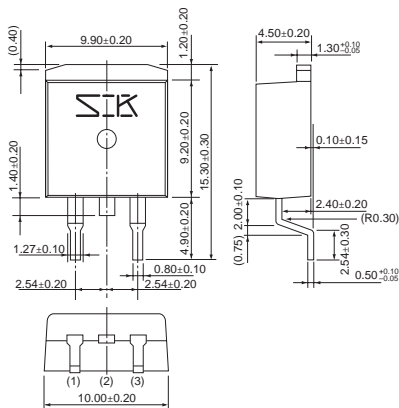
・ MT-200



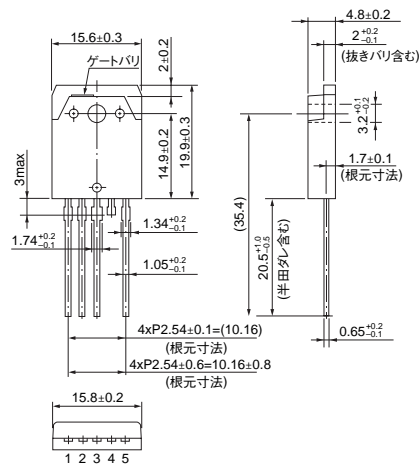
・ TO-220S



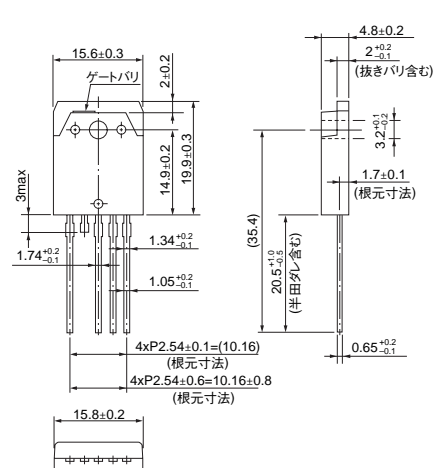
・ TO-263



・ TO3P-5pin
NPN



PNP



(単位 : mm)