

## 1. 適用範囲

## Scope

この規格は、FMB-G24Hについて適用する。

The present specifications shall apply to an FMB-G24H.

## 2. 概要

## Outline

種 Type	別	ショットキーバリアダイオード Silicon Schottky Barrier Diode
構 Structure	造	樹脂封止型 Resin Molded
主 用 Applications	途	高周波整流 High Frequency Rectification

## 3. 不燃化度

## Flammability

規格 UL94V-0 相当品

UL94V-0(Equivalent)

Not Recommended for New Designs

## 4. 絶対最大定格

Absolute maximum ratings

No.	項目 Item	記号 Symbol	単位 Unit	定格 Rating	条件 Conditions
1	ピーク非繰返し逆電圧 Transient Peak Reverse Voltage	$V_{RSM}$	V	45	
2	ピーク繰返し逆電圧 Peak Reverse Voltage	$V_{RM}$	V	40	
3	平均順電流 Average Forward Current	$I_{F(AV)}$	A	10	減定格 7 項参照 Refer to Derating of 7
4	サージ順電流 Peak Surge Forward Current	$I_{FSM}$	A	150	10msec. 正弦半波単発 Half sinewave, one shot
5	$I^2t$ 限界値 $I^2t$ Limiting Value	$I^2t$	$A^2s$	112.5	1msec $t$ 10msec
6	接合部温度 Junction Temperature	$T_j$		-40 ~ +150	
7	保存温度 Storage Temperature	$T_{stg}$		-40 ~ +150	

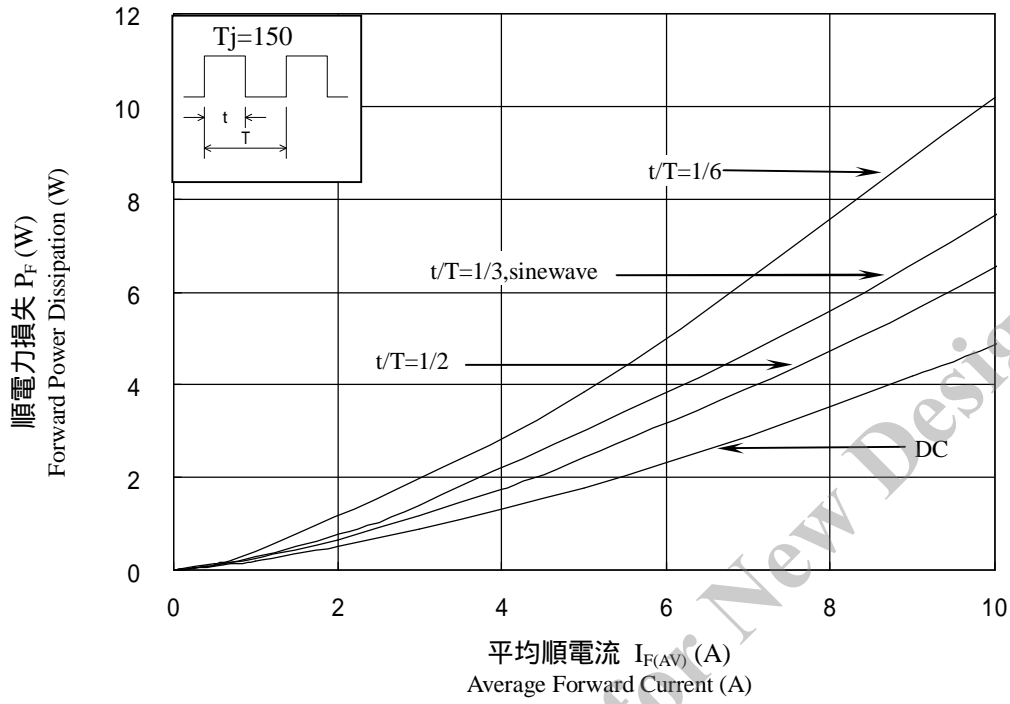
## 5. 電気的特性(特に指定の無い場合は、25 とする。)

Electrical characteristics ( $T_a=25$  , unless otherwise specified)

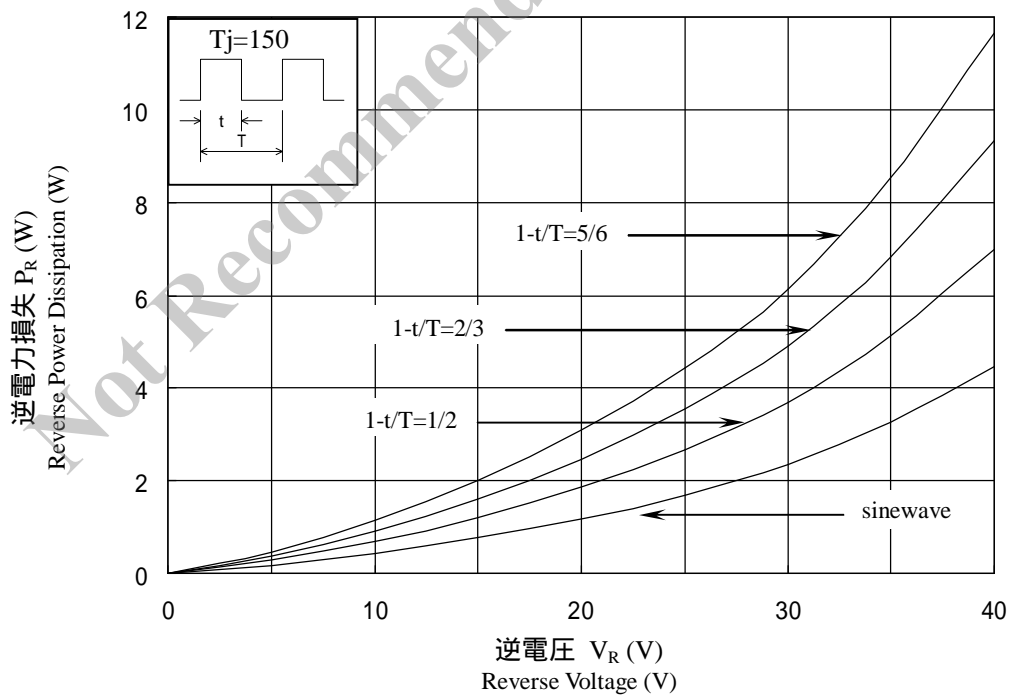
No.	項目 Item	記号 Symbol	単位 Unit	特性 Value	条件 Conditions
1	順方向降下電圧 Forward Voltage Drop	$V_F$	V	0.55 max.	$I_F=10A$
2	逆方向漏れ電流 Reverse Leakage Current	$I_R$	mA	10 max.	$V_R=V_{RM}$
3	高温逆方向漏れ電流 Reverse Leakage Current Under High Temperature	$H \cdot I_R$	mA	350 max.	$V_R=V_{RM}, T_j=150$
4	熱抵抗 Thermal Resistance	$R_{th(j-c)}$	/W	4.0 max.	接合部 - 裏面取付穴周辺部間 Between Junction and case

6. 特性  
Characteristics

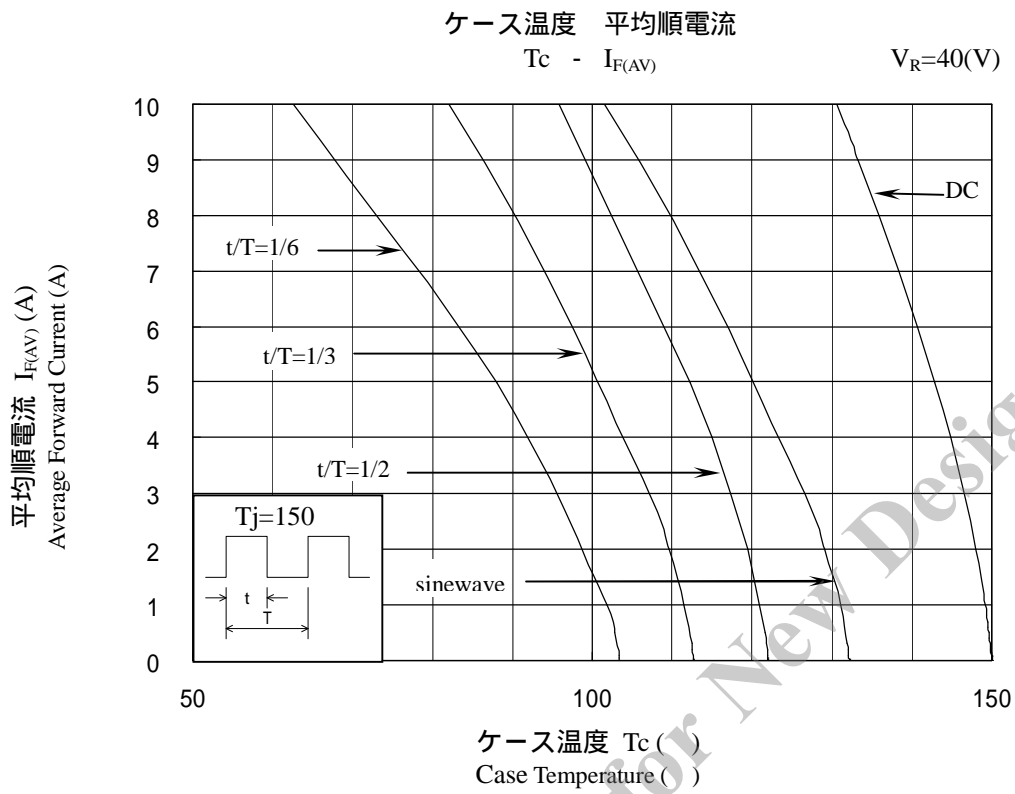
平均順電流 順電力損失  
 $I_{F(AV)} - P_F$



逆電圧 逆電力損失  
 $V_R - P_R$



7. 減定格  
Derating



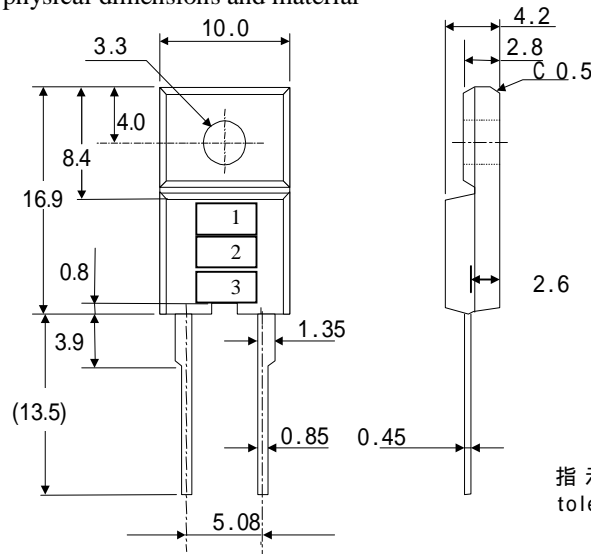
Not Recommended for New Designs

8. 外形

Package information

8-1 外形、寸法および材質

Package type, physical dimensions and material



8-2 外観

Appearance

本体は、汚れ、傷、亀裂等なく綺麗であること。

The body shall be clean and shall not bear any stain, rust or flaw.

8-3 標示

Marking

品名 Type Name	標 示 Marking		
	*1 品名 Type Name	*2 極性 Polarity	*3 ロット番号 Lot number
FMB-G24H	FMBG24	H	第1文字 : 年(西暦年号下一桁) 1st letter: Last digit of year 第2文字 : 月 1~9月 1~9 2nd letter: Month From 1 to 9 for Jan. to Sep., 10月 O、11月 N、12月 D O for Oct., N for Nov., D for Dec. 第3,4文字 : 日 3rd & 4th letter: Day 例 : 4220 (2004年2月20日製造) ex. 4220 (Feb.20, 2004)