

1 適用範囲

Scope

この規格は、FMG-24S/R について適用する。

The present specifications shall apply to Sanken silicon diode FMG-24S/R.

2 概要

Outline

種 Type	別	拡散型ダイオード Silicon Diode
構 Structure	造	樹脂封止型 Resin Molded
主 用 途 Applications		高周波整流 High Frequency Rectification

3 不燃化度

Flammability

規格 UL94V-0 相当品

UL94V-0(Equivalent)

Not Recommended for New Designs

4 絶対最大定格

Absolute maximum ratings

No.	項目 Item	記号 Symbol	単位 Unit	定格 Rating	条件 Conditions
1	ピーク非繰返し逆電圧 Transient Peak Reverse Voltage	V_{RSM}	V	400	
2	ピーク繰返し逆電圧 Peak Reverse Voltage	V_{RM}	V	400	
3	平均順電流 Average Forward Current	$I_{F(AV)}$	A	8	Tc 80 Sinewave
4	サージ順電流 Peak Surge Forward Current	I_{FSM}	A	65	10msec. 正弦半波単発 Half sinewave, one shot
5	I^2t 限界値 I^2t Limiting Value	I^2t	A ² s	21.1	1msec t 10msec
6	接合部温度 Junction Temperature	T_j		-40 ~ +150	
7	保存温度 Storage Temperature	T_{stg}		-40 ~ +150	

No.1,2,4,5 は一素子当たりの定格を示す。

No.1,2,4&5 show ratings per one chip.

5 電気的特性 (周囲温度: 特に指定の無い場合は 25 とする。)

Electrical characteristics (Ta=25 , unless otherwise specified)

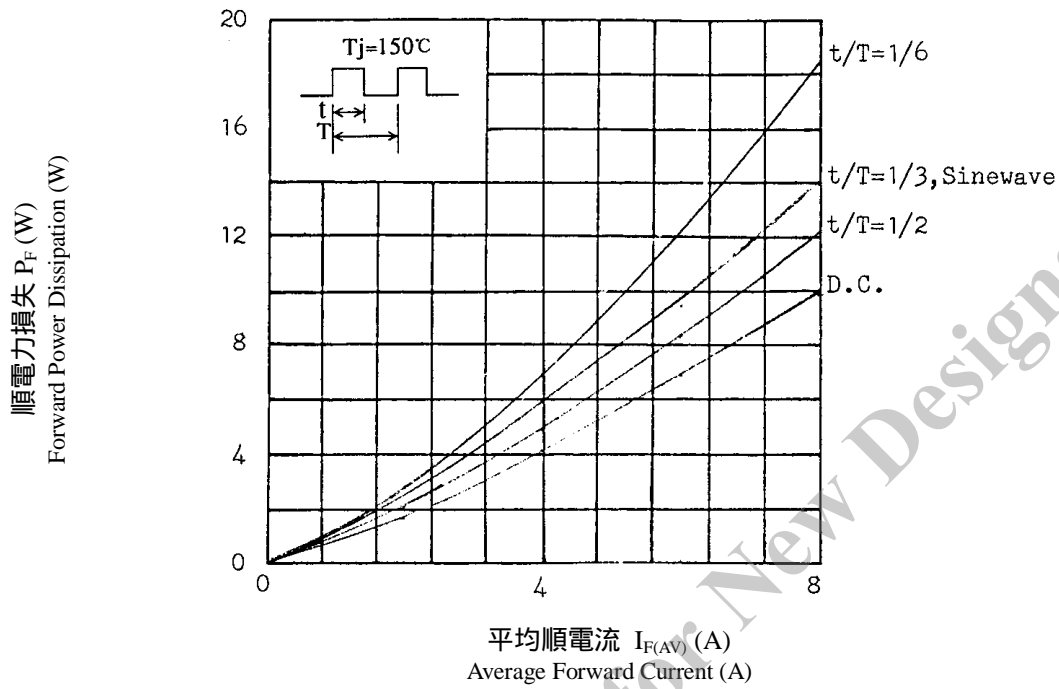
No.	項目 Item	記号 Symbol	単位 Unit	特性 Value	条件 Conditions
1	順方向降下電圧 Forward Voltage Drop	V_F	V	2.0 max.	$I_F=5.0A$
2	逆方向漏れ電流 Reverse Leakage Current	I_R	mA	0.5 max.	$V_R=V_{RM}$
3	高温逆方向漏れ電流 Reverse Leakage Current Under High Temperature	$H \cdot I_R$	mA	2.5 max.	$V_R=V_{RM}, T_j=150$
4	逆方向回復時間 Reverse Recovery Time	trr1	ns	100 max.	$I_F=I_{RP}=100mA$ 90% Recovery point, $T_j=25$
		trr2	ns	50 max.	$I_F=100mA, I_{RP}=200mA$ 75% Recovery point, $T_j=25$
5	熱抵抗 Thermal Resistance	$R_{th(j-c)}$	/W	4.0 max.	接合部 - 裏面取付け穴周辺部 Between Junction and case

No.1,2,3,4 は一素子当たりの特性を示す。

No.1,2,3&4 show characteristics per one chip.

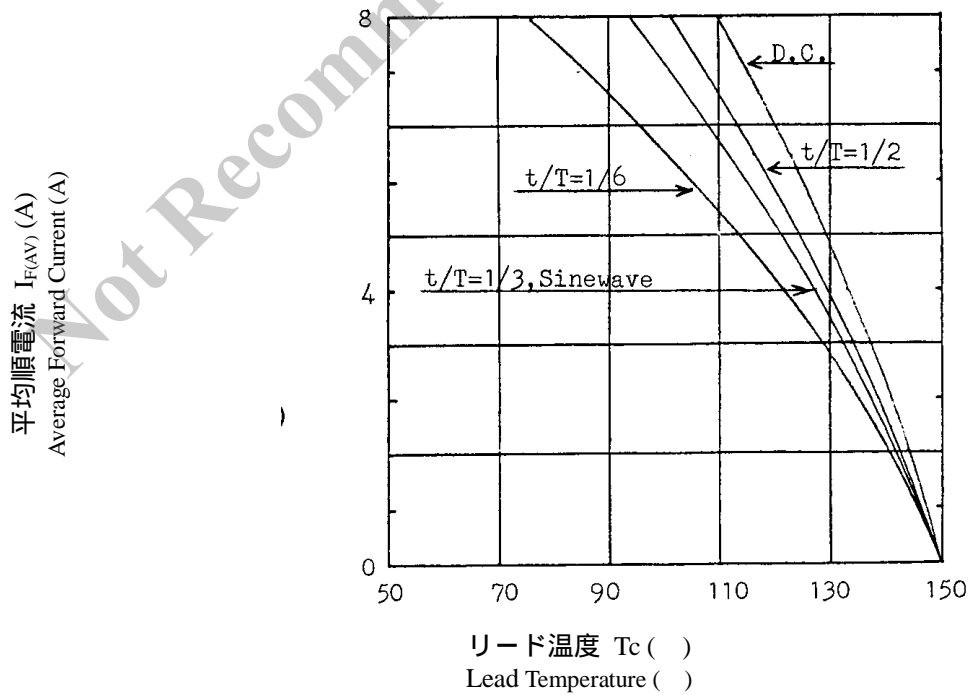
6 特性
Characteristics

平均順電流 順電力損失
 $I_{F(AV)} - P_F$



7 減定格
Derating

リード温度 平均順電流
 $T_l - I_{F(AV)}$

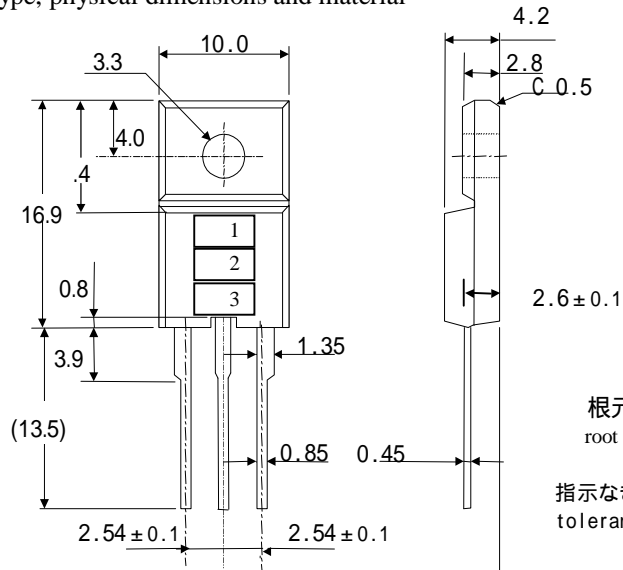


8 外形

Package information

8-1 外形、寸法および材質

Package type, physical dimensions and material



単位 : mm
Dimensions in mm

8-2 外観

Appearance

本体は、汚れ、傷、亀裂等なく綺麗であること。

The body shall be clean and shall not bear any stain, rust or flaw.

8-3 標示

Marking

品名 Type Name	標 示 Marking		
	*1 品名 Type Name	*2 極性 Polarity	*3 ロット番号 Lot number
FMG-24S	FMG24S		第1文字：年(西暦年号下一桁) 1st letter: Last digit of year 第2文字：月 1~9月 1~9 2nd letter: Month From 1 to 9 for Jan. to Sep., 10月 O、11月 N、12月 D O for Oct., N for Nov., D for Dec.
FMG-24R	FMG24R		第3,4文字：日 3rd & 4th letter: Day 例：5907 (2005年9月7日製造) Ex. : 5907 (Sep. 9, 2005)