

1 適用範囲

Scope

この規格は、FMG-G26S について適用する。

The present specifications shall apply to Sanken silicon diode, FMG-G26S.

2 概要

Outline

種別 Type	拡散型シリコン整流素子 Silicon Rectifier Diode	
構造 Structure	樹脂封止型 Resin Molded	不燃化度：規格 UL94V-0 相当品 Flammability: UL94V-0 (Equivalent)
主用途 Applications	高周波整流用等 High Frequency Rectification, etc.	

3 概要絶対最大定格

Absolute maximum ratings

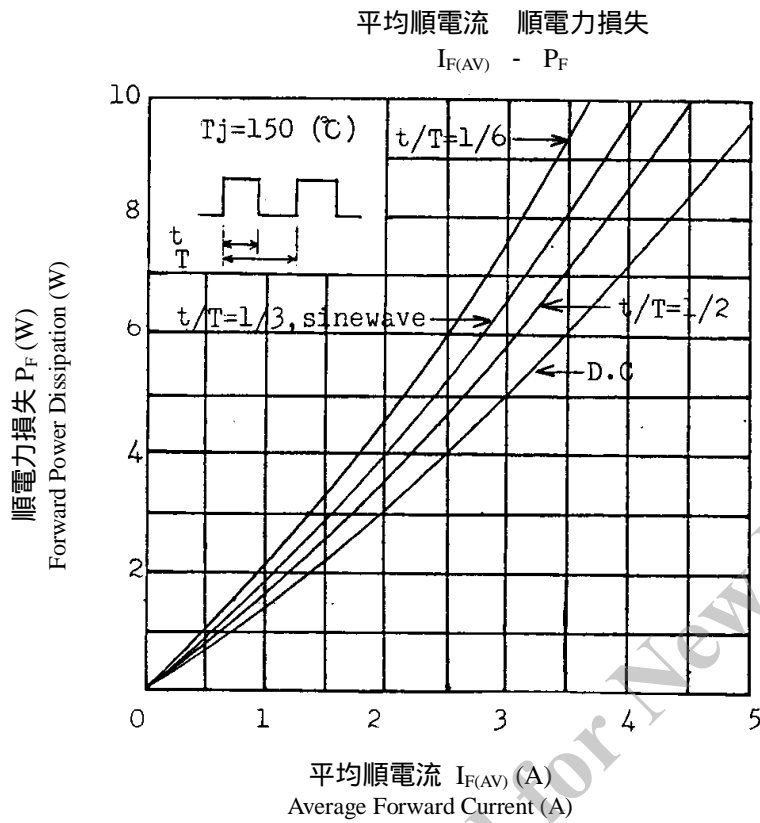
No.	項目 Item	記号 Symbol	単位 Unit	定格 Rating	条件 Conditions
1	ピーク非繰返し逆電圧 Transient Peak Reverse Voltage	V_{RSM}	V	600	
2	ピーク繰返し逆電圧 Peak Reverse Voltage	V_{RM}	V	600	
3	平均順電流 Average Forward Current	$I_{F(AV)}$	A	4.0	$T_c=109$, sinewave
4	サージ順電流 Peak Surge Forward Current	I_{FSM}	A	50	10msec. 正弦半波単発 Half sinewave, one shot
5	I^2t 限界値 I^2t Limiting Value	I^2t	A^2s	12.5	
6	接合部温度 Junction Temperature	T_j		-40 ~ +150	
7	保存温度 Storage Temperature	T_{stg}		-40 ~ +150	
8	締め付けトルク Screwing Torque		N·m	0.59	
9	絶縁耐圧 Dielectric Strength		kV	A.C. 1.0	リード・ケース間(1分間) Between lead and case (1 min.)

4 電気的特性(特に指定の無い場合は、25 とする。)

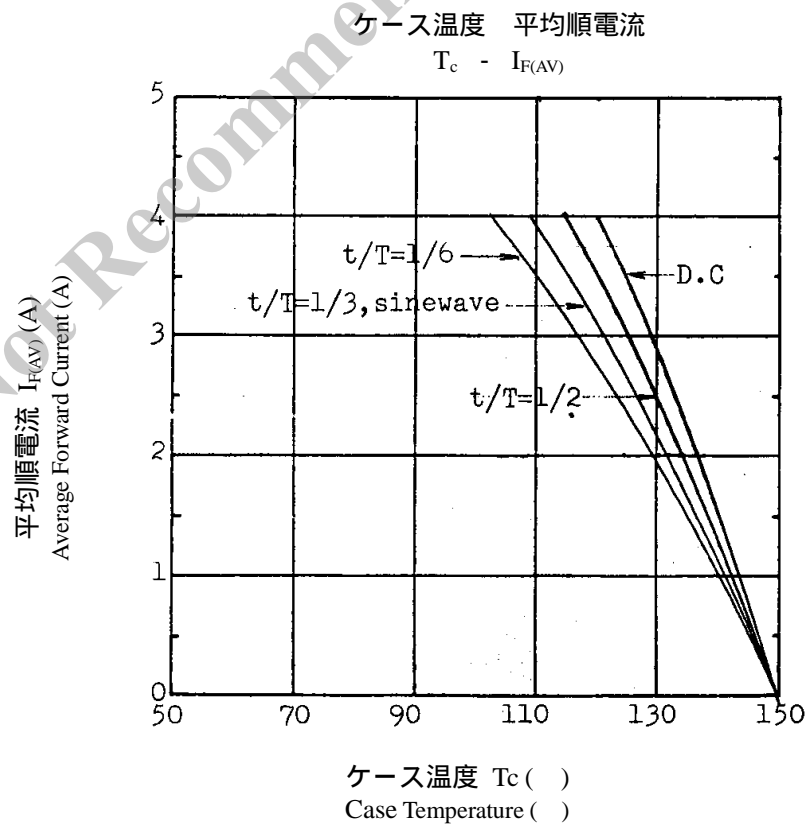
Electrical characteristics ($T_a=25$, unless otherwise specified)

No.	項目 Item	記号 Symbol	単位 Unit	特性 Value	条件 Conditions
1	順方向降下電圧 Forward Voltage Drop	V_F	V	2.5 max.	$I_F=4.0A$
2	逆方向漏れ電流 Reverse Leakage Current	I_R	mA	0.5 max.	$V_R=V_{RM}$
3	高温逆方向漏れ電流 Reverse Leakage Current Under High Temperature	$H \cdot I_R$	mA	3.0 max.	$V_R=V_{RM}$, $T_a=100$
4	逆方向回復時間 Reverse Recovery Time	trr1	ns	100 max.	$I_F=I_{RP}=100mA$ 90% Recovery point, $T_j=25$
		trr2	ns	50 max.	$I_F=100mA$, $I_{RP}=200mA$ 75% Recovery point, $T_j=25$
5	熱抵抗 Thermal Resistance	$R_{th(j-c)}$	/W	4.0 max.	接合部 - 裏面取付け穴周辺部 Between Junction and case

5 特性
Characteristics



6 減定格
Derating

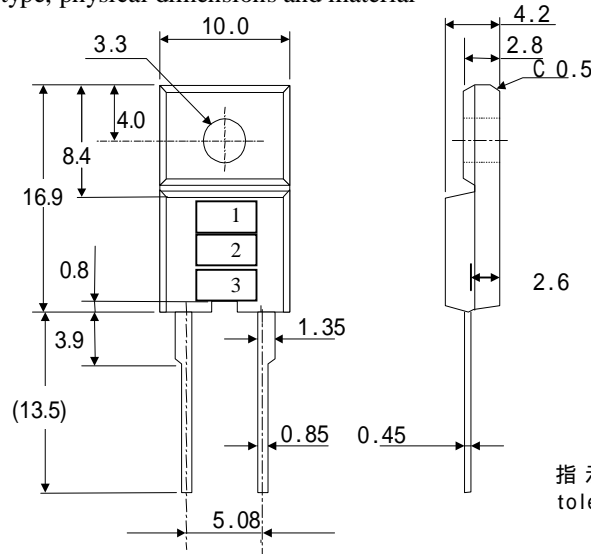


7 外形

Package information

7-1 外形、寸法および材質

Package type, physical dimensions and material



単位 : mm
Dimensions in mm

7-2 外観

Appearance

本体は、汚れ、傷、亀裂等なく綺麗であること。

The body shall be clean and shall not bear any stain, rust or flaw.

7-3 標示

Marking

品名 Type Name	標 示 Marking		
	*1 品名 Type Name	*2 極性 Polarity	*3 ロット番号 Lot number
FMG-G26S	FMGG26	S	第1文字 : 年(西暦年号下一桁) 1st letter: Last digit of year 第2文字 : 月 1~9月 1~9 2nd letter: Month From 1 to 9 for Jan. to Sep., 10月 O、11月 N、12月 D O for Oct., N for Nov., D for Dec. 第3,4文字 : 日 3rd & 4th letter: Day 例 : 4907 (2004年9月7日製造) ex.4907 (Sep.7, 2004)