

1 適用範囲

Scope

この規格は、FMJ-23Lについて適用する。

The present specifications shall apply to an FMJ-23L.

2 概要

Outline

種 別 Type	ショットキーバリアダイオード Silicon Schottky Barrier Diode		
構 造 Structure	樹脂封止型 Resin Molded	不燃化度：規格 UL94V-0 相当品 Flammability：UL94V-0(Equivalent)	
主 用 途 Applications	高周波整流用 High Frequency Rectification, etc.		

3 絶対最大定格

Absolute maximum ratings

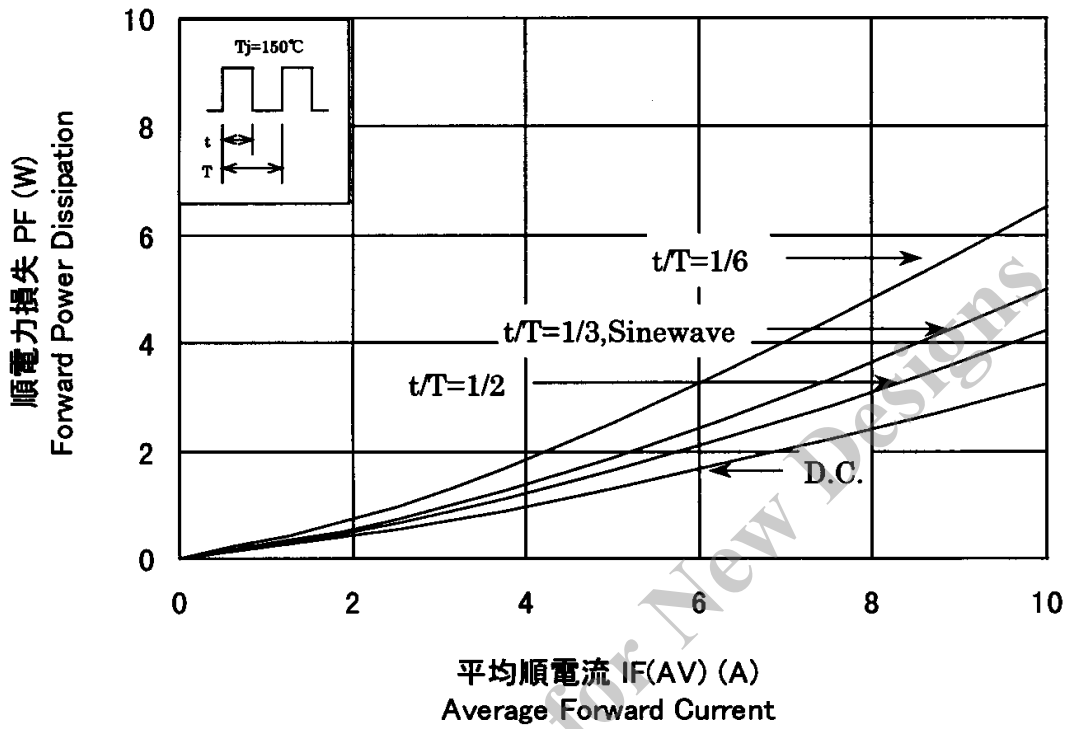
No.	項 目 Item	記号 Symbol	単位 Unit	定 格 Rating	条 件 Conditions
1	ピーク非繰返し逆電圧 Transient Peak Reverse Voltage	V_{RSM}	V	30	
2	ピーク繰返し逆電圧 Peak Reverse Voltage	V_{RM}	V	30	
3	平均順電流 Average Forward Current	$I_{F(AV)}$	A	10	$T_c=111^\circ\text{C}$, sinewave
4	サージ順電流 Peak Surge Forward Current	I_{FSM}	A	100	10msec.正弦半波単発 Half sinewave, one shot
5	I^2t 限界値 I^2t Limiting Value	I^2t	A^2s	50	
6	接合部温度 Junction Temperature	T_j	$^\circ\text{C}$	-40~+150	
7	保存温度 Storage Temperature	T_{stg}	$^\circ\text{C}$	-40~+150	

4 電気的特性(特に指定の無い場合は、 25°C とする。)Electrical characteristics ($T_a=25^\circ\text{C}$, unless otherwise specified)

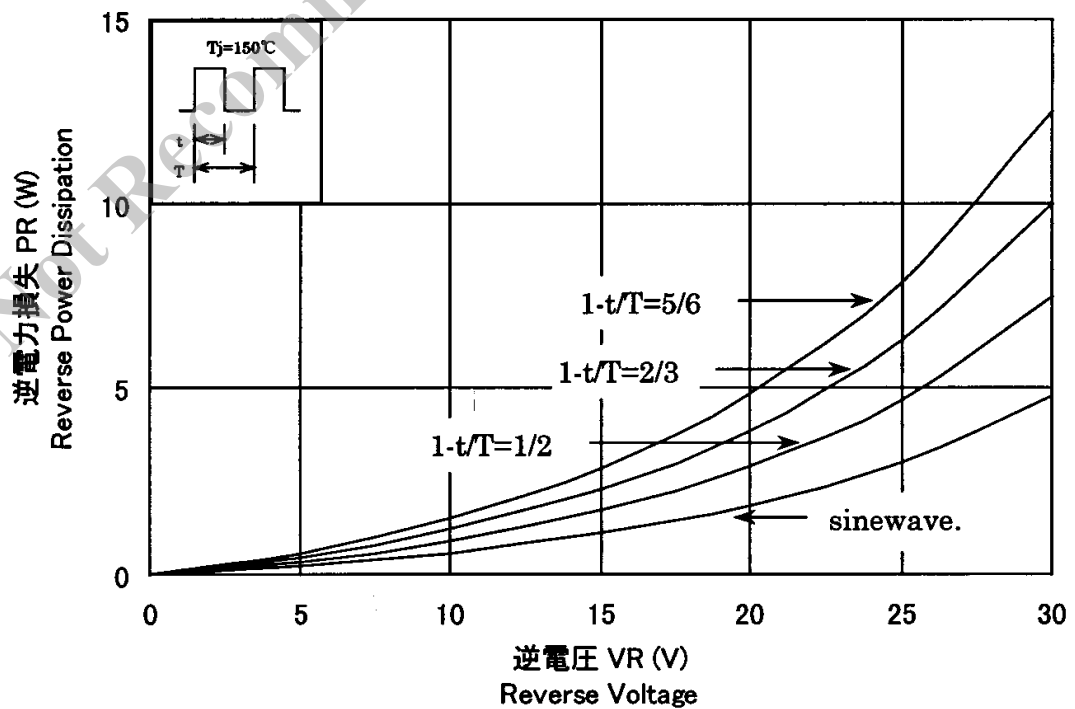
No.	項 目 Item	記号 Symbol	単位 Unit	特 性 Value	条 件 Conditions
1	順方向降下電圧 Forward Voltage Drop	V_F	V	0.45 max.	$I_F=5.0\text{A}$
2	逆方向漏れ電流 Reverse Leakage Current	I_R	mA	5.0 max.	$V_R=V_{RM}$
3	高温逆方向漏れ電流 Reverse Leakage Current Under High Temperature	$H \cdot I_{R1}$	mA	50 max.	$V_R=V_{RM}$, $T_j=125^\circ\text{C}$
		$H \cdot I_{R2}$	mA	250 max.	$V_R=V_{RM}$, $T_j=150^\circ\text{C}$
4	熱 抵 抗 Thermal Resistance	$R_{th(j-c)}$	$^\circ\text{C}/\text{W}$	4.0 max.	接合部-ケース間 Between junction and case

5 特性
Characteristics

IF(AV)-PF特性
Characteristics

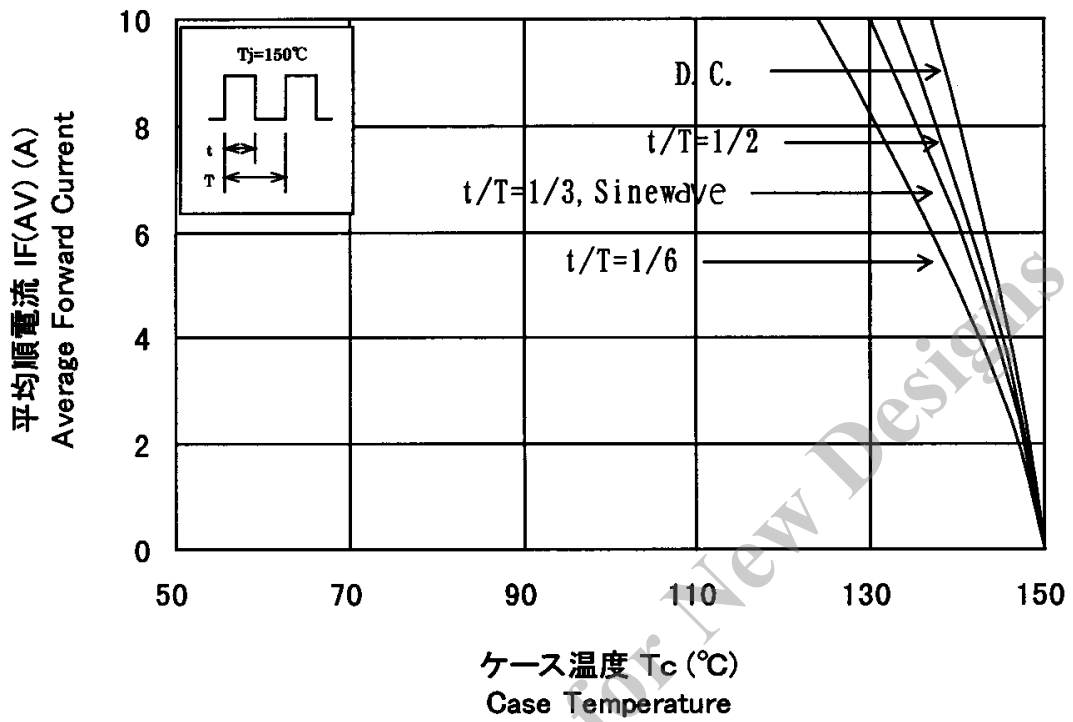


VR-PR特性
Characteristics

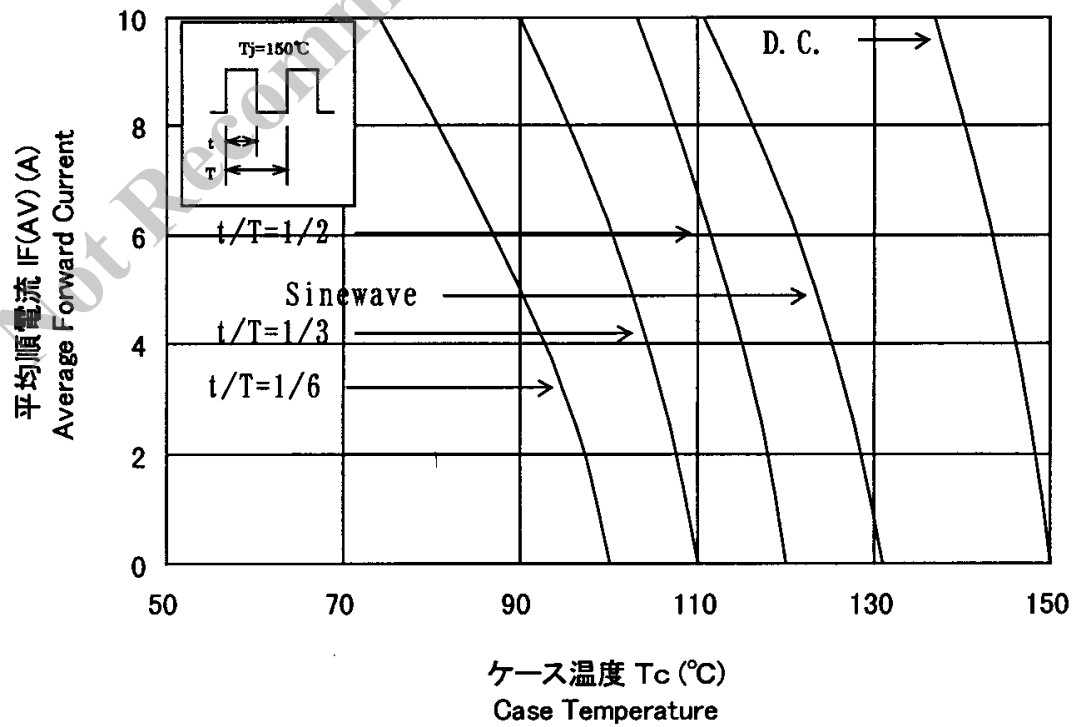


6 減定格
Derating Curve

T_c-IF(AV)特性
Characteristics V_R=0V



T_c-IF(AV)特性
Characteristics V_R=30V

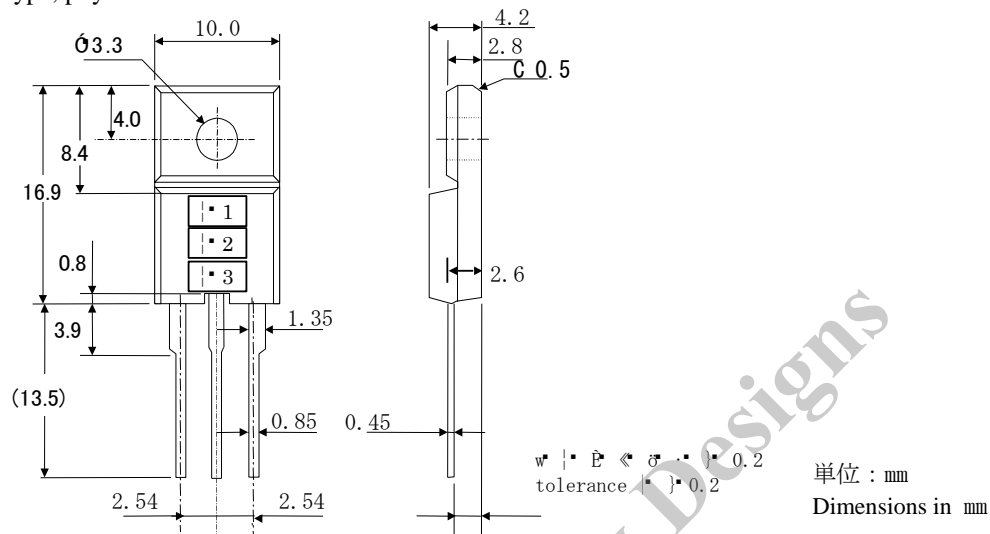


7 外形

Package information

7-1 外形、寸法および材質

Package type, physical dimensions and material



7-2 外観

Appearance

本体は、汚れ、傷、亀裂等なく綺麗であること。
The body shall be clean and shall not bear any stain, rust or flaw.

7-3 標示

Marking

品名 Type Name	標 示 Marking		
	*1 品名 Type Name	*2 極性 Polarity	*3 ロット番号 Lot number
FMJ-23L	FMJ23L		第1文字：年(西暦年号下一桁) 1st letter: Last digit of year 第2文字：月 1~9月→1~9 2nd letter: Month From 1 to 9 for Jan. to Sep., 10月→O、11月→N、12月→D O for Oct., N for Nov., D for Dec. 第3,4文字：日 3rd & 4th letter: Day 例：3O10 (2003年10月10日製造) ex. 3O10 (Oct. 10, 2003)