

## 1. 適用範囲

Scope

この規格は、FML-G14S について適用する。

The present specifications shall apply to an FML-G14S.

## 2. 概要

Outline

種別 Type	拡散型ダイオード Silicon Diode	
構造 Structure	樹脂封止型 Resin Molded	不燃化度：規格 UL94V-0 相当品 Flammability：UL94V-0 (Equivalent)
主用途 Applications	高周波整流 High Frequency Rectification	

## 3. 絶対最大定格

Absolute maximum ratings

No.	項目 Item	記号 Symbol	単位 Unit	定格 Rating	条件 Conditions
1	ピーク非繰返し逆電圧 Transient Peak Reverse Voltage	$V_{RSM}$	V	400	
2	ピーク繰返し逆電圧 Peak Reverse Voltage	$V_{RM}$	V	400	
3	平均順電流 Average Forward Current	$I_{F(AV)}$	A	5.0	減定格 6 項参照 Refer to Derating of 6
4	サージ順電流 Peak Surge Forward Current	$I_{FSM}$	A	70	10msec. 正弦波単発 Sinewave, one shot
5	$I^2t$ 限界値 $I^2t$ Limiting Value	$I^2t$	$A^2s$	24.5	1msec t 10msec
6	接合部温度 Junction Temperature	$T_j$		-40 ~ +150	
7	保存温度 Storage Temperature	$T_{stg}$		-40 ~ +150	

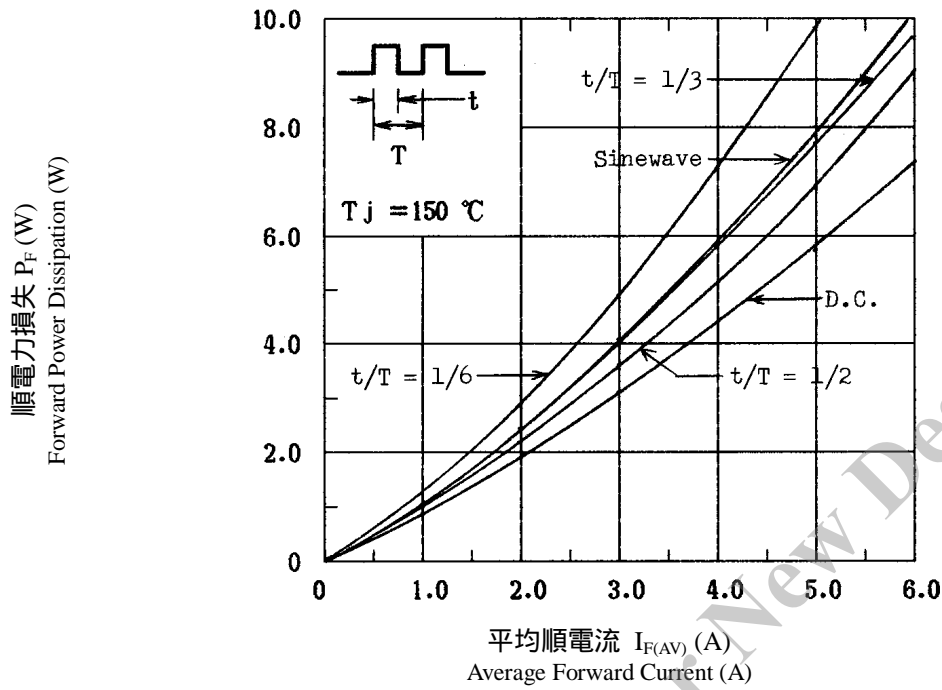
## 4. 電気的特性(特に指定の無い場合は、25 とする。)

Electrical characteristics ( $T_a=25$  , unless otherwise specified)

No	項目 Item	記号 Symbol	単位 Unit	特性 Value	条件 Conditions
1	順方向降下電圧 Forward Voltage Drop	$V_F$	V	1.3 max.	$I_F=5.0A$
2	逆方向漏れ電流 Reverse Leakage Current	$I_R$	$\mu A$	100 max.	$V_R=V_{RM}$
3	高温逆方向漏れ電流 Reverse Leakage Current Under High Temperature	$H \cdot I_R$	$\mu A$	200 max.	$V_R=V_{RM}, T_j=150$
4	逆方向回復時間 Reverse Recovery Time	trr1	ns	50 max.	$I_F=I_{RP}=100mA$ 90% Recovery point, $T_j=25$
		trr2	ns	35 max.	$I_F=100mA, I_{RP}=200mA$ 75% Recovery point, $T_j=25$
5	熱抵抗 Thermal Resistance	$R_{th(j-c)}$	/W	4.0 max.	接合部 - 裏面取付け穴周辺部 Between Junction and case

5. 特性  
Characteristics

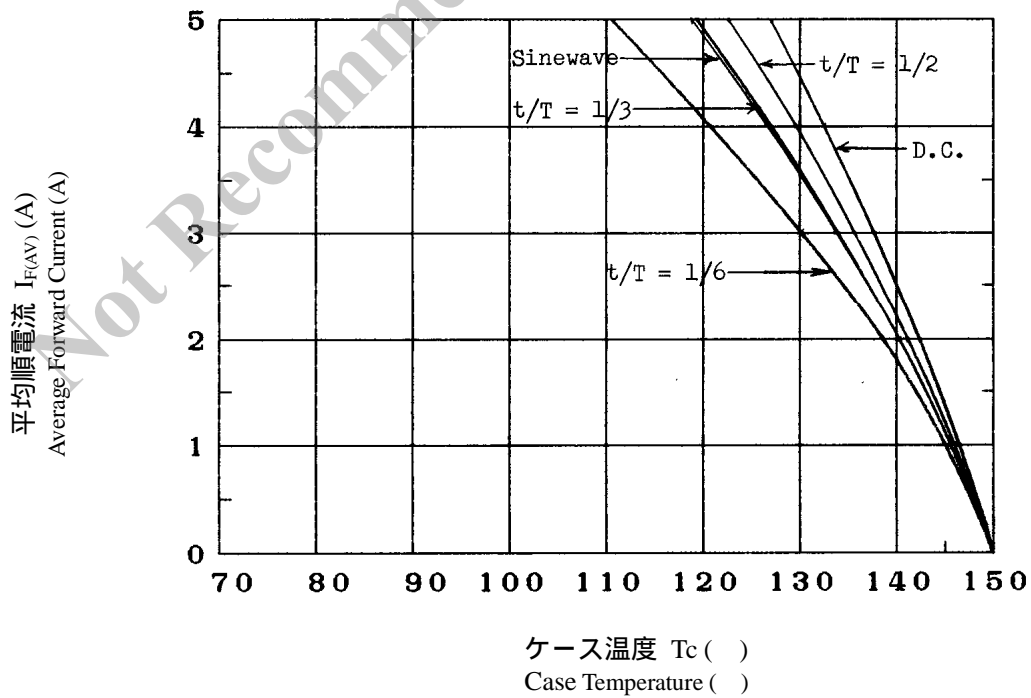
平均順電流 順電力損失  
 $I_{F(AV)} - P_F$



6. 減定格  
Derating

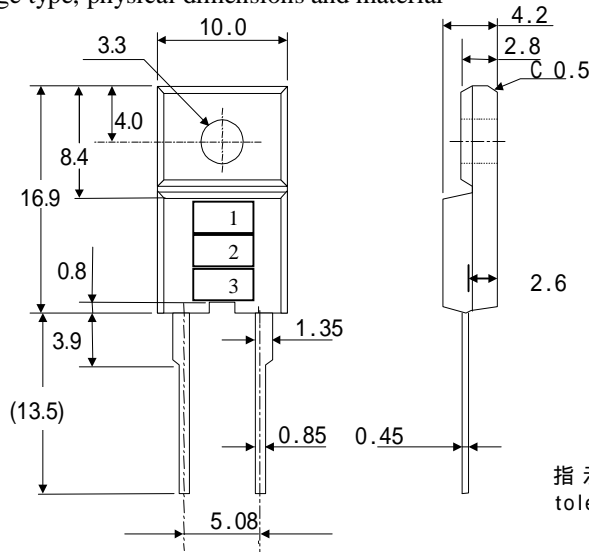
ケース温度 平均順電流  
 $T_c - I_{F(AV)}$

$V_R=200(V)$



7. 外形  
Package information

7.1 外形、寸法および材質  
Package type, physical dimensions and material



7.2 外観  
Appearance

本体は、汚れ、傷、亀裂等なく綺麗であること。  
The body shall be clean and shall not bear any stain, rust or flaw.

7.3 標示  
Marking

品名 Type Name	標 示 Marking		
	*1 品名 Type Name	*2 極性 Polarity	*3 ロット番号 Lot number
FML-G14S	FMLG14	S	第1文字：年(西暦年号下一桁) 1st letter: Last digit of year 第2文字：月 1~9月 1~9 2nd letter: Month From 1 to 9 for Jan. to Sep., 10月 O、11月 N、12月 D O for Oct., N for Nov., D for Dec. 第3,4文字：日 3rd & 4th letter: Day 例：4303 (2004年3月3日製造) ex. 4303 (Mar. 3, 2004)