

## 1. 適用範囲

## Scope

この規格は、FMU-22S/Rについて適用する。

The present specifications shall apply to FMU-22S/R.

## 2. 概要

## Outline

## High Frequency Rectification

種別 Type	拡散型ダイオード Silicon Diode	
構造 Structure	樹脂封止型 Resin Molded	不燃化度：規格 UL94V-0 相当品 Flammability：UL94V-0(Equivalent)
主用途 Applications	高周波整流 High Frequency Rectification	

## 3. 絶対最大定格

## Absolute maximum ratings

No.	項目 Item	記号 Symbol	単位 Unit	定格 Rating	条件 Conditions
1	ピーク非繰返し逆電圧 Transient Peak Reverse Voltage	$V_{RSM}$	V	250	
2	ピーク繰返し逆電圧 Peak Reverse Voltage	$V_{RM}$	V	200	
3	平均順電流 Average Forward Current	$I_{F(AV)}$	A	10	減定格 6 項参照 Refer to Derating of 6
4	サージ順電流 Peak Surge Forward Current	$I_{FSM}$	A	40	10msec. 正弦半波単発 Half sinewave, one shot
5	$I^2t$ 限界値 $I^2t$ Limiting Value	$I^2t$	$A^2s$	8.0	1msec t 10msec
6	接合部温度 Junction Temperature	$T_j$		-40 ~ +150	
7	保存温度 Storage Temperature	$T_{stg}$		-40 ~ +150	

No.1,2,4,5 は一素子当たりの定格を示す。

No.1,2,4&5 show ratings per one chip.

## 4. 電気的特性

## Electrical characteristics

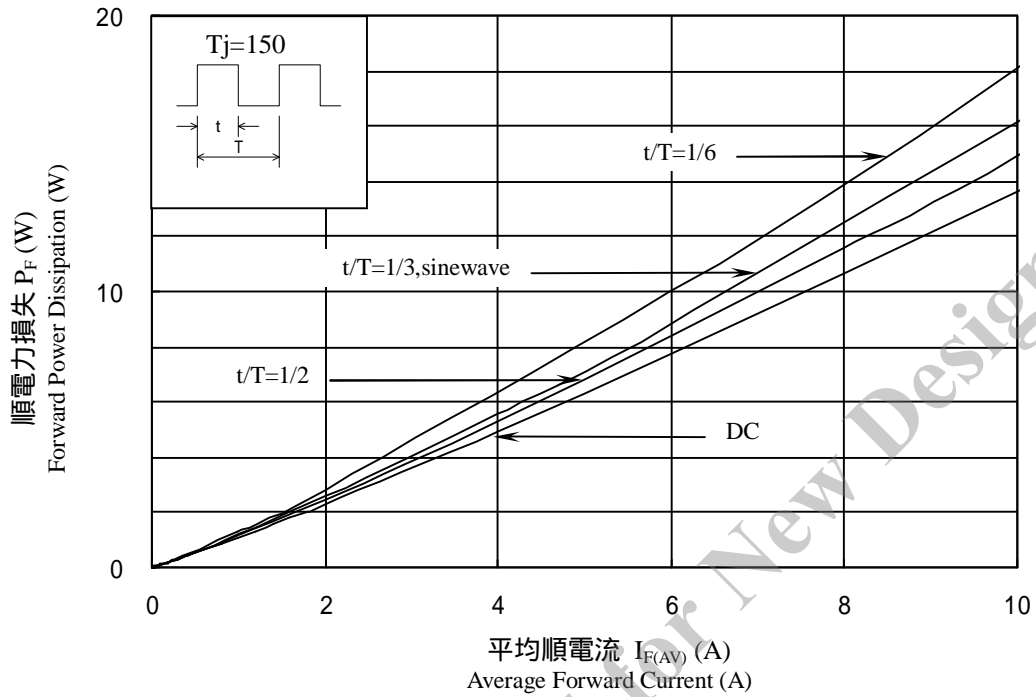
No.	項目 Item	記号 Symbol	単位 Unit	特性 Value	条件 Conditions
1	順方向降下電圧 Forward Voltage Drop	$V_F$	V	1.5 max.	$I_F=5.0A$
2	逆方向漏れ電流 Reverse Leakage Current	$I_R$	$\mu A$	50 max.	$V_R=V_{RM}$
3	高温逆方向漏れ電流 Reverse Leakage Current Under High Temperature	$H \cdot I_{R1}$	$\mu A$	500 max.	$V_R=V_{RM}, T_j=100$
		$H \cdot I_{R2}$	mA	3.0 max.	$V_R=V_{RM}, T_j=150$
4	逆方向回復時間 Reverse Recovery Time	trr1	nS	400 max.	$I_F=I_{RP}=100mA$ 90% Recovery point, $T_f=25$
		trr2	nS	180 max.	$I_F=100mA, I_{RP}=200mA$ 75% Recovery point, $T_f=25$
5	熱抵抗 Thermal Resistance	$R_{th(j-c)}$	/W	4.0 max.	接合部 - 裏面取付け穴周辺部 Between Junction and case

No.1,2,3,4 は一素子当たりの特性を示す。

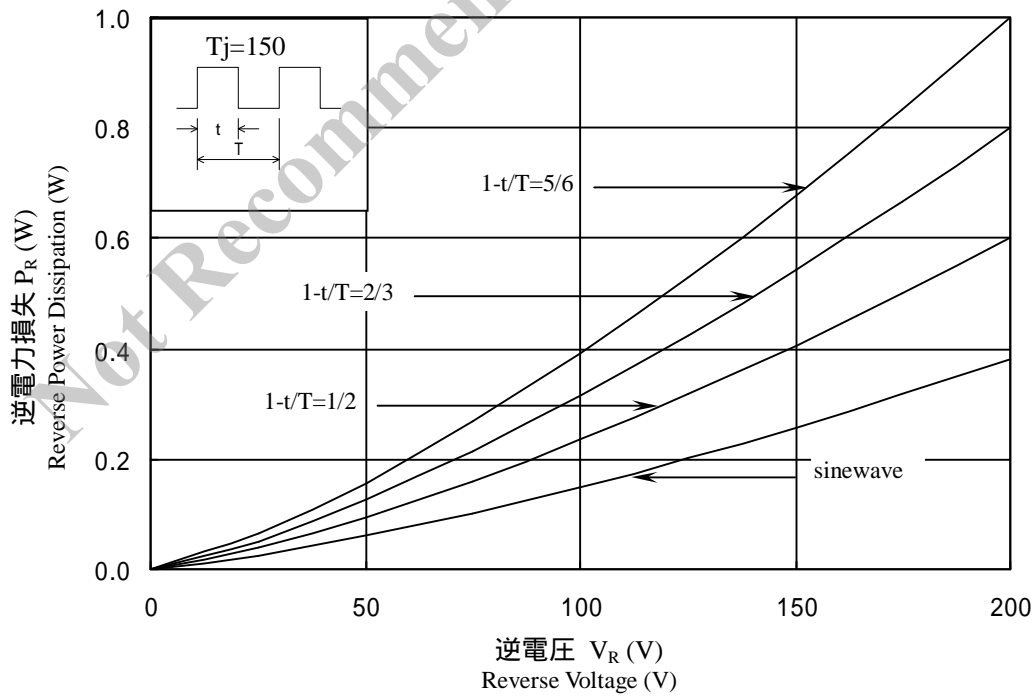
No.1,2,3&4 show characteristics per one chip.

5. 特性  
Characteristics

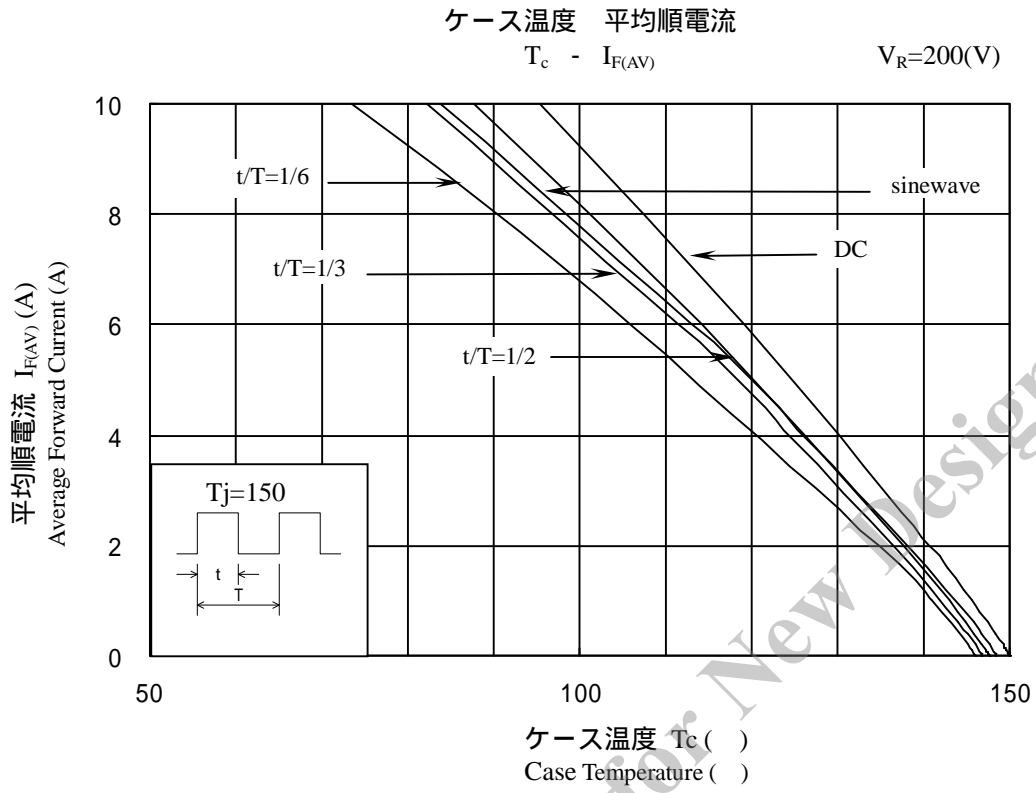
平均順電流 順電力損失  
 $I_{F(AV)} - P_F$



逆電圧 逆電力損失  
 $V_R - P_R$



6. 減定格  
Derating



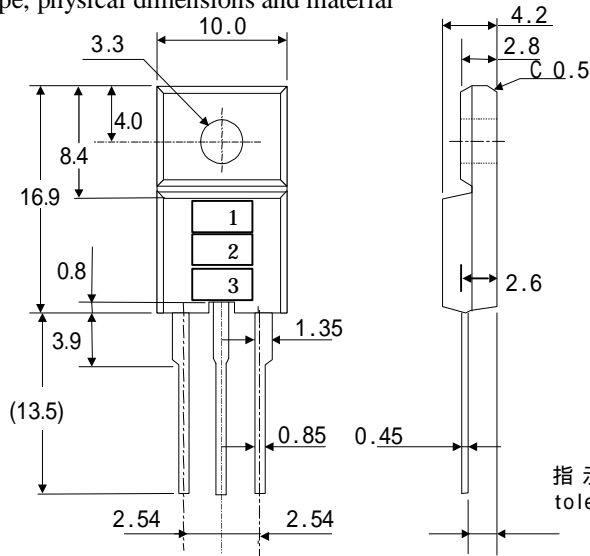
Not Recommended for New Designs

7. 外形

Package information

(ア) 外形、寸法および材質

Package type, physical dimensions and material



指示なき公差 ± 0.2  
tolerance - ±0.2

単位：mm  
Dimensions in mm

(イ) 外観

Appearance

本体は、汚れ、傷、亀裂等なく綺麗であること。

The body shall be clean and shall not bear any stain, rust or flaw.

(ウ) 標示

Marking

品名 Type Name	標 示 Marking		
	* 1 品名 Type Name	* 2 極性 Polarity	* 3 ロット番号 Lot number
FMU-22S	FMU22S		第 1 文字：年(西暦年号下一桁) 1st letter: Last digit of year 第 2 文字：月 1~9月 1~9 2nd letter: Month From 1 to 9 for Jan. to Sep., 10月 O、11月 N、12月 D O for Oct., N for Nov., D for Dec.
FMU-22R	FMU22R		第 3,4 文字：日 3rd & 4th letter: Day 例：4825 (2004年 8月 25日製造) ex. 4825 (Aug. 25, 2004)