

1 適用範囲

Scope

この規格は、FMU-G26Sについて適用する。
The present specifications shall apply to a FMU-G26S.

2 概要

Outline

High Frequency Rectification

種 Type	別	拡散型ダイオード Silicon Diode
構 Structure	造	樹脂封止型 Resin Molded
主 Applications	用 途	高周波整流 High Frequency Rectification

3 不燃化度

Flammability

規格 UL94V-0 相当品
UL94V-0(Equivalent)

Not Recommended for New Designs

4 絶対最大定格

Absolute maximum ratings

No.	項目 Item	記号 Symbol	単位 Unit	定格 Rating	条件 Conditions
1	ピーク非繰返し逆電圧 Transient Peak Reverse Voltage	V_{RSM}	V	600	
2	ピーク繰返し逆電圧 Peak Reverse Voltage	V_{RM}	V	600	
3	平均順電流 Average Forward Current	$I_{F(AV)}$	A	10	減定格7項参照 Refer to Derating of 7
4	サージ順電流 Peak Surge Forward Current	I_{FSM}	A	40	10msec.正弦半波単発 Half sinewave, one shot
5	I^2t 限界値 I^2t Limiting Value	I^2t	A^2s	8	1msec t - 10msec
6	接合部温度 Junction Temperature	T_j		-40 ~ +150	
7	保存温度 Storage Temperature	T_{stg}		-40 ~ +150	
8	絶縁耐圧 Dielectric Strength		kV	A.C.1.0	リード・ケース間 (1分間) Lead and Case (1min.)

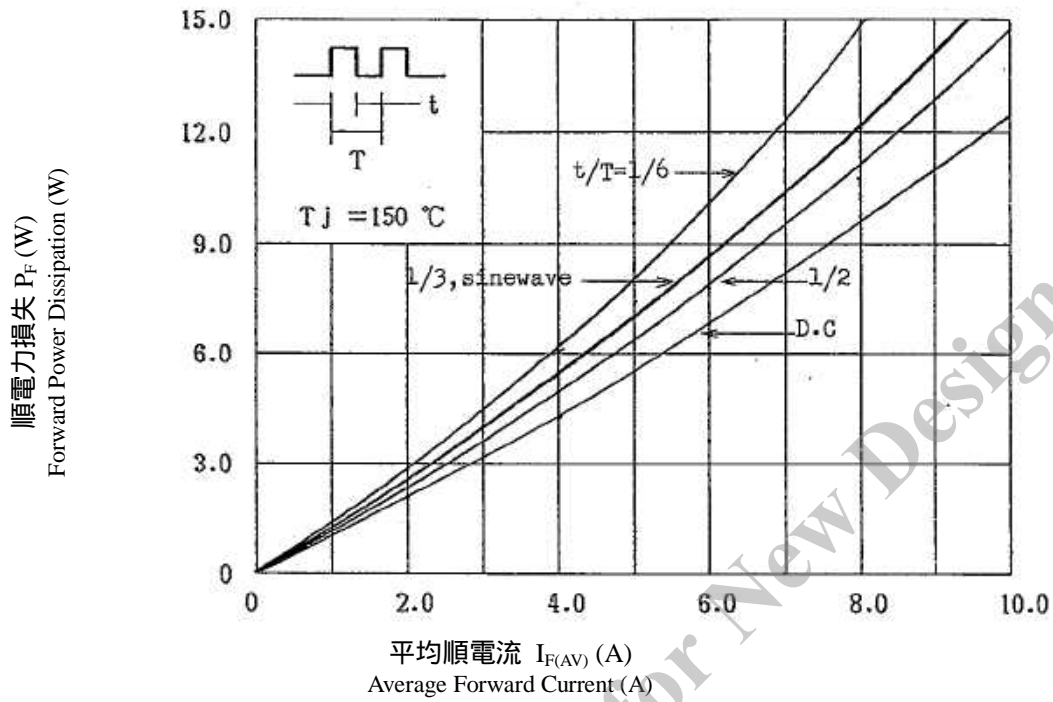
5 電気的特性 (特に指定の無い場合は、25 とする)

Electrical characteristics

No.	項目 Item	記号 Symbol	単位 Unit	特性 Value	条件 Conditions
1	順方向降下電圧 Forward Voltage Drop	V_F	V	1.35 max.	$I_F=10A$
2	逆方向漏れ電流 Reverse Leakage Current	I_R	μA	50 max.	$V_R=V_{RM}$
3	高温逆方向漏れ電流 Reverse Leakage Current Under High Temperature	$H \cdot I_R$	μA	500 max.	$V_R=V_{RM}, T_j=150$
4	逆方向回復時間 Reverse Recovery Time	trr1	ns	400 max.	$I_F=I_R=100mA, 90\%$ 回復点 90% Recovery point
		trr2	ns	200 max.	$I_F=100mA, I_R=200mA, 75\%$ 回復点 75% Recovery point
5	熱抵抗 Thermal Resistance	$R_{th(j-c)}$	/W	4.0 max.	接合部 - 裏面取付け穴周辺部 Between Junction and case

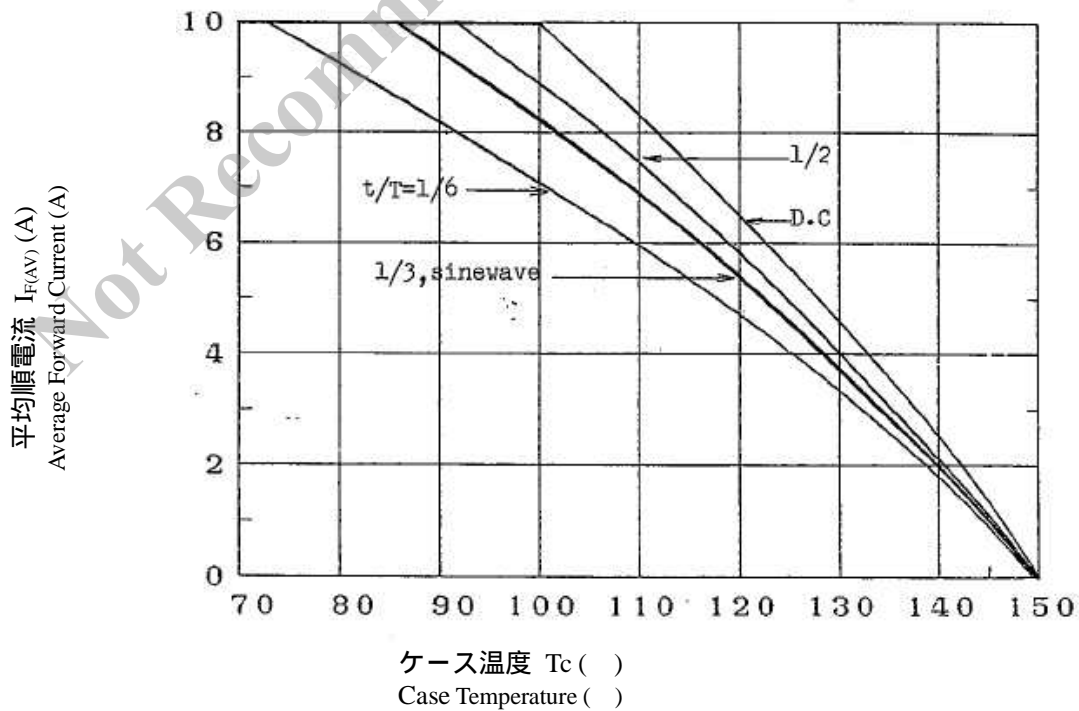
6 特性
Characteristics

平均順電流 順電力損失
 $I_{F(AV)} - P_F$



7 減定格
Derating

ケース温度 平均順電流
 $T_c - I_{F(AV)}$

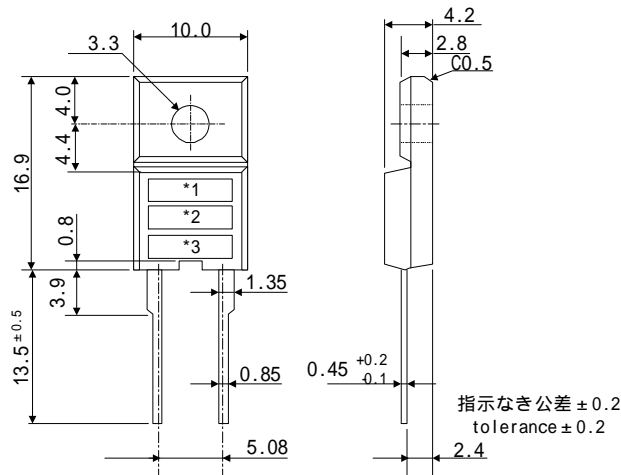


8 外形

Package information

8-1 外形、寸法および材質

Package type, physical dimensions and material



単位：mm
Dimensions in mm

8-2 外観

Appearance

本体は、汚れ、傷、亀裂等なく綺麗であること。

The body shall be clean and shall not bear any stain, rust or flaw.

8-3 標示

Marking

品名 Type Name	標 示 Marking		
	* 1 品名 Type Name	* 2 極性 Polarity	* 3 ロット番号 Lot number
FMU-G26S	FMUG26	S	第 1 文字：年(西暦年号下一桁) 1st letter: Last digit of year 第 2 文字：月 1~9月 1~9 2nd letter: Month From 1 to 9 for Jan. to Sep., 10月 O、11月 N、12月 D O for Oct., N for Nov., D for Dec. 第 3,4 文字：日 3rd & 4th letter: Day 例：8723 (2008年 7月 23日製造) ex. 8723 (July 23, 2008)