

1. 適用範囲

Scope

この規格は、FMW-2204について適用する。

The present specifications shall apply to an FMW-2204.

2. 概要

Outline

種 Type	別	ショットキーバリアダイオード Silicon Schottky Barrier Diode
構 Structure	造	樹脂封止型 Resin Molded
主 Applications	用 途	高周波整流 High Frequency Rectification

3. 不燃化度

Flammability

規格 UL94V-0 相当品

UL94V-0(Equivalent)

Not Recommended for New Designs

4. 絶対最大定格

Absolute maximum ratings

No.	項目 Item	記号 Symbol	単位 Unit	定格 Rating	条件 Conditions
1	ピーク非繰返し逆電圧 Transient Peak Reverse Voltage	V_{RSM}	V	40	
2	ピーク繰返し逆電圧 Peak Reverse Voltage	V_{RM}	V	40	
3	平均順電流 Average Forward Current	$I_{F(AV)}$	A	20	減定格 7 項参照 Refer to Derating of 7
4	サージ順電流 Peak Surge Forward Current	I_{FSM}	A	120	10msec. 正弦半波単発 Half sine wave, one shot
5	I^2t 限界値 I^2t Limiting Value	I^2t	A^2s	72	1msec t 10msec
6	接合部温度 Junction Temperature	T_j		-40 ~ +150	
7	保存温度 Storage Temperature	T_{stg}		-40 ~ +150	

No.1,2,4,5 は一素子当たりの定格を示す。

No.1,2,4&5 show ratings per one chip.

5. 電気的特性(特に指定の無い場合は、25 とする。)

Electrical characteristics ($T_a=25$, unless otherwise specified)

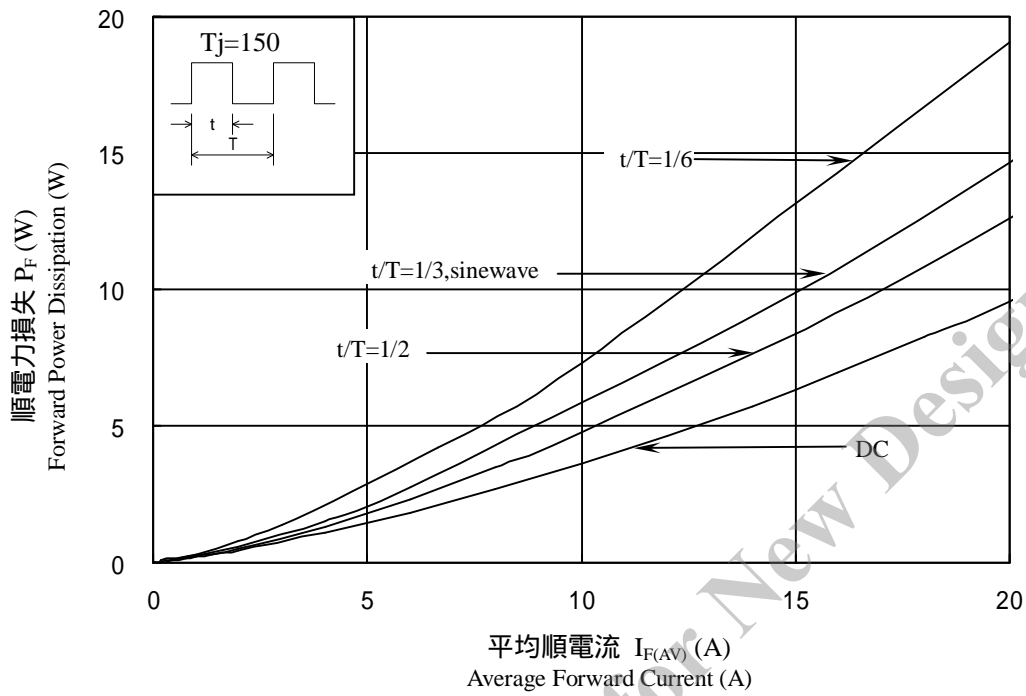
No.	項目 Item	記号 Symbol	単位 Unit	特性 Value	条件 Conditions
1	順方向降下電圧 Forward Voltage Drop	V_F	V	0.55 max.	$I_F=10A$
2	逆方向漏れ電流 Reverse Leakage Current	I_R	mA	1.0 max.	$V_R=V_{RM}$
3	高温逆方向漏れ電流 Reverse Leakage Current Under High Temperature	$H \cdot I_R$	mA	350 max.	$V_R=V_{RM}, T_j=150$
4	熱抵抗 Thermal Resistance	$R_{th(j-c)}$	/W	4.0 max.	接合部 - ケース間 Between Junction and case

No.1,2,3 は一素子当たりの特性を示す。

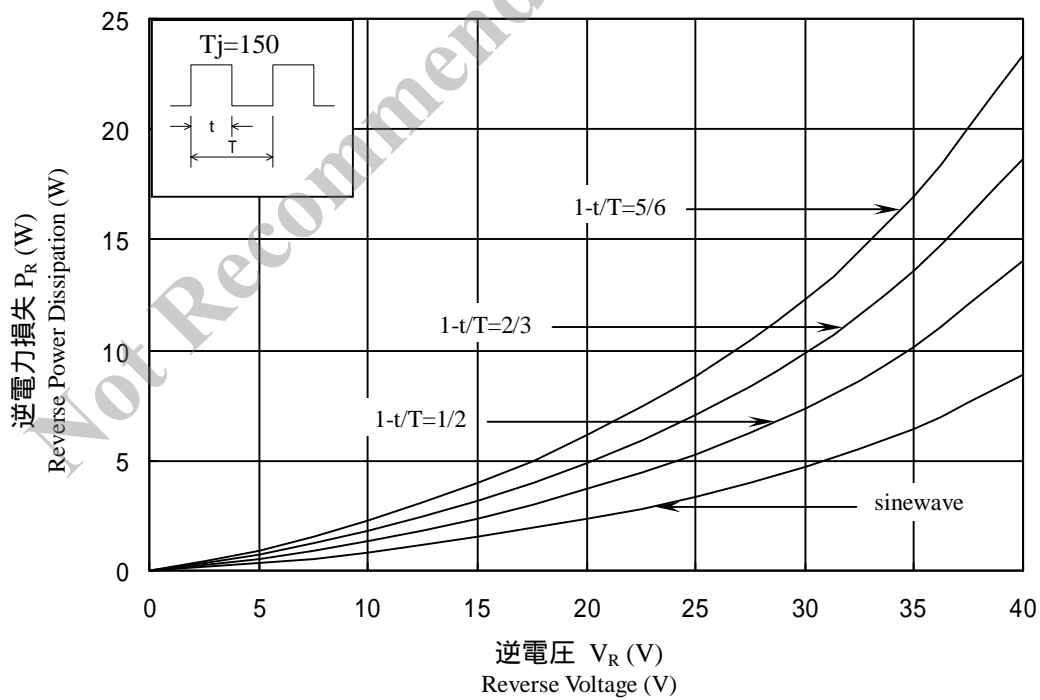
No.1,2,&3 show characteristics per one chip.

6. 特性
Characteristics

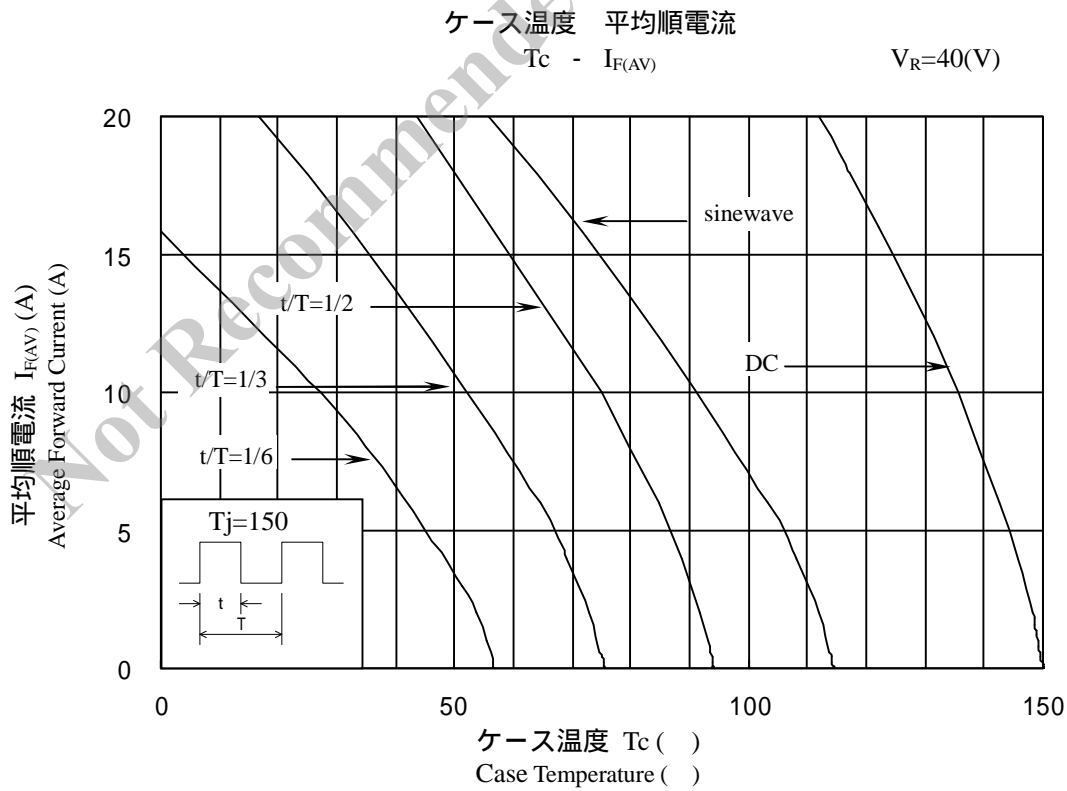
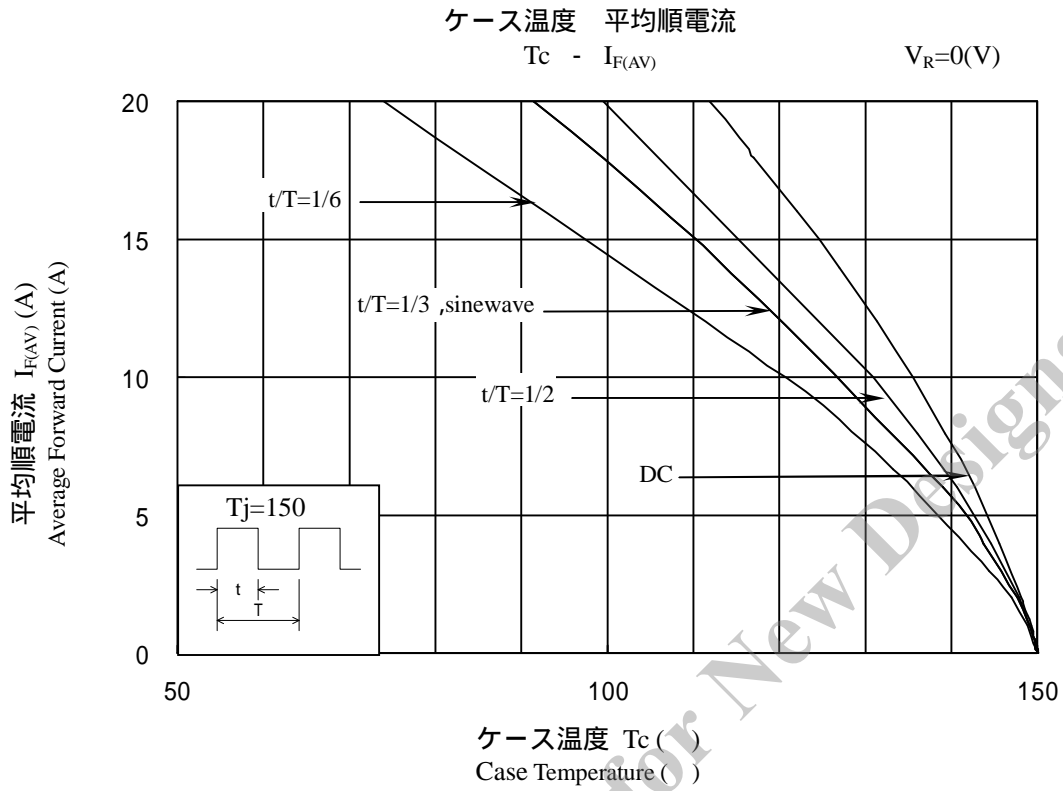
平均順電流 順電力損失
 $I_{F(AV)}$ - P_F



逆電圧 逆電力損失
 V_R - P_R



7. 減定格
Derating

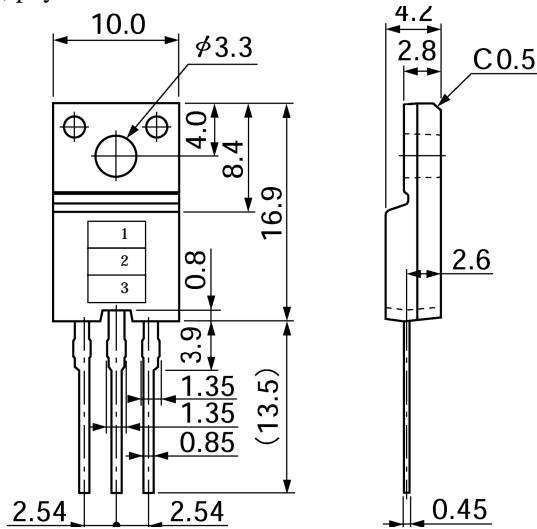


8. 外形

Package information

8-1 外形、寸法および材質

Package type, physical dimensions and material



単位：mm
Dimensions in mm

8-2 外観

Appearance

本体は、汚れ、傷、亀裂等なく綺麗であること。

The body shall be clean and shall not bear any stain, rust or flaw.

8-3 標示

Marking

品名 Type Name	標 示 Marking		
	* 1 品名 Type Name	* 2 極性 Polarity	* 3 ロット番号 Lot number
FMW-2204	W2204		第 1 文字：年(西暦年号下一桁) 1st letter: Last digit of year 第 2 文字：月 1~9月 1~9 2nd letter: Month From 1 to 9 for Jan. to Sep., 10月 O、11月 N、12月 D O for Oct., N for Nov., D for Dec. 第 3,4 文字：日 3rd & 4th letter: Day 例：5830 (2005年 8月 30日製造) ex. 5830 (Aug. 30, 2005)