

1 適用範囲

Scope

この規格は、FMX-2203について適用する。

The present specifications shall apply to Sanken silicon diode, FMX-2203.

2 概要

Outline

種 別 Type	拡散型シリコン整流素子 Silicon Diode	
構 造 Structure	樹脂封止型 Resin Molded	不燃化度：規格 UL94V-0 相当品 Flammability：UL94V-0(Equivalent)
主 用 途 Applications	高周波整流用 High Frequency Rectification, etc.	

3 絶対最大定格

Absolute maximum ratings

No.	項 目 Item	記号 Symbol	単位 Unit	定 格 Rating	条 件 Conditions
1	ピーク非繰返し逆電圧 Transient Peak Reverse Voltage	V_{RSM}	V	300	
2	ピーク繰返し逆電圧 Peak Reverse Voltage	V_{RM}	V	300	
3	平均順電流 Average Forward Current	$I_{F(AV)}$	A	20	減定格参照 Refer to Derating curve
4	サージ順電流 Peak Surge Forward Current	I_{FSM}	A	100	10msec. 正弦半波単発 Half sinewave, one shot
5	I^2t 限界値 I^2t Limiting Value	I^2t	A^2s	50	1ms t 10ms
6	接合部温度 Junction Temperature	T_j		- 40 ~ +150	
7	保存温度 Storage Temperature	T_{stg}		- 40 ~ +150	

4 電気的特性(特に指定の無い場合は、25 とする。)

Electrical characteristics ($T_a=25$, unless otherwise specified)

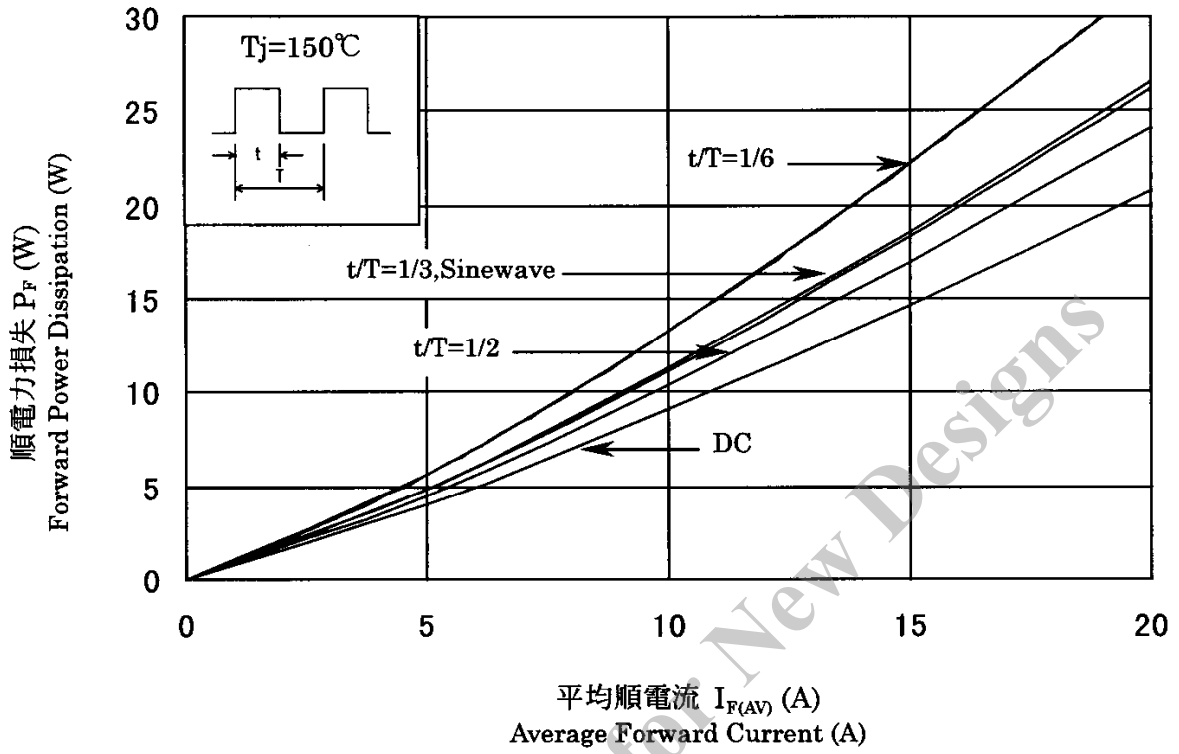
No.	項 目 Item	記号 Symbol	単位 Unit	特 性 Value	条 件 Conditions
1	順方向降下電圧 Forward Voltage Drop	V_F	V	1.30 max.	$I_F=10A$
2	逆方向漏れ電流 Reverse Leakage Current	I_R	μA	100 max.	$V_R=V_{RM}$
3	高温逆方向漏れ電流 Reverse Leakage Current Under High Temperature	$H \cdot I_R$	mA	30 max.	$V_R=V_{RM}, T_j=150$
4	逆方向回復時間 Thermal Resistance	trr1	ns	30 max.	$I_F=I_{RP}=500mA$, 90% Recovery point, $T_j=25$
		trr2	ns	25 max.	$I_F=0.5A, I_{RP}=1A$, 75% Recovery point, $T_j=25$
5	熱 抵 抗 Thermal Resistance	$R_{th(j-c)}$	/W	4.0 max.	接合部 - ケース間 Between junction and case

5 特性

Characteristics

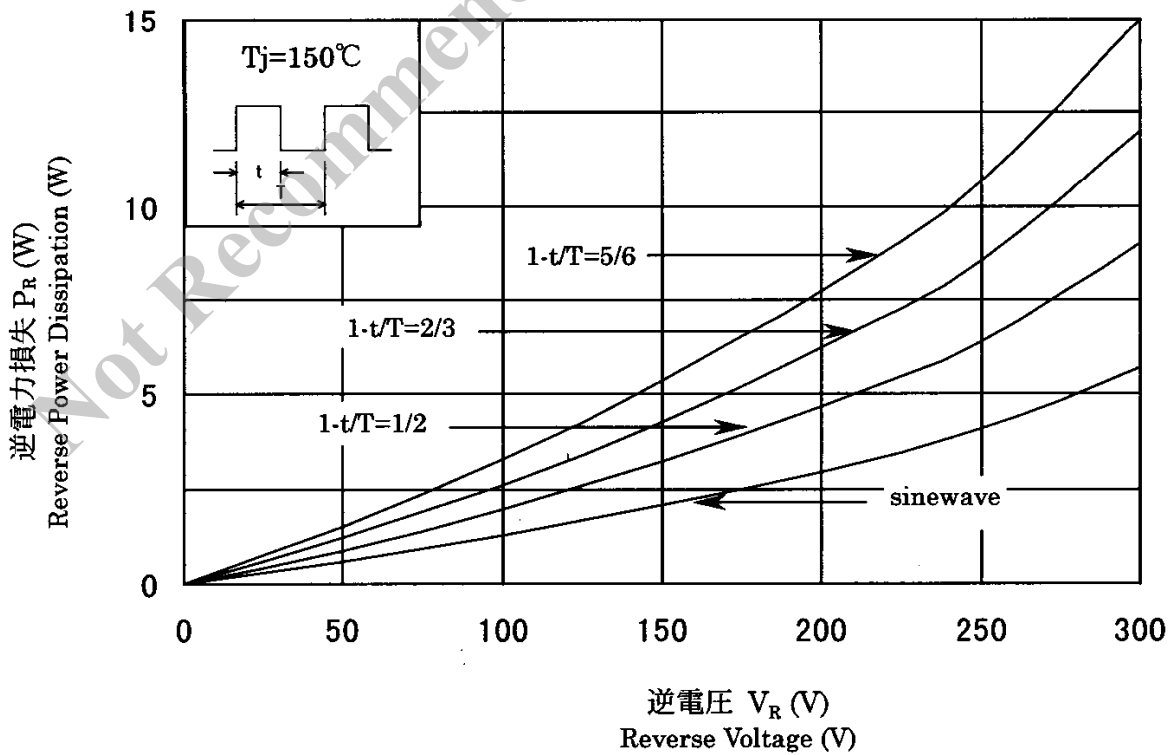
平均順電流—順電力損失

$$I_{F(AV)} - P_F$$



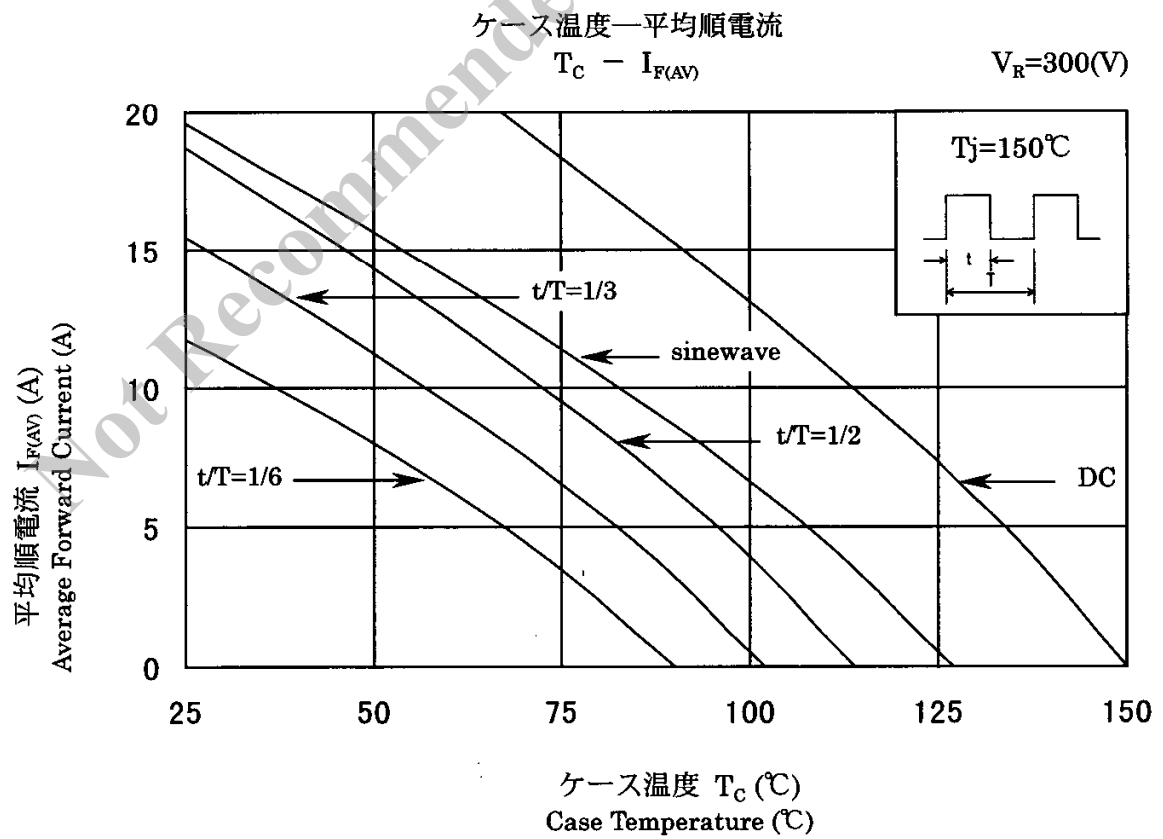
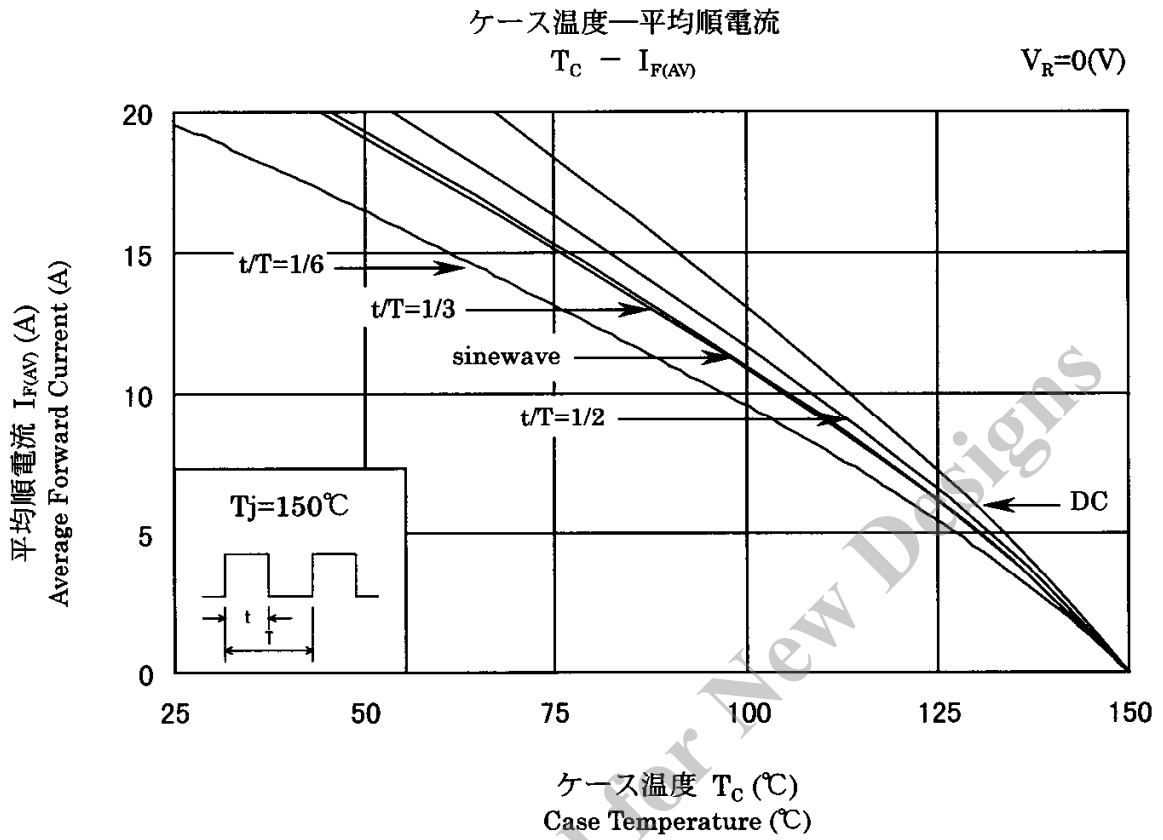
逆電圧—逆電力損失

$$V_R - P_R$$



6 減定格

Derating Curve

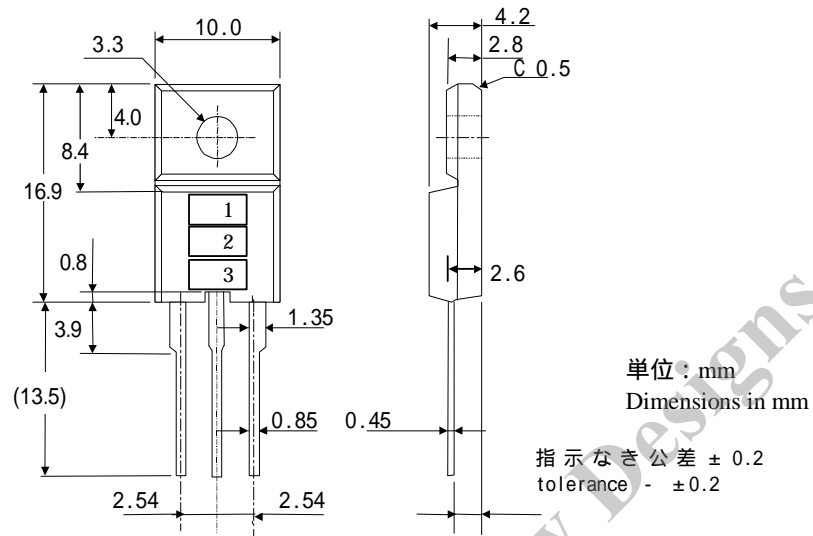


7 外形

Package information

7-1 外形、寸法および材質

Package type, physical dimensions and material



7-2 外観

Appearance

本体は、汚れ、傷、亀裂等なく綺麗であること。
The body shall be clean and shall not bear any stain, rust or flaw.

7-3 標示

Marking

品名 Type Name	標 示 Marking		
	* 1 品名 Type Name	* 2 極性 Polarity	* 3 ロット番号 Lot number
FMX-2203	X2203		第 1 文字：年(西暦年号下一桁) 1st letter: Last digit of year 第 2 文字：月 1~9月 1~9 2nd letter: Month From 1 to 9 for Jan. to Sep., 10月 O、11月 N、12月 D O for Oct., N for Nov., D for Dec. 第 3,4 文字：日 3rd & 4th letter: Day 例：3O29 (2003 年 10 月 29 日製造) ex. 3O29 (Oct. 29, 2003)