

## 1 適用範囲

## Scope

この規格は、FMX-G12S について適用する。

The present specifications shall apply to an FMX-G12S

## 2 概要

## Outline

種 Type	別	拡散型ダイオード Silicon Diode	
構 Structure	造	樹脂封止型 Resin Molded	不燃化度規格 : UL94V-0 相当品 Flammability : UL94V-0 (Equivalent)
主 Applications	用 途	高周波整流 High Frequency Rectification	

## 3 絶対最大定格

## Absolute maximum ratings

No.	項 目 Item	記号 Symbol	単位 Unit	定 格 Rating	条 件 Conditions
1	ピーク非繰返し逆電圧 Transient Peak Reverse Voltage	$V_{RSM}$	V	200	
2	ピーク繰返し逆電圧 Peak Reverse Voltage	$V_{RM}$	V	200	
3	平均順電流 Average Forward Current	$I_{F(AV)}$	A	5.0	$T_c=123$ , Sinewave
4	サージ順電流 Peak Surge Forward Current	$I_{FSM}$	A	65	10msec. 正弦半波単発 Half sinewave, one shot
5	$I^2t$ 限界値 $I^2t$ Limiting Value	$I^2t$	$A^2s$	21	
6	接合部温度 Junction Temperature	$T_j$		-40 ~ +150	
7	保存温度 Storage Temperature	$T_{stg}$		-40 ~ +150	
8	締め付けトルク Screwing Torque		N · m	0.59	
9	絶縁耐圧 Dielectric Strength		kV	A.C.1.0	リード・ケース間 (1 分間) Lead and case (1minute)

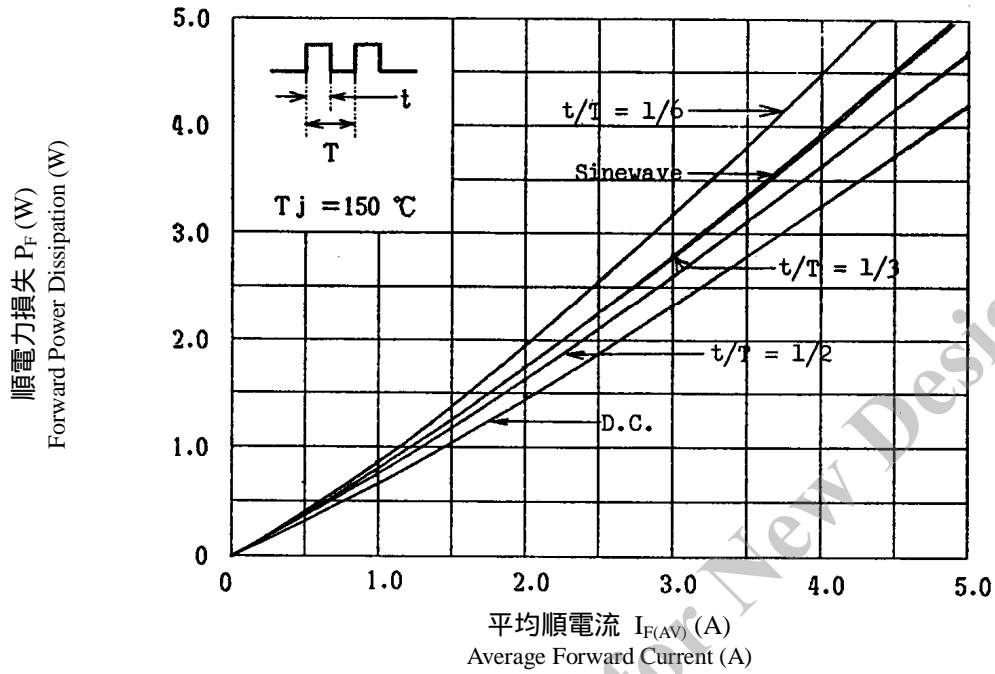
## 4 電気的特性 (周囲温度: 特に指定のない場合は 25 とする)

Electrical characteristics ( $T_a=25$  , unless otherwise specified)

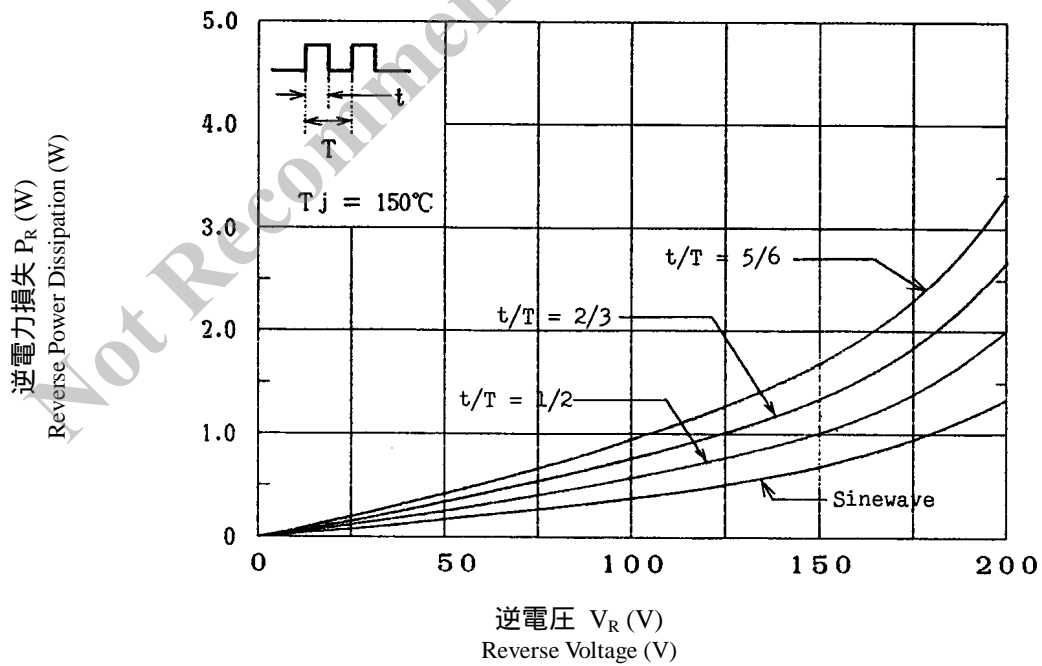
No	項 目 Item	記号 Symbol	単位 Unit	特 性 Value	条 件 Conditions
1	順方向降下電圧 Forward Voltage Drop	$V_F$	V	0.98 max.	$I_F=5.0A$
2	逆方向漏れ電流 Reverse Leakage Current	$I_R$	$\mu A$	100 max.	$V_R=V_{RM}$
3	高温逆方向漏れ電流 Reverse Leakage Current Under High Temperature	$H \cdot I_R$	mA	20 max.	$V_R=V_{RM}, T_j=150$
4	逆方向回復時間 Reverse Recovery Time	trr1	ns	30 max.	$I_F=I_R=500mA$ 90% 回復点 90% Recovery point, $T_j=25$
		trr2	ns	25 max.	$I_F=500mA, I_R=1000mA$ , 75% 回復点 75% Recovery point, $T_j=25$
5	熱抵抗 Thermal Resistance	$R_{th(j-c)}$	/W	4.0 max.	接合部 - ケース間 Between Junction and case

5. 特性  
Characteristics

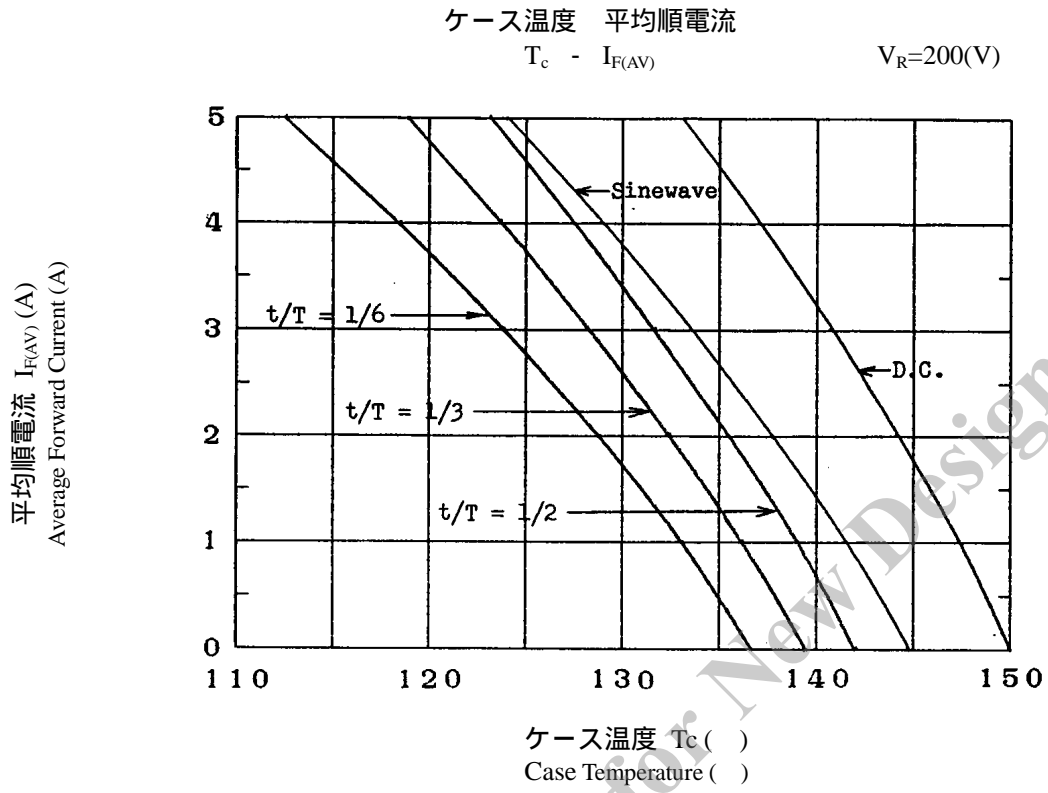
平均順電流 順電力損失  
 $I_{F(AV)}$  -  $P_F$



逆電圧 逆電力損失  
 $V_R$  -  $P_R$



6. 減定格  
Derating



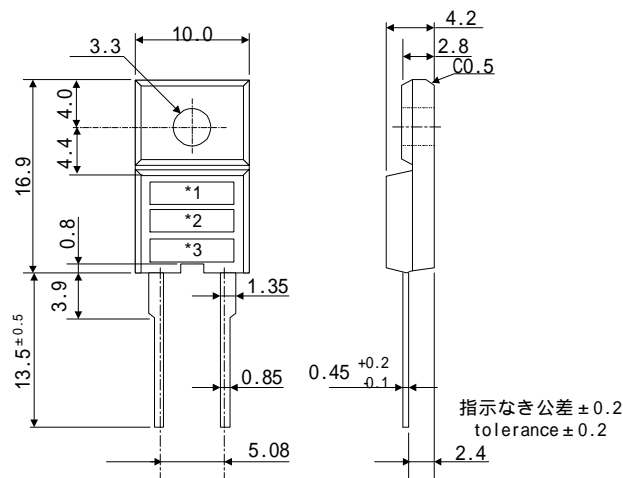
Not Recommended for New Designs

7. 外形

Package information

(ア) 外形、寸法および材質

Package type, physical dimensions and material



単位：mm

Dimensions in mm

(イ) 外観

Appearance

本体は、汚れ、傷、亀裂等なく綺麗であること。

The body shall be clean and shall not bear any stain, rust or flaw.

(ウ) 標示

Marking

品名 Type Name	標 示 Marking		
	*1 品名 Type Name	*2 極性 Polarity	*3 ロット番号 Lot number
FMX-G12S	FMXG12	S ←	第1文字：年(西暦年号下一桁) 1st letter: Last digit of year 第2文字：月 1~9月 1~9 2nd letter: Month From 1 to 9 for Jan. to Sep., 10月 O、11月 N、12月 D O for Oct., N for Nov., D for Dec. 第3,4文字：日 3rd & 4th letter: Day 例：4128 (2004年1月28日製造) ex. 4128 (Jan., 28, 2004)