

1 適用範囲

Scope

この規格は、FMXK-1086Sについて適用する。

The present specifications shall apply to FMXK-1086S.

2 概要

Outline

High Frequency Rectification

種 Type	別	拡散型ダイオード Silicon Diode
構 Structure	造	樹脂封止型 Resin Molded
主 Applications	用 途	高周波整流用等 High Frequency Rectification, etc

3 不燃化度

Flammability

規格 UL94V-0 相当品

UL94V-0(Equivalent)

Not Recommended for New Designs

4 絶対最大定格

Absolute maximum ratings

No.	項目 Item	記号 Symbol	単位 Unit	定格 Rating	条件 Conditions
1	ピーク非繰返し逆電圧 Transient Peak Reverse Voltage	V_{RSM}	V	600	
2	ピーク繰返し逆電圧 Peak Reverse Voltage	V_{RM}	V	600	
3	平均順電流 Average Forward Current	$I_{F(AV)}$	A	8	$T_c=76.0$ 、Sinewave
4	サージ順電流 Peak Surge Forward Current	I_{FSM}	A	100	10msec. 正弦半波単発 Half sinewave, one shot
5	I^2t 限界値 I^2t Limiting Value	I^2t	A^2s	50	1msec t 10msec
6	接合部温度 Junction Temperature	T_j		-40~+150	
7	保存温度 Storage Temperature	T_{stg}		-40~+150	

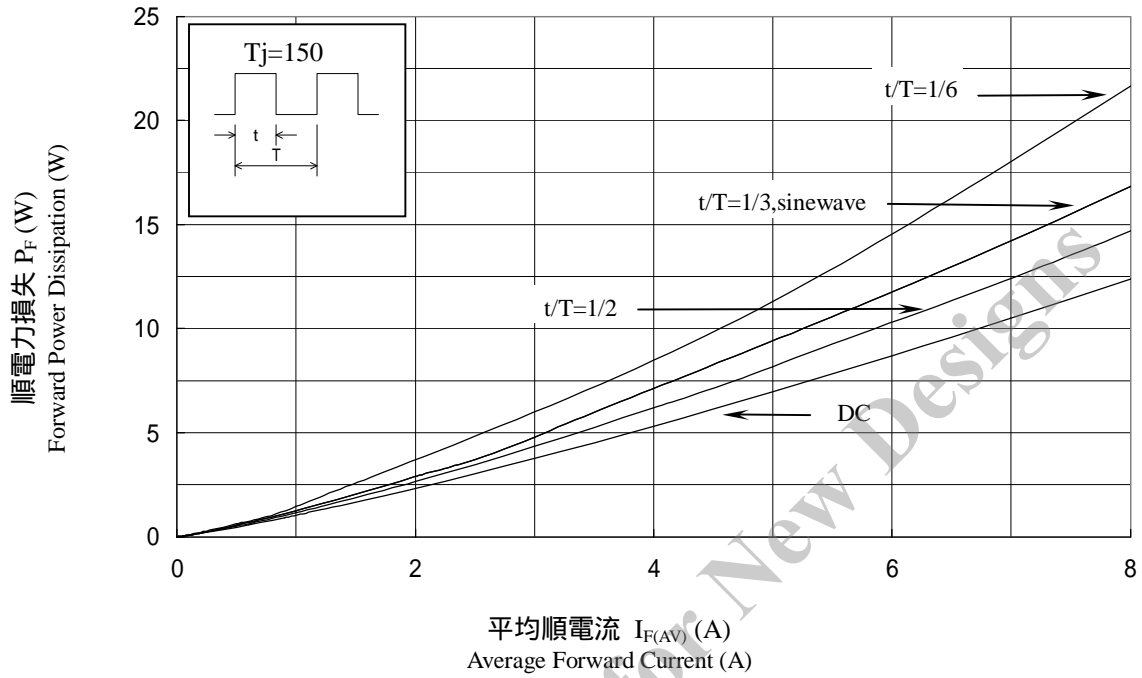
5 電気的特性

Electrical characteristics

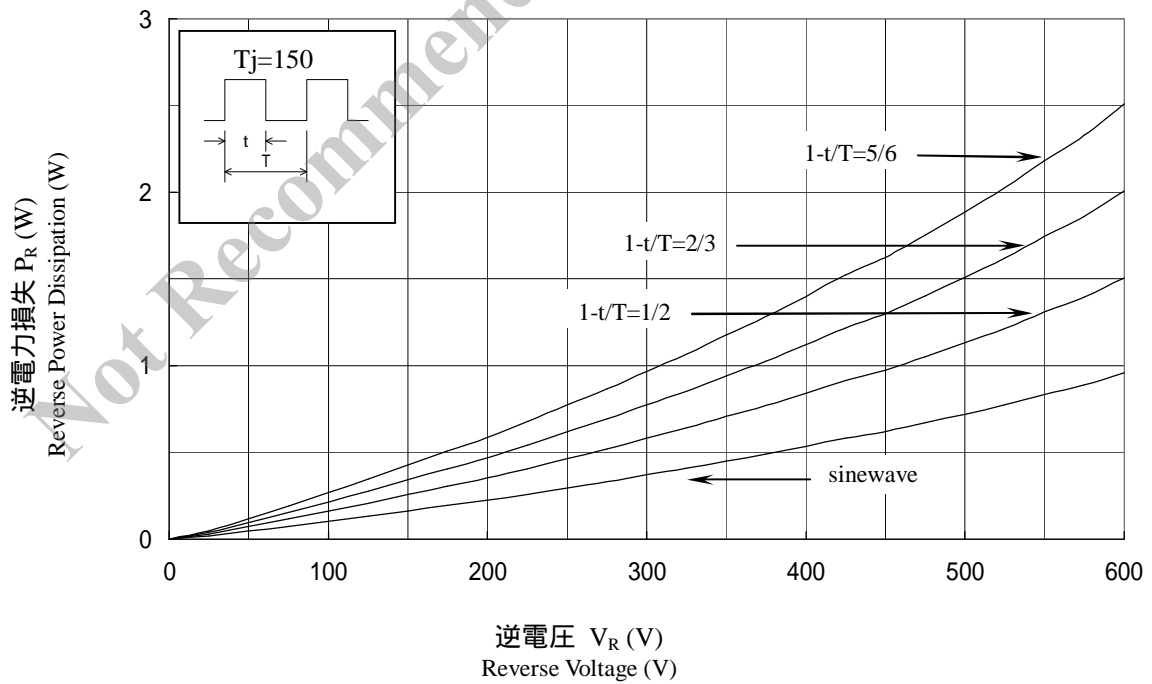
No.	項目 Item	記号 Symbol	単位 Unit	特性 Value	条件 Conditions
1	順方向降下電圧 Forward Voltage Drop	V_F	V	1.75 max.	$I_F=8$ A
2	逆方向漏れ電流 Reverse Leakage Current	I_R	μA	30 max.	$V_R=V_{RM}$
3	高温逆方向漏れ電流 Reverse Leakage Current Under High Temperature	$H \cdot I_R$	mA	6 max.	$V_R=V_{RM}$, $T_j=150$
4	逆方向回復時間 Reverse Recovery Time	trr	ns	27 max	$I_F=I_{RP}=500$ mA 75% Recovery point, $T_j=25$
5	熱抵抗 Thermal Resistance	$R_{th(j-c)}$	/W	4 max.	接合部 - 裏面取付け穴周辺部 Between Junction and case

6 特性
Characteristics

平均順電流 順電力損失
 $I_{F(AV)}$ - P_F



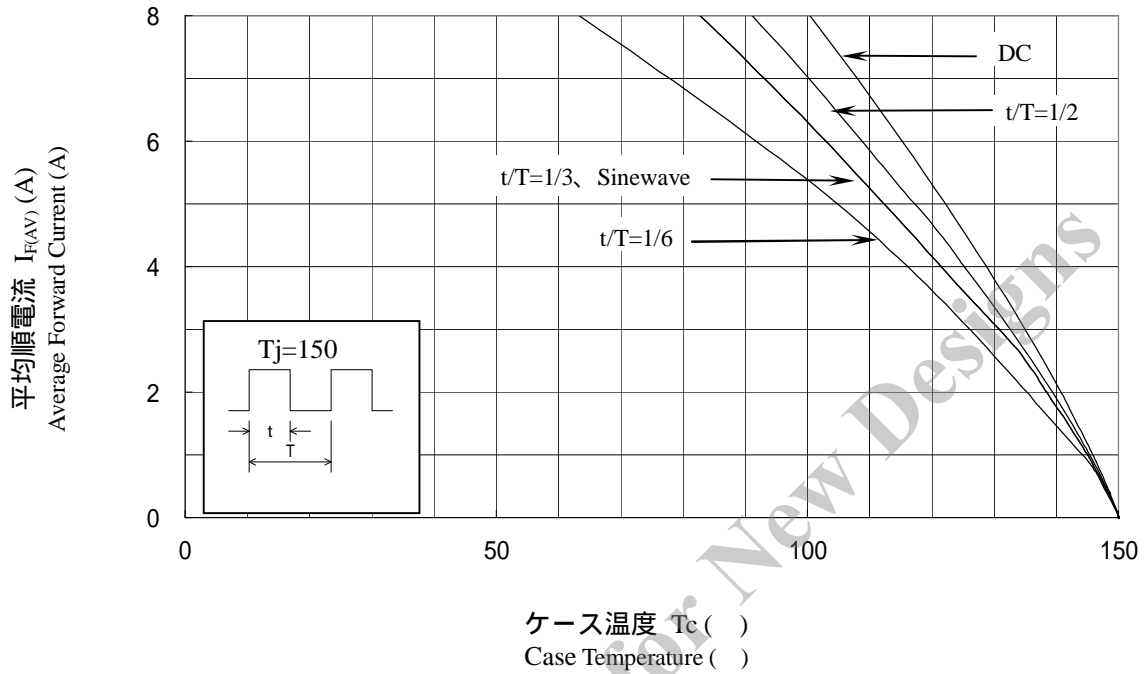
逆電圧 逆電力損失
 V_R - P_R



7 減定格
Derating

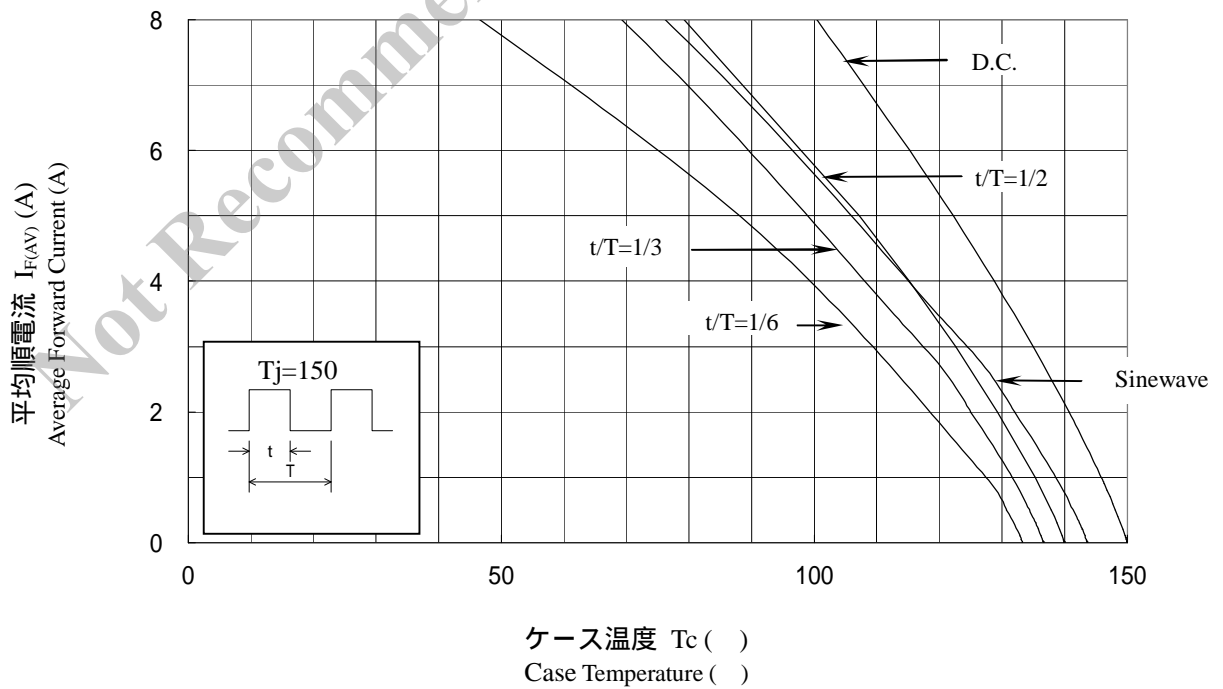
ケース温度 平均順電流
 $T_c - I_{F(AV)}$

$V_R=0(V)$



ケース温度 平均順電流
 $T_c - I_{F(AV)}$

$V_R=600(V)$

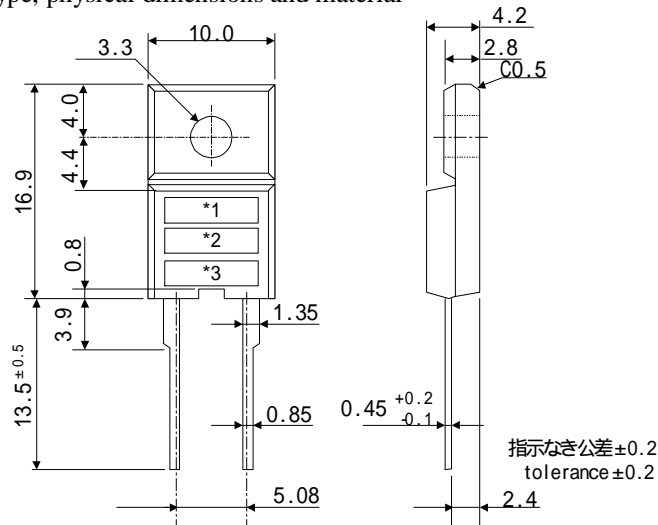


8 外形

Package information

8-1外形、寸法および材質

Package type, physical dimensions and material



単位：mm

Dimensions in mm

8-2外觀

Appearance

本体は、汚れ、傷、亀裂等なく綺麗であること。

The body shall be clean and shall not bear any stain, rust or flaw.

8-3標示

Marking

品名 Type Name	標 示 Marking		
	*1 品名 Type Name	*2 極性 Polarity	*3 ロット番号 Lot number
FMXK-1086S	XK1086	S	第1文字：年(西暦年号下一桁) 1st letter: Last digit of year 第2文字：月 1~9月 1~9 2nd letter: Month From 1 to 9 for Jan. to Sep., 10月 O、11月 N、12月 D O for Oct., N for Nov., D for Dec. 第3,4文字：日 3rd & 4th letter: Day 例：8N21 (2008年11月21日製造) ex. 8N21 (Nov. 21, 2008)

Not Recommended for New Designs