

1 適用範囲

Scope

この規格は、FMY-1036S について適用する。

The present specifications shall apply to an FMY-1036S

2 概要

Outline

種 Type	別	拡散型ダイオード Silicon Diode	
構 Structure	造	樹脂封止型 Resin Molded	不燃化度規格 : UL94V-0 相当品 Flammability : UL94V-0 (Equivalent)
主 Applications	用 途	高周波整流 High Frequency Rectification	

Not Recommended for New Designs

3 絶対最大定格

Absolute maximum ratings

No.	項目 Item	記号 Symbol	単位 Unit	定格 Rating	条件 Conditions
1	ピーク非繰返し逆電圧 Transient Peak Reverse Voltage	V_{RSM}	V	600	
2	ピーク繰返し逆電圧 Peak Reverse Voltage	V_{RM}	V	600	
3	平均順電流 Average Forward Current	$I_{F(AV)}$	A	3	減定格 6 項参照 Refer to Derating of 6
4	サージ順電流 Peak Surge Forward Current	I_{FSM}	A	50	10msec. 正弦半波単発 Half sine wave, one shot
5	I^2t 限界値 I^2t Limiting Value	I^2t	A^2s	12.5	1ms ~ t 10ms
6	接合部温度 Junction Temperature	T_j		-40 ~ +150	
7	保存温度 Storage Temperature	T_{stg}		-40 ~ +150	

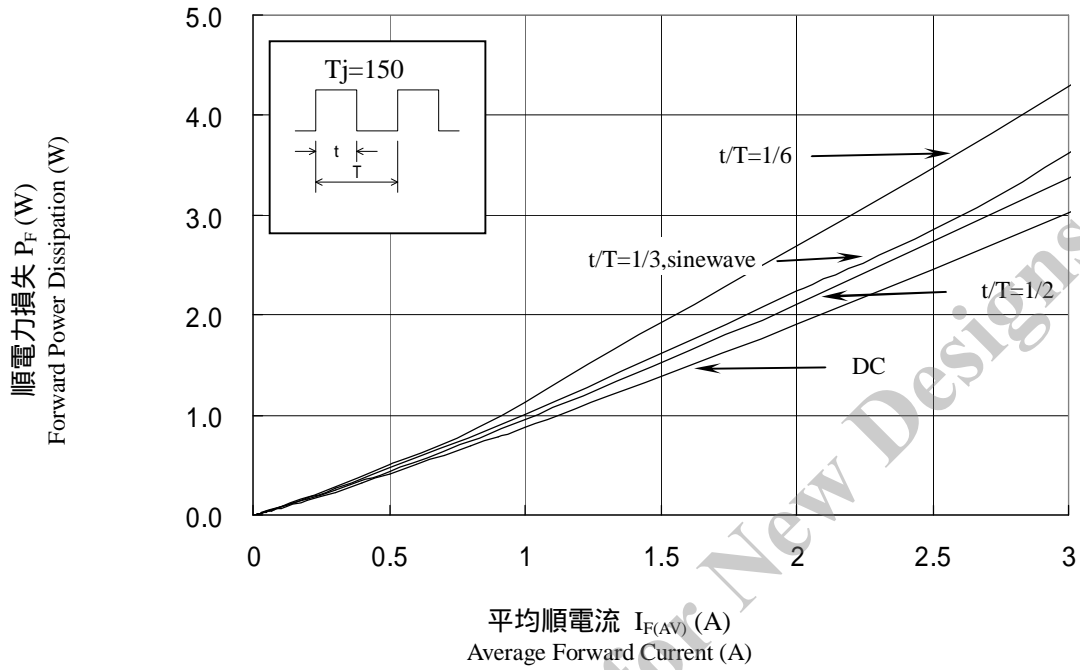
4 電気的特性 (周囲温度: 特に指定のない場合は 25 とする)

Electrical characteristics ($T_a=25$, unless otherwise specified)

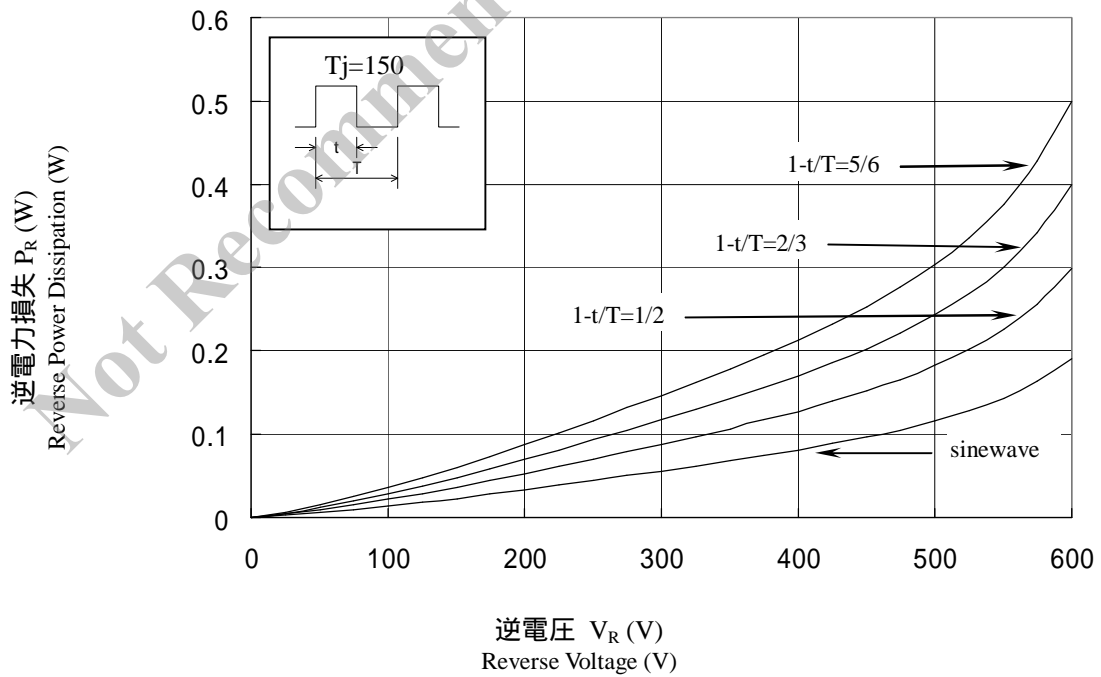
No	項目 Item	記号 Symbol	単位 Unit	特性 Value	条件 Conditions
1	順方向降下電圧 Forward Voltage Drop	V_F	V	1.15 max.	$I_F=3A$
2	逆方向漏れ電流 Reverse Leakage Current	I_R	μA	10 max.	$V_R=V_{RM}$
3	高温逆方向漏れ電流 Reverse Leakage Current Under High Temperature	$H \cdot I_R$	mA	1 max.	$V_R=V_{RM}, T_j=150$
4	逆方向回復時間 Reverse Recovery Time	trr1	ns	200 max.	$I_F=I_{RP}=100mA$ 90% 回復点 90% Recovery point, $T_j=25$
		trr2	ns	100 max.	$I_F=100mA, I_{RP}=200mA$, 75% 回復点 75% Recovery point, $T_j=25$
5	熱抵抗 Thermal Resistance	$R_{th(j-c)}$	/W	4.0 max.	接合部 - ケース間 Between Junction and case

5 特性
Characteristics

平均順電流 順電力損失
 $I_{F(AV)}$ - P_F



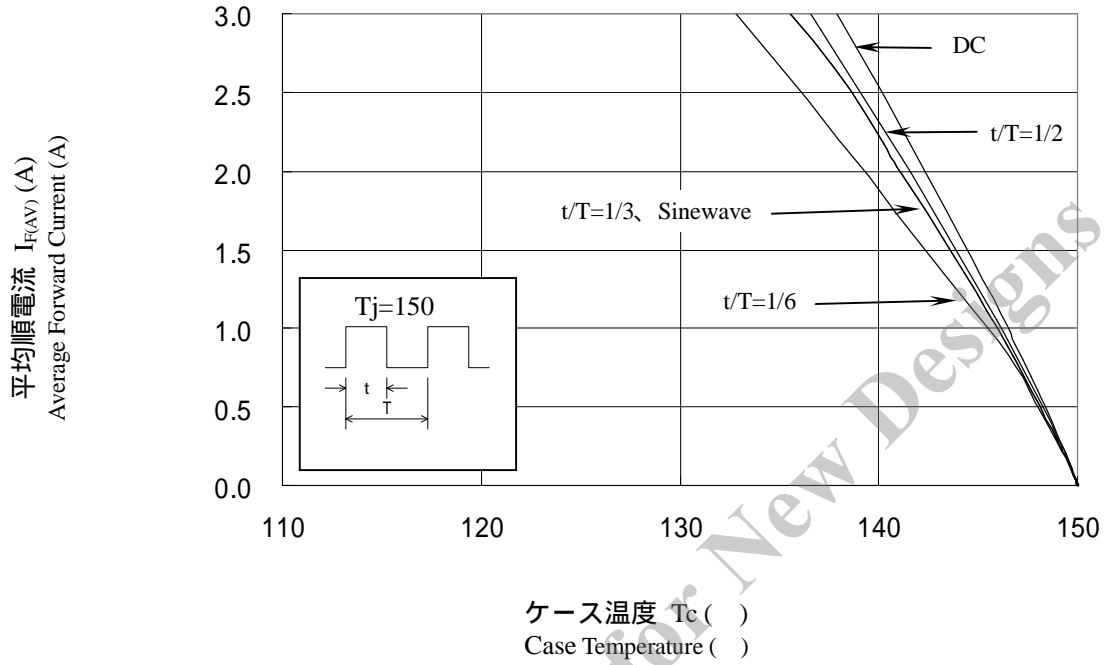
逆電圧 逆電力損失
 V_R - P_R



6 減定格
Derating

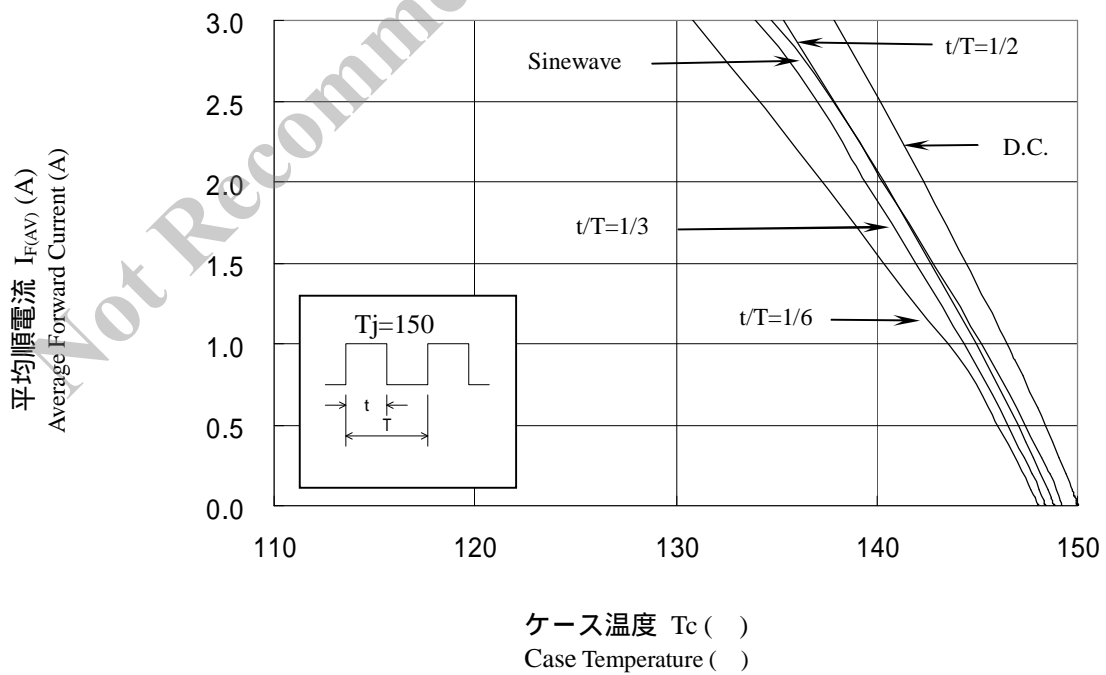
ケース温度 平均順電流
 $T_c - I_{F(AV)}$

$V_R=0(V)$



ケース温度 平均順電流
 $T_c - I_{F(AV)}$

$V_R=600(V)$

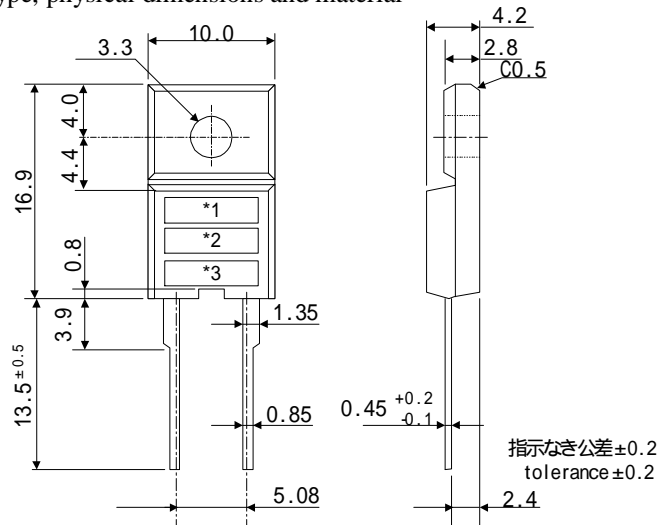


7 外形

Package information

7-1外形、寸法および材質

Package type, physical dimensions and material



単位：mm
Dimensions in mm

7-2外觀

Appearance

本体は、汚れ、傷、亀裂等なく綺麗であること。

The body shall be clean and shall not bear any stain, rust or flaw.

7-3標示

Marking

品名 Type Name	標 示 Marking		
	*1 品名 Type Name	*2 極性 Polarity	*3 ロット番号 Lot number
FMY-1036S	Y1036	S	第1文字：年(西暦年号下一桁) 1st letter: Last digit of year 第2文字：月 1~9月 1~9 2nd letter: Month From 1 to 9 for Jan. to Sep., 10月 O、11月 N、12月 D O for Oct., N for Nov., D for Dec. 第3,4文字：日 3rd & 4th letter: Day 例：5O17 (2005年10月17日製造) ex. 5O17 (Oct. 17, 2005)