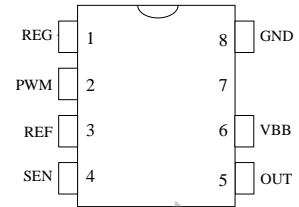


概要

LC5200 シリーズ は、シンプルで高効率な非絶縁タイプの LED ドライバ IC です。商用電源から LED を定電流駆動できる降圧コンバータが構成できます。パワー MOSFET と制御 IC を 1 パッケージに内蔵し、外付け部品が少ないため、電源の省スペース化が必要な LED 電球などの小型照明に最適です。本製品は、商用電源を整流した入力電圧を直接入力して使用できます。また、安全性の向上のため、定電流制御とは別に、過電流保護機能があります。

パッケージ DIP8



Not to scale

特長

- 降圧コンバータ動作対応
- 高耐圧電源入力：250V(MAX)、450V(MAX)
- 定電流制御回路内蔵
 - PWM 式定電流制御回路を内蔵
 - 出力電流は REF 端子入力電圧により制御が可能
- 外部 PWM 信号対応
 - PWM 端子に PWM 信号入力により調光制御が可能
 - PWM 端子に Low 信号入力により LED 負荷の全消灯が可能
- 保護機能
 - 低電圧動作保護機能(UVLO)
 - 過電流保護機能(OCP) ----- ラッチ
 - 過熱保護機能(TSD) ----- 自動復帰

主要スペック

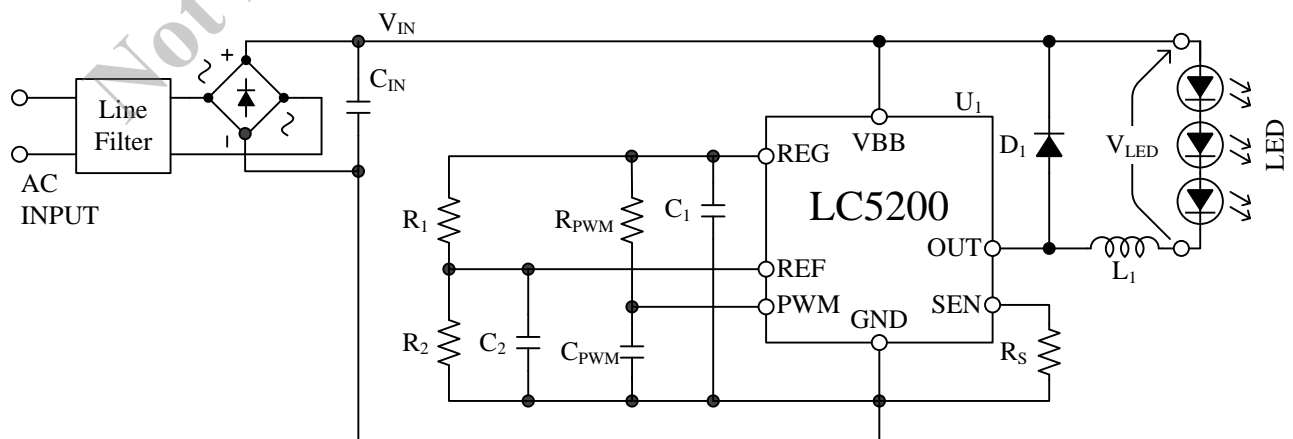
- $I_O=1.0A$
- 出力 MOSFET 特性

製品名	最大入力電圧 $V_{BB}(MAX)$	出力 MOSFET $R_{DS(ON)}(MAX)$
LC5203D	250V	1.3Ω
LC5210D	450V	3Ω

アプリケーション

- LED 照明機器
- LED 電球

応用回路例



絶対最大定格

- 電流値の極性は、ICを基準としてシンクを“+”、ソースを“-”と規定します
- 特記のない場合の条件 $T_a = 25^\circ\text{C}$

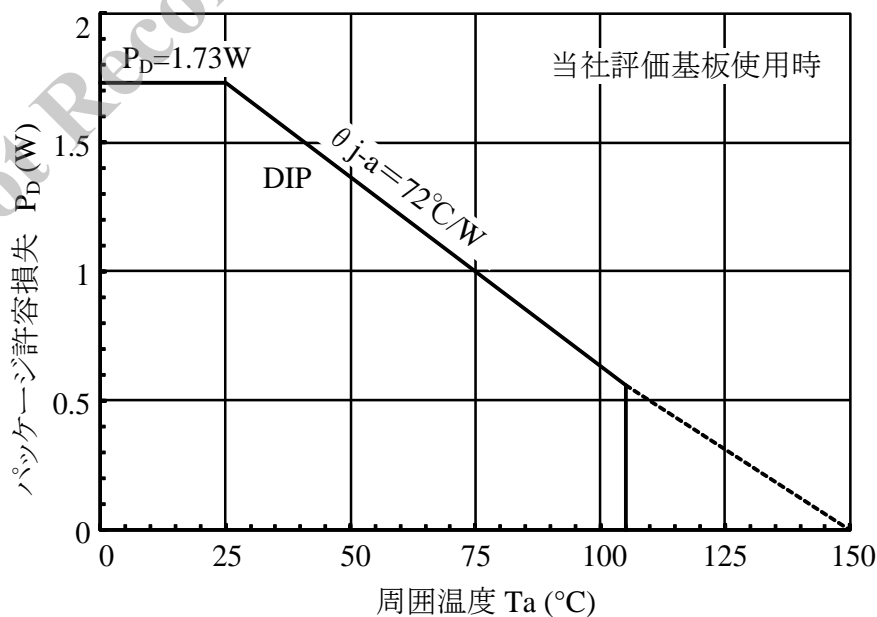
項目	端子	記号	測定条件	規格値	単位	備考
主電源電圧	6-8	V_{BB}		250	V	LC5203D
				450	V	LC5210D
出力耐圧	5-4	V_O		250	V	LC5203D
				450	V	LC5210D
出力電流 ⁽¹⁾	5-4	I_O	1 μs 未満のパルス幅は含まない	1.0	A	LC5203D LC5210D
PWM端子電圧 ⁽²⁾	2-8	V_{PWM}		$-0.3 \sim V_Z$	V	
REF端子電圧	3-8	V_{REF}		$-0.3 \sim +V_{REG}+0.3$	V	
SEN端子電圧	4-8	V_{SEN}	1 μs 未満のパルス幅は含まない	$-0.3 \sim +4$	V	
許容損失 ⁽³⁾ ⁽⁴⁾	—	P_D	当社評価基板使用	1.73	W	
動作周囲温度	—	T_a		$-40 \sim +105$	$^\circ\text{C}$	
保存温度	—	T_{stg}		$-40 \sim +150$	$^\circ\text{C}$	
ジャンクション温度	—	T_j		+150	$^\circ\text{C}$	

⁽¹⁾ 出力電流値は、Duty比、周囲温度、放熱条件で制限される可能性があります。いかなる場合もジャンクション温度 T_j を超えないようにします

⁽²⁾ PWM端子とGND間にはツェナーダイオードを内蔵しています。 V_Z は、この内部ツェナーダイオードのブレイクダウン電圧で、 $V_Z=6.3V(\text{TYP})$ です。なお、流入電流の最大値は1mAです

⁽³⁾ 許容損失 P_D は、使用する基板のパターンレイアウトで変動します

⁽⁴⁾ T_a - P_D 曲線参照



T_a - P_D 曲線

推奨動作範囲

- 推奨動作範囲とは、電気的特性に示す正常な回路機能を維持するために必要な動作範囲を示すものです。実機動作においては、推奨動作範囲内で使用する必要があります
- 電流値の極性は、ICを基準としてシンクを“+”、ソースを“-”と規定します

項目	端子	記号	規格値		単位	備考
			MIN	MAX		
電源電圧 ⁽¹⁾	6-8	V_{BB}	25	200	V	LC5203D
			25	400	V	LC5210D
出力電流 (平均電流)	5-4	$I_{O(AVG)}$	—	0.8	A	
REF端子電圧	3-8	V_{REF}	—	0.8	V	通常動作時
ケース温度 ⁽²⁾	—	T_C	—	105	°C	

⁽¹⁾ 下限は使用するLEDによります

⁽²⁾ ケース温度 T_C はパッケージの中央で規定。ここで、ケース温度の推奨値は、ジャンクション温度 T_j が 150°C 以下であることが前提

Not Recommended for New Designs

制御部電気的特性

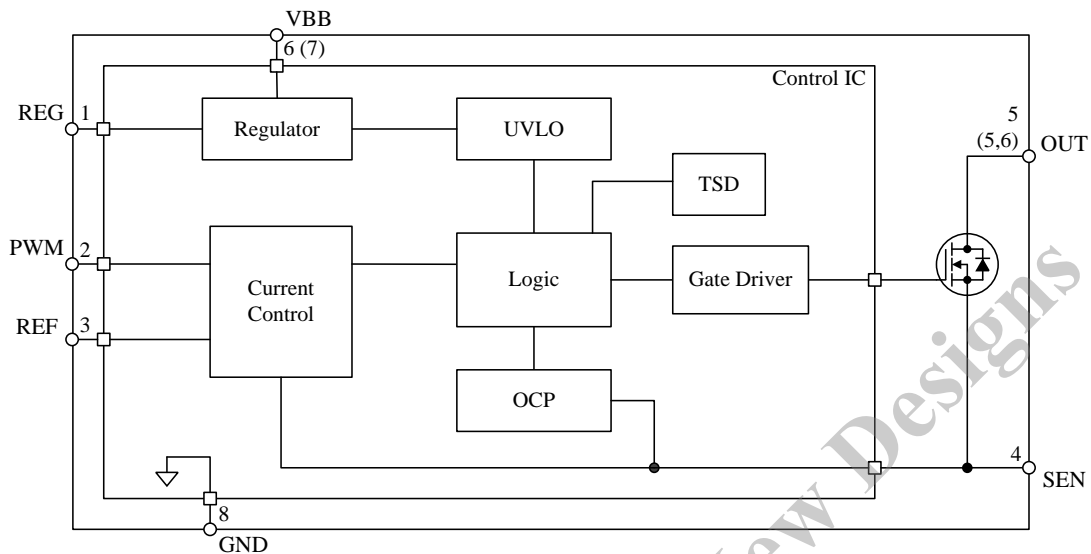
- 電流値の極性は、IC を基準としてシンクを“+”、ソースを“-”と規定します
- 特記のない場合の条件 $T_a = 25^\circ\text{C}$ 、 $V_{BB} = 140\text{V}$

項目	端子	記号	測定条件	規格値			単位	備考
				MIN	TYP	MAX		
電源電流	6-8	I_{BBS}	出力オフ時	—	0.8	1.2	mA	
	6-8	I_{BB}	動作時	—	2	—	mA	
出力 MOSFET 耐圧	5-4	$V_{DS(BR)}$	$I_D=1\text{mA}$	250	—	—	V	LC5203D
				450	—	—	V	LC5210D
出力 MOSFET ON 抵抗	5-4	$R_{DS(ON)}$	$I_D=1.0A$	—	0.7	1.3	Ω	LC5203D
				—	1.7	3	Ω	LC5210D
出力 MOSFET ボディーダイオード順方向電圧	4-5	V_F	$I_F=1.0A$	—	0.75	1.2	V	LC5203D
				—	0.88	1.0	V	C5210D
UVLO 解除電圧	6-8	$V_{UVLO(ON)}$		—	14	—	V	VBB 端子電圧
UVLO 動作電圧	6-8	$V_{UVLO(OFF)}$		—	13	—	V	VBB 端子電圧
REG 端子出力電圧	1-8	V_{REG}	$I_{REG}=-0.1\text{mA}$	11.5	12	12.5	V	
REG 端子出力電流	1-8	I_{REG}	$V_{REG}=11\text{V}$	—	—	-2	mA	
REF 端子入力電圧	3-8	V_{REF}		0	—	1	V	
REF 端子流入電流	3-8	I_{REF}		-10	—	10	μA	
電流制御検出電圧	4-8	V_{SEN}		$V_{REF}-0.03$	V_{REF}	$V_{REF}+0.03$	V	
OCF 検出電圧	4-8	V_{OCP}		—	3	—	V	
SEN 端子流入電流	4-8	I_{SEN}		-10	—	10	μA	
PWM ブランキング時間	—	t_{BLK}		—	400	—	ns	
PWM 動作周波数	2-8	f_{PWM}	Duty=50%	—	—	200	kHz	
出力 MOSFET 立ち上がり時間	5-4	t_r	$I_O=0.4A$	—	20	—	ns	
出力 MOSFET 立ち下がり時間	5-4	t_f	$I_O=0.4A$	—	50	—	ns	
過熱保護動作温度 ⁽¹⁾	—	T_{TSD}		—	150	—	$^\circ\text{C}$	
TSD ヒステリシス ⁽¹⁾	—	$T_{TSD(HYS)}$		—	55	—	$^\circ\text{C}$	
熱抵抗 ⁽²⁾	—	θ_{j-a}	当社評価基板	—	—	72	$^\circ\text{C/W}$	

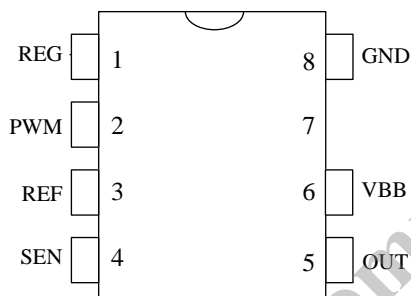
⁽¹⁾ 制御 IC のチップ温度 (T_j)

⁽²⁾ MOSFET とエア一間の熱抵抗

ブロックダイアグラム

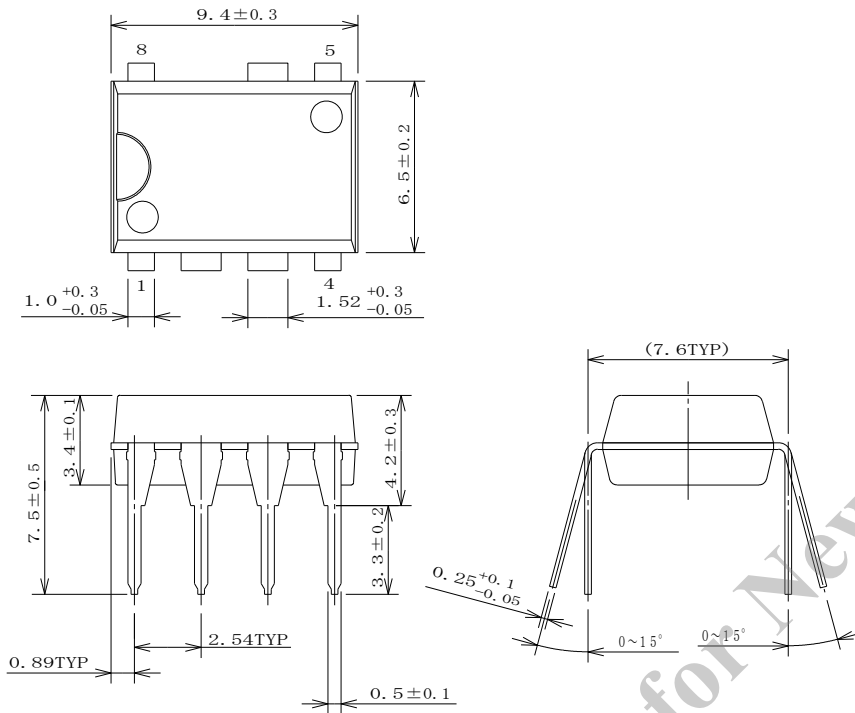


各端子機能



記号	端子番号	機能
REG	1	内蔵レギュレータの出力。内部および外部回路に電流を供給 ピン付近に $0.1\mu F$ のバイパスコンデンサを接続
PWM	2	内部 PWM 方式の場合、オフ時間設定用の CR を接続 外部 PWM 方式の場合、PWM 信号の入力端子として機能
REF	3	内部 PWM 方式の OUT 端子(出力 MOSFET)ピーク電流設定用入力端子 REF 端子電圧でピーク電流を設定
SEN	4	出力電流の検出端子 電流検出抵抗 R_S を接続し、内部 PWM 方式のピーク電流検出と、過電流検出に使用
OUT	5	負荷と接続する端子で、内蔵 MOSFET のドレイン端子と接続
VBB	6	主電源入力端子。この端子から内部レギュレータを介して内部の電力を供給
—	7	抜きピン LC52xxD (DIP8)は高電圧部の絶縁距離を確保するために抜きピン
GND	8	グラウンド端子

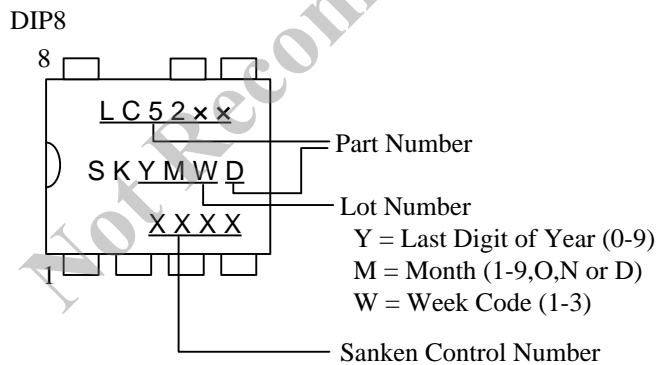
外形寸法 DIP8



NOTES:

- 1) 単位:mm
- 2) Pbフリー品(RoHS 対応)

捺印仕様



使用上の注意

保管環境、特性検査上の取り扱い方法によっては信頼度を損なう要因となるので、注意事項に留意してください。

保管上の注意事項

- 保管環境は、常温（5～35℃）、常湿（40～75%）中が望ましく、高温多湿やの場所、温度や湿度の変化が大きな場所を避けてください
- 腐食性ガスなどの有毒ガスが発生しない、塵埃の少ない場所で、直射日光を避けて保管してください
- 長期保管したものは、使用前にはんだ付け性やリードの錆などについて再点検してください

特性検査、取り扱い上の注意事項

- 受入検査などで特性検査を行う場合は、測定器からのサージ電圧の印加、端子間ショートや誤接続などに十分注意してください。また定格以上の測定は避けてください

放熱用シリコングリースを使用する場合の注意事項

- 本製品を放熱板に取り付け、シリコングリースを使用する場合は、均一に薄く塗布してください。必要以上に塗布すると、無理な応力を加えます
- 揮発性の放熱用シリコングリースは、長時間経過するとシリコングリースにヒビ割れが生じ、放熱効果が悪化します。ちよう度の小さい(固い)放熱用シリコングリースは、ビス止め時にモールド樹脂クラックの原因となります。弊社では、寿命に影響を与えない下記の放熱用シリコングリースを推奨しております

品名	メーカー名
G746	信越化学工業(株)
YG6260	モメンティブ・パフォーマンス・マテリアルズ・ジャパン合同会社
SC102	東レ・ダウコーニング(株)

はんだ付け方法

- はんだ付けをする場合は、下記条件以内で、できるだけ短時間で作業してください
 - ・260 ± 5℃ 10 ± 1 s (フロー、2回)
 - ・380 ± 10℃ 3.5 ± 0.5 s (はんだごて、1回)はんだ付けは製品本体より 1.5 mm のところまでとします

静電気破壊防止のための取扱注意

- 製品を取り扱う場合は、人体アースを取ってください。人体アースはリストストラップなどを用い、感電防止のため、1MΩの抵抗を人体に近い所へ入れてください
- 製品を取り扱う作業台は、導電性のテーブルマットやフロアマットなどを敷き、アースを取ってください
- カーブトレーサーなどの測定器を使う場合、測定器もアースを取ってください
- はんだ付けをする場合、はんだごてやディップ槽のリーク電圧が、製品に印加するのを防ぐため、はんだごての先やディップ槽のアースを取ってください。
- 製品を入れる容器は、弊社出荷時の容器を用いるか、導電性容器やアルミ箔などで、静電対策をしてください

注意書き

- 本資料に記載している内容は、改良などにより予告なく変更することがあります。ご使用の際には、最新の情報であることを確認してください。
- 本書に記載している動作例および回路例は、使用上の参考として示したもので、これらに起因する弊社もしくは第三者の工業所有権、知的所有権、その他の権利の侵害問題について弊社は一切責任を負いません。
- 弊社は品質、信頼性の向上に努めていますが、半導体製品では、ある確率での欠陥、故障の発生は避けられません。製品の故障により結果として、人身事故、火災事故、社会的な損害などが発生しないよう、使用者の責任において、装置やシステム上で十分な安全設計および確認を行ってください。
- 本書に記載している製品は、一般電子機器(家電製品、事務機器、通信端末機器、計測機器など)に使用することを意図しております。
高い信頼性を要求する装置(輸送機器とその制御装置、交通信号制御装置、防災・防火装置、各種安全装置など)への使用を検討、および一般電子機器であっても長寿命を要求する場合は、必ず弊社販売窓口へ相談してください。
極めて高い信頼性を要求する装置(航空宇宙機器、原子力制御、生命維持のための医療機器など)には、弊社の文書による合意がない限り使用しないでください。
- 弊社の製品を使用、またはこれを使用した各種装置を設計する場合、定格値に対するディレーティングをどの程度行うかにより、信頼性に大きく影響します。
ディレーティングとは信頼性を確保または向上するため、各定格値から負荷を軽減した動作範囲を設定したり、サージやノイズなどについて考慮したりすることです。ディレーティングを行う要素には、一般的に電圧、電流、電力などの電氣的ストレス、周囲温度、湿度などの環境ストレス、半導体製品の自己発熱による熱ストレスがあります。これらのストレスは、瞬間的の数値、あるいは最大値、最小値についても考慮する必要があります。
なおパワーデバイスやパワーデバイス内蔵 IC は、自己発熱が大きく接合部温度のディレーティングの程度が、信頼性を大きく変える要素となるので十分に配慮してください。
- 本書に記載している製品の使用にあたり、本書記載の製品に他の製品・部材を組み合わせる場合、あるいはこれらの製品に物理的、化学的、その他何らかの加工・処理を施す場合には、使用者の責任においてそのリスクを検討の上行ってください。
- 本書記載の製品は耐放射線設計をしておりません。
- 弊社物流網以外での輸送、製品落下などによるトラブルについて、弊社は一切責任を負いません。
- 本書記載の内容を、文書による当社の承諾なしに転記複製を禁じます。