

$I_O = 0.5A$ $V_{BB}(\text{MAX}) = 250V/450V$

降圧、昇降圧 LED ドライバ IC

LC5222D/25D, LC5222S/25S



2012年8月8日

概要

LC5220 シリーズ は、シンプルで高効率な非絶縁タイプの LED ドライバ IC です。商用電源から LED を定電流駆動できます。降圧、昇降圧コンバータが構成できます。

パワー MOSFET と制御 IC を 1 パッケージに内蔵し、外付け部品が少ないため、電源の省スペース化が必要な LED 電球などの小型照明に最適です。

REF 端子による各種制御機能により、さまざまな要求に対応可能です。

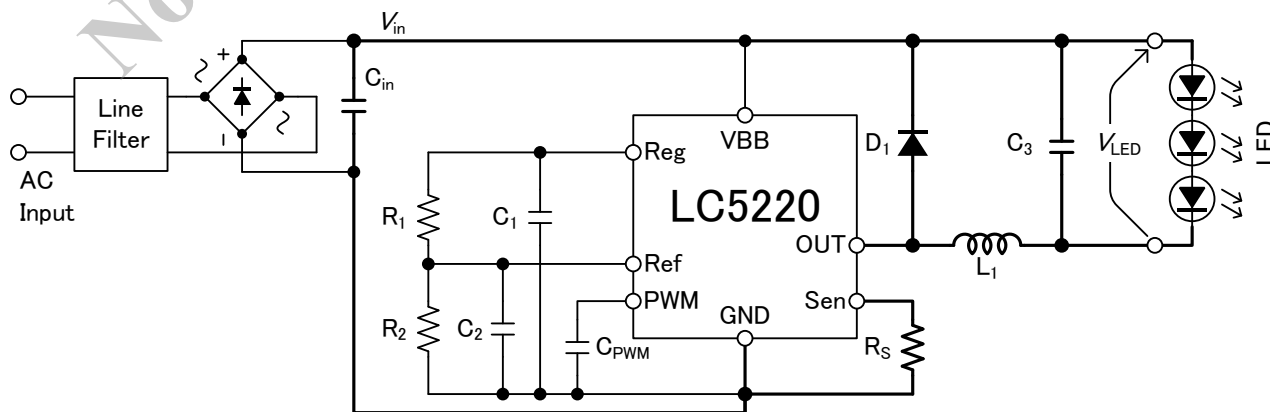
本製品は、商用電源を整流した入力電圧を直接入力して使用できます。

また、安全性の向上のため、フリーホイールダイオードオープン保護回路（昇降圧コンバータは LED 負荷オープン保護も可能）、および可変タイプの過電流保護機能があります。

特長

- 降圧、昇降圧コンバータ動作対応
- 電流設定用の基準電圧内蔵
高精度かつ容易な電流設定を実現
- SLEEP 機能
REF 端子入力電圧 $\geq V_{SLP}$ で、出力をオフにラッチ
- ENABLE 機能
REF 端子入力電圧を絞りを、LED 負荷の全消灯が可能
- 高耐圧電源入力：250V(MAX)、450V(MAX)
- 定電流制御回路内蔵
PWM 式定電流制御回路を内蔵
出力電流は REF 端子入力電圧により制御が可能
- 外部 PWM 調光対応
- 保護機能
フリーホイールダイオードオープン保護(OPP)機能
----- ラッチ
低電圧動作保護機能(UVLO)
可変タイプ過電流保護機能(OCP)----- ラッチ
過熱保護機能(TSD)----- 自動復帰

応用回路例

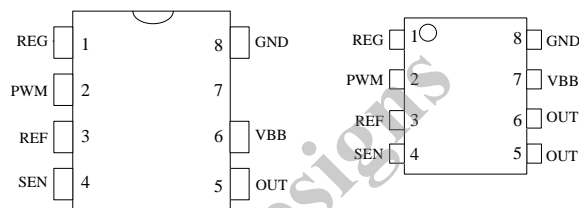


降圧コンバータ応用回路例

パッケージ

DIP8

SOP8



Not to scale

主要スペック

- $I_O = 0.5A$
- 出力 MOSFET 特性

製品名	パッケージ	最大入力電圧 $V_{BB}(\text{MAX})$	出力 MOSFET $R_{DS(\text{ON})}(\text{MAX})$
LC5222D	DIP8	250V	2.2Ω
LC5225D		450V	6Ω
LC5222S	SOP8	250V	2.2Ω
LC5225S		450V	6Ω

アプリケーション

- LED 照明機器
- LED 電球

絶対最大定格

- 電流値の極性は、IC を基準としてシンクを“+”、ソースを“-”と規定します
- 端子番号が DIP8 と SOP8 パッケージで異なる場合は、括弧内に SOP8 の端子番号を表記します
- 特記のない場合の条件 $T_a = 25^\circ\text{C}$

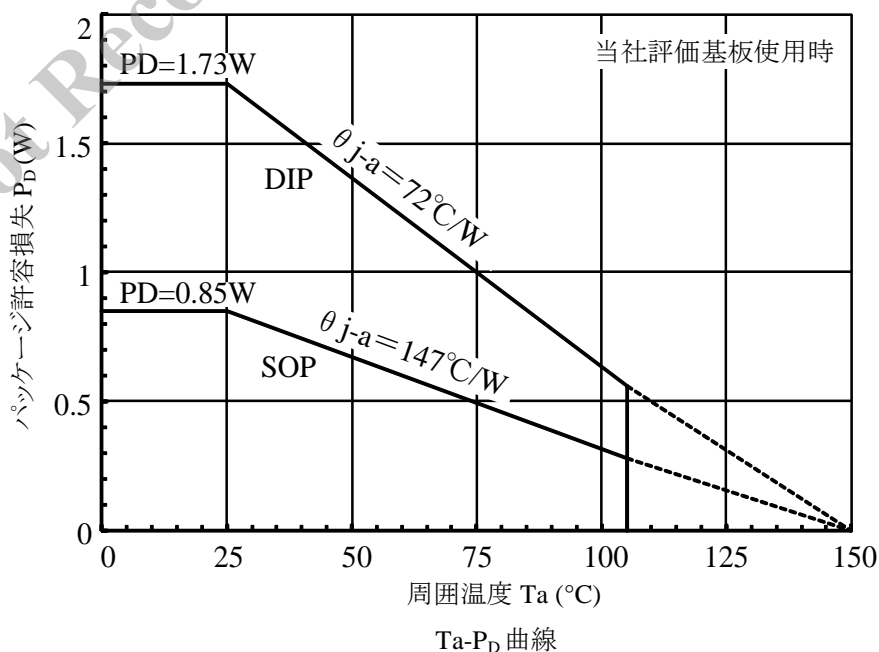
項目	端子	記号	測定条件	規格値	単位	備考
主電源電圧	6-8 (7-8)	V_{BB}		250	V	LC5222D/S
				450	V	LC5225D/S
出力耐圧	5-4 (5,6-4)	$V_{O(BR)}$		250	V	LC5222D/S
				450	V	LC5225D/S
出力電流 ⁽¹⁾	5-4 (5,6-4)	I_O	1 μs 未満のパルス幅は含まない	0.5	A	
PWM端子電圧	2-8	V_{PWM}		$-0.3 \sim +V_Z$ ⁽²⁾	V	
REF端子電圧	3-8	V_{REF}		$-0.3 \sim +V_Z$ ⁽²⁾	V	
SEN端子電圧	4-8	V_{SEN}	1 μs 未満のパルス幅は含まない	$-0.3 \sim +4.0$	V	
許容損失 ⁽³⁾ ⁽⁴⁾	—	P_D	当社評価基板使用	0.85	W	LC5222S LC5225S
			当社評価基板使用	1.73	W	LC5222D LC5225D
動作周囲温度	—	T_a		$-40 \sim +105$	$^\circ\text{C}$	
保存温度	—	T_{stg}		$-40 \sim +150$	$^\circ\text{C}$	
ジャンクション温度	—	T_j		+150	$^\circ\text{C}$	

(1) 出力電流値は、Duty比、周囲温度、放熱条件で制限される可能性があります。いかなる場合もジャンクション温度 T_j を超えないようにします

(2) PWM端子とGND間、REF端子とGND間には、それぞれツェナーダイオードを内蔵しています。 V_Z は、この内部ツェナーダイオードのブレークダウン電圧で、 $V_Z = 6.3V(\text{TYP})$ です。なお、流入電流の最大値は1mAです

(3) 許容損失 P_D は、使用する基板のパターンレイアウトで変動します

(4) T_a - P_D 曲線参照



推奨動作範囲

- 推奨動作範囲とは、電気的特性に示す正常な回路機能を維持するために必要な動作範囲を示すものです。実働動作においては、推奨動作範囲内で使用する必要があります
- 電流値の極性は、IC を基準としてシンクを“+”、ソースを“-”と規定します
- 端子番号が DIP8 と SOP8 パッケージで異なる場合は、括弧内に SOP8 の端子番号を表記します

項目	端子	記号	規格値		単位	備考
			MIN	MAX		
電源電圧 ⁽¹⁾	6-8 (7-8)	V_{BB}	25	200	V	LC5222D/S
			25	400	V	LC5225D/S
出力電流 (平均電流)	5-4 (5,6-4)	$I_{O(AVG)}$	—	0.4	A	
REF 端子電圧	3-8	V_{REF}	0.2	2.5	V	通常動作時
ケース温度 ⁽²⁾	—	T_C	—	105	°C	

⁽¹⁾ 下限は使用する LED の出力電圧やコンバータタイプによります

⁽²⁾ ケース温度 T_C はパッケージの中央で規定。ここで、ケース温度の推奨値は、ジャンクション温度 T_j が 150°C 以下であることが前提

制御部電気的特性

- 電流値の極性は、IC を基準としてシンクを“+”、ソースを“-”と規定します
- 端子番号が DIP8 と SOP8 パッケージで異なる場合は、括弧内に SOP8 の端子番号を表記します
- 特記のない場合の条件 $T_a = 25^\circ\text{C}$ 、 $V_{BB} = 140V$

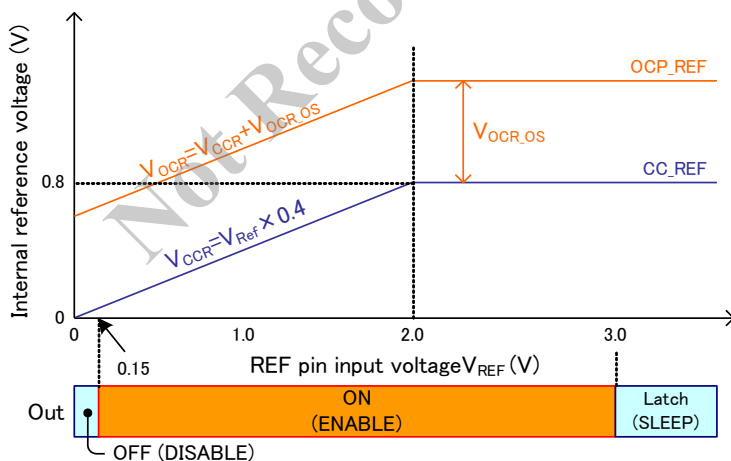
項目	端子	記号	測定条件	規格値			単位	備考
				MIN	TYP	MAX		
電源電流	6-8 (7-8)	I_{BBS}	出力オフ時	—	1	1.5	mA	
	6-8 (7-8)	I_{BB}	動作時	—	2.5	4.0	mA	
出力 MOSFET 耐圧	5-4 (5,6-4)	$V_{(BR)DSS}$	$I_D = 1\text{mA}$	250	—	—	V	LC5222D/S
				450	—	—	V	LC5225D/S
出力 MOSFET ON 抵抗	5-4 (5,6-4)	$R_{DS(ON)}$	$I_D = 0.5A$	—	1.2	2.2	Ω	LC5222D/S
			$I_D = 0.5A$	—	3.5	6	Ω	LC5225D/S
出力 MOSFET ボディー ダイオード順方向電圧	4-5 (4-5,6)	V_F	$I_F = 0.5A$	—	0.8	1.0	V	LC5222D/S
			$I_F = 0.5A$	—	0.8	0.9	V	LC5225D/S
UVLO 解除電圧	6-8 (7-8)	$V_{UVLO(ON)}$		—	14	—	V	VBB 端子電圧
UVLO 動作電圧	6-8 (7-8)	$V_{UVLO(OFF)}$		—	12	—	V	VBB 端子電圧
REG 出力電圧	1-8	V_{REG}	$I_{REG} = 0\text{mA}$	9.6	10	10.4	V	
REG 出力電流	1-8	I_{REG}	$V_{REG} = 9V$	-2	—	—	mA	
ENABLE 電圧	3-8	V_{ENB}		—	0.15	0.19	V	REF 端子電圧
SLEEP 電圧	3-8	V_{SLP}		2.85	3.0	—	V	REF 端子電圧
REF 端子流入電流	3-8	I_{REF}		-10	—	10	μA	

項目	端子	記号	測定条件	規格値			単位	備考
				MIN	TYP	MAX		
電流制御検出電圧 ⁽¹⁾	4-8	V_{SEN}	$V_{REF} = 0.2 \sim 2.0V$	$0.4 \times V_{REF} - 0.03$	$0.4 \times V_{REF}$	$0.4 \times V_{REF} + 0.03$	V	
			$V_{REF} = 2.0 \sim 3.0V$	0.77	0.8	0.83	V	
OCP 検出電圧 ⁽¹⁾	4-8	V_{OCP}	$V_{REF} = 0.2 \sim 2.0V$	—	$0.4 \times V_{REF} + 0.7$	—	V	
			$V_{REF} = 2.0 \sim 3.0V$	—	1.5	—	V	
SEN 端子流入電流	4-8	I_{SEN}		-10	—	10	μA	
PWM 端子 Low 電圧	2-8	$V_{PWM(L)}$		—	2	—	V	
PWM 端子 High 電圧	2-8	$V_{PWM(H)}$		—	3	—	V	
PWM 端子出力電流	2-8	I_{PWM}		—	-20	—	μA	
PWM ブランキング時間	—	$t_{BLK(P)}$		—	0.3	—	μs	
OCP ブランキング時間	—	$t_{BLK(O)}$		—	0.2	—	μs	
PWM 動作周波数	2-8	f_{PWM}	Duty=50%	—	—	200	kHz	
PWM オフ時間	—	t_{off}	$C_{PWM} = 100pF$	—	17	—	μs	
出力 MOSFET 立ち上がり時間	5-4 (5,6-4)	t_r	$I_O = 0.4A$	—	25	—	ns	
出力 MOSFET 立ち下がり時間	5-4 (5,6-4)	t_f	$I_O = 0.4A$	—	50	—	ns	
過熱保護動作温度 ⁽²⁾	—	T_{TSD}		—	150	—	$^{\circ}C$	
TSD ヒステリシス ⁽²⁾	—	$T_{TSD(HYS)}$		—	55	—	$^{\circ}C$	

⁽¹⁾ REF 端子は電圧によって機能が異なります。REF 端子電圧—内部基準電圧特性参照

⁽²⁾ 制御 IC のチップ温度(T_j)

REF 端子電圧—内部基準電圧特性



- 内部 PWM 電流制御用基準電圧 V_{CCR}
 - $V_{REF} < 2V$ のとき、 $V_{CCR} = 0.4 \times V_{REF} (V)$
(V_{CCR} は V_{REF} に比例)
 - $V_{REF} > 2V$ のとき、 $V_{CCR} = 0.8 (V)$
- 過電流保 (OCP) 用基準電圧 V_{OCR}
 - V_{OCR} は V_{CCR} に対してオフセット電圧 V_{OCR_OS} 分を上乗せした電圧
 - $V_{OCR_OS} = 0.7V (TYP)$ 、負の温度特性
- ENABLE 機能 (ノンラッチ)
 - REF 端子入力電圧 V_{REF} が ENABLE 電圧 V_{ENB} 以下で出力停止
- SLEEP 機能 (ラッチ)
 - REF 端子入力電圧 V_{REF} が SLEEP 電圧 V_{SLP} 以上で、出力をオフでラッチ
 - V_{BB} 端子電圧 $\leq V_{CCUV(OFF)}$ でラッチ解除

$I_O = 0.5A$ $V_{BB}(\text{MAX}) = 250V/450V$

降圧、昇降圧 LED ドライバ IC

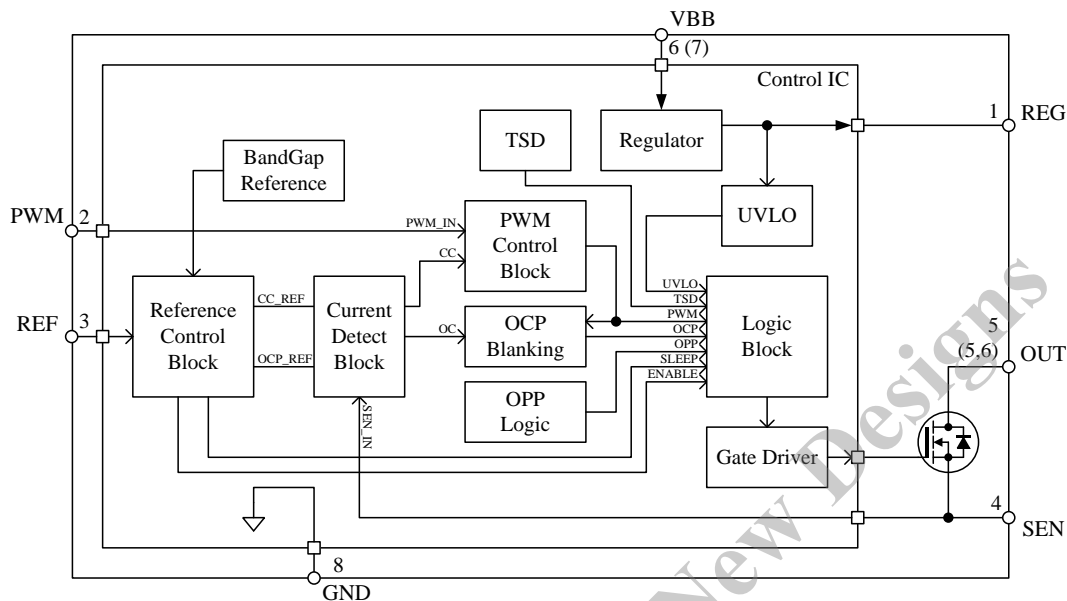
LC5222D/25D, LC5222S/25S



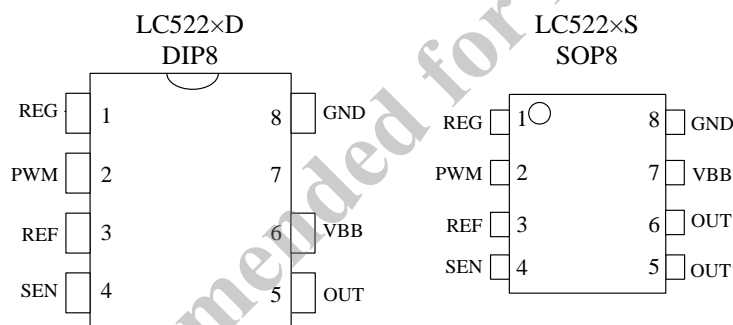
2012年8月8日

ブロックダイアグラム

端子番号が DIP8 と SOP8 パッケージで異なる端子は、括弧内に SOP8 の端子番号を表記します



各端子機能



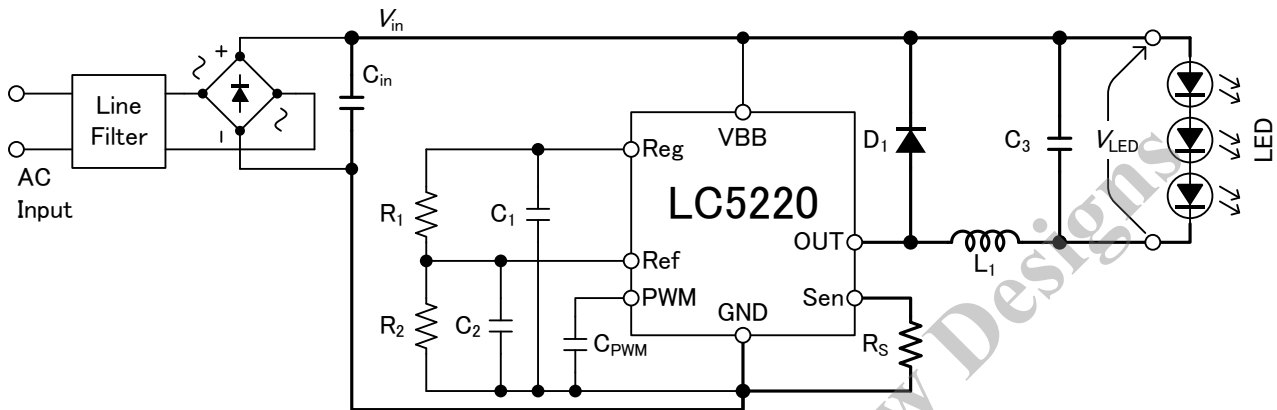
記号	端子番号		機能
	LC522xD (DIP8)	LC522xS (SOP8)	
REG	1	1	内蔵レギュレータの出力。内部および外部回路に電流を供給 ピン付近に 0.1μF のバイパスコンデンサを接続
PWM	2	2	内部 PWM の場合、オフ時間設定用の C を接続 外部 PWM の場合、PWM 信号の入力端子として機能
REF	3	3	内部 PWM 時の OUT 端子（出力 MOSFET）ピーク電流設定用入力端子。 REF 端子電圧でピーク電流を設定。また、OUT 端子のオン/オフ(ENABLE 機能)、OUT 端子をオフにラッチ(SLEEP 機能)する信号入力端子
SEN	4	4	出力電流の検出端子 内部 PWM の場合、検出抵抗を接続し、ピーク電流検出と、過電流検出端 子として使用
OUT	5	5,6	負荷と接続する端子で、内蔵出力 MOSFET のドレイン端子と接続
VBB	6	7	主電源入力端子。この端子から内部レギュレータを介して内部の電力を供給
—	7		抜きピン LC522xD (DIP8)は高電圧部の絶縁距離を確保するために抜きピン LC522xS (SOP8)は使用するお客様の設計基準考慮が必要です
GND	8	8	グラウンド端子

応用回路例

降圧コンバータ応用回路例

入力電圧: AC100V

LED 電圧: 15V、LED ピーク電流: 0.3A



応用回路外付け部品の参考定数

記号	部品	参考定数	説明
LED	LED	—	使用する LED を接続
L ₁	コイル	1mH/1A	電流平滑用チョークコイル
D ₁	超高速ダイオード	RD2A	還流用フリーホイールダイオード
C _{IN}	コンデンサ	~4.7μF/450V	主電源フィルタコンデンサ *本 IC は通常 1nF 以上であれば動作可能
C ₁	コンデンサ	0.1μF/25V	内蔵レギュレータ安定化用コンデンサ
C ₂	コンデンサ	1000pF(~0.1μF)/25V	REF 電圧安定化用コンデンサ
C ₃	コンデンサ	0.1μF/250V	LED リップル電流平滑コンデンサ (オプション)
C _{PWM}	コンデンサ	100pF/25V	内部 PWM 制御のオフ時間設定用コンデンサ
R ₁	抵抗	620kΩ/1/8W	出力ピーク電流設定用抵抗
R ₂	抵抗	51kΩ/1/8W	出力ピーク電流設定用抵抗
R _S	抵抗	1.0Ω/1W	電流検出用抵抗

注意事項:

当回路は動作に必要な部品のみ記載しています。使用状況やノイズに対する考慮はしていませんので、実使用ではこれらを十分に考慮した設計が必要です。

また、定数は参考例です。実際に使用する LED 負荷条件などによっては、定数を変更する必要があります。

$I_O = 0.5A$ $V_{BB}(MAX) = 250V/450V$

降圧、昇降圧 LED ドライバ IC

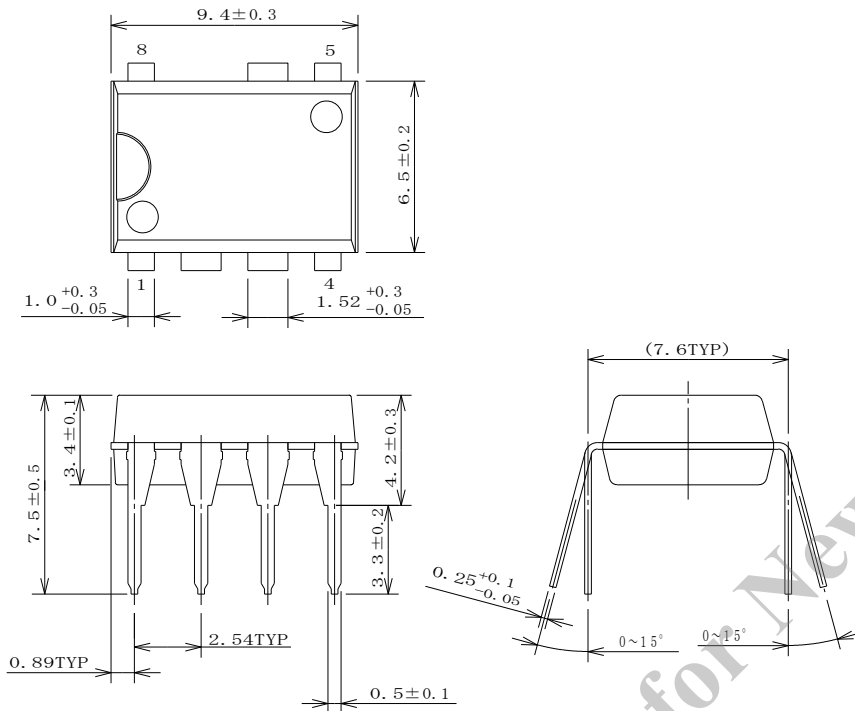
LC5222D/25D, LC5222S/25S

Sanken

2012年8月8日

外形寸法、捺印仕様

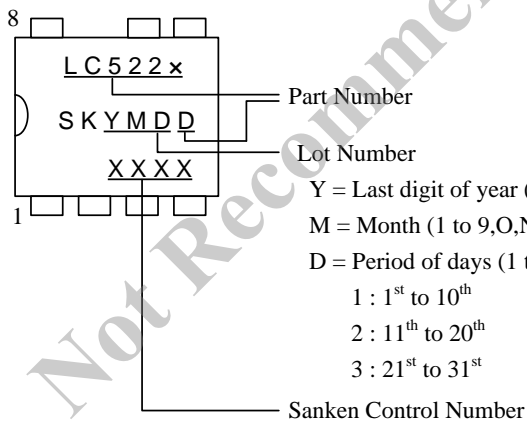
DIP8



NOTES:

- 1) 単位: mm
- 2) Pb フリー品(RoHS 対応)です

DIP8



$I_O = 0.5A$ $V_{BB}(MAX) = 250V/450V$

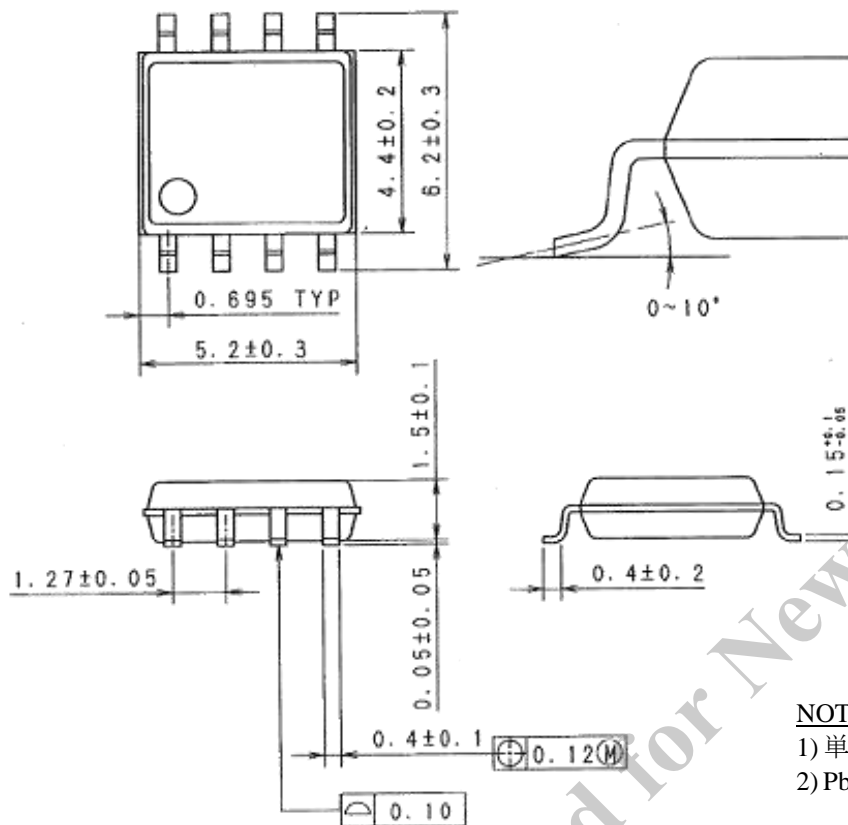
降圧、昇降圧 LED ドライバ IC

LC5222D/25D, LC5222S/25S

SanKen

2012年8月8日

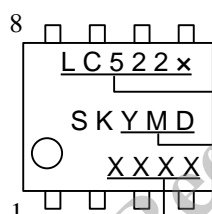
SOP8



NOTES:

- 1) 単位: mm
- 2) Pb フリー品(RoHS 対応)です

SOP8



Part Number

Lot Number

Y = Last digit of year (0 to 9)

M = Month (1 to 9, O, N or D)

D = Period of days (1 to 3)

1 : 1st to 10th

2 : 11th to 20th

3 : 21st to 31st

Sanken Control Number

使用上の注意

保管環境、特性検査上の取り扱い方法によっては信頼度を損なう要因となるので、注意事項に留意してください。

保管上の注意事項

- 保管環境は、常温（5～35℃）、常湿（40～75%）中が望ましく、高温多湿やの場所、温度や湿度の変化が大きな場所を避けてください
- 腐食性ガスなどの有毒ガスが発生しない、塵埃の少ない場所で、直射日光を避けて保管してください
- 長期保管したものは、使用前にはんだ付け性やリードの錆などについて再点検してください

特性検査、取り扱い上の注意事項

- 受入検査などで特性検査を行う場合は、測定器からのサージ電圧の印加、端子間ショートや誤接続などに十分注意してください。また定格以上の測定は避けてください

放熱用シリコングリースを使用する場合の注意事項

- 本製品を放熱板に取り付け、シリコングリースを使用する場合は、均一に薄く塗布してください。必要以上に塗布すると、無理な応力を加えます
- 揮発性の放熱用シリコングリースは、長時間経過するとシリコングリースにヒビ割れが生じ、放熱効果が悪化します。ちょう度の小さい（固い）放熱用シリコングリースは、ビス止め時にモールド樹脂クラックの原因となります
弊社では、寿命に影響を与えない下記の放熱用シリコングリースを推奨しております

品名	メーカー名
G746	信越化学工業(株)
YG6260	モメンティブ・パフォーマンス・マテリアルズ・ジャパン合同会社
SC102	東レ・ダウコーニング(株)

はんだ付け方法

- はんだ付けをする場合は、下記条件以内で、できるだけ短時間で作業してください

DIP8 パッケージ

- ・260±5℃ 10±1 s (フロー、2回)
- ・380±10℃ 3.5±0.5s (はんだごて、1回)

はんだ付けは、製品本体より1.5mmのところまでとします。

SOP8 パッケージ

- ・リフロー : 予備加熱 180℃/90±30s
本加熱 250℃/10±1 s (260℃ peak、2回)

- ・はんだごて : 380±10℃/3.5±0.5s (1回)

フローでのはんだ付けはしないでください。

静電気破壊防止のための取扱注意

- 製品を取り扱う場合は、人体アースを取ってください。人体アースはリストストラップなどを用い、感電防止のため、1MΩの抵抗を人体に近い所へ入れてください
- 製品を取り扱う作業台は、導電性のテーブルマットやフロアマットなどを敷き、アースを取ってください
- カーブトレーサーなどの測定器を使う場合、測定器もアースを取ってください
- はんだ付けをする場合、はんだごてやディップ槽のリーク電圧が、製品に印加するのを防ぐため、はんだごての先やディップ槽のアースを取ってください。
- 製品を入れる容器は、弊社出荷時の容器を用いるか、導電性容器やアルミ箔などで、静電対策をしてください

注意書き

- 本資料に記載している内容は、改良などにより予告なく変更することがあります。ご使用の際には、最新の情報であることを確認してください。
- 本書に記載している動作例および回路例は、使用上の参考として示したもので、これらに起因する弊社もしくは第三者の工業所有権、知的所有権、その他の権利の侵害問題について弊社は一切責任を負いません。
- 弊社は品質、信頼性の向上に努めていますが、半導体製品では、ある確率での欠陥、故障の発生は避けられません。製品の故障により結果として、人身事故、火災事故、社会的な損害などが発生しないよう、使用者の責任において、装置やシステム上で十分な安全設計および確認を行ってください。
- 本書に記載している製品は、一般電子機器（家電製品、事務機器、通信端末機器、計測機器など）に使用することを意図しております。
高い信頼性を要求する装置（輸送機器とその制御装置、交通信号制御装置、防災・防火装置、各種安全装置など）への使用を検討、および一般電子機器であっても長寿命を要求する場合は、必ず弊社販売窓口へ相談してください。
極めて高い信頼性を要求する装置（航空宇宙機器、原子力制御、生命維持のための医療機器など）には、弊社の文書による合意がない限り使用しないでください。
- 弊社の製品を使用、またはこれを使用した各種装置を設計する場合、定格値に対するディレーティングをどの程度行うかにより、信頼性に大きく影響します。
ディレーティングとは信頼性を確保または向上するため、各定格値から負荷を軽減した動作範囲を設定したり、サージやノイズなどについて考慮したりすることです。ディレーティングを行う要素には、一般的に電圧、電流、電力などの電氣的ストレス、周囲温度、湿度などの環境ストレス、半導体製品の自己発熱による熱ストレスがあります。これらのストレスは、瞬間的数値、あるいは最大値、最小値についても考慮する必要があります。
なおパワーデバイスやパワーデバイス内蔵 IC は、自己発熱が大きく接合部温度のディレーティングの程度が、信頼性を大きく変える要素となるので十分に配慮してください。
- 本書に記載している製品の使用にあたり、本書記載の製品に他の製品・部材を組み合わせる場合、あるいはこれらの製品に物理的、化学的、その他何らかの加工・処理を施す場合には、使用者の責任においてそのリスクを検討の上行ってください。
- 本書記載の製品は耐放射線設計をしておりません。
- 弊社物流網以外での輸送、製品落下などによるトラブルについて、弊社は一切責任を負いません。
- 本書記載の内容を、文書による当社の承諾なしに転記複製を禁じます。