

# LC5720S 電流モードPWM制御 LED駆動用IC

## ■特長

- ・ HSOP8パッケージ
- ・ 入力電圧範囲 (VIN) 8.5~50V
- ・ 高効率90%以上
- ・ 電流モードPWM制御方式採用
- ・ 昇圧、降圧、昇降圧動作に対応
- ・ PWM調光対応
- ・ 出力電流 2A
- ・ 動作周波数 500kHz
- ・ 保護機能
  - 過電流保護 (OCP)
  - 過電圧保護 (OVP)
  - 過熱保護 (TSD)

## ■用途

- ・ DC入力LED照明
- ・ 屋内/屋外LED照明
- ・ LEDスポットライト
- ・ RGB LED照明

## ■電気的特性

(特に断りなき場合、Ta=25°C、VIN=15V)

項目	記号	規格値			単位	条件
		min.	typ.	max.		
動作開始電源電圧	VIN (ON)	7.7	8.5	9.4	V	
動作停止電源電圧	VIN (OFF)	7.2	8.0	8.9	V	
動作開始停止ヒステリシス	VIN (HYS)	0.1	0.3	0.5	V	
動作時回路電流	IIN (ON)			7.0	mA	
停止時回路電流	IIN (OFF)			1000	μA	VIN=6.5V
発振周波数	fosc	420	500	570	kHz	
最小ON時間	ton (MIN)	35	75	100	nsec	VCOMP=0V
最大ONデューティ	DMAX	89	94	98	%	VCOMP=4V
オン時間1	ton (1)	300	600	800	nsec	VCOMP=0.7V
オン時間2	ton (2)	0.85	1.4	1.8	usec	VCOMP=1.2V
電流検出電圧	VCS	95	100	105	mV	
CSP端子入力電流	ICSP	85	130	175	μA	
CSN端子入力電流	ICSN	40	65	95	μA	
CSP端子動作電圧	VCSP (OPR)	4.75		50	V	
COMP端子流出電流	ICOMP (SO)	-95	-60	-38	μA	VCS=20mV、VCOMP=2V
COMP端子流入電流	ICOMP (SI)	38	60	95	μA	VCS=180mV、VCOMP=2V
過電圧保護しきい値電圧	VCS (OVP)	200	240	280	mV	
SW端子リーク電流	ISW (LEAK)			100	μA	
LEDオン時DIM端子電圧	VDIM (ON)	1.2	1.4	1.7	V	
LEDオフ時DIM端子電圧	VDIM (OFF)	0.75	1.0	1.2	V	
DIM端子ヒステリシス	VDIM (HYS)	0.3	0.5	0.7	V	
誤差増幅器コンダクタンス	GM		750		μS	
SWオン抵抗	Rsw (L)		215		mΩ	ISW=1A
SW端子制限電流	ISW (LIM)		3.5		A	
過熱保護開始温度	TSD		160		°C	
過熱保護復帰ヒステリシス	TSD_hys		15		°C	

## ■絶対最大定格

(Ta=25°C)

項目	記号	規格値	単位	条件
VIN端子電圧	VIN	-0.3 ~ 50	V	
SW端子電圧	VSW	-0.3 ~ 50	V	
CSP端子電圧	VCSP	-0.3 ~ 50	V	
CSN端子電圧	VCSN	-0.3 ~ 50	V	
CSP/CSN端子差動電圧	VCSP-CSN	-0.3 ~ 5.5	V	
COMP端子電圧	VCOMP	-0.3 ~ 5.5	V	
DIM端子電圧	VDIM	-0.3 ~ 5.5	V	
許容損失	Pd	1.35	W	ガラスエポキシ基板30×30mm (銅箔エリア625mm <sup>2</sup> )実装時
接合温度	Tj	125	°C	
保存温度	Tstg	-40 ~ 150	°C	
熱抵抗 (接合-周囲間)	θj-a	74	°C/W	ガラスエポキシ基板30×30mm (銅箔エリア625mm <sup>2</sup> )実装時

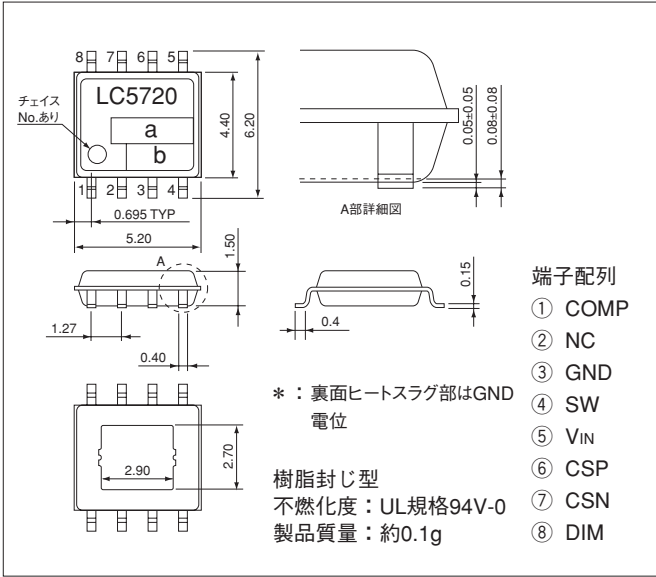
## ■推奨動作条件

項目	記号	規格値	単位
入力電圧範囲	VIN	9~46	V
出力電流範囲	IOUT	0~2.0	A
PK-PKインダクタリプル電流	ΔIL	~0.8	A
PWM調光信号周波数範囲	fPWM	32~20000	Hz
動作温度範囲	TOP	-40 ~ 85	°C

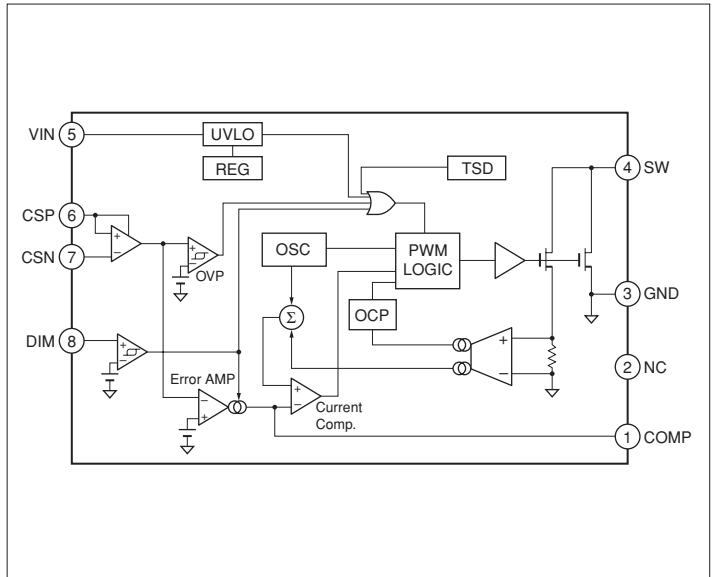
\*: 但し、熱減定格以内で使用すること

■外形図

(単位：mm)

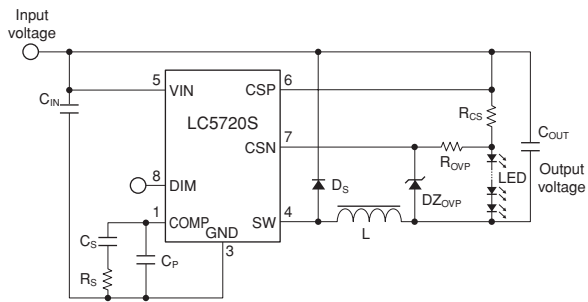


■ブロック図



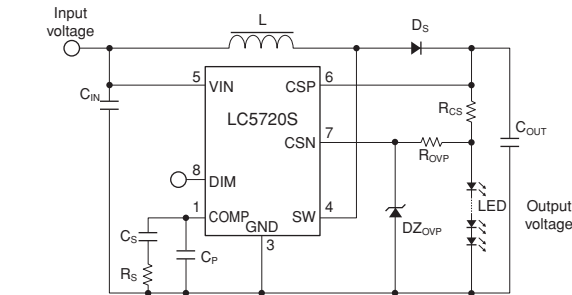
■標準接続回路図

降圧構成



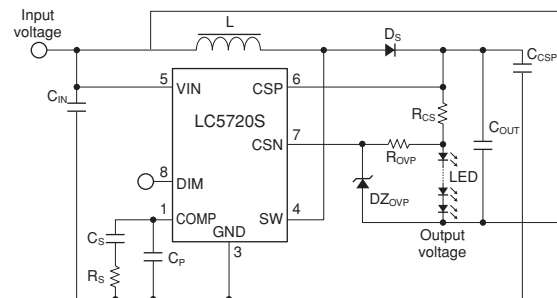
- CIN : 1μF/50V
- COUT : 1μF/50V
- Cs : 0.22μF
- CP : 0.022μF
- Rs : 33kΩ
- RCS : 0.1Ω (ILED=1A設定)
- Ds : SJPB-L6
- L : 22μH (VIN=18V、VLED=10V設定)

昇圧構成



- CIN : 1μF/50V
- COUT : 1μF/50V
- Cs : 0.22μF
- CP : 0.022μF
- Rs : 33kΩ
- RCS : 0.1Ω (ILED=1A設定)
- Ds : SJPB-L6
- L : 22μH (VIN=10V、VLED=18V設定)

昇降圧構成



- CIN : 1μF/50V
- COUT : 1μF/50V
- Cs : 0.22μF
- CP : 0.022μF
- Rs : 33kΩ
- RCS : 0.1Ω (ILED=1A設定)
- Ds : SJPB-L6
- L : 22μH (VIN=15V、VLED=18V設定)