

4A、31V、350kHz 降圧スイッチングレギュレータ NR110K

概要

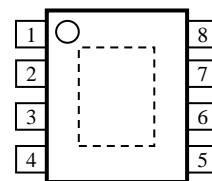
NR110K は、パワーMOSFET を内蔵した降圧スイッチングレギュレータ IC です。電流制御方式により、セラミックコンデンサのような超低 ESR のコンデンサに対応します。過電流保護(OCP)、低入力禁止(UVLO)、過熱保護(TSD)等の保護機能を有しています。起動時の突入電流を防ぐために、外部調整可能なソフトスタート機能を有しています。外部信号でオンオフできる機能を有しており、EN 端子に外部から信号を入力することで、IC をターンオン/ターンオフできます。軽負荷効率改善機能を内蔵しております。位相補償回路を内蔵し、外付けの位相補償用部品は不要です。裏面ヒートスラグ付きの小型薄型の面実装 HSOP8 パッケージを採用しております。

特長

- 最大効率 90%
($V_{IN}=12\text{V}$ 、 $V_O=5\text{V}$ 、 $I_O=1\text{A}$)
軽負荷時の最大効率 70%
($V_{IN}=12\text{V}$ 、 $V_O=5\text{V}$ 、 $I_O=30\text{mA}$)
- 電流モード型 PWM 制御
- 出力にセラミックコンデンサのような低 ESR コンデンサの使用に対応
- 位相補償回路を内蔵 外付け部品不要
- ソフトスタート機能
外付けコンデンサで時間調整可能
- 外部オン/オフ機能
- 保護機能
過電流保護(OCP)：垂下型自動復帰
過熱保護内蔵 (TSD)：自動復帰
低入力時誤動作防止回路 (UVLO)

パッケージ

HSOP8



原寸大ではありません。

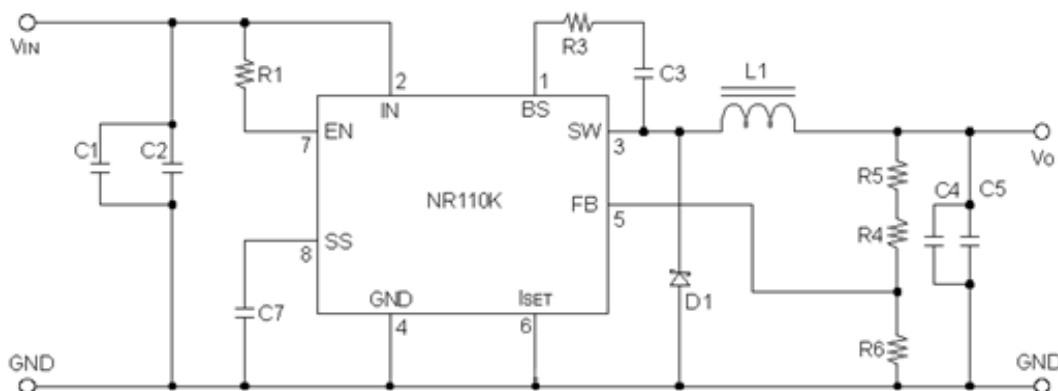
主要スペック

- 入力電圧 $V_{IN}=8\text{V}\sim 31\text{V}$
- 出力電圧 $V_O=0.8\text{V}\sim 24\text{V}$
- 最大出力電流 $I_O=4\text{A}$
- 動作周波数 350 kHz

アプリケーション

- AV 機器
- 補助電源

応用回路例



目次

概要	1
目次	2
1. 絶対最大定格	3
2. 推奨動作条件	3
3. 電気的特性	4
4. 代表特性	5
5. ブロックダイアグラム	7
6. 各端子機能	7
7. 応用回路例	8
8. 外形図	8
9. 捺印仕様	9
注意書き	10

1. 絶対最大定格

特記がない場合の条件は $T_A = 25\text{ }^\circ\text{C}$ です。

項目	記号	測定条件	定格	単位	備考
入力電圧	V_{IN}		35	V	
BS 端子電圧	V_{BS}		44	V	
BS-SW 間電圧	V_{BS-SW}	DC	8	V	
		パルス幅 30 ns 以内	12		
SW 端子電圧	V_{SW}		35	V	
FB 端子電圧	V_{FB}		5.5	V	
EN 端子電圧	V_{EN}		35	V	
SS 端子電圧	V_{SS}		5.5	V	
許容損失 ⁽¹⁾	P_D	ガラスエポキシ基板 30×30 mm (銅箔エリア 25×25 mm)実装時 $T_J \text{ Max} = 150\text{ }^\circ\text{C}$	1.69	W	
接合温度 ⁽²⁾	T_J		-40 ~ 150	°C	
保存温度	T_S		-40 ~ 150	°C	
ジャンクション-GND 端子間 熱抵抗	θ_{JP}		40	°C/W	
ジャンクション-周囲間熱抵抗	θ_{JA}	ガラスエポキシ基板 30×30 mm 銅箔エリア 25×25 mm 実装時	74	°C/W	

(1) 過熱保護により制限されます。

(2) 過熱保護検出温度は約 160 °C です。

2. 推奨動作条件

項目	記号	規格値		単位	条件
		Min.	Max.		
入力電圧 ⁽¹⁾	V_{IN}	8	31	V	
出力電流 ⁽²⁾⁽³⁾	I_O	0	4.0	A	
出力電圧	V_O	0.8	24	V	
動作周囲温度 ⁽³⁾	T_{OP}	-40	85	°C	

(1) 入力電圧の最小値は、8 V もしくは $V_O + 3\text{ V}$ のどちらか大きい値とします。

$I_O < 1\text{ A}$ の場合 $V_{IN} = V_O + 1$ です。

入力電圧は最大オンデューティで制限されます。 $V_{IN} > V_O / 0.9$ (typ.)

(2) 推奨回路図は応用回路例を参照してください。

(3) 熱減定格以内で使用する必要があります。

3. 電気的特性

特記がない場合の条件は $T_A = 25\text{ }^\circ\text{C}$ です。

項目	記号	測定条件	Min.	Typ.	Max.	単位	
設定基準電圧	V_{REF}	$V_{IN} = 12\text{ V}$ 、 $I_O = 1.0\text{ A}$	0.784	0.800	0.816	V	
出力電圧温度係数	$\Delta V_{REF}/\Delta T$	$V_{IN} = 12\text{ V}$ 、 $I_O = 1.0\text{ A}$ $-40\text{ }^\circ\text{C}$ to $+85\text{ }^\circ\text{C}$	—	± 0.05	—	mV/ $^\circ\text{C}$	
動作周波数	f_{OSC}	$V_{IN} = 12\text{ V}$ 、 $V_O = 5\text{ V}$ 、 $I_O = 1.0\text{ A}$	280	350	420	kHz	
ラインレギュレーション ⁽⁴⁾	V_{Line}	$V_{IN} = 8\text{ V} \sim 31\text{ V}$ 、 $V_O = 5\text{ V}$ 、 $I_O = 1.0\text{ A}$	—	50	—	mV	
ロードレギュレーション ⁽⁴⁾	V_{Load}	$V_{IN} = 12\text{ V}$ 、 $V_O = 5\text{ V}$ 、 $I_O = 0.1\text{ A} \sim 2.0\text{ A}$	—	50	—	mV	
過電流保護開始電流	I_S	$V_{IN} = 12\text{ V}$ 、 $V_O = 5\text{ V}$ 、 $ISET = GND$	—	5.5	—	A	
無負荷時回路電流	I_{IN}	$V_{IN} = 12\text{ V}$ 、 $V_O = 5\text{ V}$ 、 $I_O = 0\text{ A}$	—	1.0	—	mA	
静止時回路電流	$I_{IN(off)}$	$V_{IN} = 12\text{ V}$ 、 $V_O = 5\text{ V}$ 、 $I_O = 0\text{ A}$ 、 $V_{EN} = 0\text{ V}$	—	1.0	—	μA	
SS 端子	Low 時流出電流	$I_{EN/SS}$	$V_{SS} = 0\text{ V}$ 、 $V_{IN} = 12\text{ V}$	6	10	14	μA
EN 端子	流入電流	I_{EN}	$V_{EN} = 10\text{ V}$	—	16	50	μA
	オンスレッシュ電圧	$V_{C/EH}$	$V_{IN} = 12\text{ V}$	0.7	1.4	2.1	V
最大オンデューティ ⁽⁴⁾	D_{MAX}		—	90	—	%	
最小オン時間 ⁽⁴⁾⁽⁵⁾	$t_{ON(MIN)}$		—	150	—	ns	
過熱保護開始温度 ⁽⁴⁾	TSD		151	165	—	$^\circ\text{C}$	
過熱保護復帰ヒステリシス ⁽⁴⁾	TSD_hys		—	20	—	$^\circ\text{C}$	
ハイサイド SW ON 抵抗 ⁽⁴⁾	$R_{ON(H)}$		—	85	—	m Ω	

⁽⁴⁾設計保証値です。

⁽⁵⁾入出力条件は最小オン時間により制限されます。

4. 代表特性

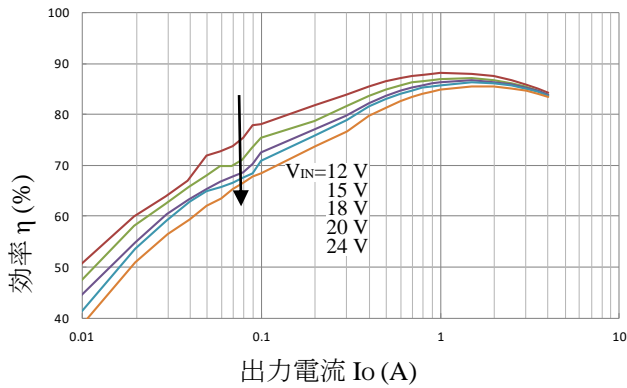


図 4-1 効率 ($V_o = 3.3\text{ V}$)

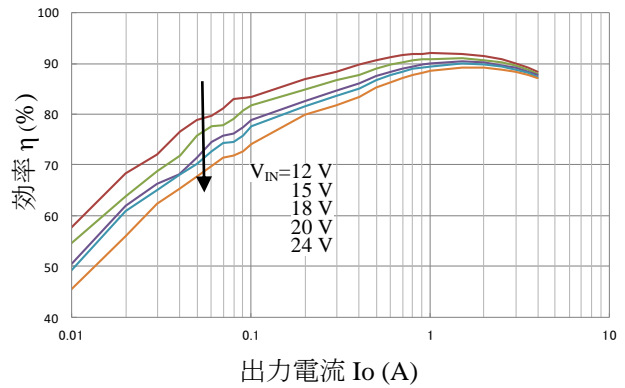


図 4-2 効率 ($V_o = 5.0\text{ V}$)

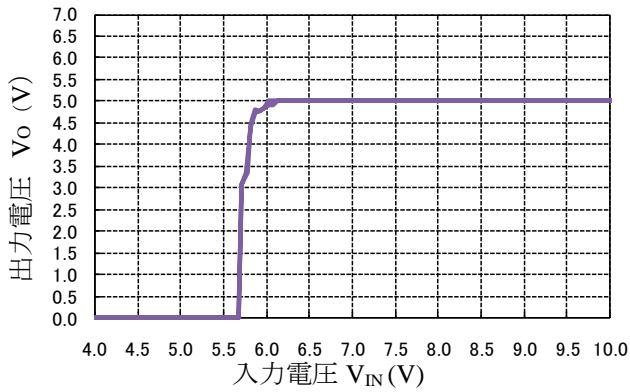


図 4-3 出力電圧立ち上がり Load = CR

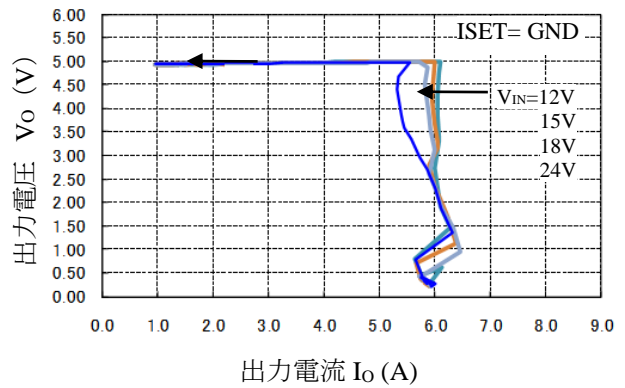


図 4-4 過電流保護特性

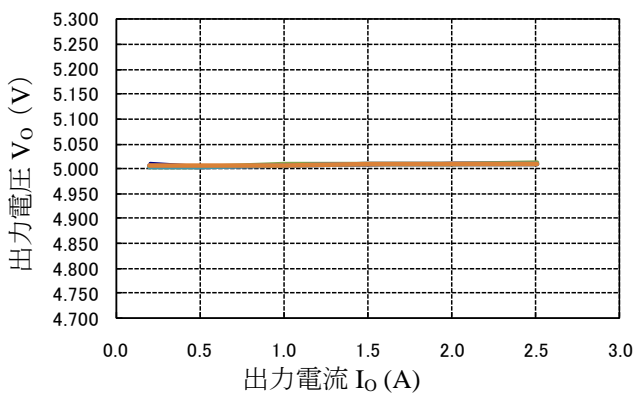


図 4-5 ロードレギュレーション

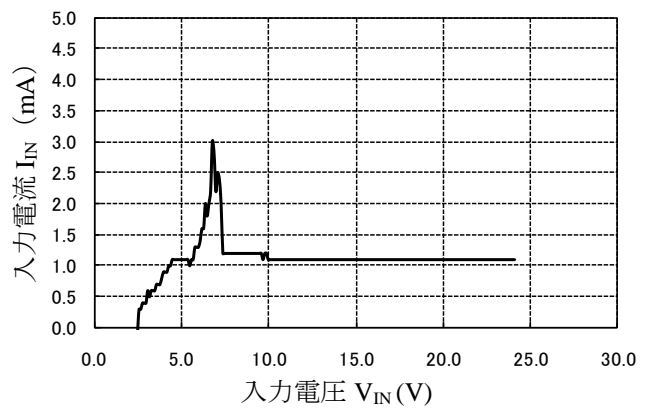


図 4-6 無負荷時回路電流

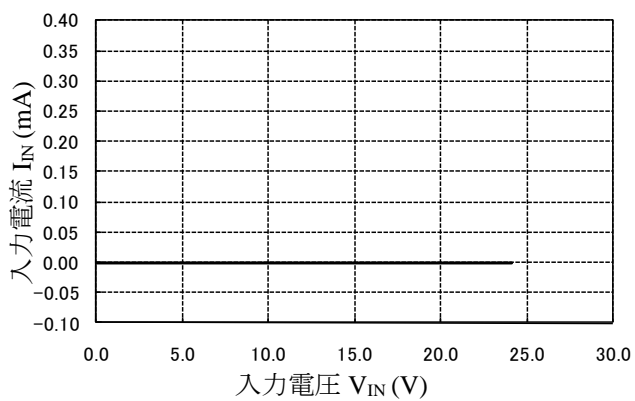


図 4-7 オフ時回路電流

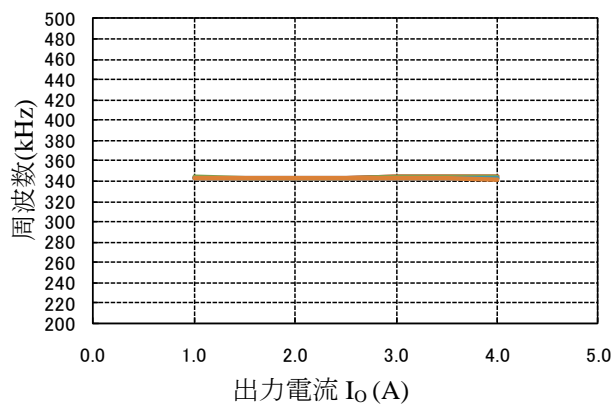
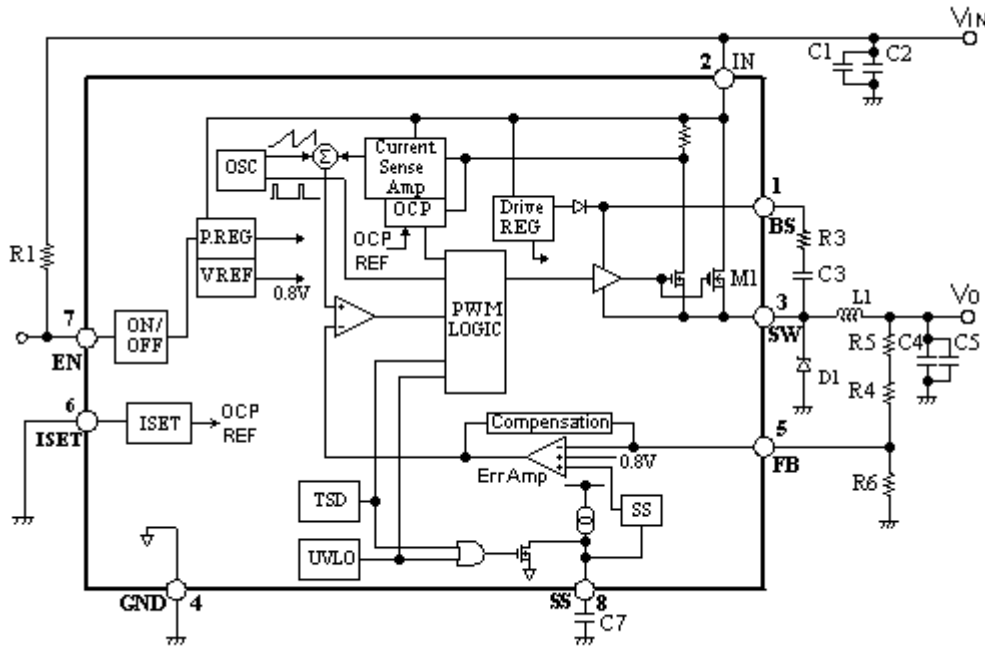
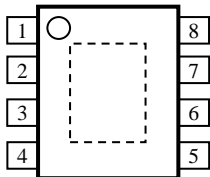


図 4-8 動作周波数

5. ブロックダイアグラム

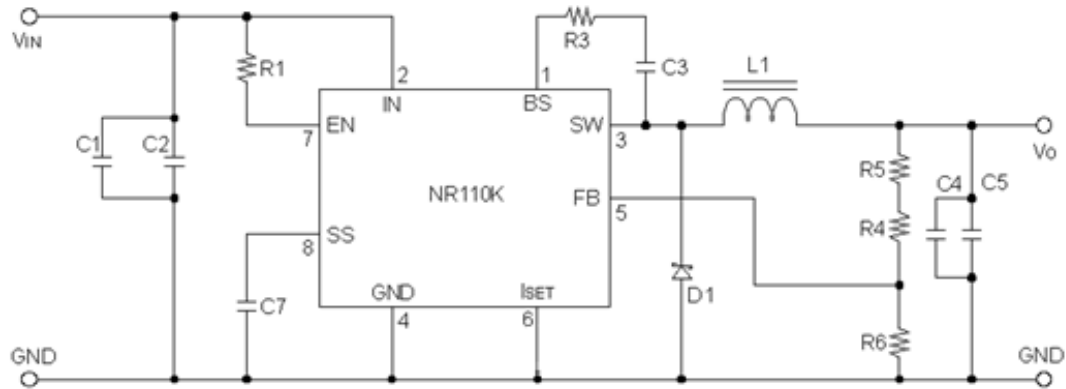


6. 各端子機能



端子番号	端子名	機能
1	BS	ハイサイドのブースト入力端子です。 BS 端子は、ハイサイド Nch-MOSFET のドライブ電力を供給します。 コンデンサと抵抗を SW 端子と BS 端子間に接続してください。
2	IN	入力端子です。IC に電力を供給します。
3	SW	出力端子です。出力電力を供給します。 出力用 LC フィルタを SW 端子に接続してください。 SW 端子と BS 端子間に、ハイサイド MOSFET へ電力供給するコンデンサが必要です。
4	GND	グラウンド端子です。裏面ヒートスラグは、グラウンド端子に接続してください。
5	FB	基準電圧と出力電圧を比較するフィードバック端子です。 フィードバックしきい電圧は 0.8V です。 FB 端子を分圧抵抗 R4、R5 と R6 の間に接続して出力電圧を設定してください。
6	ISET	過電流保護設定端子です。グラウンドにショートしてください。
7	EN	イネーブル入力端子です。 EN 端子を High で内部レギュレータをオン、Low でオフします。
8	SS	ソフトスタート端子です。SS 端子とグラウンド間にコンデンサ接続することで、ソフトスタートを設定できます。 ソフトスタート動作により、出力電圧のオーバーシュートやラッシュ電流を抑制します。

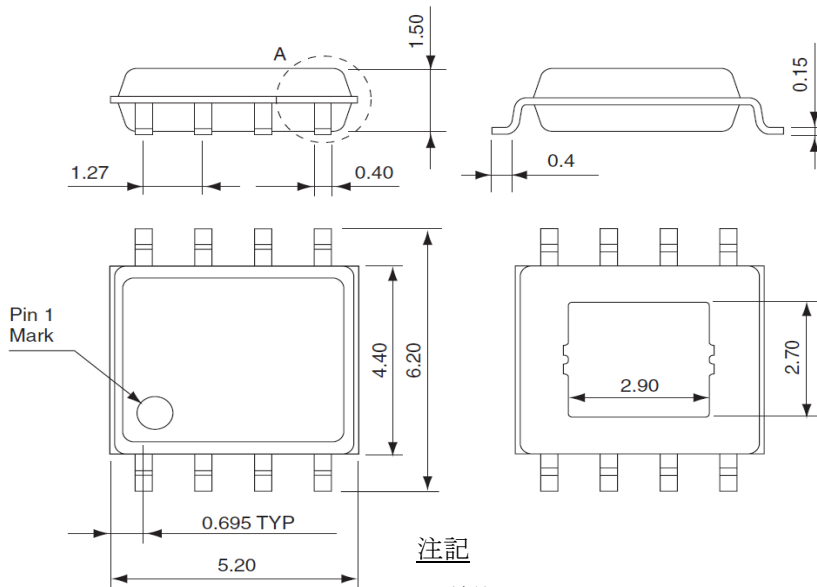
7. 応用回路例



- | | | |
|---------------------------|---------------------|--------------------------------------|
| C1、C2 : 10 μ F / 25 V | R1 : 100 k Ω | L1 : 10 μ H |
| C4、C5 : 22 μ F / 16 V | R3 : 22 Ω | R5 : 6.8 k Ω ($V_o = 5.0$ V) |
| C7 : 0.1 μ F | R4 : 1.6 k Ω | D1 : 40 V, 5 A (ショットキダイオード) |
| C3 : 0.1 μ F | R6 : 1.6 k Ω | |

8. 外形図

- HSOP8

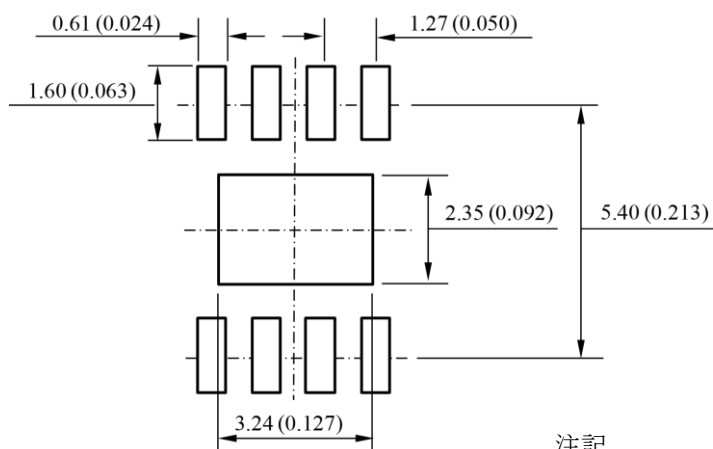


注記

- 単位 : mm
- 原寸大ではありません
- 端子部 Pb フリー (RoHS 対応)
- はんだ付けをする場合は、下記条件以内で、できるだけ短時間で作業してください
 - ・リフロー : 予備加熱 180 $^{\circ}$ C / 90 \pm 30 s
加熱処理 250 $^{\circ}$ C / 10 \pm 1 s (260 $^{\circ}$ C peak、2 回)
 - ・はんだごて : 380 \pm 10 $^{\circ}$ C / 3.5 \pm 0.5 s (1 回)

NR110K

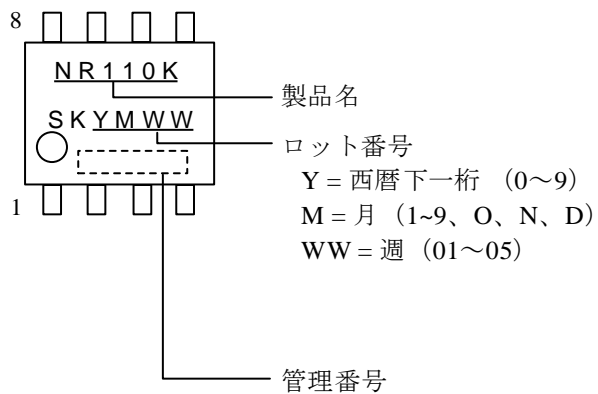
● 推奨ランドパターン



注記

- 寸法: mm (inch)
- 原寸大ではありません

9. 捺印仕様



注意書き

- 本書に記載している製品（以下、「本製品」という）のデータ、図、表、およびその他の情報（以下、「本情報」という）は、本書発行時点のものであります。本情報は、改良などで予告なく変更することがあります。本製品を使用する際は、本情報が最新であることを弊社販売窓口を確認してください。
- 本製品は、一般電子機器（家電製品、事務機器、通信端末機器、計測機器など）の部品に使用されることを意図しております。本製品を使用する際は、納入仕様書に署名または記名押印のうえ、返却をお願いします。高い信頼性が要求される装置（輸送機器とその制御装置、交通信号制御装置、防災装置、防犯装置、各種安全装置など）に本製品を使用することを検討する際は、必ず事前にその使用の適否について弊社販売窓口へ相談いただき、納入仕様書に署名または記名押印のうえ、返却をお願いします。本製品は、極めて高い信頼性が要求される機器または装置（航空宇宙機器、原子力制御、その故障や誤動作が生命や人体に危害を及ぼす恐れのある医療機器（日本における法令でクラスⅢ以上）など）（以下「特定用途」という）に使用されることは意図されておられません。特定用途に本製品を使用したことでお客様または第三者に生じた損害などに関して、弊社は一切その責任を負いません。
- 本製品を使用するにあたり、本製品に他の製品や部材を組み合わせる際、あるいはこれらの製品に物理的、化学的、その他の何らかの加工や処理を施す際は、使用者の責任においてそのリスクを必ず検討したうえで行ってください。
- 弊社は、品質や信頼性の向上に努めていますが、半導体製品は、ある確率で欠陥や故障が発生することは避けられません。本製品が故障し、その結果として人身事故、火災事故、社会的な損害などが発生しないように、故障発生率やディレーティングなどを考慮したうえで、使用者の責任において、本製品が使用される装置やシステム上で、十分な安全設計および確認を含む予防措置を必ず行ってください。ディレーティングについては、納入仕様書および弊社ホームページを参照してください。
- 本製品は、耐放射線設計をしておりません。
- 本書に記載している回路定数、動作例、回路例、パターンレイアウト例、設計例、推奨例、本書に記載しているすべての情報、およびこれらに基づく評価結果などは、使用上の参考として示したものです。
- 本情報に起因する使用者または第三者のいかなる損害、および使用者または第三者の知的財産権を含む財産権とその他一切の権利の侵害問題について、弊社は一切その責任を負いません。
- 本情報を、文書による弊社の承諾なしに転記や複製をすることを禁じます。
- 本情報について、弊社の所有する知的財産権およびその他の権利の実施、使用または利用を許諾するものではありません。
- 使用者と弊社との間で別途文書による合意がない限り、弊社は、本製品の品質（商品性、および特定目的または特別環境に対する適合性を含む）ならびに本情報（正確性、有用性、および信頼性を含む）について、明示的か黙示的かを問わず、いかなる保証もしておりません。
- 本製品を使用する際は、特定の物質の含有や使用を規制する RoHS 指令など、適用される可能性がある環境関連法令を十分に調査したうえで、当該法令に適合するように使用してください。
- 本製品および本情報を、大量破壊兵器の開発を含む軍事用途やその他軍事利用の目的で使用しないでください。また、本製品および本情報を輸出または非居住者などに提供する際は、「米国輸出管理規則」や「外国為替及び外国貿易法」など、各国で適用される輸出管理法令などを遵守してください。
- 弊社物流網以外における本製品の落下などの輸送中のトラブルについて、弊社は一切その責任を負いません。
- 本書は、正確を期すために慎重に製作したのですが、本書に誤りがないことを保証するものではありません。万一、本情報の誤りや欠落に起因して、使用者に損害が生じた場合においても、弊社は一切その責任を負いません。
- 本製品を使用する際の一般的な使用上の注意は弊社ホームページを、特に注意する内容は納入仕様書を参照してください。
- 本書で使用されている個々の商標、商号に関する権利は、弊社を含むその他の原権利者に帰属します。