

ピーク負荷対応小型汎用電源

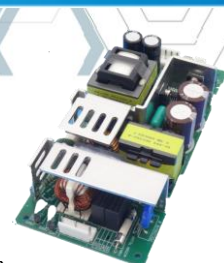
Peak-load support small-size power supply

SWJシリーズ

SWJ Series

特長

- 業界トップクラスの高効率電源として装置小型化に貢献します。
- SWFシリーズと比較して
 - ・ 同じ定格電力であれば体積30%減（240Wモデルの場合）を実現します。
 - ・ 同外形であれば取付けコンパチ※1で定格電力を増やせます。
- ※1 出力コネクタのピンアサインはSWFと異なるモデルがあります。
- 例：SWJ240P-24 は SWF150P-24と同外形です。（定格電力比1.6倍）
- ピーク負荷対応（定格電流の1.25～1.6倍※2）※2 SWJ330Xは2倍
- 各国安全規格を取得予定 UL/CSA/EN62368-1, IEC60950-1（CB Report：75W除く）

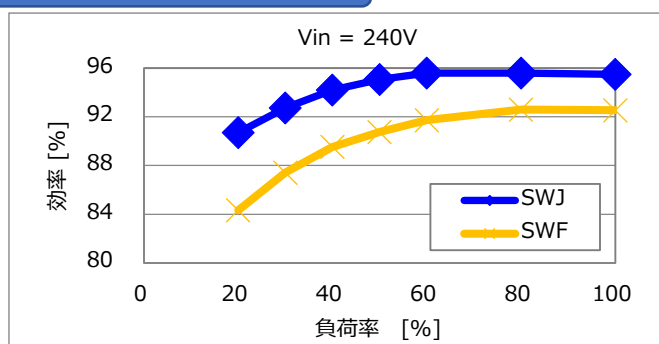
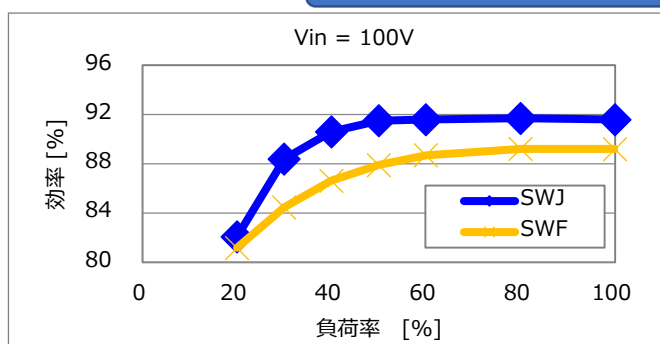


製品仕様

開発中

| 型式 | SWJ075P | SWJ150P | SWJ240P | SWJ300P | SWJ330X |
|---------------------------|----------------------------------|----------------------------------|--------------------------------|--------------------------------|------------------------------|
| 入力電圧 | AC 85 ~ 265 V | | | | |
| 効率 (AC100V/240V) | 87 / 89 %typ. | 90 / 93 %typ. | 91 / 94 %typ. | 91 / 94 %typ. | 91 / 94 %typ. |
| 定格出力電圧 | 12V | ● | ● | - | - |
| | 24V | ● | ● | ● | ● |
| | 36V | ● | ● | ● | ● |
| | 48V | ● | ● | ● | ● |
| 出力電力 (定格 / ピーク) | 75 / 100 W | 150 ※ / 200 W ※12Vディレーティング有 | 240 ※ / 300 W ※12Vディレーティング有 | 300 / 480 W | 330 / 660W ※ ※100V入力時600W |
| 使用温度範囲 | -10 ~ +70°C（ディレーティング有り） | | | | |
| 基板単体モデル 外形 (W x H x D) | 50 x 28.5 x 132mm SWF050Pと同外形 | 62 x 33.5 x 155mm SWF100Pと同外形 | 75 x 37 x 160mm SWF150Pと同外形 | 84 x 42 x 180mm SWF240Pと同外形 | |
| サンプル | ○ | 量産中 | 量産中 | 量産中 | 量産中 |
| MP | 2019 / 11 ~ | | | | |

SWJ240P-24 VS SWF240P-24 効率特性



SWJシリーズ

SWJ Series

SWJシリーズは従来シリーズのSWFシリーズと比較して

1. 同じ定格電力であれば体積30%減（240Wモデルの場合）を実現します。

比較写真矢印 → **サイズダウン**

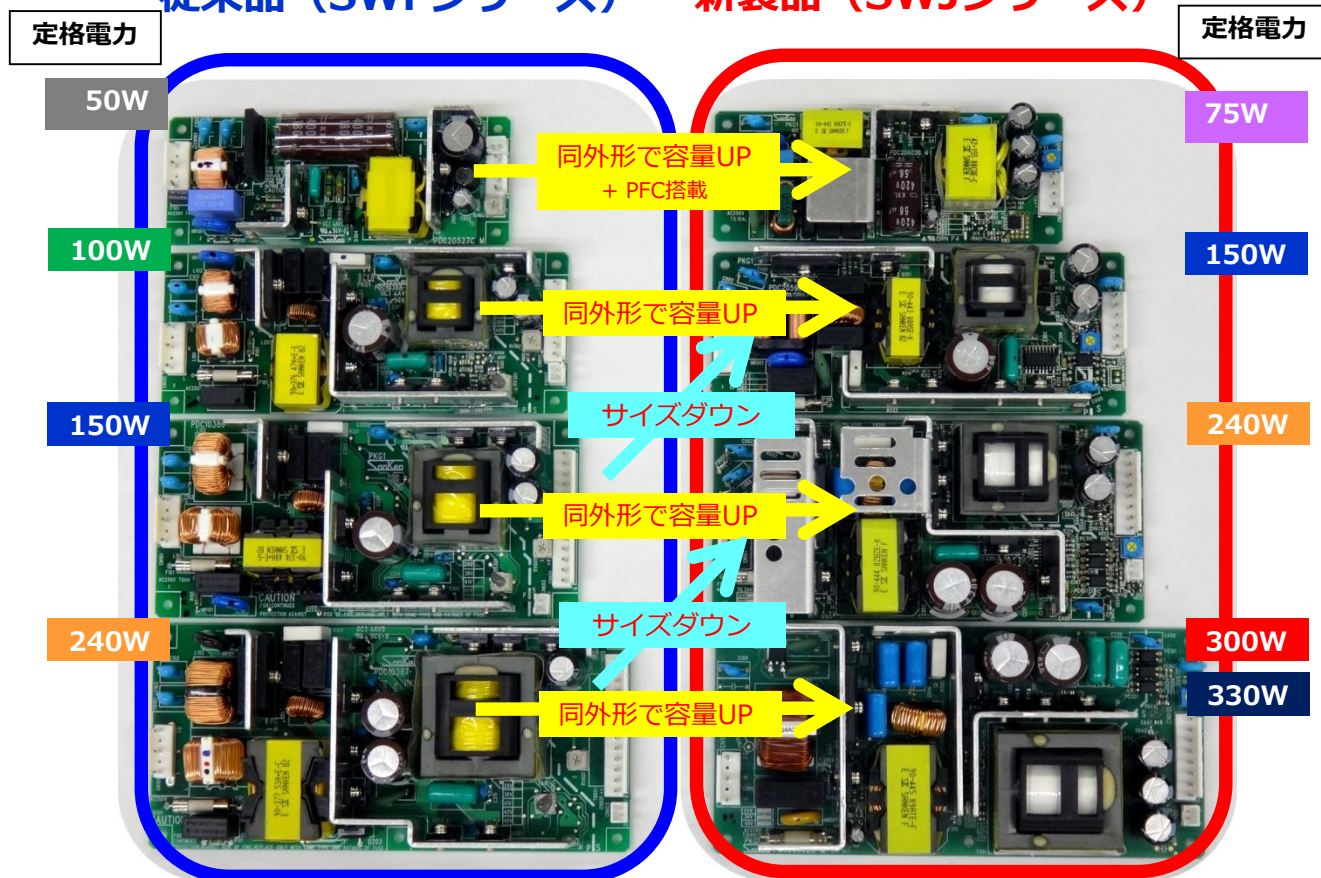
2. 同外形であれば取付けコンパチ※1で定格電力を増やせます。

比較写真矢印 → **同外形で容量UP**

※1 出力コネクタのピンサインはSWFと異なるモデルがあります。

従来品 (SWFシリーズ)

新製品 (SWJシリーズ)



| 型式 | SWJ075P | SWJ150P | SWJ240P | SWJ300P/SWJ330X |
|---------------------------------------|----------|---------|---------|-----------------|
| 入力コネクタ (JST) | B3P5-VH | | | |
| 出力コネクタ (JST) | B4P-VH | B6P-VH | B8P-VH | B8P-VH |
| リモートON/OFF コネクタ (JST) (オプション対応) | B2B-XH-A | | | |

Sanken サンケン電気株式会社

●ホームページ

<http://www.sanken-ele.co.jp>

お問い合わせは下記までどうぞ。

東京事務所 〒171-0022

東京都豊島区南池袋二丁目25番5号 藤久ビル東5号館

☎ 03-3986-6169

Fax 03-3986-1400

大阪支店 〒530-0001

大阪市北区梅田三丁目3番20号 (明治安田生命大阪梅田ビル)

☎ 06-6450-4402

Fax 06-6450-4404

名古屋営業所 〒450-0002

名古屋市中村区名駅4-4-10 (名古屋クロスコートタワー)

☎ 052-581-2767

Fax 052-562-5801

メールでのお問い合わせ

sw.power@sanken-ele.co.jp

●このプロモーションシートは2019年8月現在のものです。

●記載内容は製品改良のためお断りなしに変更することがございますのでご了承ください。