

SEC1903C

- 3.0×1.5チップLED(インナーレンズタイプ)、チップ材質:GaAsP、発光色:橙、レンズ色:無色透明
- 車載・家電・OA(FA)・その他一般表示用、標準光度タイプ、RoHS対応、鉛フリー半田耐熱対応

●最大定格 (Ta=25°C)

項目	記号	定格	単位	備考
直流順電流	IF	30	mA	
順電流低減率	Δ IF	-0.45	mA/°C	25°C以上
パルス順電流	IFP	100	mA	周波数:f=1kHz パルス幅:≤100μs
直流逆電圧	VR	3	V	
動作温度	Topr	-30~85	°C	
保存温度	Tstg	-30~100	°C	

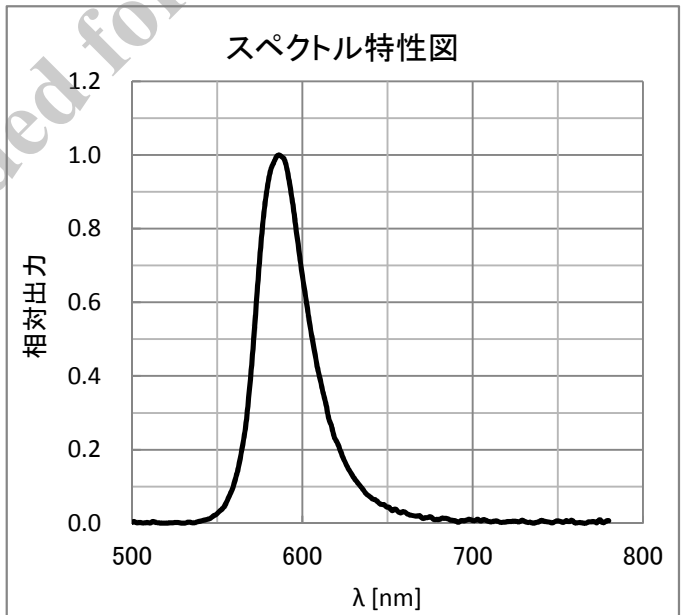
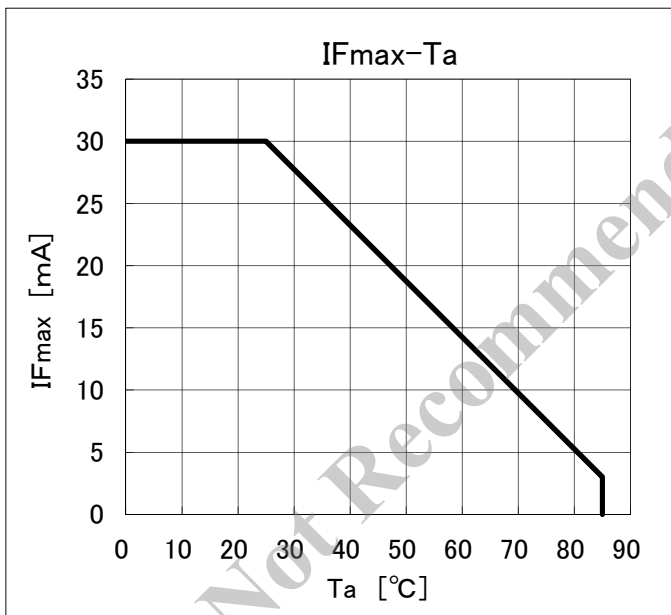
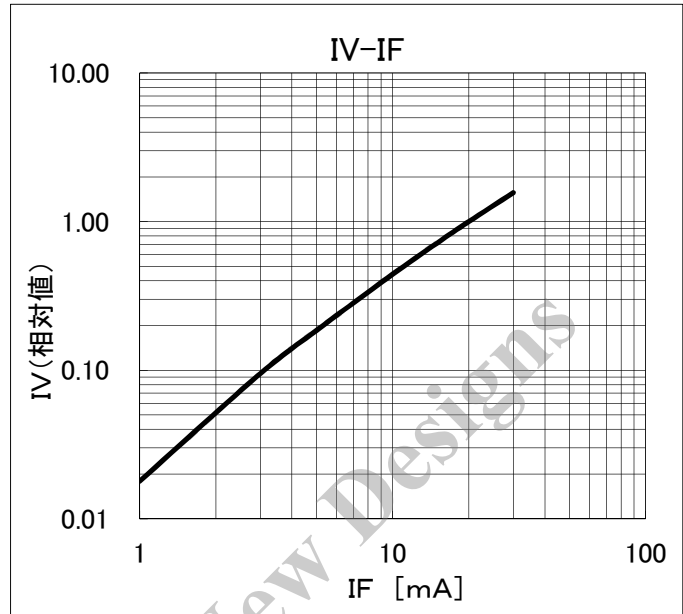
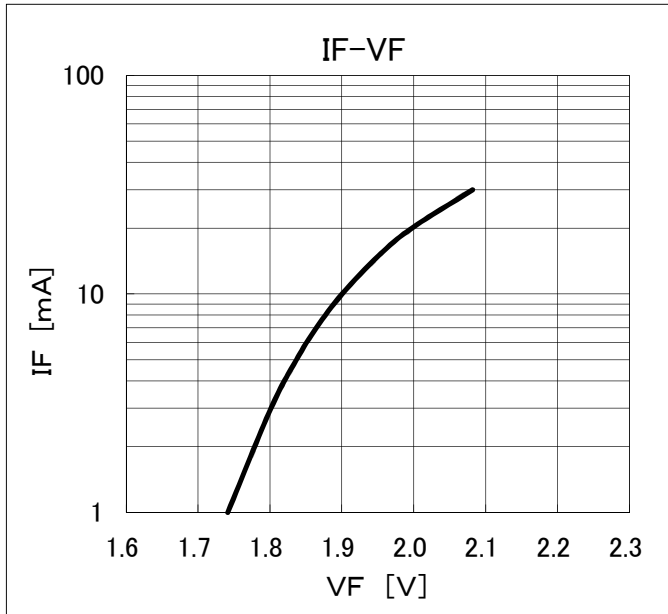
●電気的・光学的特性 (Ta=25°C)

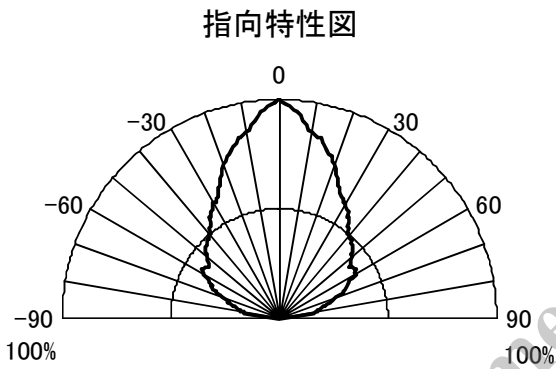
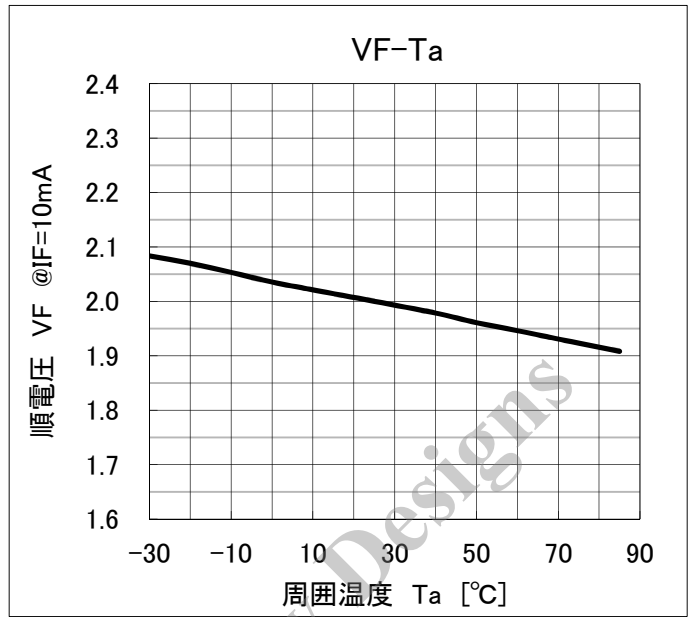
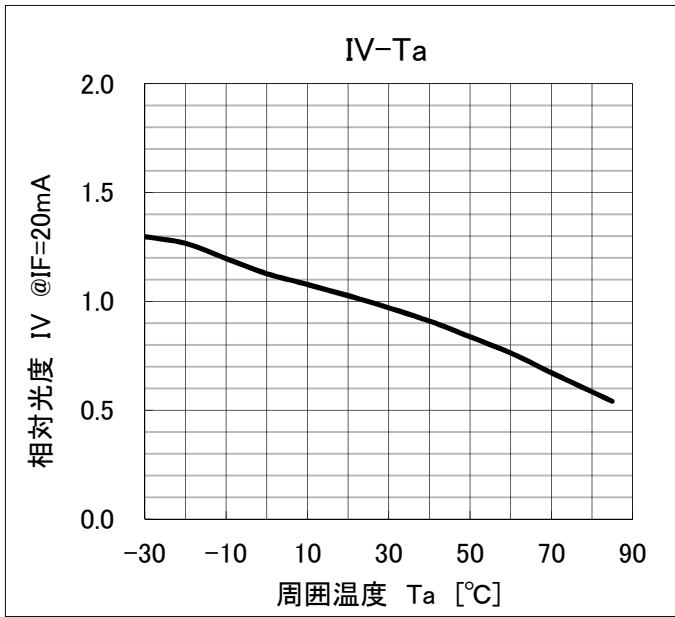
項目	記号	条件	最小値	標準値	最大値	単位
直流順電圧	VF	IF = 10mA		1.9	2.5	V
直流逆電流	IR	VR = 3V			50	μA
光度	IV	IF = 20mA	11.2	15		mcd
ピーク波長	λ_p	IF = 10mA		587		nm
ドミナント波長	λ_d	IF = 10mA		590		nm
スペクトル半値幅	$\Delta\lambda$	IF = 10mA		33		nm
指向角	2θ1/2	IF = 10mA		80		deg.

●光度ランク (Ta=25°C)

ランク rank	光度範囲(mcd) Luminous intensity range	
C	11.2	~ 20.4
D1	16.4	~ 25
D2	20.5	~

● 諸特性データ



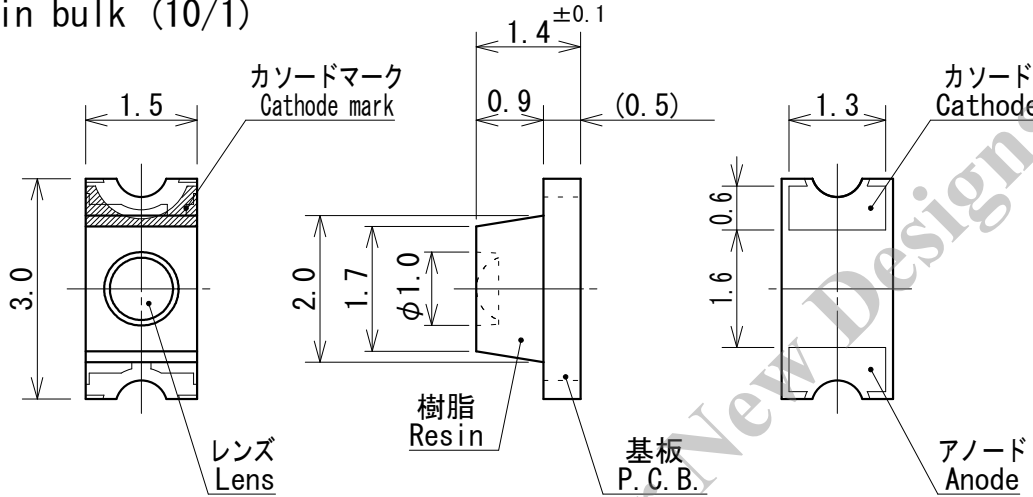


Not Recommended for New Designs

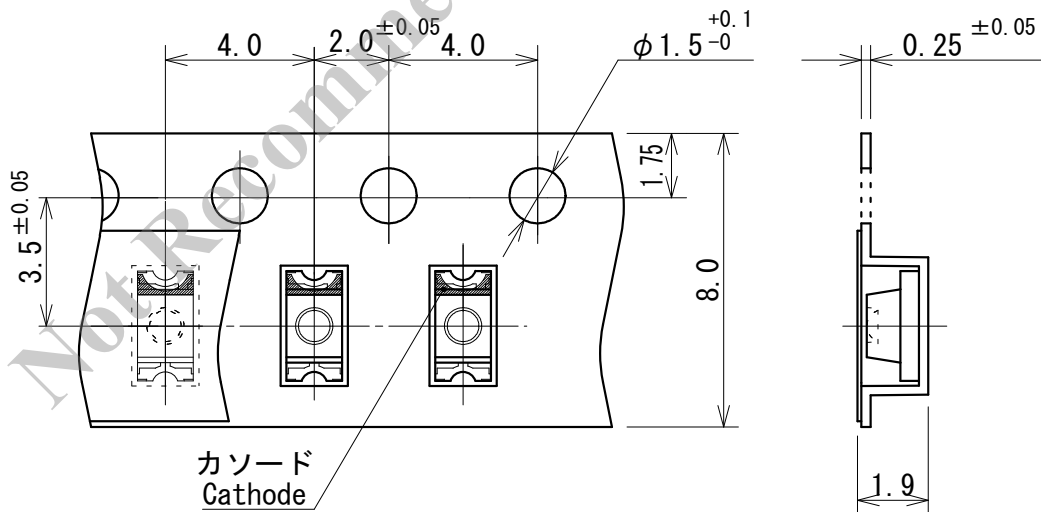
● 外形

SEC1003 Series
Outline dimensions

単品
Part in bulk (10/1)



エンボステーピング
Embossed taping (5/1)



一般公差 ±0.2
Tolerance

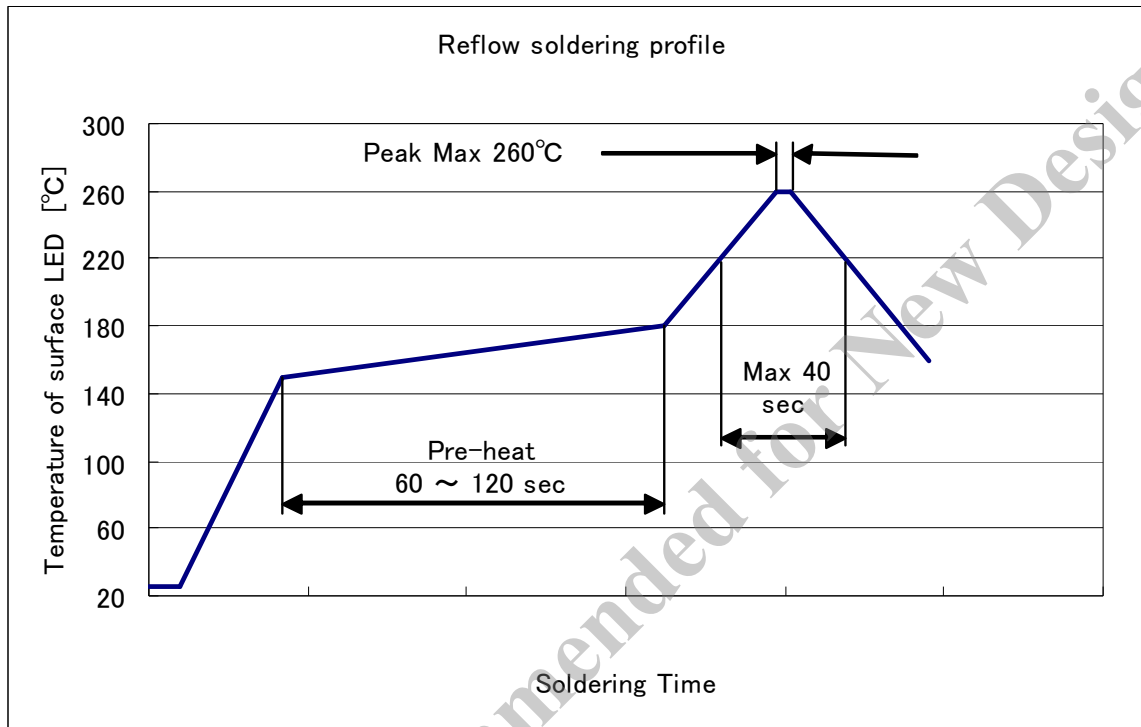
● 実装について

はんだ付けにつきましては、下記の条件を推奨いたします。

① 推奨リフロー条件(部品表面温度)

プリヒート: 150 ~ 180 °C、60 ~ 120 秒

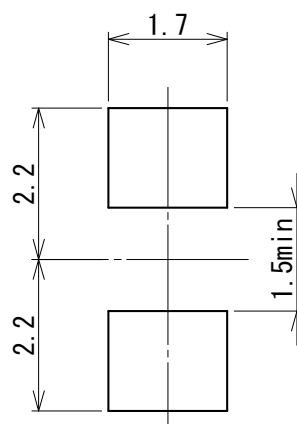
本加熱: 220 °C以上の時間は40秒以内、リフローピーク温度260°C以下



② はんだごてによるはんだ付け

こて先温度 350±10°C、3 秒以内。1箇所につき、1回までとする。

③ 推奨半田付けパターン寸法



単位: mm

● 開封後の注意

当社のチップLEDはSMD(表面実装)対応となっておりますが、はんだ実装を行う場合、樹脂中の吸湿状態による急激な熱変化により、気化爆裂し、界面剥離を起こす可能性があります。よって、次の点にご注意ください。

① 開封後の条件について

開封後、実装後には速やかにはんだ付けを行ってください。
ご使用時(実装時)の周囲条件は下記にて実施願います。

温度:5 ~ 30 °C 湿度:70 %以内

② 乾燥について

開封・放置後、累積48時間を越えた場合は、以下の乾燥を行ってください。

60±5 °C、24 時間以上(テーピングリール)

③ 端数保管について

端数の保管条件は下記を推奨します。

温度:5 ~ 40 °C 湿度:30 %以内

乾燥剤(シリカゲル)のインジケータの青色がなくなった場合は、上記②の乾燥を行ってください。

● その他

- ① はんだ付け後、常温まで冷却されるまでは機械的応力や過度な振動が加わらないようにご注意ください。
- ② 急冷却は避けてください。
- ③ プリント基板装着時は、そのソリ方向と同一方向には取り付けないよう考慮してください。

● 信頼性項目

分類	試験項目 Test Items	準拠規格 EIAJ ED-4701	試験条件 Test Conditions
耐久性 試験 Life Tests	連続動作 Steady state operating life	-	Ta=RT、Ifmax t=1000h
耐環境 試験 Environ- mental Tests	高温保存 High temperature storage	201	Ta=Tstgmax t=1000h
	低温保存 Low temperature storage	202	Ta=Tstgmin t=1000h
	耐湿性 Moisture Resistance	103	Ta=60±5°C、RH=90±5% t=1000h
	温度サイクル Temperature cycle	105	Tstgmin(30min)～Tstgmax(30min) 100cycles
	はんだ耐熱性 Soldering heat	301	T=260±5°C、t=10s、1time
	はんだ付け性 Solderability	402	T=245±5°C、t=5±1s、1time、Using flux for Pb free solder
	自然落下 Drop	-	H=1m、Drop on maple board、10times

測定項目及び故障判定基準

Measurement Item and Criterion Judge Failure

No	測定項目 Measurement Item	記号 Mark	故障判定基準 Criterion Judge Failure
1	順電圧 Forward Voltage	VF	OK \leq V.F.S. \times \pm 20%
2	逆電流 Reverse Current	IR	OK \leq U.S.L. \times 2.0
3	光度 Luminous Intensity	Iv	OK \geq I.V.S. \times 0.5

*はんだ付け性試験 ... 95%以上はんだに覆われていること。

*Solderability ... The Lead shall be covered by solder at least 95%.

測定条件は仕様書による。

Tstgmax及びTstgminは絶対最大定格とする。

Ifmax及びIFPmaxは絶対最大定格とする。

U.S.L.は規格上限値とする。

V.F.S.は順方向電圧初期値とする。

I.V.S.は光度初期値とする。

Measurement conditions is based on specifications.

Tstgmax and Tstgmin is absolute maximum ratings.

Ifmax and IFPmax is absolute maximum ratings.

U.S.L. is upper limit of standard.

V.F.S. is Initial data of VF.

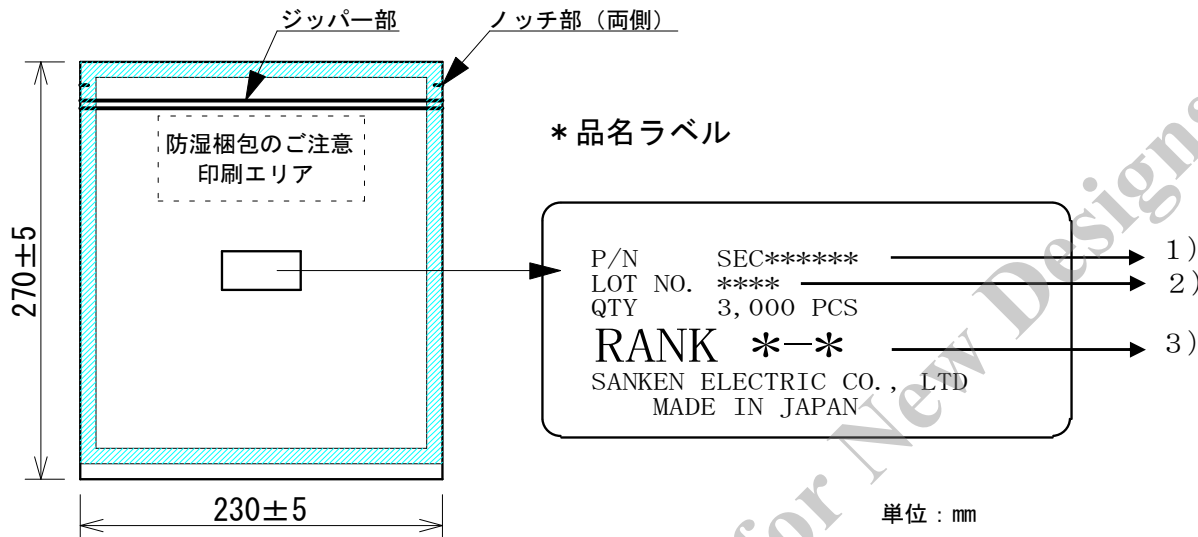
I.V.S. is Initial data of Luminous Intensity.

● テーピング梱包袋仕様

形態 : アルミラミネート

数量 : 3000個入り(最小梱包単位)

表示 : 下図



1) 品 名 : SEC*****

2) Lot No. : * * * *
 ↑ ↑ ↑
 ① ② ③

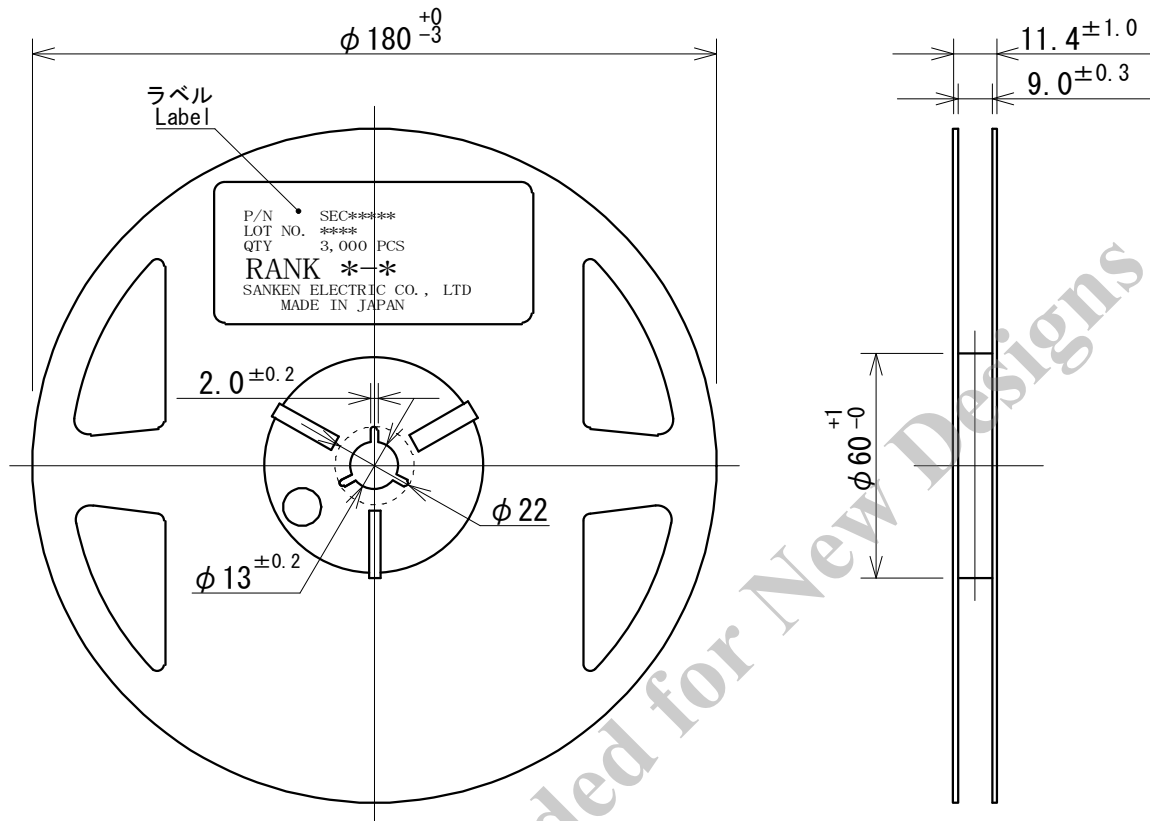
①西暦末尾、②月(1月~9月→数字、10月→0、11月→N、12月→D)、③日

3) ランク : * - *
 ↑ ↑
 ① ②

①光度ランク、②波長ランク

● テーピングリール外形図

Taping reel dimensions



一般公差

Tolerance ± 0.2

①数量 Quantity

3000個／リールとする。

The quantity per reel shall be 3000 pcs.

②累積ピッチ誤差 Accumulative pitch tolerance

10ピッチで $\pm 0.2\text{mm}$ 以下とする。Accumulative tolerance per 10 pitches shall be $\pm 0.2\text{mm}$.

③カバーテープ引き剥がし強度 Adhesion strength of cover tape

0.1N~0.7Nとする。但し、カバーテープとキャリアテープとの引き剥がし角度は 10° とする。

Adhesion strength shall be 0.1–0.7N when the cover tape and the carrier tape are torn off at the angle of 10 degrees.

④梱包 Packaging

防湿パックに梱包し、ラベルに品名、ロットNo.、数量を表示する。

P/N, manufacturing date code number and quantity shall be indicated on a moist-proof package.

● 注意事項

- ・本書に記載されている内容は、改良などにより予告なく変更する事があります。ご使用の際には、最新の情報であることをご確認の上、別途納入仕様書の取り交わし願います。
- ・本書に記載されている動作例及び回路例は、使用上の参考として示したもので、これらに起因する当社もしくは第三者の工業所有権、知的所有権、その他の権利の侵害問題について、当社は一切責任を負いません。
- ・本書に記載されている製品をご使用の場合は、これらの製品と目的物との組み合わせについて使用者の責任に於いて検討・判断を行ってください。
- ・当社は品質、信頼性の向上に努めていますが、半導体製品では、ある確率での欠陥、故障の発生は避けられません。部品の故障により結果として、人身事故、火災事故、社会的な損害等が発生させないよう、使用者の責任に於いて装置やシステム上で十分な安全設計および確認を行って下さい。
- ・本書に記載されている製品は、一般電子機器(家電製品、事務機器、通信端末機器、計測機器など)に使用されることを意図しております。
高い信頼性が要求される装置(輸送機器とその制御装置、交通信号制御装置、防災・防犯装置、各種安全装置など)への使用をご検討の際には、必ず当社販売窓口へご相談及び納入仕様書の締結をお願いします。
極めて高い信頼性が要求される装置(航空宇宙機器、原子力制御、生命維持のための医療機器など)には当社の文書による合意がない限り使用しないでください。
- ・本書に記載された製品は耐放射線設計をしておりません。
- ・本書に記載されている一部の製品にはガリウムヒ素(GaAs)が使用されています。
当該製品を焼いたり、砕いたり、化学処理をした液体・気体を吸引、誤飲すると危険です。
- ・当社物流網外での輸送、製品落下等によるトラブルについて当社は一切責任を負いません。
- ・本書に記載された内容を文章による当社の承諾無しに転記複製を禁じます。