

## SEL1713K

- 5φ逆円錐型LED (ストッパー付き)、チップ材質: GaAsP、発光色: 黄色、レンズ色: 透明黄
- 家電・OA(FA)・その他一般表示用、標準光度タイプ、RoHS対応、鉛フリー半田耐熱対応

## ●最大定格 (Ta=25°C)

| 項目     | 記号          | 定格      | 単位    | 備考                                    |
|--------|-------------|---------|-------|---------------------------------------|
| 直流順電流  | IF          | 30      | mA    |                                       |
| 順電流低減率 | $\Delta$ IF | -0.45   | mA/°C | 25°C以上                                |
| パルス順電流 | IFP         | 100     | mA    | 周波数: f=1kHz<br>パルス幅: $\leq 100 \mu s$ |
| 直流逆電圧  | VR          | 3       | V     |                                       |
| 動作温度   | Topr        | -30~85  | °C    |                                       |
| 保存温度   | Tstg        | -30~100 | °C    |                                       |

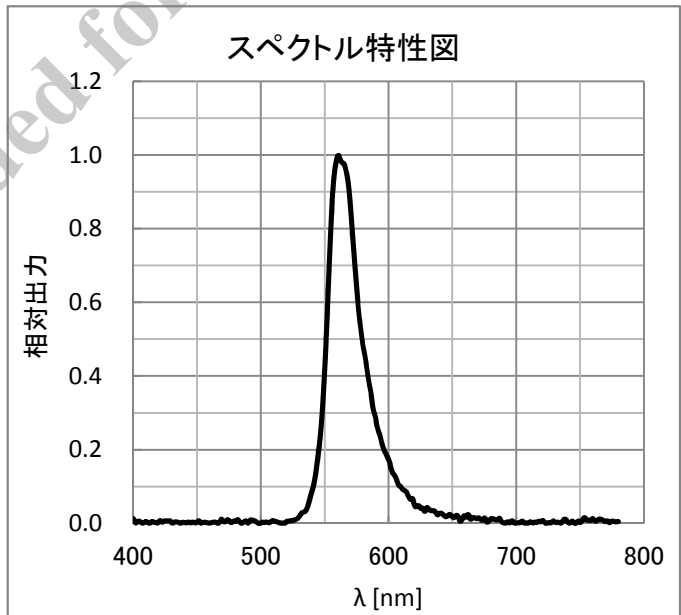
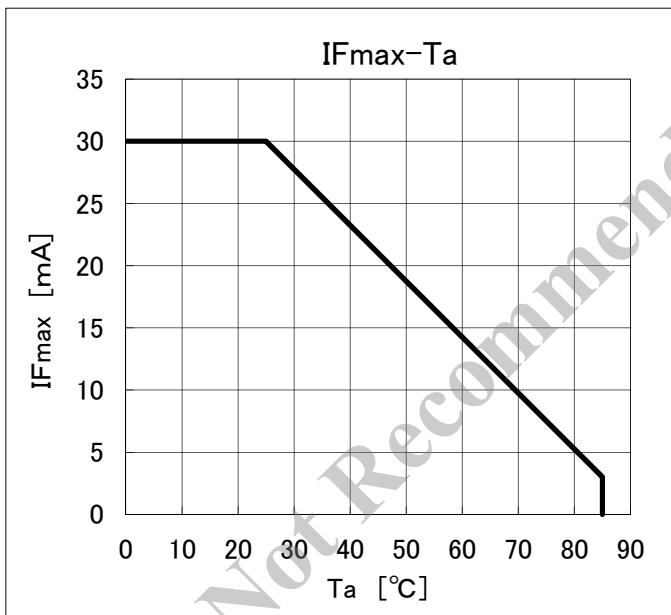
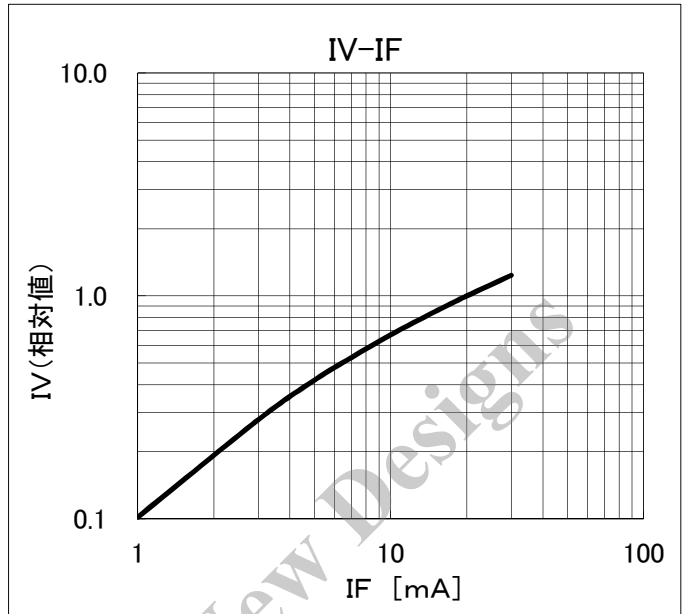
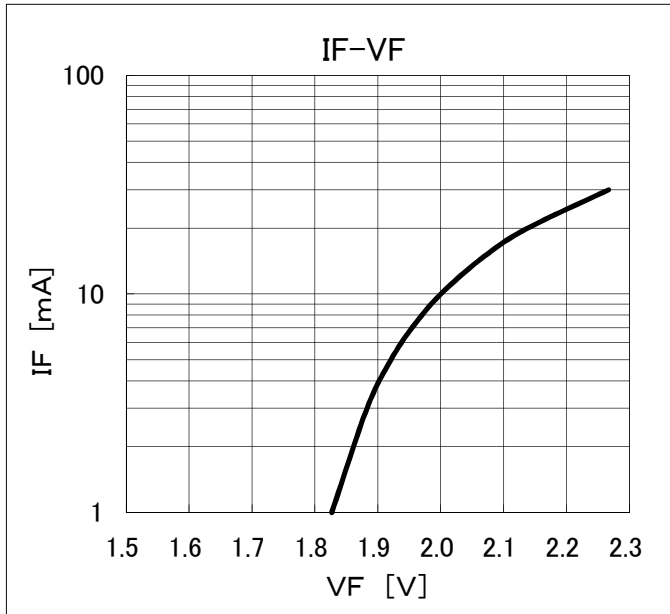
## ●電気的・光学的特性 (Ta=25°C)

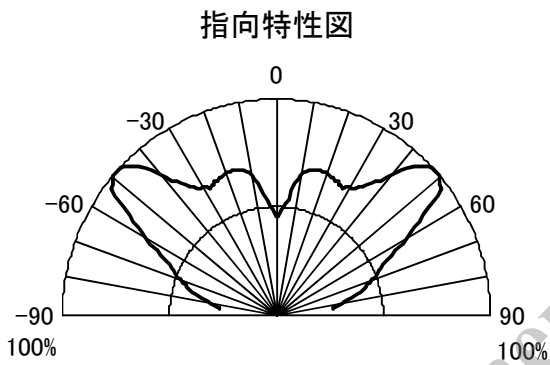
| 項目       | 記号              | 条件        | 最小値 | 標準値 | 最大値 | 単位      |
|----------|-----------------|-----------|-----|-----|-----|---------|
| 直流順電圧    | VF              | IF = 10mA |     | 1.9 | 2.5 | V       |
| 直流逆電流    | IR              | VR = 3V   |     |     | 50  | $\mu A$ |
| 光度       | IV              | IF = 20mA | 6.4 | 15  |     | mcd     |
| ピーク波長    | $\lambda p$     | IF = 10mA |     | 570 |     | nm      |
| ドミナント波長  | $\lambda d$     | IF = 10mA |     | 571 |     | nm      |
| スペクトル半値幅 | $\Delta\lambda$ | IF = 10mA |     | 30  |     | nm      |
| 指向角      | $2\theta 1/2$   | IF = 10mA |     | -   |     | deg.    |

## ●光度ランク (Ta=25°C)

| ランク<br>rank | 光度範囲(mcd)<br>Luminous intensity range |        |
|-------------|---------------------------------------|--------|
| B           | 6.4                                   | ~ 12.6 |
| C           | 8.4                                   | ~ 16.8 |
| D           | 11.2                                  | ~      |

● 諸特性データ

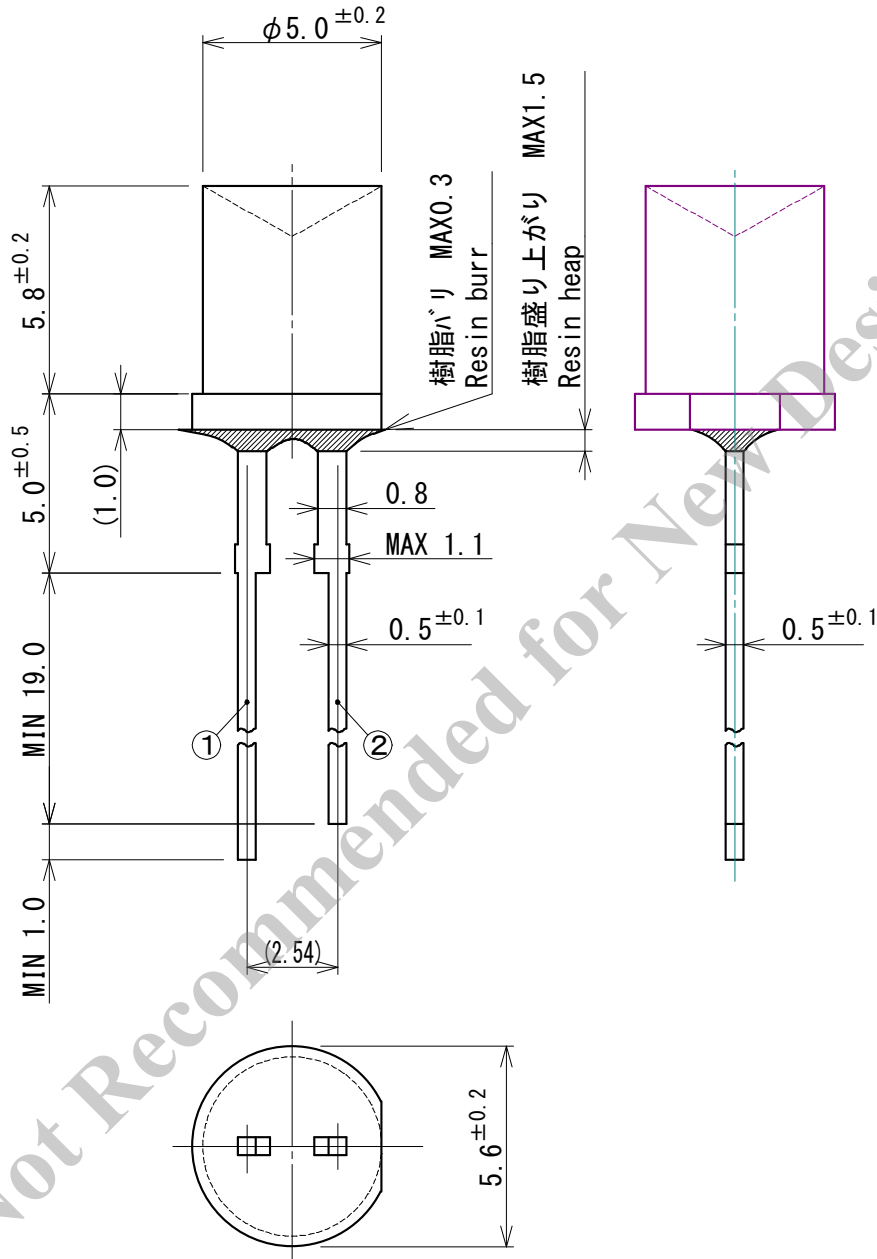




Not Recommended for New Designs

● 外形

SEL1013 Series  
Outline dimensions



端子の材質・処理  
Material & Finish of leads

|                |                                   |
|----------------|-----------------------------------|
| 材質<br>Material | 鉄+下地メッキ<br>Fe + Under Plating     |
| 仕上げ<br>Finish  | 半田(組成)<br>Solder (Sn-3.0Ag-0.5Cu) |

レンズ樹脂の材質  
Material of Lens

|                |                 |
|----------------|-----------------|
| 材質<br>Material | エポキシ樹脂<br>Epoxy |
|----------------|-----------------|

端子接続 : ①アノード  
Terminal Anode  
②カソード  
Cathode

一般公差 : ±0.3  
Tolerance

## ● 実装について

発光ダイオードに使用しておりますエポキシ樹脂のガラス転移点は 120 ~ 130 °C位です。  
この温度を超えますと、樹脂の線膨張係数は常温時の 2 倍以上となり、樹脂は軟化しております。  
この時、端子部に外力・応力が加わっておりますと、端子が動き、断線を起こす場合があります。

従って、半田付け時には次の点に注意して下さい。

半田付け後、冷却工程(常温)までの間は、LEDランプに外力、応力、過度な振動を加えないで下さい。  
(端子加工品についても同様です。)

- ① 半田付け寸法 リードストッパー位置より下で半田付け願います。
- ② 半田ディップ プリヒート: 90 °C以下(基板裏面)、120 秒以内。  
半田槽 : 250 °C以下(半田温度)、5 秒以内。
- ③ 半田こて : 350°C以下(こて先温度)3秒以内。

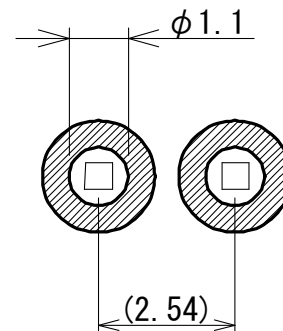
同一基板の上にチップ部品等が混在する場合には、LEDランプの実装はチップ部品等の接着剤硬化後に行って下さい。やむを得ずLEDランプの実装後に接着剤硬化を行う場合には、LEDランプに外力、応力、過度な振動を加えない状態で下記の条件にて実施して下さい。

熱硬化温度: 120 °C以下 硬化時間: 60 秒以内

ご使用になるLEDのリードピッチと基板穴ピッチは同一にして下さい。  
直付け対応製品については、下記基板のご使用を推奨いたします。

推奨プリント基板: 片面基板 – 基板厚(1.6t) – 穴径( $\phi$  1.0~1.1)

両面基板の場合は、スルーホール穴を使用しないで下さい。



## ● 信頼性項目

| 分類                                       | 試験項目<br>Test Items                   | 準拠規格<br>EIAJ ED-4701 | 試験条件<br>Test Conditions                              |
|------------------------------------------|--------------------------------------|----------------------|------------------------------------------------------|
| 耐久性<br>試験<br>Life<br>Tests               | 連続動作<br>Steady state operating life  | -                    | Ta=RT、Ifmax<br>t=1000h                               |
| 耐環境<br>試験<br>Environ-<br>mental<br>Tests | 高温保存<br>High temperature storage     | 201                  | Ta=Tstgmax<br>t=1000h                                |
|                                          | 低温保存<br>Low temperature storage      | 202                  | Ta=Tstgmin<br>t=1000h                                |
|                                          | 耐湿性<br>Moisture Resistance           | 103                  | Ta=60±5°C、RH=90±5%<br>t=1000h                        |
|                                          | 温度サイクル<br>Temperature cycle          | 105                  | Tstgmin(30min)~Tstgmax(30min)<br>100cycles           |
|                                          | はんだ耐熱性<br>Soldering heat             | 301/302              | T=260±5°C、t=10s、1time                                |
|                                          | はんだ付け性<br>Solderability              | 303                  | T=245±5°C、t=5±1s、1time、Using flux for Pb free solder |
|                                          | 端子強度(引張り)<br>Terminal strength(pull) | 401                  | Loading weight 10N<br>t=10s                          |
|                                          | 端子強度(曲げ)<br>Terminal strength(bend)  | 401                  | Loading weight 5N<br>0 → 90° → 0                     |
|                                          | 自然落下<br>Drop                         | -                    | H=1m、Drop on maple board                             |

## 測定項目及び故障判定基準

## Measurement Item and Criterion Judge Failure

| No | 測定項目<br>Measurement Item | 記号<br>Mark | 故障判定基準<br>Criterion Judge Failure |
|----|--------------------------|------------|-----------------------------------|
| 1  | 順電圧<br>Forward Voltage   | VF         | OK ≤ V.F.S. × ±20%                |
| 2  | 逆電流<br>Reverse Current   | IR         | OK ≤ U.S.L. × 2.0                 |
| 3  | 光度<br>Luminous Intensity | Iv         | OK ≥ I.V.S. × 0.5                 |

\*はんだ付け性試験 ... 95%以上はんだに覆われていること。

\*Solderability ... The Lead shall be covered by solder at least 95%.

測定条件は仕様書による。

Tstgmax及びTstgminは絶対最大定格とする。

Ifmax及びIFPmaxは絶対最大定格とする。

U.S.L.は規格上限値とする。

V.F.S.は順方向電圧初期値とする。

I.V.S.は光度初期値とする。

Measurement conditions is based on specifications.

Tstgmax and Tstgmin is absolute maximum ratings.

Ifmax and IFPmax is absolute maximum ratings.

U.S.L. is upper limit of standard.

V.F.S. is Initial data of VF.

I.V.S. is Initial data of Luminous Intensity.

● 単品梱包袋仕様



梱包材 : ビニール袋  
 数量(最少梱包単位) : 500個

表示ラベル: 下図参照

表示 : 下図表示ラベルを張り付ける。



- ①西暦末尾、②月(1月~9月→数字、10月→O、11月→N、12月→D)
- ③日、④光度ランク/波長ランク、⑤数量(最少梱包単位) 500個

● テーピング梱包箱仕様

品名表示は下図に示す様に入れる。  
取り出し方向は、カソード側先行とする。



寸法

|                  |      |
|------------------|------|
| A                | 54.5 |
| B                | 365  |
| C                | 335  |
| 材料厚<br>Thickness | 3.0  |

単位 : mm

数量(最少梱包単位) : 2500個

表示 : 下図表示ラベルを張り付ける。



- ①西暦末尾、②月(1月~9月→数字、10月→O、11月→N、12月→D)
- ③日、④光度ランク/波長ランク、⑤数量(最少梱包単位) 2500個



● テーピング仕様

1. フォーミングタイプ



2. ストレートタイプ



(単位: mm)

| シリーズ名   | フォーミングタイプ |     |     |     |     |     |
|---------|-----------|-----|-----|-----|-----|-----|
| テーピング名→ | TP1       | TP2 | TP3 | TP6 | TP7 | TP8 |
| H1寸法→   | 4.5       | 7.5 | 6.0 | 3.5 | 5.0 | 9.0 |
| SEL1013 |           | ○   | ○   |     | ○   | ○   |

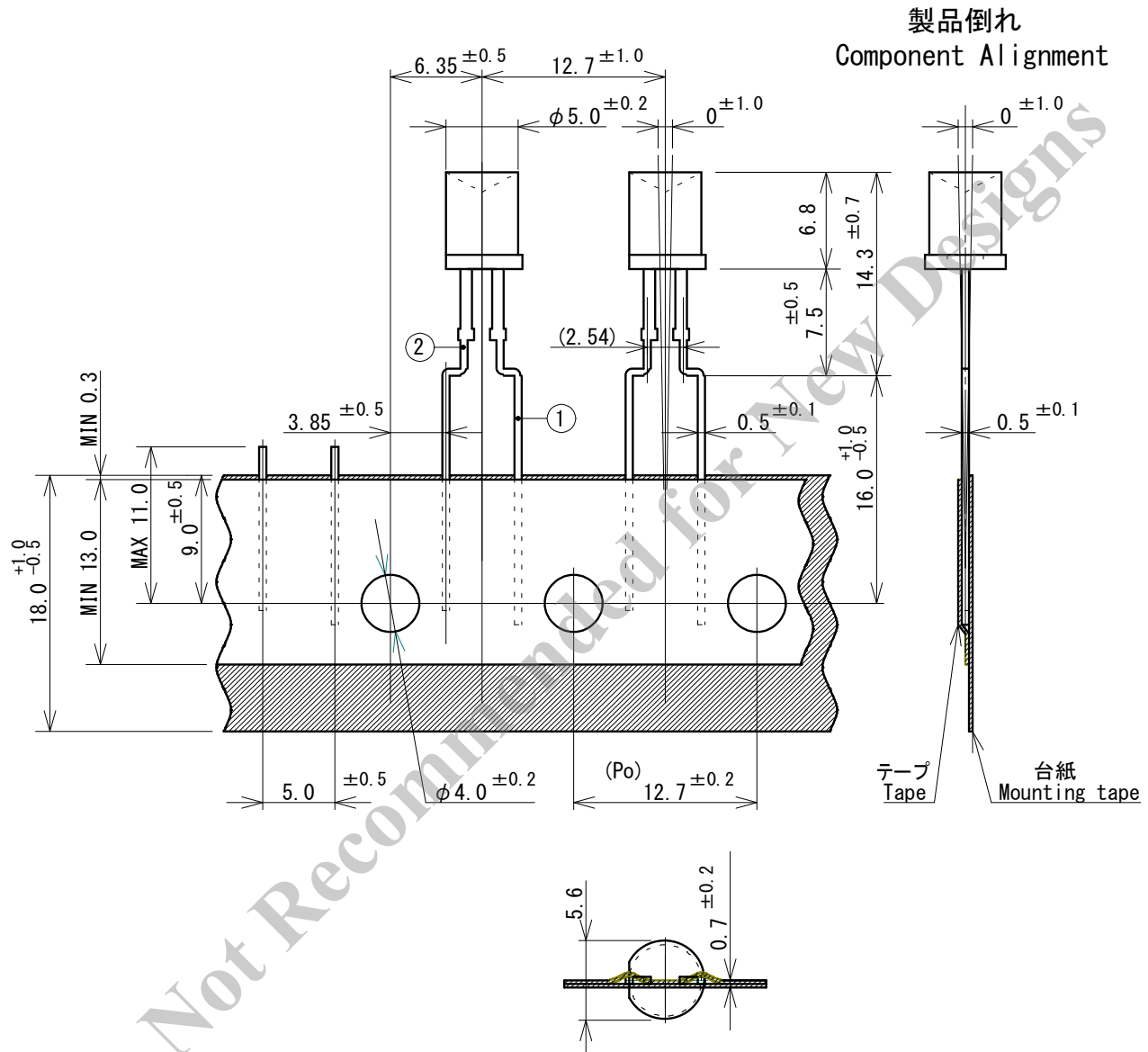
| シリーズ名   | ストレートタイプ |      |      |      |      |      |
|---------|----------|------|------|------|------|------|
| テーピング名→ | TP4      | TP5  | TP15 | TP16 | TP17 | TP18 |
| H0寸法→   | 17.0     | 20.5 | 20.5 | 19.0 | 23.5 | 25.0 |
| SEL1013 |          |      |      |      |      |      |

空欄は、非対応のTP形状になります。

Not Recommended for New Designs

● テーピング外形図

SEL1013 TP2 Series  
Outline dimensions



(Po) : 累積ピッチ誤差は、20ピッチにつき $\pm 1.0$   
Accumulation pitch tolerance shall not exceed  
 $\pm 1.0$ mm over 20 consecutive pitches.

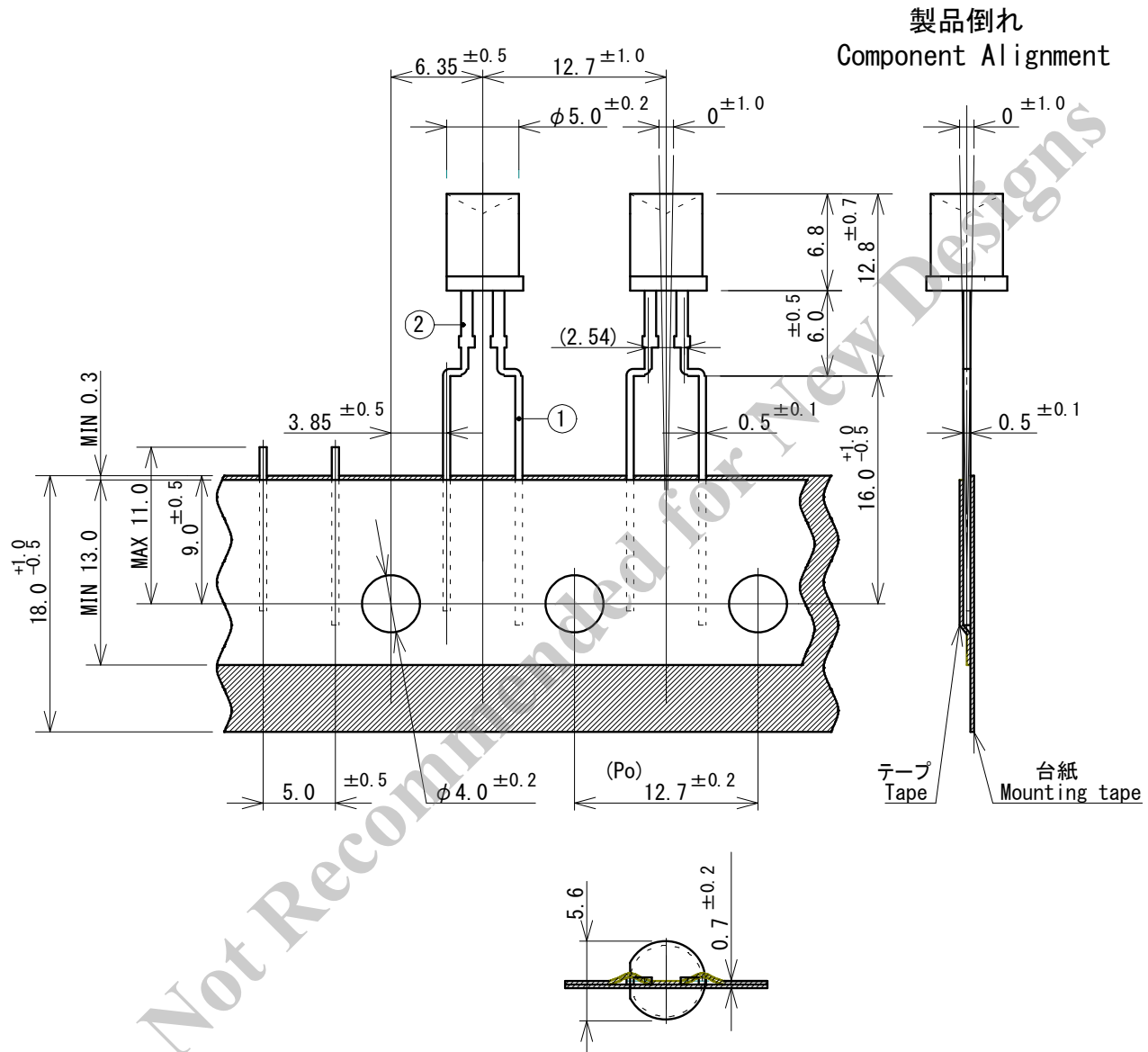
端子接続 : ①アノード  
Terminal Anode

②カソード  
Cathode

一般公差 :  $\pm 0.3$   
Tolerance

● テーピング外形図

SEL1013 TP3 Series  
Outline dimensions



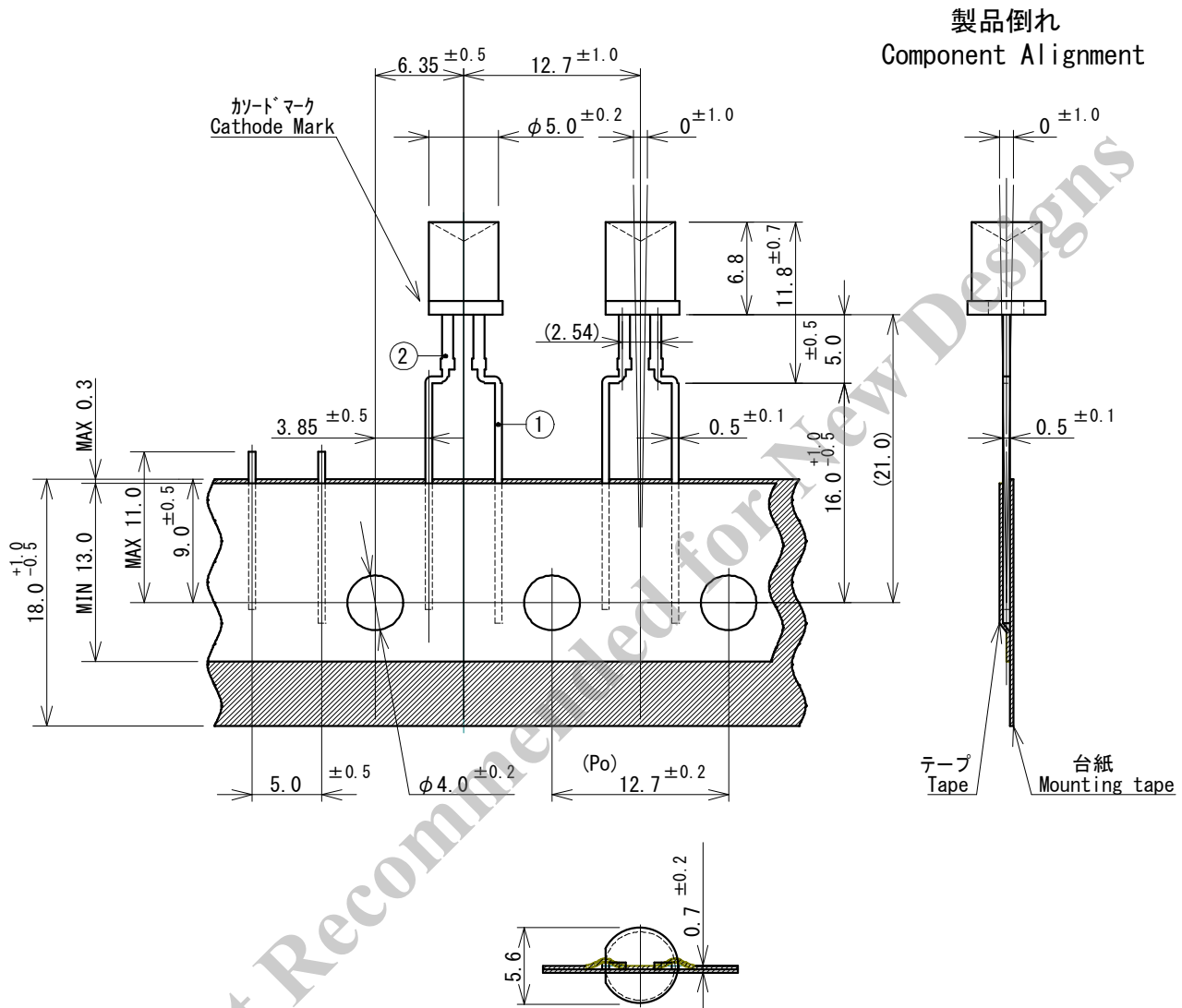
(Po) : 累積ピッチ誤差は、20ピッチにつき±1.0  
Accumulation pitch tolerance shall not exceed  
±1.0mm over 20 consecutive pitches.

端子接続 : ①アノード  
Terminal Anode

②カソード  
Cathode

一般公差 : ±0.3  
Tolerance

## ● テーピング外形図

SEL1013 TP7 Series  
Outline dimensions

(Po) : 累積ピッチ誤差は、20ピッチにつき $\pm 1.0$   
Cumulative pitch tolerance shall not exceed  
 $\pm 1.0$ mm over 20 consecutive pitches.

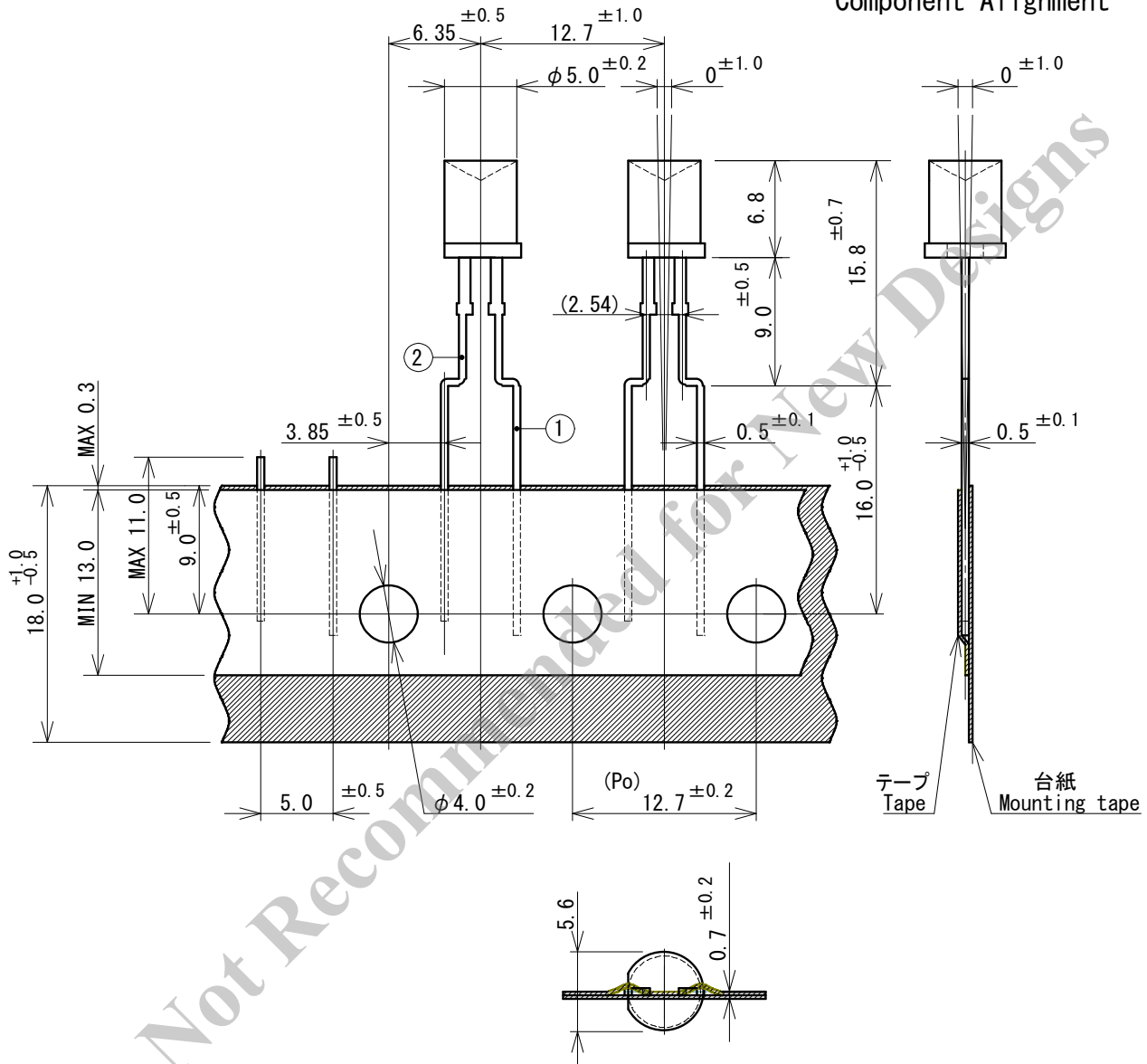
端子接続 : ①アノード  
Terminal Anode  
②カソード  
Cathode

一般公差 :  $\pm 0.3$   
Tolerance

● テーピング外形図

SEL1013 TP8 Series  
Outline dimensions

製品倒れ  
Component Alignment



(Po) : 累積ピッチ誤差は、20ピッチにつき  $\pm 1.0$   
Cumulative pitch tolerance shall not exceed  $\pm 1.0$ mm over 20 consecutive pitches.

端子接続 : ①アノード  
Terminal Anode  
②カソード  
Cathode

一般公差 :  $\pm 0.3$   
Tolerance

## ● 注意事項

- ・本書に記載されている内容は、改良などにより予告なく変更する事があります。ご使用の際には、最新の情報であることをご確認の上、別途納入仕様書の取り交わし願います。
- ・本書に記載されている動作例及び回路例は、使用上の参考として示したもので、これらに起因する当社もしくは第三者の工業所有権、知的所有権、その他の権利の侵害問題について、当社は一切責任を負いません。
- ・本書に記載されている製品をご使用の場合は、これらの製品と目的物との組み合わせについて使用者の責任に於いて検討・判断を行ってください。
- ・当社は品質、信頼性の向上に努めていますが、半導体製品では、ある確率での欠陥、故障の発生は避けられません。部品の故障により結果として、人身事故、火災事故、社会的な損害等が発生させないよう、使用者の責任に於いて装置やシステム上で十分な安全設計および確認を行って下さい。
- ・本書に記載されている製品は、一般電子機器(家電製品、事務機器、通信端末機器、計測機器など)に使用されることを意図しております。  
高い信頼性が要求される装置(輸送機器とその制御装置、交通信号制御装置、防災・防犯装置、各種安全装置など)への使用をご検討の際には、必ず当社販売窓口へご相談及び納入仕様書の締結をお願いします。  
極めて高い信頼性が要求される装置(航空宇宙機器、原子力制御、生命維持のための医療機器など)には当社の文書による合意がない限り使用しないでください。
- ・本書に記載された製品は耐放射線設計をしておりません。
- ・本書に記載されている一部の製品にはガリウムヒ素(GaAs)が使用されています。  
当該製品を焼いたり、砕いたり、化学処理をした液体・気体を吸引、誤飲すると危険です。
- ・当社物流網外での輸送、製品落下等によるトラブルについて当社は一切責任を負いません。
- ・本書に記載された内容を文章による当社の承諾無しに転記複製を禁じます。