

# SI-3000LSAシリーズ 面実装・低消費電流・低損失型

## ■特長

- ・小型面実装パッケージ (SOP8)
- ・出力電流 1.0A
- ・低消費電流  $I_q(\text{OFF}) \leq 1\mu\text{A}$  ( $V_c=0\text{V}$ )
- ・低損失  $V_{\text{DIF}} \leq 0.8\text{V}$  ( $I_o=1\text{A}$ 時)  
(SI-3018LSAは、 $V_{\text{DIF}} \leq 1.2\text{V}$  ( $I_o=1\text{A}$ 時))
- ・出力電圧 (1.8V、2.5V、3.3V、5V) をラインアップ
- ・LS-TTLとコンパチブルな出力ON/OFF制御端子
- ・フの字引き込み型過電流、過熱保護回路内蔵

## ■絶対最大定格

( $T_a = 25^\circ\text{C}$ )

項目	記号	定格値	単位
直流入力電圧	$V_{\text{IN}}$	16	V
出力制御端子電圧	$V_c$	$V_{\text{IN}}$	V
出力電流	$I_o$	1	A
許容損失	$P_{\text{D1}}^{*1}$	1.16	W
	$P_{\text{D2}}^{*2}$	1.1	W
接合部温度	$T_j^{*3}$	-30~+150	$^\circ\text{C}$
動作時周囲温度	$T_{\text{op}}$	-30~+150	$^\circ\text{C}$
保存温度	$T_{\text{stg}}$	-30~+150	$^\circ\text{C}$
接合部-リード (8ピン) 間熱抵抗	$\theta_{\text{J-L}}$	36	$^\circ\text{C/W}$
接合部-周囲空気間熱抵抗	$\theta_{\text{J-a}}^{*2}$	100	$^\circ\text{C/W}$

## ■用途

- ・PC用補助電源
- ・各種バッテリー駆動電子機器など

\*1: ガラスエポキシ基板56.5×56.5mm (銅箔エリア100%) 実装時

\*2: ガラスエポキシ基板40×40mm (銅箔エリア100%) 実装時

\*3: 接合部温度が135 $^\circ\text{C}$ 以上になると過熱保護回路が動作することがあります。

## ■推奨動作条件

項目	記号	定格値				単位
		SI-3018LSA	SI-3025LSA	SI-3033LSA	SI-3050LSA	
直流入力電圧範囲	$V_{\text{IN}}$	3.1~3.5*1	*2~3.5*1	*2~5.2*1	*2~8.0	V
出力電流範囲	$I_o$	0~1				A
動作時接合部温度	$T_{\text{jop}}$	-20~+125				$^\circ\text{C}$
動作時周囲温度	$T_{\text{aop}}$	-30~+85				$^\circ\text{C}$

\*1:  $P_o(\text{max.}) = (V_{\text{IN}} - V_o) \cdot I_o$  の関係がありますので、使用条件によっては  $V_{\text{IN}}(\text{max.})$ 、 $I_o(\text{max.})$  が限定されます。

各々の値についてはP.75参考データを参照し、算出してください。

\*2: 入出力電圧差の項を参照してください。

## ■電気的特性

(特に指定のない限り、 $T_a=25^\circ\text{C}$ 、 $V_c=2\text{V}$ )

項目	記号	規格値										単位		
		SI-3018LSA			SI-3025LSA			SI-3033LSA			SI-3050LSA			
		min.	typ.	max.	min.	typ.	max.	min.	typ.	max.	min.		typ.	max.
設定出力電圧	$V_o$	1.764	1.800	1.836	2.450	2.500	2.550	3.234	3.300	3.366	4.90	5.00	5.10	V
入出力電圧差	$V_{\text{DIF}}$	$V_{\text{IN}}=3.3\text{V}$ 、 $I_o=0.5\text{A}$			$V_{\text{IN}}=3.3\text{V}$ 、 $I_o=0.5\text{A}$			$V_{\text{IN}}=5\text{V}$ 、 $I_o=0.5\text{A}$			$V_{\text{IN}}=6\text{V}$ 、 $I_o=0.5\text{A}$			V
	条件	-			0.4			0.4			0.4			
	条件	0.6、1.2			0.8			0.8			0.8			
ラインレギュレーション	$\Delta V_{\text{LINE}}$	2、10			2、10			3、10			3、15			mV
	条件	$V_{\text{IN}}=3.1\sim 3.5\text{V}$ 、 $I_o=0.3\text{A}$			$V_{\text{IN}}=3.1\sim 3.5\text{V}$ 、 $I_o=0.3\text{A}$			$V_{\text{IN}}=4.5\sim 5.5\text{V}$ 、 $I_o=0.3\text{A}$			$V_{\text{IN}}=6\sim 7\text{V}$ 、 $I_o=0.3\text{A}$			
ロードレギュレーション	$\Delta V_{\text{LOAD}}$	10、20			10、20			10、20			10、30			mV
	条件	$V_{\text{IN}}=3.3\text{V}$ 、 $I_o=0\sim 1\text{A}$			$V_{\text{IN}}=3.3\text{V}$ 、 $I_o=0\sim 1\text{A}$			$V_{\text{IN}}=5\text{V}$ 、 $I_o=0\sim 1\text{A}$			$V_{\text{IN}}=6\text{V}$ 、 $I_o=0\sim 1\text{A}$			
出力電圧温度係数	$\Delta V_o/\Delta T_a$	$\pm 0.3$			$\pm 0.3$			$\pm 0.3$			$\pm 0.5$			mV/ $^\circ\text{C}$
	条件	$V_{\text{IN}}=3.3\text{V}$ 、 $I_o=5\text{mA}$ 、 $T_j=0\sim 100^\circ\text{C}$			$V_{\text{IN}}=3.3\text{V}$ 、 $I_o=5\text{mA}$ 、 $T_j=0\sim 100^\circ\text{C}$			$V_{\text{IN}}=5\text{V}$ 、 $I_o=5\text{mA}$ 、 $T_j=0\sim 100^\circ\text{C}$			$V_{\text{IN}}=6\text{V}$ 、 $I_o=5\text{mA}$ 、 $T_j=0\sim 100^\circ\text{C}$			
リップル減衰率	$R_{\text{REJ}}$	60			57			55			55			dB
	条件	$V_{\text{IN}}=3.3\text{V}$ 、 $f=100\sim 120\text{Hz}$			$V_{\text{IN}}=3.3\text{V}$ 、 $f=100\sim 120\text{Hz}$			$V_{\text{IN}}=5\text{V}$ 、 $f=100\sim 120\text{Hz}$			$V_{\text{IN}}=6\text{V}$ 、 $f=100\sim 120\text{Hz}$			
静止時回路電流	$I_q$	1.7、2.5			1.7、2.5			1.7、2.5			1.7、2.5			mA
	条件	$V_{\text{IN}}=3.3\text{V}$ 、 $I_o=0\text{A}$			$V_{\text{IN}}=3.3\text{V}$ 、 $I_o=0\text{A}$			$V_{\text{IN}}=5\text{V}$ 、 $I_o=0\text{A}$			$V_{\text{IN}}=6\text{V}$ 、 $I_o=0\text{A}$			
オフ時回路電流	$I_q(\text{OFF})$	1			1			1			1			$\mu\text{A}$
	条件	$V_{\text{IN}}=3.3\text{V}$ 、 $I_o=0\text{A}$ 、 $V_c=0\text{V}$			$V_{\text{IN}}=3.3\text{V}$ 、 $I_o=0\text{A}$ 、 $V_c=0\text{V}$			$V_{\text{IN}}=5\text{V}$ 、 $I_o=0\text{A}$ 、 $V_c=0\text{V}$			$V_{\text{IN}}=6\text{V}$ 、 $I_o=0\text{A}$ 、 $V_c=0\text{V}$			
過電流保護開始電流*1,3	$I_{\text{S1}}$	1.2			1.2			1.2			1.2			A
	条件	$V_{\text{IN}}=3.3\text{V}$			$V_{\text{IN}}=3.3\text{V}$			$V_{\text{IN}}=5\text{V}$			$V_{\text{IN}}=6\text{V}$			
$V_c$ 端子	制御電圧 (出力オン)*2	$V_c, \text{IH}$	2.0		2.0		2.0		2.0		2.0		V	
	制御電圧 (出力オフ)*2	$V_c, \text{IL}$	0.8		0.8		0.8		0.8		0.8			
	制御電流 (出力オン)	$I_c, \text{IH}$	40、80		40、80		40、80		40、80		40、80		$\mu\text{A}$	
	制御電流 (出力オフ)	$I_c, \text{IL}$	0、-5		0、-5		0、-5		0、-5		0、-5			
	条件	$V_c=0\text{V}$												

\*1:  $I_{\text{S1}}$ の規格値は出力電圧  $V_o$  (条件:  $V_{\text{IN}}=3.3\text{V}$  (SI-3033LSAは5V)、 $I_o=0.5\text{A}$ ) の-5%降下点です。

\*2: 出力制御端子 ( $V_c$ 端子) はOPENで出力OFFとなります。各入力レベルはLS-TTL相当です。

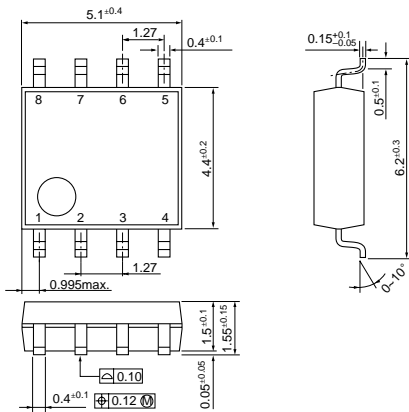
従って、LS-TTLによる直接ドライブも可能です。

\*3: フの字引き込み型の過電流保護回路を内蔵しています。このためスタート時に電流を必要とする、次のようなアプリケーションでは起動ミスを起こす場合がありますので使用できません。

- ① 定電流負荷
- ② プラス・マイナス電源
- ③ 直列電源
- ④ グラウンドアップによる  $V_o$ 調整

## ■外形図

(単位: mm)



## 端子配列

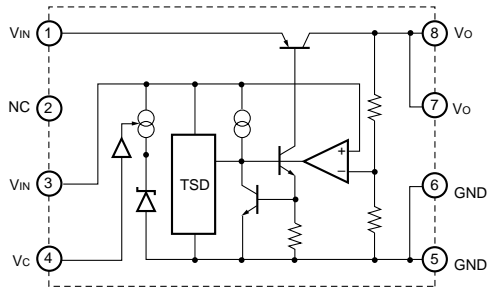
- ①  $V_{IN}$
- ② NC (OPENでご使用ください)
- ③  $V_{IN}$
- ④  $V_C$
- ⑤ GND
- ⑥ GND
- ⑦  $V_O$
- ⑧  $V_O$

樹脂封じ型

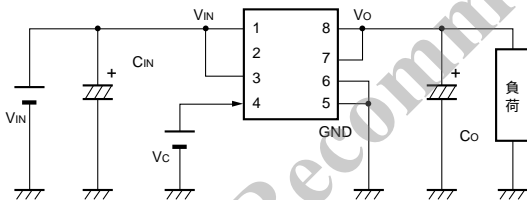
不燃化度: UL規格94V-0

製品質量: 約0.1g

## ■ブロック図



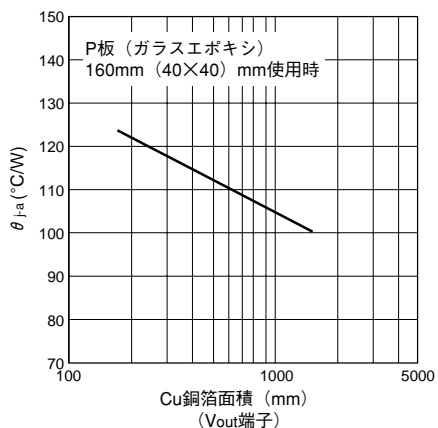
## ■標準接続回路図

 $C_O$ : 出力コンデンサ (22 $\mu$ F以上) $C_{IN}$ : 入力コンデンサ (10 $\mu$ F程度)特に低温で使用する場合、 $C_{IN}$ 、 $C_O$ はタンタルコンデンサのご使用を推奨します。

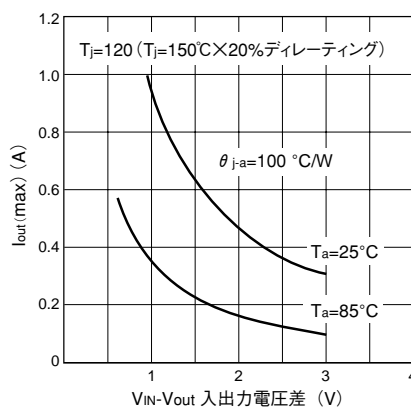
\*: 2PINはOPENでご使用ください。

## ■参考データ

P板Cu箔面積 vs 接合部一周囲温度間熱抵抗



許容出力電流値 (対入出力電圧差)

 $V_{IN-I_O \max}$ 

PTrのマウントされておりますインナーフレームステージはVout端子に直結しております。

この為、Vout端子の銅箔エリアを広く取ると放熱上、最も効果的です。