

# SI-8000Y シリーズ

2009 年 12 月

## ◆概要

電流制御方式の降圧スイッチングレギュレータ IC です。

スイッチングトランジスタには低オン抵抗の Nch MOSFET を内蔵していますので、高効率の DC/DC コンバータが実現できます。

また、電流制御方式を採用し、LC フィルタの小型化にも寄与します

## ◆アプリケーション

- AC/DC2 次側安定化電源
- フラットパネル TV 用電源
- パチンコ用電源

## ◆特長

- 高効率 86% ( $V_o=5v, V_{IN}=30V, I_o=3A$ )  
94% ( $V_o=12v, V_{IN}=30V, I_o=3A$ )
- 発振回路内蔵(発振周波数 131kHz(TYP))
- 垂下型過電流保護回路及び過熱保護回路を内蔵
- ソフトスタート機能を内蔵  
(ON/OFF 機能としても可能。Low 時は出力オフ)
- オフ時低消費電流

## ◆パッケージ

パッケージ名 : TO-220F-7L

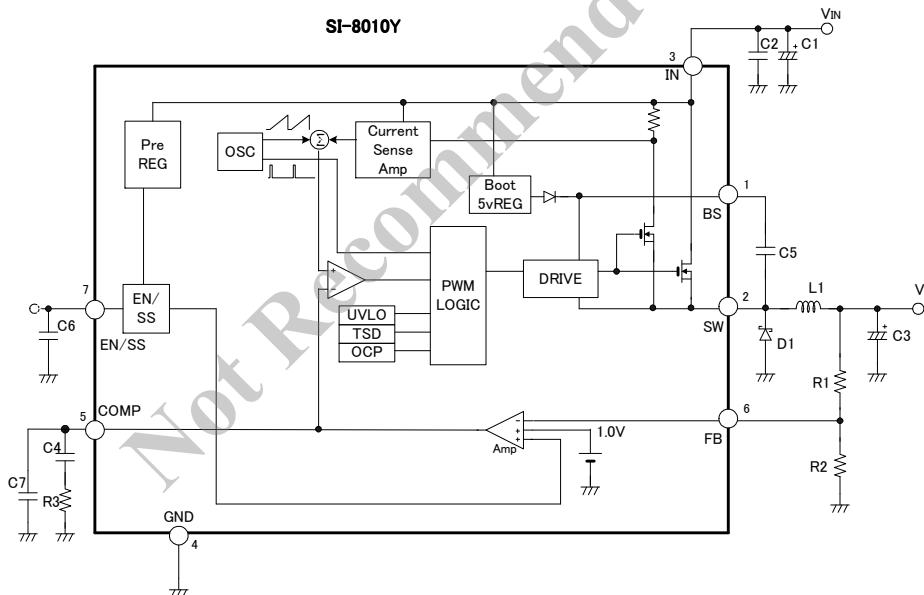


- ピン間隔 : 1.25mm
- ボディーサイズ : 16.9×10×4.2mm

## ◆主要スペック

|         | SI-8010Y/SI-8050Y        |
|---------|--------------------------|
| 入力電圧    | 45V                      |
| 出力電流    | 0~8A                     |
| 出力電圧    | 0.8V(基準電圧)/5v            |
| 効率(TYP) | 86%(5V 出力時)/94%(12v 設定時) |

## 代表回路例



- C1:2200  $\mu$  F/50V
- C2:4.7  $\mu$  F/50V
- C3:470  $\mu$  F/25V
- C4:1200pF
- C5:0.22  $\mu$  F/50V
- C7:680pF
- L1:47  $\mu$  H
- D1:FMB-26L (サンケン製)
- R1: 8 k $\Omega$  ( $V_o=5V$  設定時)
- R2: 2 k $\Omega$
- R3:39k $\Omega$

## 1 絶対最大定格

最大定格  
Absolute maximum ratings

| 項目               | 記号             | 規格      | 単位   |
|------------------|----------------|---------|------|
| 入力電圧 $V_{IN}$ *1 | $V_{IN}$       | 45      | V    |
| ドレイン-ソース間電圧      | $V_{ds}$       | 55      | V    |
| 無限大放熱時許容損失       | $P_{d1}$       | 20.8    | W    |
| 放熱板未使用時許容損失      | $P_{d2}$       | 1.8     | W    |
| 接合温度             | $T_j$          | -30~150 | °C   |
| 保存温度             | $T_{stg}$      | -40~150 | °C   |
| 熱抵抗(接合-ケース間)     | $\theta_{j-c}$ | 6       | °C/W |

\*1:  $V_{IN}$  サージを含んだ最大印加電圧になります。

## 2. 推奨動作条件

| 項目        | 記号           | 規格       |     |          |     | 単位 |
|-----------|--------------|----------|-----|----------|-----|----|
|           |              | SI-8010Y |     | SI-8050Y |     |    |
|           |              | MIN      | MAX | MIN      | MAX |    |
| 入力電圧範囲    | $V_{IN}$     | *2       | 43  | 8        | 43  | V  |
| 出力電流範囲    | $I_{out}$ *3 | 0        | 8   | 0        | 8   | A  |
| 動作時接合温度範囲 | $T_{jop}$    | -30      | 135 | -30      | 135 | °C |
| 動作温度範囲    | $T_{op}$ *3  | -30      | 85  | -30      | 85  | °C |
| 出力電圧設定範囲  | $V_o$        | 1        | 15  |          |     | V  |

\*2 入力電圧範囲の最小値は、8Vまたは $V_o+3V$ のどちらか大きい値とします。

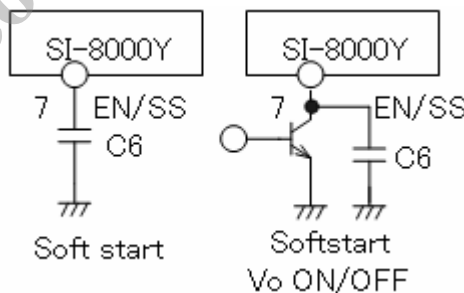
\*3 但し、熱減定格(4-3 参照)以内で使用する必要があります。

# SI-8000Y シリーズ

### 3. 電氣的特性

| 項目                             | 記号   | 規格値 Ratings                                       |     |      |   |     |     | 単位    |
|--------------------------------|--|---|-----|------|---|-----|-----|-------|
|                                |  | SI-8010Y *3                                       |     |      | SI-8050Y  |     |     |       |
|                                |  | MIN   | TYP | MAX  | MIN   | TYP | MAX |       |
| 基準電圧 (出力電圧)                    | $V_{REF} (V_{out})$                                    | 0.98  | 1   | 1.02 | 4.9   | 5   | 5.1 | V     |
| 基準電圧 (出力電圧) 温度係数               | $\Delta V_{REF}/\Delta T$<br>( $\Delta V_o/\Delta T$ ) | VIN=30V, I <sub>o</sub> =0.1A                     |     |      | VIN=30V, I <sub>o</sub> =0.1A                     |     |     | mV/°C |
| 効率 *4                          | $\eta$   | VIN=30V, I <sub>o</sub> =0.1A Ta=0°C to +100°C    |     |      | VIN=30V, I <sub>o</sub> =0.1A Ta=0°C to +100°C    |     |     | %     |
| 動作周波数                          | f <sub>o</sub>   | VIN=30V, I <sub>o</sub> =3A                       |     |      | VIN=30V, I <sub>o</sub> =3A                       |     |     | kHz   |
| ラインレギュレーション                    | V <sub>Line</sub>                                      | VIN=10~43V, I <sub>o</sub> =3A                    |     |      | VIN=10~43V, I <sub>o</sub> =3A                    |     |     | mV    |
| ロードレギュレーション<br>Load regulation | V <sub>Load</sub>                                      | VIN=30V, I <sub>o</sub> =0.1~8A                   |     |      | VIN=30V, I <sub>o</sub> =0.1~8A                   |     |     | mV    |
| 過電流保護開始電流                      | I <sub>s</sub>   | VIN=30V   |     |      | VIN=30V   |     |     | A     |
| 静止時回路電流 1                      | I <sub>q</sub>   | VIN=30V, I <sub>o</sub> =0A, V <sub>EN</sub> /SS= |     |      | VIN=30V, I <sub>o</sub> =0A, V <sub>EN</sub> /SS= |     |     | mA    |
| 静止時回路電流 2                      | I <sub>q</sub> (off)                                   | VIN=30V, V <sub>EN</sub> /SS=0V                   |     |      | VIN=30V, V <sub>EN</sub> /SS=0V                   |     |     | uA    |
| EN/SS端子<br>*5                  | Low時流出電流   | VIN=30V, V <sub>EN</sub> /SS=0V                   |     |      | VIN=30V, V <sub>EN</sub> /SS=0V                   |     |     | μA    |
|                                | Lowレベル電圧   | VIN=30V   |     |      | VIN=30V   |     |     | V     |

- \*4 効率は次式により算出されます。
- $$\eta (\%) = \frac{V_o \cdot I_o}{V_{IN} \cdot I_{IN}} \times 100$$
- \*5 7 番端子は、EN/SS 端子で、コンデンサを接続することによりソフトスタートさせることができます。また、EN/SS 端子電圧を V<sub>SSL</sub> 以下にすることで出力は停止します。EN/SS 端子の電位切り替えは、トランジスタのオープンコレクタ駆動等で行うことができます。尚、ソフトスタートと、ON/OFF を併用した場合、ON/OFF 用トランジスタには C 6 のディスチャージ電流が流れるため、C 6 の容量が大きい場合は、電流制限等の保護を行って下さい。また、EN/SS 端子は IC 内部電源にプルアップ(4.4vTYP)されていますので、外部からの電圧印加は出来ません。未使用の場合は、オープンとして下さい。



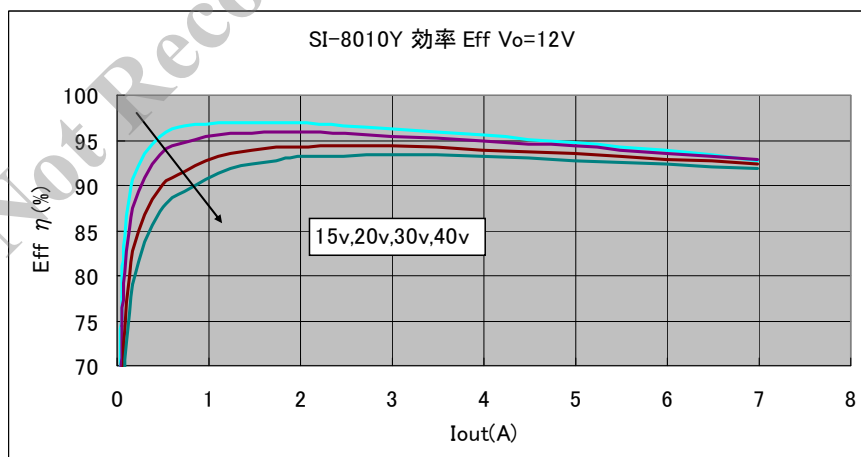
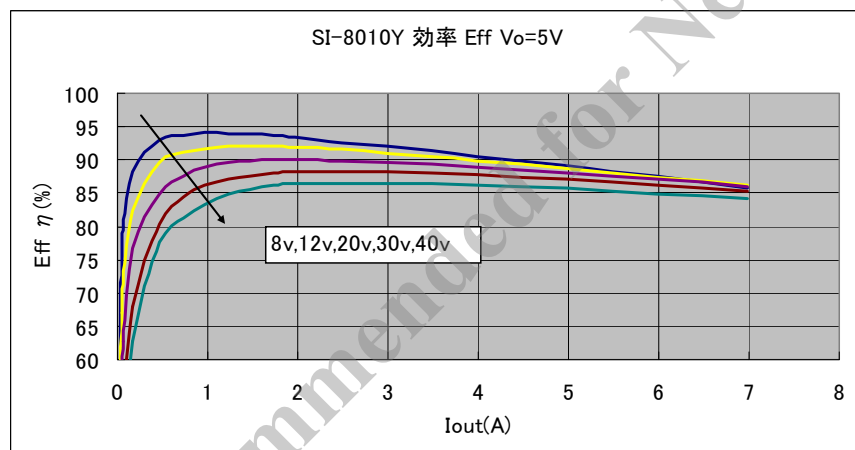
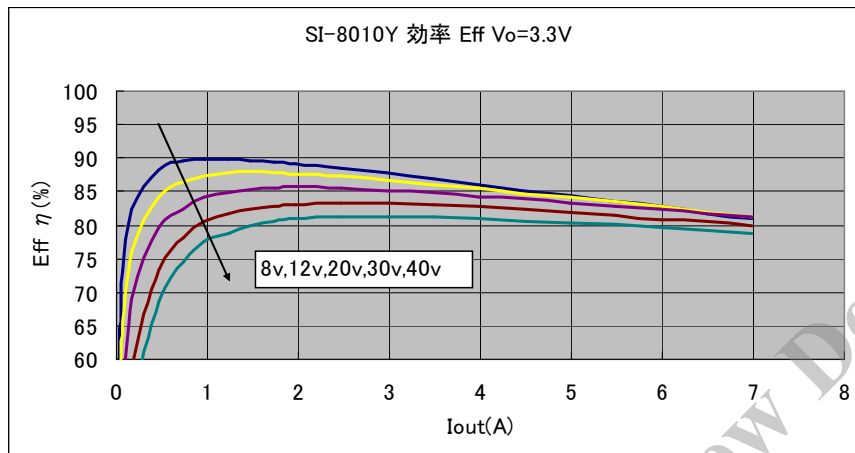
# SI-8000Y シリーズ

2009 年 12 月

## 4. 特性

4-1 代表特性例 SI-8010Y 代表 (特記無き場合 Ta=25°C,R2=2kΩ)

### (1) 効率

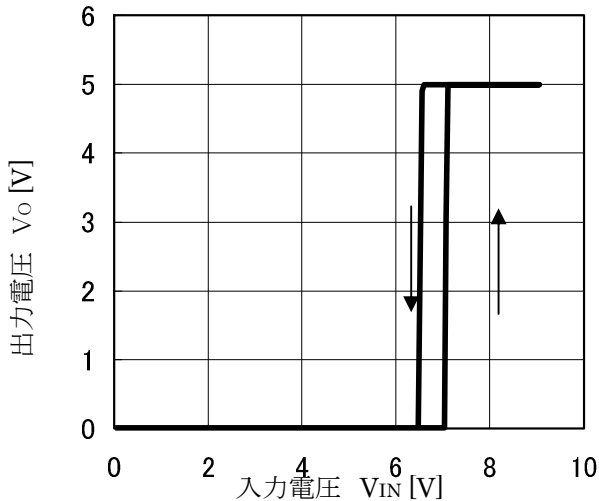


# SI-8000Y シリーズ

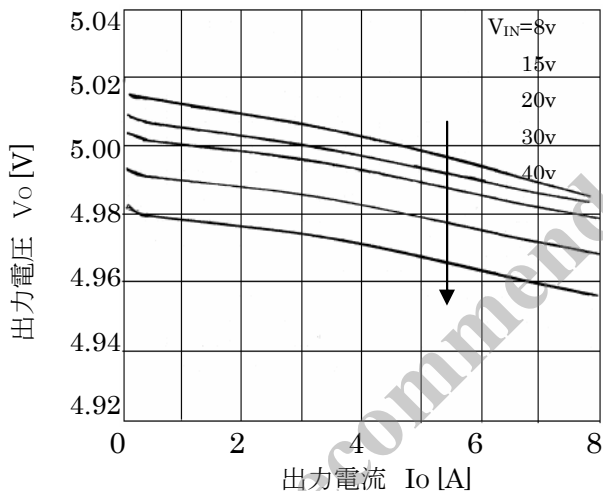
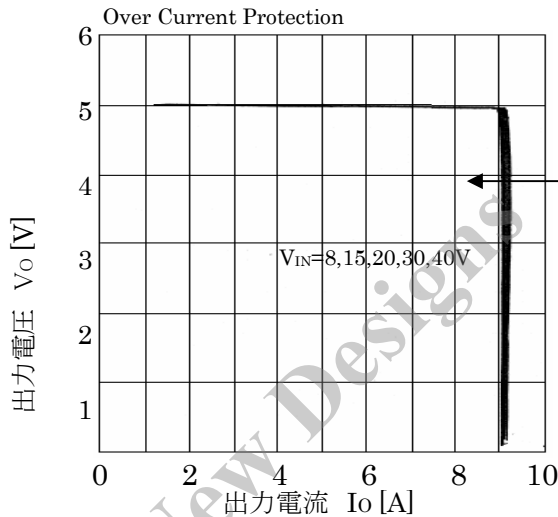
2009年12月

4-2 代表特性例 SI-8010Y 代表 (特記無き場合 Ta=25°C、Vo=5V 設定時 R1=8kΩ,R2=2kΩ)

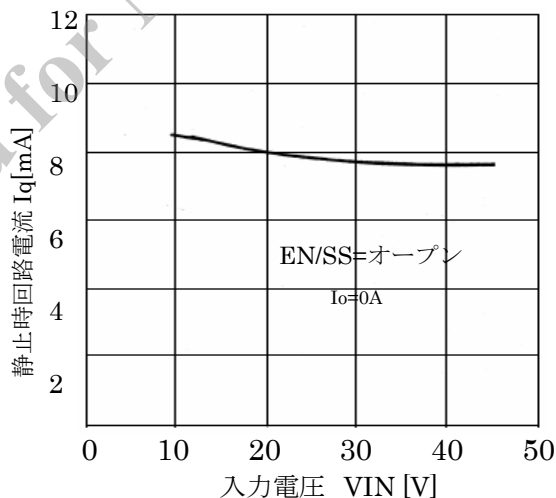
(2)出力電圧立上り Load=CR



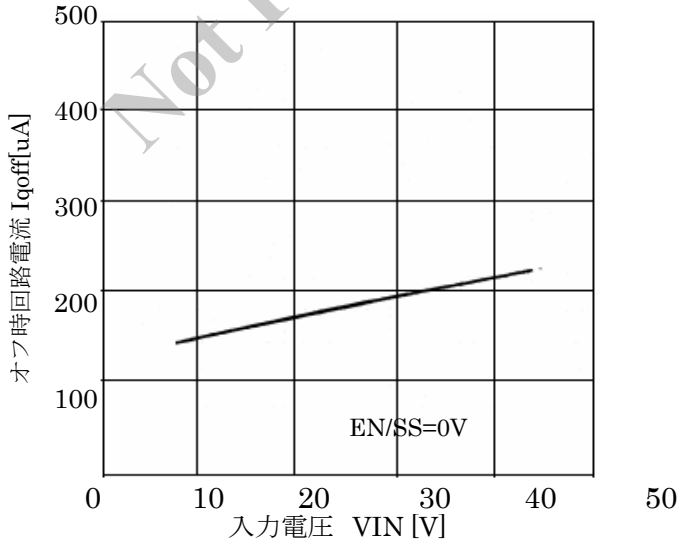
(5)過電流保護特性



(6)無負荷時回路電流



(4)オフ時回路電流

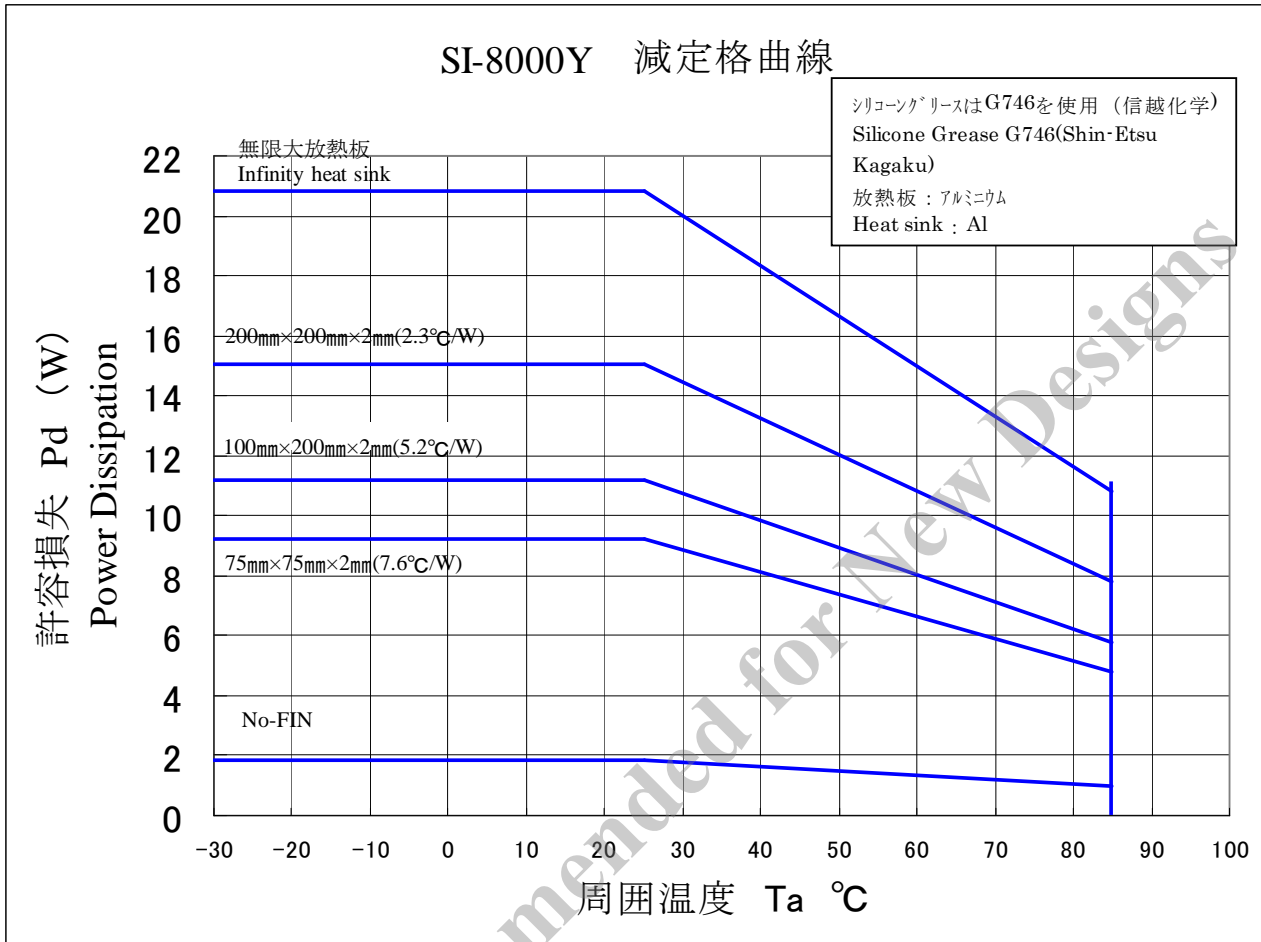


# SI-8000Y シリーズ

2009 年 12 月

### 4-3. 減定格曲線

Allowable package power dissipation



注 1 : 効率、入力電圧、出力電流によって変化する為、4-2 (P.4)の効率曲線より求め、パーセント表示のまま代入する。

Note1 : As the efficiency varies subject to the input voltage and output current, it shall be obtained from the efficiency curve in 4-2 (P.4) and substituted in percent.

注 2 : D1 熱設計は別途行う必要があります。

Note2 : Thermal design for D1 shall be made separately.

$$P_D = V_O \cdot I_O \left( \frac{100}{\eta_x} - 1 \right) - V_F \cdot I_O \left( 1 - \frac{V_O}{V_{IN}} \right)$$

Vo : 出力電圧(V)

Output voltage

VIN : 入力電圧(V)

Input voltage

Io : 出力電流(A)

Output current

η x : 効率(%)

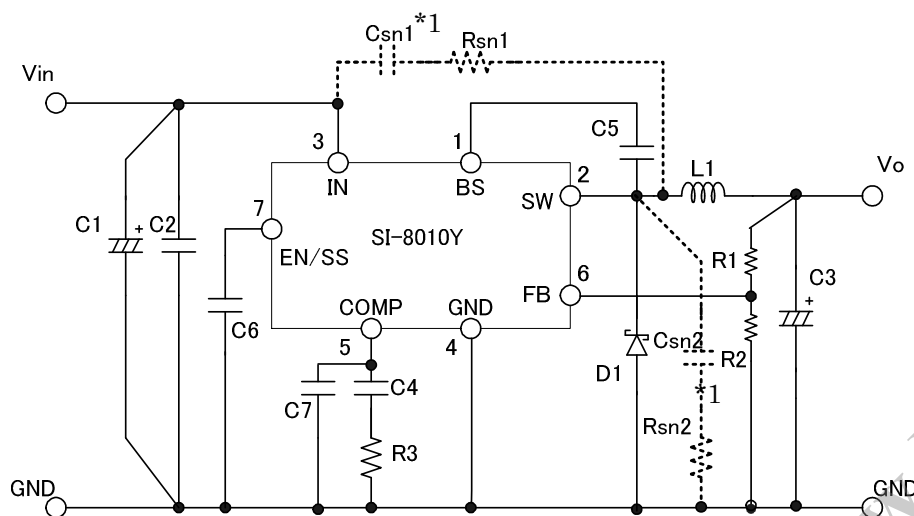
Efficiency(%)

VF : Di 順方向電圧

Diode forward voltage

FMB-26L (サンケン製)

## 5. 応用回路例



- C1: 2200  $\mu$ F/50V
- C2: 4.7  $\mu$ F/50V
- C3: 470  $\mu$ F/25V
- C4: 1200pF ( $V_o=5V$  設定時)
- C5: 0.22  $\mu$ F/50V
- C6: 0.1~1 $\mu$ F
- C7: 680pF ( $V_o=5V$  設定時)
- L1: 47  $\mu$ H
- D1: FMB-26L (サンケン製)
- R1: 8 k $\Omega$  ( $V_o=5V$  設定時)
- R2: 2 k $\Omega$
- R3: 39k $\Omega$  ( $V_o=5V$  設定時)
- Csn1,2=2200pF ( $V_{in}>40v$  時)
- Rsn1,2=10  $\Omega$  ( $V_{in}>40v$  時)

\*1 :  $V_{in}>40v$  になる場合は IN-SW、SW-GND 間にスガ回路を入れてください。

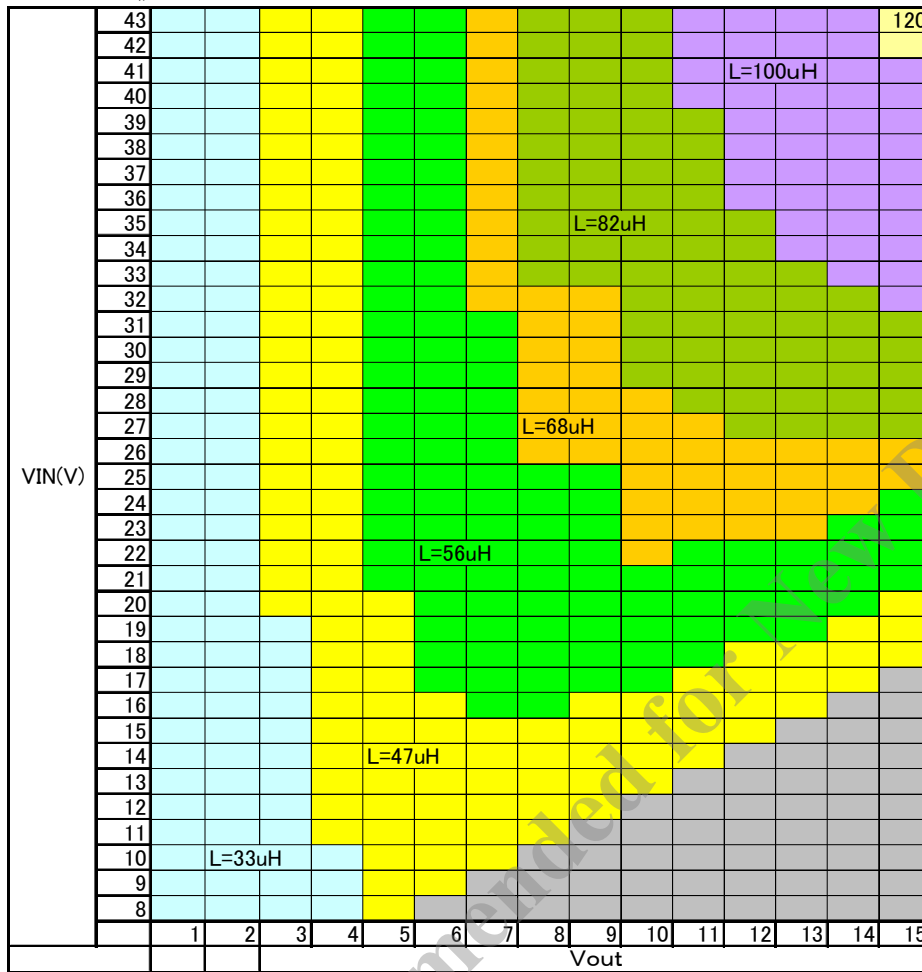
参考 COMP 定数 (C4,C7,R3)

|            | C4     | C7     | R3           |
|------------|--------|--------|--------------|
| $V_o=3.3v$ | 2000pF | 1000pF | 27k $\Omega$ |
| $V_o=5v$   | 1200pF | 680pF  | 39k $\Omega$ |
| $V_o=12v$  | 560    | 270    | 91k $\Omega$ |

# SI-8000Y シリーズ

2009 年 12 月

6. 推奨コイル min 値





# SI-8000Y シリーズ

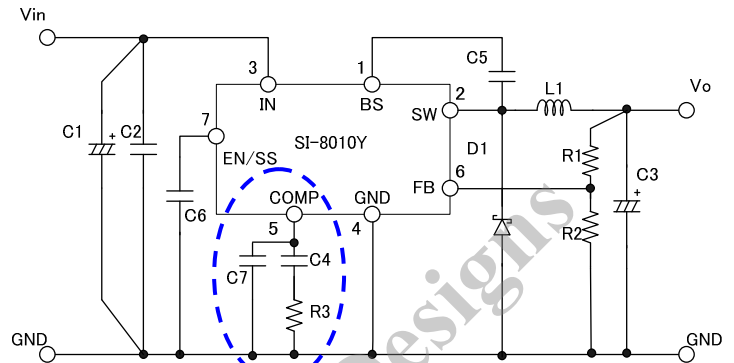
## 7. 位相補正用定数設定方法(R3,C4,C7)

### ●R3 の算出

R3 の計算は下記の式で行います。

$$R3 = \frac{2\pi \times C3 \times fc}{GEA \times GCS} \times \frac{Vout}{VFB}$$

|       |  |      |  |      |
|-------|--|------|--|------|
| AEA   |  | 300  |  | V/V  |
| GEA   |  | 800  |  | uA/V |
| 1/GCS |  | 0.16 |  | V/A  |
| DMAX  |  | 92   |  | %    |
| DMIN  |  | 200  |  | nsec |



より

GEA :  $800 \times 10^{-6}$     GCS :  $6.25 \Rightarrow (1/0.16)$

fc :  $13 \times 10^3$  (発振周波数 130kHz の 1/10)

C3 : 出力コンデンサの容量    Vout : 設定 Vout

VFB=1v

Vout=5v の場合で Co=560uF とすると

$$R3 = \left\{ \frac{(2 \times 3.14 \times 560 \times 10^{-6} \times 13 \times 10^3)}{(800 \times 10^{-6} \times 6.25)} \right\} \times (5/1)$$

$$= 45.718k\Omega \dots \text{近似値としてはこれより低い値で } 43k\Omega \text{ とします。}$$

### ●C4 の算出

$$C4 > \frac{4}{2\pi \times R3 \times fc}$$

$$C4 = 4 / (2 \times 3.14 \times 43 \times 10^3 \times 13 \times 10^3) = 1139 \times 10^{-12} \dots \dots 1139pF$$

近似値としてはこれより大きな値とします 1200pF 等

### ●C7 の算出

$$C7 = \frac{C3 \times RESR}{R3}$$

RESR : Cout の ESR です

C3 は Cout の事です。(560uF として計算すると)

RESR=50mΩ (0.05Ω) と過程すると

$$C7 = (560 \times 10^{-6} \times 0.05) / 43 \times 10^3 = 651 \times 10^{-12} \dots \dots 651pF$$

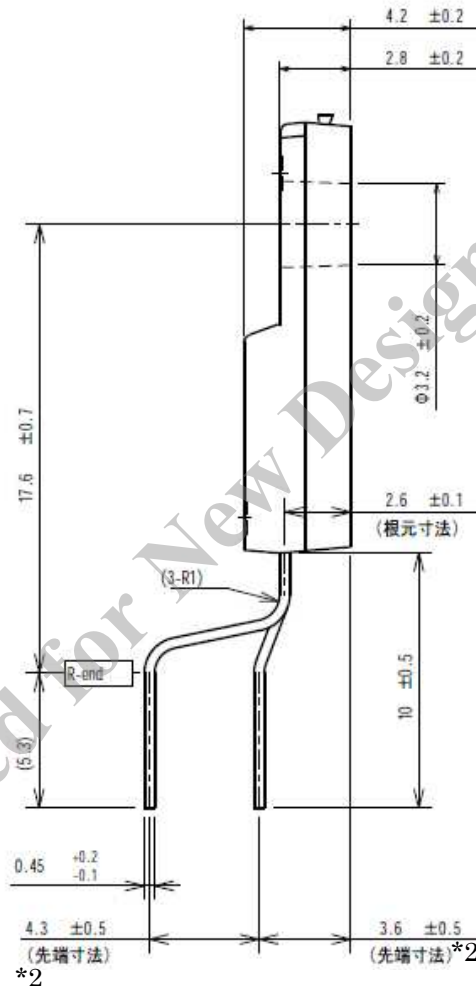
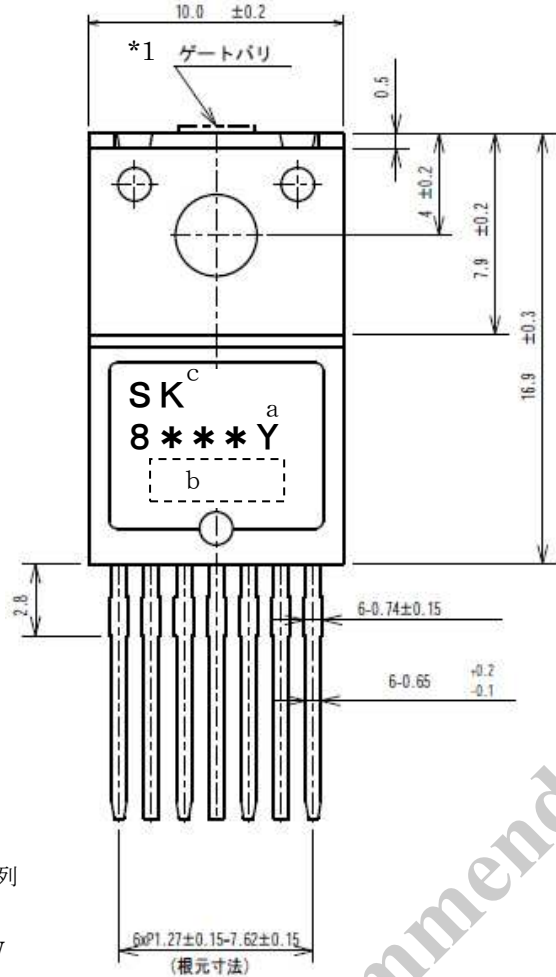
似値としてはこれより大きな値とします 680pF 等

# SI-8000Y シリーズ

2009年12月

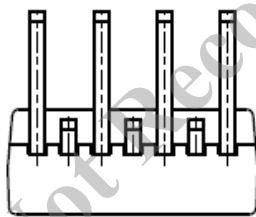
8 外形、寸法 (リットフォーミング No. LF2016F)

Package type, physical dimensions (Lead forming No.LF2016F)



端子配列

- 1.BS
- 2.SW
- 3.IN
- 4.GND
- 5.COMP
- 6.FB
- 7.EN/SS



\*1 : ゲートバリは含まない

The dimensions don't include the gate burr.

\*2 : リット先端部の寸法を示す。

Shows the dimensions measured at the top of lead.

製品重量 : 約 2.3 g

Product Weight : Approx. 2.3g

a : 品名標示 <TypeNo> <Mark>  
 SI-8010Y : 8010Y  
 SI-8050Y : 8050Y  
 SI-8120Y : 8120Y

b : ロット番号 Lot Number

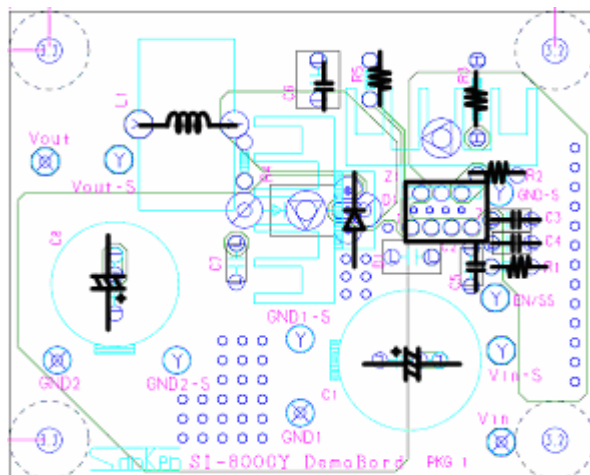
第 1 文字 西暦年号下一桁  
 1<sup>st</sup> letter The last digit of year  
 第 2 文字 月  
 2<sup>nd</sup> letter Month  
 1~9 月 : アラビア数字  
 10 月 : O  
 11 月 : N  
 12 月 : D  
 (1 to 9 for Jan. to Sept.,  
 O for Oct. N for Nov. D for Dec.)  
 第 3,4 文字 製造日  
 3<sup>rd</sup> & 4<sup>th</sup> letter day  
 01~31 : アラビア数字  
 Arabic Numerical

# SI-8000Y シリーズ

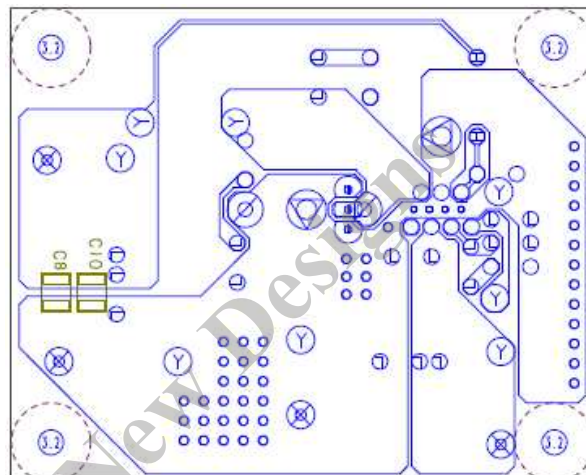
2009 年 12 月

## 9 参考データ推奨パターン

表面



裏面



\*最適な動作条件とするためには、GND ラインは 4 番端子を中心にした 1 点 GND 配線とし、各部品を最短で配置することが必要です。

Not Recommended for New Design

## 10 使用上の注意

## 10-1 並列運転について

電流を増すための並列運転は出来ません。

## 10-2 過熱保護特性について

SI-8000Y シリーズは過熱保護回路を内蔵しておりますが、これは瞬時短絡等の発熱に対し、IC を保護する回路であり、長時間短絡等、発熱が継続状態での信頼性を含めた動作を保証するものではありません。

## 10-3 取扱い上の注意

端子により、静電気によって損傷を受ける場合がありますので、取扱いには十分ご注意願います。

## 10-4 放熱板に取り付ける時の注意点

- ねじ穴部がバーリング加工された放熱板に取り付けるなど、フィンねじ穴周辺部の平坦度が取れない場合、推奨トルク以下でも樹脂にクラックを発生することがありますのでご注意下さい。また、半導体デバイスを取り付ける面の平坦度は 0.05mm 以下としてください。
- ネジは適切な頭径のなベネジとし、製品本体に当たらない物を選定してください。皿小ネジ等は製品にストレスを加えるので使用しないでください。タッピングネジは、2カ所以上で締め付けるパッケージにはお奨めできません。
- 推奨締め付けトルク  
0.588~0.686N・m (6~7kgf・cm)
- 締め付けの際に、締め付け工具などのドライバや、治具やネジがパッケージに当たりますと、パッケージにクラックが入るだけでなく、ストレスが内部に加わり、素子の寿命を早め、破壊、不良の原因となりますので十分注意してください。また、エアドライバでのねじ締めはストップ時の衝撃が大きくなり、推奨トルク以下でも樹脂にクラックを発生することがありますので、電動ドライバの使用をお奨めします。

特にデバイスを 2カ所以上で締め付ける場合は、全ての取り付け部を、軽く予備締めした後に規定のトルク値で締め付けてください。エアドライバを使用する際はトルク管理に十分注意してください。タッピングネジの場合は下穴の状態、作業状況により垂直にネジが入らず斜めに入ることが有り半導体デバイスに異常なストレスを加え、故障の原因となることがありますので注意してください。

## 10-5 放熱特性と信頼性

一般に IC の信頼性は、その動作時の温度によって大きく左右されます。放熱には細心の注意を払い、放熱器の設計には充分余裕を設けて下さい。

また、その放熱器を SI-8000FFE に取り付け際には、必ずシリコングリスを塗布してしっかりと締め付けて下さい。シリコングリスには、当社推奨のものをご使用下さい。

|        |                                |                              |
|--------|--------------------------------|------------------------------|
| G746   | 信越化学工業(株)                      | SHIN-ETSU CHEMICAL CO., LTD. |
| SC102  | 東レ・ダウコーニング(株)                  | DOW CORNING TORAY CO.,LTD.   |
| YG6260 | モメンティブ・パフォーマンス・マテリアルズ・ジャパン合同会社 |                              |

10-6 その他

- 本資料に記載されている内容は、改良などにより予告なく変更することがあります。ご使用の際には、最新の情報であることをご確認ください。
  - 本資料に記載されている動作例及び回路例は、使用上の参考として示したもので、これらに起因する当社もしくは第三者の工業所有権、知的所有権、その他の権利の侵害問題について当社は一切責任を負いません。
  - 本資料に記載されている製品をご使用の場合は、これらの製品と目的物との組み合わせについて使用者の責任に於いて検討・判断を行ってください。
  - 当社は品質、信頼性の向上に努めていますが、半導体製品では、ある確率での欠陥、故障の発生は避けられません。部品の故障により結果として、人身事故、火災事故、社会的な損害等を発生させないよう、使用者の責任に於いて、装置やシステム上で十分な安全設計および確認を行ってください。
  - 本資料に記載されている製品は、一般電子機器（家電製品、事務機器、通信端末機器、計測機器など）に使用されることを意図しております。ご使用の場合は、納入仕様書の締結をお願いします。高い信頼性が要求される装置（輸送機器とその制御装置、交通信号制御装置、防災・防犯装置、各種安全装置など）への使用をご検討の際には、必ず当社販売窓口へご相談及び納入仕様書の締結をお願いします。  
極めて高い信頼性が要求される装置（航空宇宙機器、原子力制御、生命維持のための医療機器など）には、当社の文書による合意がない限り使用しないでください。
  - 本資料に記載された製品は耐放射線設計をしておりません。
  - 本資料に記載された内容を文書による当社の承諾無しに転記複製を禁じます。
- 
- 本資料に記載されている製品(または技術)を国際的な平和及び安全の維持の妨げとなる使用目的を有する者に再提供したり、また、そのような目的に自ら使用したり第三者に使用させたりしないようをお願いします。  
尚、輸出等される場合は外為法のさだめるところに従い必要な手続きをおとりください。