

SI-8000Sシリーズ フルモールド・他励型降圧スイッチング方式

■特長

- ・小型 (TO220相当) フルモールドパッケージ
- ・出力電流3.0A
- ・高効率 (79~91%)
- ・外付け部品は4点
- ・位相補正及び出力電圧を内部にて調整済み
- ・基準発振器 (60kHz) を内蔵
- ・過電流、過熱保護回路内蔵
- ・ソフトスタート回路内蔵 (出力ON/OFF可能)

■用途

- ・テレコム機器用電源
- ・オンボードローカル電源など

■ラインアップ

品名	SI-8033S	SI-8050S	SI-8090S	SI-8120S	SI-8150S
V _O (V)	3.3	5.0	9.0	12.0	15.0
I _O (A)	3.0				

■絶対最大定格

項目	記号	定格値	単位
直流入力電圧	V _{IN}	43*	V
許容損失	P _{D1}	18 (無限大放熱板使用時)	W
	P _{D2}	1.5 (放熱板なし、自立使用時)	W
接合部温度	T _j	+125	°C
保存温度	T _{stg}	-40~+125	°C
SW端子印加逆電圧	V _{SW}	-1	V
熱抵抗 (接合部-ケース間)	θ _{J-C}	5.5	°C/W

* : SI-8033Sは35V

■推奨動作条件

項目	記号	規格値					単位
		SI-8033S	SI-8050S	SI-8090S	SI-8120S	SI-8150S	
直流入力電圧範囲	V _{IN}	5.5~28	7~40	12~40	15~40	18~40	V
出力電流範囲	I _O	0~3.0					A
動作時接合部温度範囲	T _{top}	-30~+125					°C

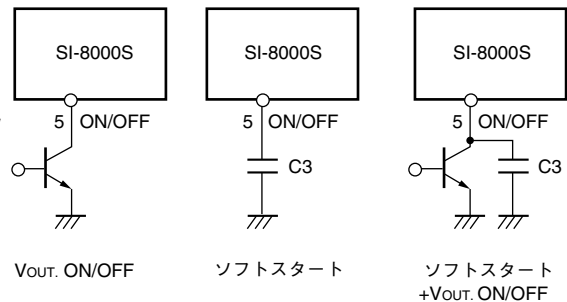
■電気的特性

(T_a=25°C)

項目	記号	規格値															単位	
		SI-8033S			SI-8050S			SI-8090S			SI-8120S			SI-8150S				
		min.	typ.	max.	min.	typ.	max.	min.	typ.	max.	min.	typ.	max.	min.	typ.	max.		
設定出力電圧	SI-8000S *1	3.17	3.30	3.43	4.80	5.00	5.20	8.55	9.00	9.45	11.50	12.00	12.50	14.25	15.00	15.75	V	
	SI-8000SS	3.234	3.30	3.366	4.90	5.00	5.10											
効率	η	79			84			88			90			91			%	
	条件	V _{IN} =15V, I _O =1.0A			V _{IN} =20V, I _O =1.0A			V _{IN} =21V, I _O =1.0A			V _{IN} =24V, I _O =1.0A			V _{IN} =25V, I _O =1.0A				
動作周波数	f	60			60			60			60			60			kHz	
	条件	V _{IN} =15V, I _O =1.0A			V _{IN} =20V, I _O =1.0A			V _{IN} =21V, I _O =1.0A			V _{IN} =24V, I _O =1.0A			V _{IN} =25V, I _O =1.0A				
ラインレギュレーション	ΔV _{OLINE}	25	80			40	100			50	120			60	130			mV
	条件	V _{IN} =8~28V, I _O =1.0A			V _{IN} =10~30V, I _O =1.0A			V _{IN} =15~30V, I _O =1.0A			V _{IN} =18~30V, I _O =1.0A			V _{IN} =21~30V, I _O =1.0A				
ロードレギュレーション	ΔV _{OLOAD}	10	30			10	40			10	40			10	40			mV
	条件	V _{IN} =15V, I _O =0.5~1.5A			V _{IN} =20V, I _O =0.5~1.5A			V _{IN} =21V, I _O =0.5~1.5A			V _{IN} =24V, I _O =0.5~1.5A			V _{IN} =25V, I _O =0.5~1.5A				
出力電圧温度係数	ΔV _O /ΔT _a	±0.5				±0.5				±1.0				±1.0				mV/°C
	条件	V _{IN} =15V			V _{IN} =20V			V _{IN} =21V			V _{IN} =24V			V _{IN} =25V				
過電流保護開始電流	I _{sl}	3.1			3.1			3.1			3.1			3.1			A	
	条件	V _{IN} =15V			V _{IN} =20V			V _{IN} =21V			V _{IN} =24V			V _{IN} =25V				
ソフトスタート端子*2	Lowレベル電圧	V _{SSL}		0.2		0.2		0.2		0.2		0.2		0.2		0.2		V
	Low時流出電流	I _{SSL}	15	25	35	15	25	35	15	25	35	15	25	35	15	25	35	
条件		V _{SSL} =0.2V															μA	

*1: マークの右側に「S」を捺印する場合があります。(SI-8090S, SI-8120S, SI-8150Sは除く)

*2: 5番端子は、ソフトスタート端子で、コンデンサーを接続することによりソフトスタートさせることができます。また、ソフトスタート端子を用い、出力をON/OFFすることが可能です。ソフトスタート端子電圧をV_{SSL}以下にすることで出力は停止します。ソフトスタート端子の電位切り替えは、トランジスタのオープンコレクタ駆動等で行うことができます。尚、ソフトスタートと、ON/OFFを併用した場合、ON/OFF用トランジスタにはC3のディスチャージ電流が流れるため、C3の容量が大きい場合は、電流制限等の保護を行ってください。また、ソフトスタート端子はIC内部電源にプルアップされていますので、外部からの電圧印加はできません。未使用の場合は、オープンとしてください。



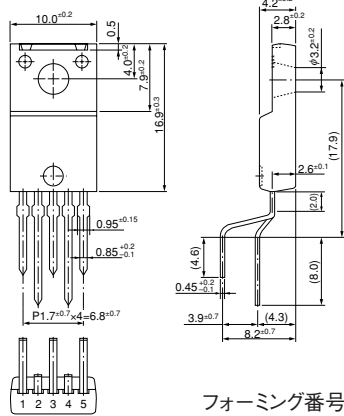
V_{out}. ON/OFF

ソフトスタート

ソフトスタート + V_{out}. ON/OFF

■外形図

(単位：mm)



フォーミング番号No.1101

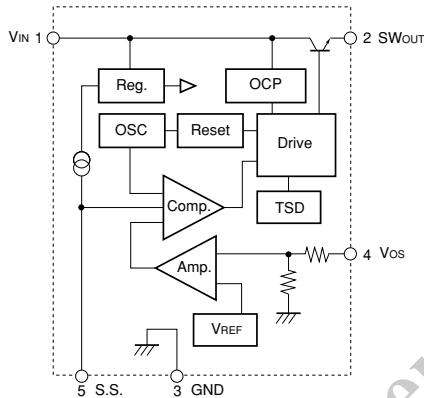
端子配列

- ① VIN
- ② SWOUT
- ③ GND
- ④ Vos
- ⑤ S.S

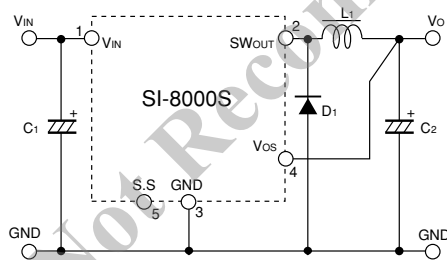
樹脂封じ型

不燃化度：UL規格94V-0
製品質量：約2.3g

■ブロック図

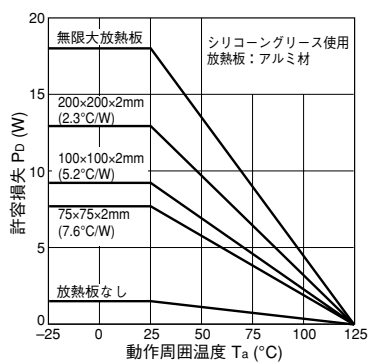


■標準接続回路図



C_{1,2} : 1000μF
L₁ : 150μH
D₁ : RK46 (サンケン製)

■T_a-P_D特性



$$P_D = V_O \cdot I_O \left(\frac{100}{\eta \chi} - 1 \right) - V_F \cdot I_O \left(1 - \frac{V_O}{V_{IN}} \right)$$

効率は、入力電圧、出力電流によって変化する為、効率曲線より求めパーセント表示のまま代入する。

- V_O : 出力電圧
- V_{IN} : 入力電圧
- I_O : 出力電流
- ηχ : 効率
- V_F : D₁順方向電圧
0.5V (RK46)

D₁熱設計は別途行う必要があります。