

面実装スイッチングレギュレータ IC SI-8000W シリーズ

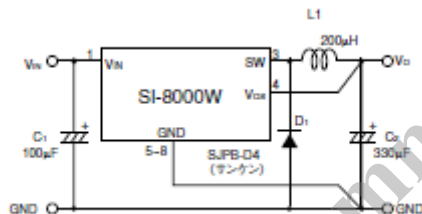
概要

SI-8000W シリーズは、面実装タイプの降圧スイッチングレギュレータ IC です。少ない外付け部品で高精度、高効率なスイッチングレギュレータを構成することができます。

特長

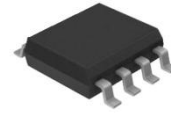
- 小型パッケージ、出力電流 0.6 A
SOP8 の外形であり、出力電流が最大 0.6 A です。
- 高効率 80% (SI-8050W $V_{IN} = 20\text{ V}/I_o = 0.3\text{ A}$)
高効率で発熱が少ないため、放熱器の小型化が可能です
- 少ない外付け部品
入出力コンデンサ、ダイオード、インダクタのみでレギュレータを構成できます。
- 出力電圧固定
- 位相補正回路内蔵
- 発振周波数の設定不要
- 保護機能
過電流保護：垂下型
過熱保護：自動復帰

応用回路例



パッケージ

SOP8



原寸大ではありません。

シリーズラインアップ

製品名	V_{OUT}
SI-8033W	3.3V
SI-8050W	5.0V

アプリケーション

- AV 機器
- OA 機器
- 白物家電
- 産業機器

目次

概要	1
目次	2
1. 絶対最大定格	3
2. 推奨動作条件	3
3. 電気的特性	4
3.1. SI-8050W	4
3.2. SI-8033W	4
4. 代表特性 (SI-8050W)	5
5. ブロックダイアグラム	7
6. 各端子機能	7
7. 応用回路例	8
8. 外形図	9
9. 捺印仕様	9
10. 動作説明	10
10.1. PWM 出力電圧制御	10
10.2. 入出力電流とインダクタ電流	10
10.3. 過電流保護機能	11
10.4. 過熱保護機能	11
11. 注意事項	11
11.1. 外付け部品選定上の注意	11
11.1.1. インダクタ L	11
11.1.2. 入力コンデンサ C_{IN}	12
11.1.3. 出力コンデンサ C_{OUT}	12
11.1.4. フリーホイールダイオード	13
11.1.5. スパイクノイズの低減	13
11.1.6. 逆バイアス保護	14
11.2. パターン設計上の注意	14
11.2.1. 大電流ライン	14
11.2.2. 入出力コンデンサ	14
11.2.3. VOS 端子	14
11.3. 動作波形の確認	15
11.4. 熱設計	16
11.5. SI-8000Wシリーズ出力電圧可変	17
11.5.1. 外付抵抗 1 本による出力電圧可変	17
11.5.2. 外付抵抗 2 本による出力電圧可変	17
11.5.3. 出力電圧可変時の注意事項	18
注意書き	19

SI-8000W シリーズ

1. 絶対最大定格

特記がない場合の条件 $T_A = 25\text{ }^\circ\text{C}$

項目	記号	条件	定格	単位	備考
入力電圧	V_{IN}		35	V	
許容損失	P_D	⁽¹⁾	1	W	
接合部温度	T_J		125	$^\circ\text{C}$	
保存温度	T_{STG}		-40~125	$^\circ\text{C}$	
ジャンクション-リード ⁽²⁾ 間熱抵抗	θ_{J-L}		22	$^\circ\text{C/W}$	SI-8033W
			36	$^\circ\text{C/W}$	SI-8050W
ジャンクション-周囲間熱抵抗	θ_{J-A}	⁽¹⁾	100	$^\circ\text{C/W}$	

⁽¹⁾ ガラスエポキシ基板 40×40 mm (銅箔エリア 4.3%) 実装時

⁽²⁾ 7ピン

2. 推奨動作条件

項目	記号	条件	定格	単位	備考
直流入力電圧	V_{IN}		5.3~28	V	SI-8033W
			7~33		SI-8050W
出力電流	I_O		0~0.6	V	
動作時接合温度	T_{JOp}		-30~+125	$^\circ\text{C}$	

SI-8000W シリーズ

3. 電気的特性

3.1. SI-8050W

特記がない場合の条件 $T_A = 25^\circ\text{C}$

項目	記号	測定条件	Min.	Typ.	Max.	単位
設定出力電圧	V_{IN}	$V_{IN} = 20\text{ V}$ 、 $I_O = 0.3\text{ A}$	4.80	5.00	5.20	V
効率	η	$V_{IN} = 20\text{ V}$ 、 $I_O = 0.3\text{ A}$	—	80	—	%
スイッチング周波数	f	$V_{IN} = 20\text{ V}$ 、 $I_O = 0.3\text{ A}$	—	60	—	kHz
ラインレギュレーション ($I_{OUT} = 0.3\text{ A}$)	ΔV_{LINE}	$V_{IN} = 10 \sim 30\text{ V}$	—	80	100	mV
ロードレギュレーション ($I_{OUT} = 0.1 \sim 0.4\text{ A}$)	ΔV_{LOAD}	$V_{IN} = 20\text{ V}$	—	30	40	mV
過電流保護開始電流	I_S	$V_{IN} = 20\text{ V}$	0.61	—	—	A
出力電圧温度変動	$\Delta V_O/\Delta T$		—	± 0.5	—	mV/°C

3.2. SI-8033W

特記がない場合の条件 $T_A = 25^\circ\text{C}$

項目	記号	測定条件	Min.	Typ.	Max.	単位
設定出力電圧	V_{IN}	$V_{IN} = 15\text{ V}$ 、 $I_O = 0.3\text{ A}$	3.17	3.30	3.43	V
効率	η	$V_{IN} = 15\text{ V}$ 、 $I_O = 0.3\text{ A}$	—	75	—	%
スイッチング周波数	f	$V_{IN} = 15\text{ V}$ 、 $I_O = 0.3\text{ A}$	—	60	—	kHz
ラインレギュレーション ($I_{OUT} = 0.3\text{ A}$)	ΔV_{LINE}	$V_{IN} = 8 \sim 28\text{ V}$	—	60	80	mV
ロードレギュレーション ($I_{OUT} = 0.1 \sim 0.4\text{ A}$)	ΔV_{LOAD}	$V_{IN} = 15\text{ V}$	—	20	30	mV
過電流保護開始電流	I_S	$V_{IN} = 15\text{ V}$	0.61	—	—	A
出力電圧温度変動	$\Delta V_O/\Delta T$		—	± 0.5	—	mV/°C

4. 代表特性 (SI-8050W)

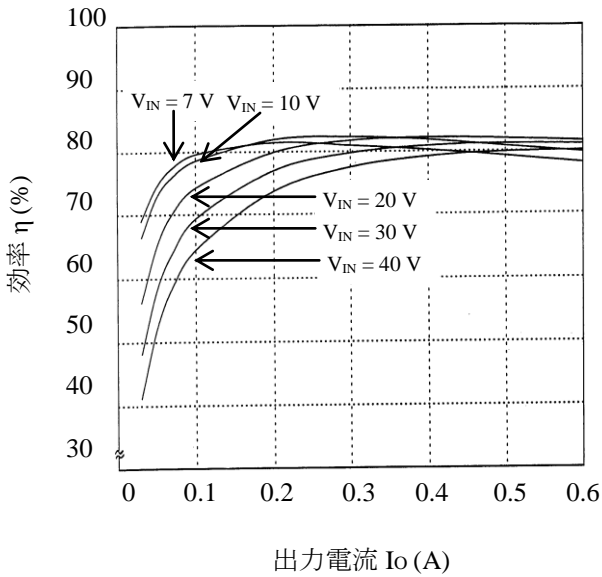


図 4-1 効率

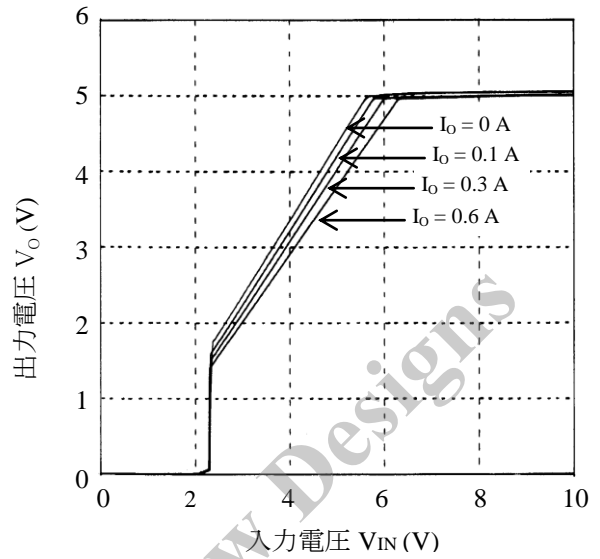


図 4-2 出力電圧立ち上り Load = CR

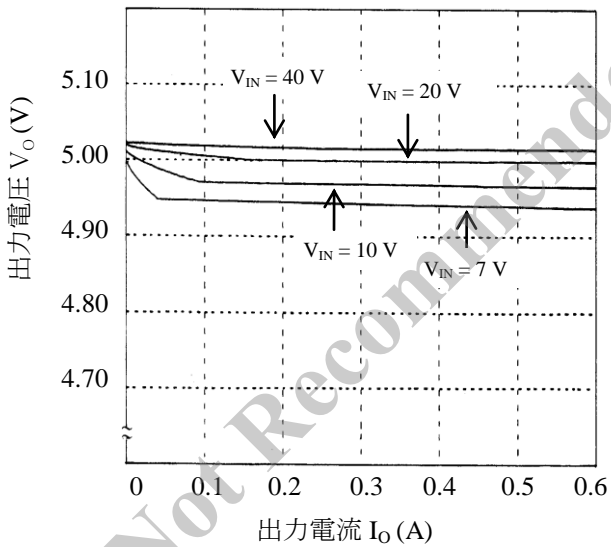


図 4-3 ロードレギュレーション

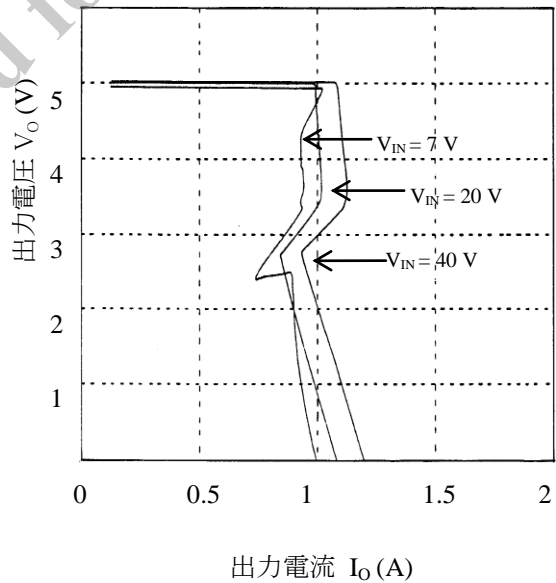


図 4-4 過電流保護特性

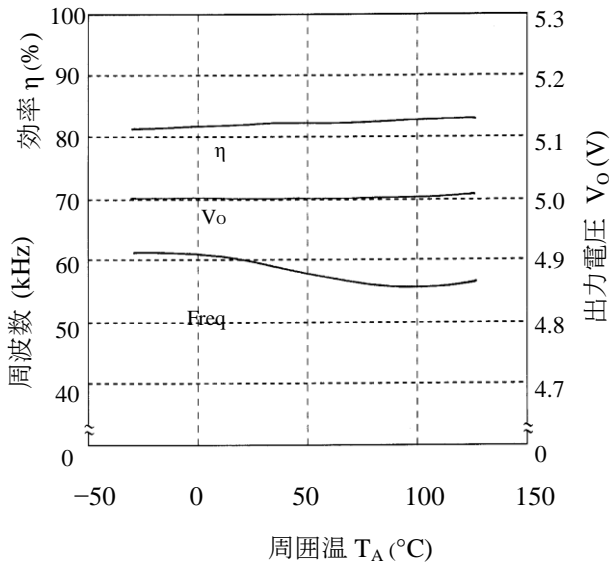


図 4-5 温度特性 ($V_{IN} = 20$ V、 $I_O = 0.3$ A)

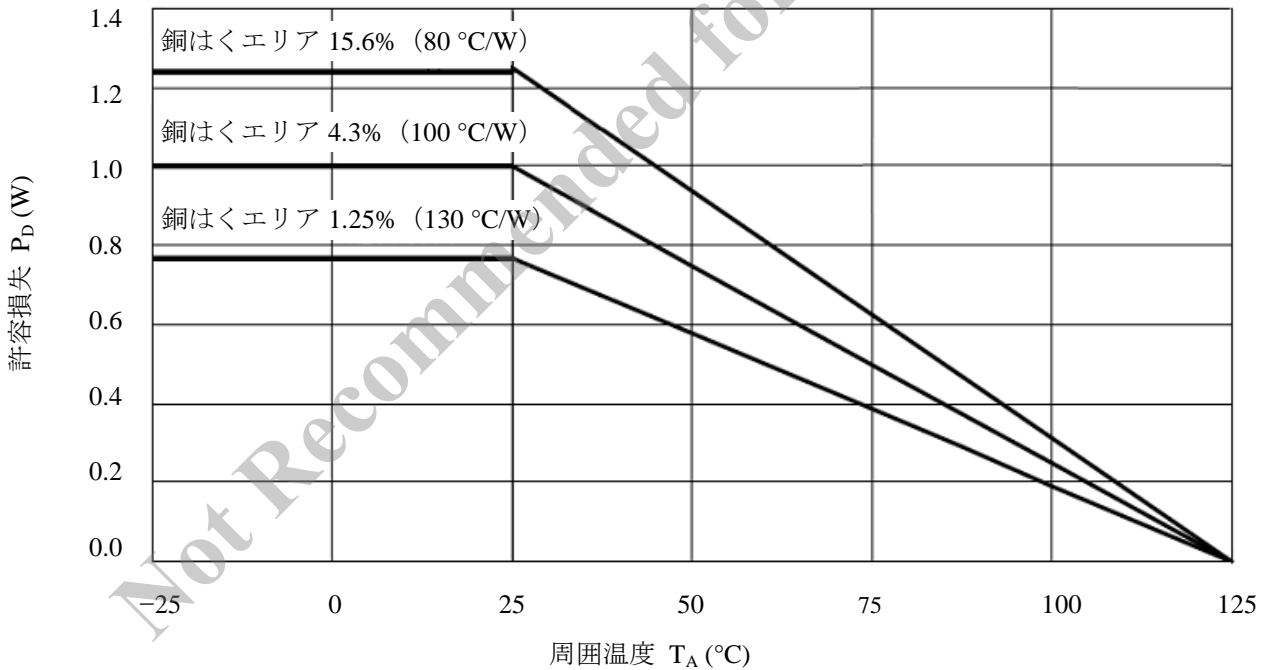
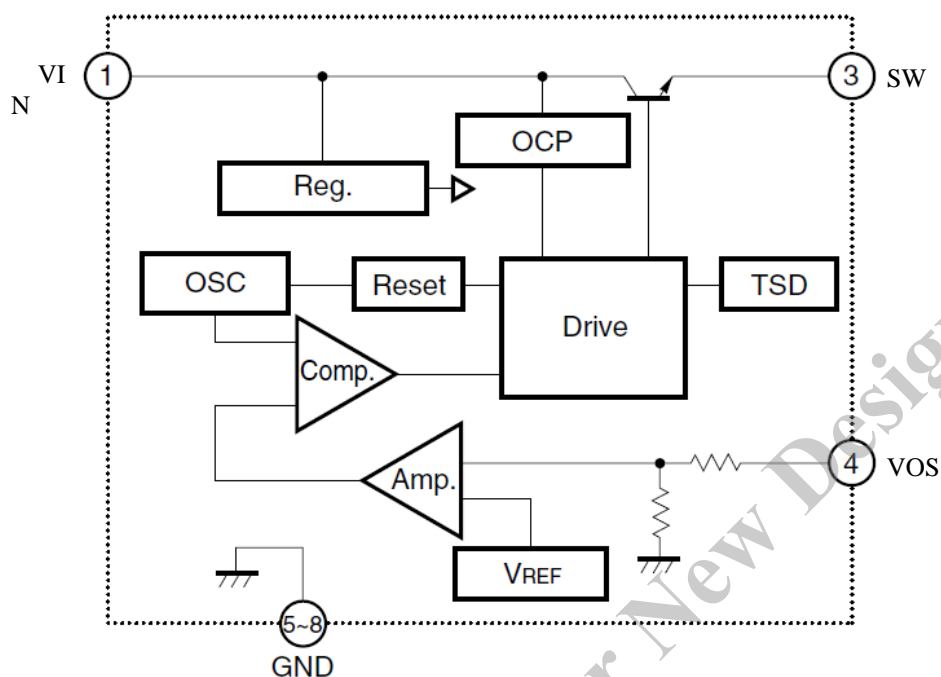
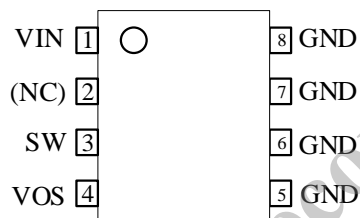


図 4-6 熱減定格

5. ブロックダイアグラム

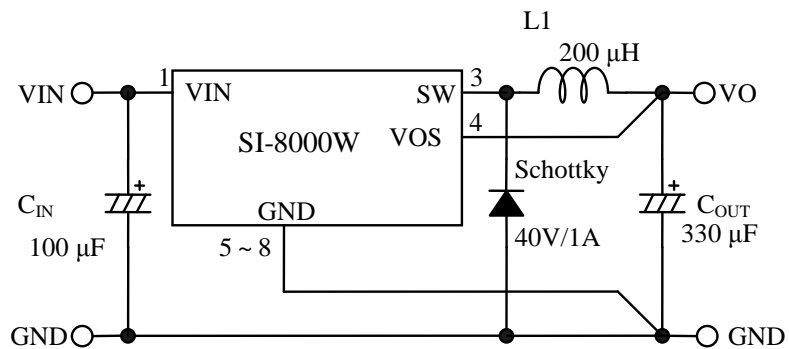


6. 各端子機能



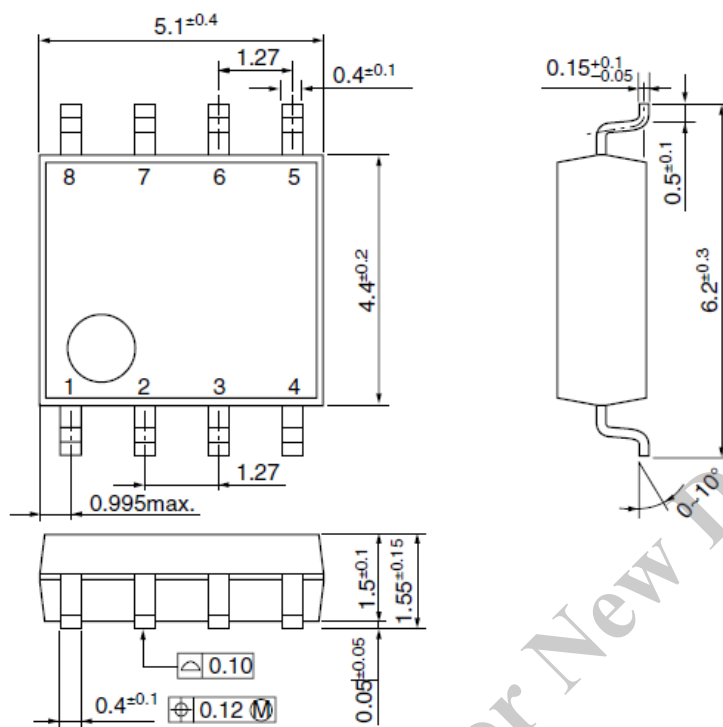
端子番号	端子名	機能
1	VIN	IC の電源入力端子
2	(NC)	機能なし
3	SW	出力端子
4	VOS	フィードバック端子
5	GND	グラウンド
6		
7		
8		

7. 応用回路例



Not Recommended for New Designs

8. 外形図



備考

- 単位 : mm
- Pb フリー品 (RoHS 対応)

9. 捺印仕様

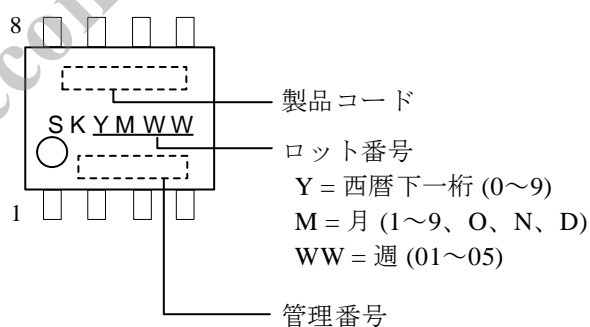


表 9-1. 製品コード

製品コード	製品名
8033W	SI-8033W
8050W	SI-8050W

10. 動作説明

特記のない場合の特性数値は Typ.値を表記します。

10.1. PWM 出力電圧制御

SI-8000W シリーズは、PWM 方式で出力電圧を制御し、PWM コンパレータ、発振器、誤差増幅器、基準電圧、出力トランジスタドライブ回路などを内蔵しています。PWM コンパレータでは発振器からの三角波出力 (≈60 kHz) と誤差増幅器の出力を比較し、スイッチングトランジスタの制御信号を方形波で出力します。PWM コンパレータは、発振器出力に対し誤差増幅器出力が上回った期間にスイッチングトランジスタがオンになるように制御します。出力電圧が上昇すると、誤差増幅器は反転型のため誤差増幅器の出力は低下します。誤差増幅器出力が低下すると発振器の三角波レベルを下回る期間が増加します。これにより、スイッチングトランジスタのオン期間を短縮させます。このようにスイッチングの周波数は固定したままで、スイッチングトランジスタのオン時間を変化させて出力電圧を制御します。V_{IN} が高いほどスイッチングトランジスタのオン期間は短くなります。スイッチングトランジスタの方形波出力は、インダクタとコンデンサによる LC ローパスフィルタで平滑され、安定化された直流電圧が負荷に供給されます。

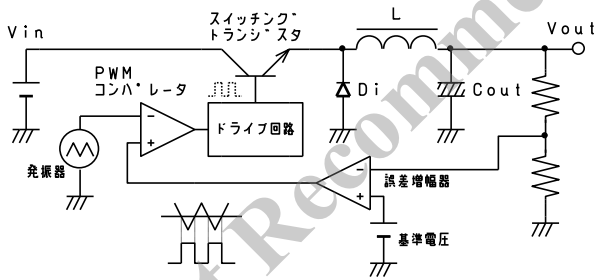


図 10-1 PWM スwitchングレギュレータ基本構成

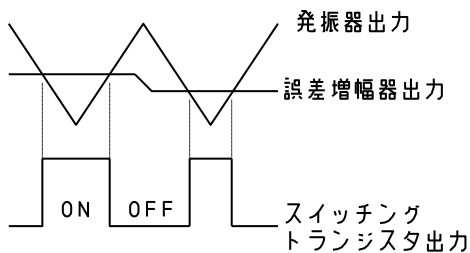


図 10-2 PWM コンパレータ動作図

10.2. 入出力電流とインダクタ電流

本 IC に内蔵しているスイッチングトランジスタで作られた方形波出力は、インダクタと出力コンデンサで構成される LC フィルタで平滑され、直流出力電圧に変換されます。この LC フィルタの動作はスイッチングレギュレータの安定動作に大きく影響します。インダクタと電流の関係、電流と出力リップル電圧の関係を以下に示します。

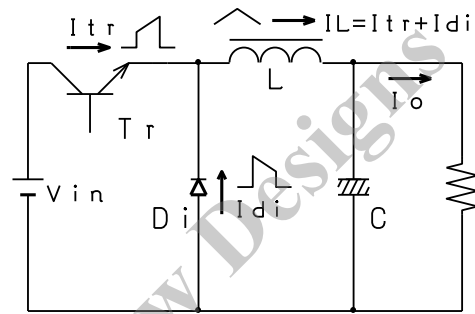


図 10-3 インダクタと電流の関係

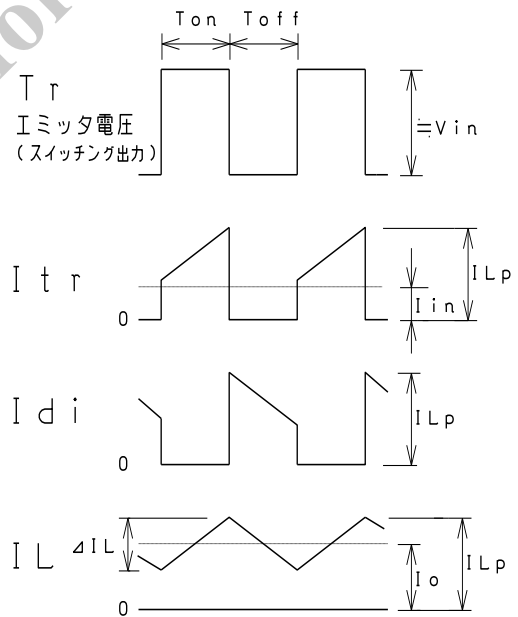


図 10-4 電流と出力リップル電圧の関係

図 10-3 のように、インダクタに流れる電流 I_L は、三角波です。この三角波は 2 種類の電流成分 I_{TR} と I_{DI} で構成されています。電流 I_{TR} はトランジスタのオン時に入力側からトランジスタを介して供給される電流であり、この平均値が入力電流 I_{IN} となります。また電流 I_{DI} は、インダクタに蓄えられたエネルギーがトランジスタのオフ時にフリーホイール

ダイオードを介して転流された電流です。

I_{TR} と I_{DI} の合計がインダクタ電流 I_L です。さらに I_L の重畳している三角波成分は、コンデンサ C で平滑されるため、 I_L の平均値が直流出力電流 I_O になります。

10.3. 過電流保護機能

本 IC は、垂下型過電流保護回路を内蔵しています。過電流保護回路はスイッチングトランジスタのピーク電流を検出します。ピーク電流が設定値を超えると強制的にトランジスタのオン時間を短縮させて出力電圧を低下させ電流を制限します。さらに出力電圧が定格値の約 50% まで低下するとスイッチング周波数を約 25 kHz に低下させ、低出力電圧時の電流増加を抑制します。過電流状態を解除すると出力電圧は自動的に復帰します。

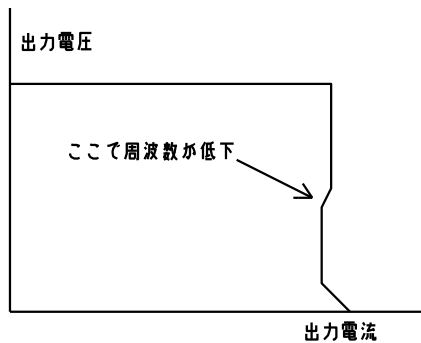


図 10-5 過電流時出力電圧特性

10.4. 過熱保護機能

本 IC の過熱保護回路は、IC のジャンクション温度を検出し、ジャンクション温度が設定値を超えると出力トランジスタを停止させ、出力をオフします。ジャンクション温度が過熱保護設定値より約 10 °C 低下すると、自動的に復帰します。

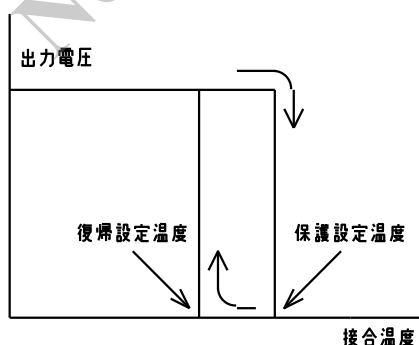


図 10-6 過熱保護時出力電圧特性

11. 注意事項

11.1. 外付け部品選定上の注意

11.1.1. インダクタ L

インダクタ L は、スイッチングトランジスタのオフ時に負荷側に電流を供給し、スイッチングレギュレータの中心的役割を果たします。レギュレータを安定に動作するため、飽和状態での動作や、自己発熱による高温動作など状態は回避する必要があります。インダクタの選定ポイントは以下のとおりです。

- スイッチングレギュレータ用であること
ノイズフィルタ用のインダクタは、損失が大きく、発熱するため使用しないでください。
- 定格電流を満足すること
インダクタの定格電流は、使用する最大負荷電流より大きくなくてはなりません。負荷電流がインダクタの定格電流を越えると、インダクタンスが激減し、ついには飽和状態となります。この状態では、高周波インピーダンスが低下し、過大な電流が流れるため、注意してください。
- ノイズが少ないこと
ドラム型のような開磁路型コアは、磁束がコイルの外側を通過するため周辺回路へノイズによる障害を与えることがあります。なるべくトロイダル型や EI 型、EE 型のような閉磁路型コアのコイルをご使用下さい。
- インダクタンス値が適正であること
チョークコイルのインダクタンスが大きいほど、コイルを流れるリップル電流は減少し、出力リップル電圧は小さくなりますが、コイルの外形は大きくなります。(図 11-1 参照)
逆にインダクタンスが小さいほど、スイッチングトランジスタやダイオードを流れるピーク電流は増大して損失が増加し、リップル電圧も大きくなります。(図 11-2 参照)

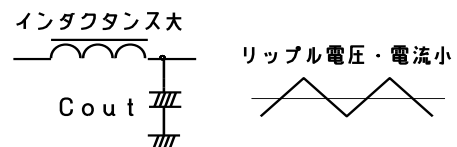


図 11-1 リップル電圧・電流 (インダクタンス大)

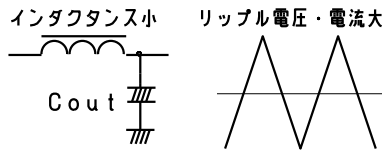


図 11-2 リップル電圧・電流 (インダクタンス小)

インダクタの値は、次式(1)で算出できます。

$$L = \frac{(V_{IN} - V_{OUT}) \times V_{OUT}}{\Delta I_L \times V_{IN} \times f} \quad (1)$$

ここで、 ΔI_L はチョークコイルのリップル電流値を示し、目安の値は、下記のように設定します。

- 使用出力電流が最大定格 (0.6A) に近い場合：
出力電流の 0.5~0.6 倍
- 使用出力電流が約 0.3 A 以下の場合：
出力電流の 0.8~1.0 倍

例えば、 $V_{IN} = 25 \text{ V}$ 、 $V_{OUT} = 5 \text{ V}$ 、 $\Delta I_L = 0.3 \text{ A}$ 、 $f = 60 \text{ kHz}$ とすると

$$L = \frac{(25 - 5) \times 5}{0.2 \times 25 \times 60 \times 10^3} \approx 222 \mu\text{H}$$

となるので、約 220 μH のインダクタを選択します。

11.1.2. 入力コンデンサ C_{IN}

入力コンデンサは、入力回路のバイパスコンデンサとして動作し、スイッチング時の急峻な電流をレギュレータに供給し、入力側の電圧降下を補償します。そのため、C_{IN} は IC のできるだけ近くに接続してください。また、AC 整流回路の平滑コンデンサが入力回路にある場合には、入力コンデンサは平滑コンデンサと兼用できます。

C_{IN} の選定ポイントは以下のとおりです。

- a) 耐圧を満足すること
- b) 許容リップル電流値を満足すること

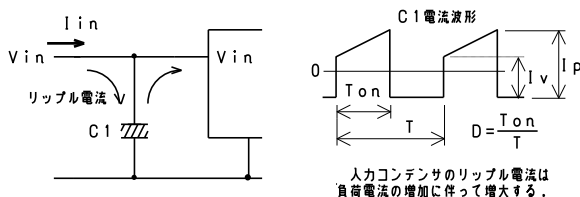


図 11-3 C_{IN} の電流の流れ

耐圧や許容リップル電流の値を超えたり、ダイレーティングを考慮せずに使用したりすると、コンデンサの寿命が低下するだけでなく、スイッチングレギュレータの異常発振を誘発する可能性があります。そのため、耐圧や許容リップル電流に対して、十分なマージンを考慮して C_{IN} を選択する必要があります。なお入力コンデンサに流れるリップル電流実効値 I_{RMS} は下記の式(2)で算出できます。

$$I_{RMS} \approx 1.2 \times \frac{V_O}{V_{IN}} \times I_{OUT} \quad (2)$$

例えば、 $I_{OUT} = 0.6 \text{ A}$ 、 $V_{IN} = 20 \text{ V}$ 、 $V_O = 5 \text{ V}$ とすると

$$I_{RMS} \approx 1.2 \times \frac{5}{20} \times 0.6 = 0.18 \text{ A}$$

となりますので、許容リップル電流が 0.18 A より大きいコンデンサを選ぶ必要があります。

11.1.3. 出力コンデンサ C_{OUT}

出力コンデンサ C_{OUT} は、インダクタ L と共に LC ローパスフィルタを構成し、スイッチング出力の平滑コンデンサとして機能します。出力コンデンサにはチョークコイル電流の脈流部 ΔI_L と等しい電流が充放電されます。したがって、入力コンデンサ C_{IN} と同様、耐圧と許容リップル電流値に対して十分なマージンと、直流等価抵抗 (ESR) を考慮して、C_{OUT} を選定する必要があります。以下に C_{OUT} 選定時の注意点を示します。

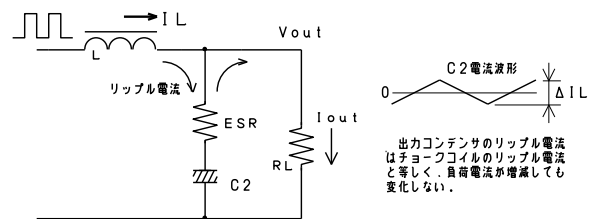


図 11-4 C₂ の電流の流れ

SI-8000W シリーズ

- 許容リップル電流
出力コンデンサのリップル電流実効値は、下記の式(3)で求められます。

$$I_{RMS} = \frac{\Delta I_L}{2\sqrt{3}} \quad (3)$$

例として、 ΔI_L を 0.3 A とすると

$$I_{RMS} = \frac{0.3}{2\sqrt{3}} \approx 0.09 \text{ A}$$

となり、許容リップル電流が 0.09 A 以上のコンデンサが必要になります。

- 直流等価抵抗 (ESR)

安定動作のために ESR は適切な値を選ぶことが必要です。ESR が大きすぎると、出力リップル電圧が増大し、異常発振が起こる可能性があります。一方、ESR が小さすぎると、位相余裕が不足します。出力リップル電圧は、インダクタ電流の脈流部 $\Delta I_L (= C_{OUT}$ 充放電電流) と ESR の積で決まります。安定動作のためには、出力リップル電圧は出力電圧の 0.5~2% 程度にします。出力電圧リップルは式(4)、(5)で求められます。ESR は温度で変化します。特に高温時には ESR が低下するため、注意が必要です。

$$V_{RIP} \approx \frac{(V_{IN} - V_{OUT}) \times V_{OUT}}{L \times V_{IN} \times f} \times ESR \quad (4)$$

$$V_{RIP} \approx \Delta I_L \times ESR \quad (5)$$

また、ESR が小さすぎる (約 10~20 mΩ 以下) と、位相遅れが大きくなり、異常発振する可能性があります。タンタルコンデンサや積層セラミックコンデンサは、ESR が小さいため、単体で C_{OUT} に使用しないでください。ただし、低温 (0 °C 以下) で使用する場合には、電解コンデンサと並列にタンタルコンデンサや積層セラミックコンデンサを接続すると、出力リップル電圧の低減に有効です。さらに出力リップル電圧を抑制するためには、下図のように、LC フィルタを追加して π 型フィルタを構成すると効果的です。

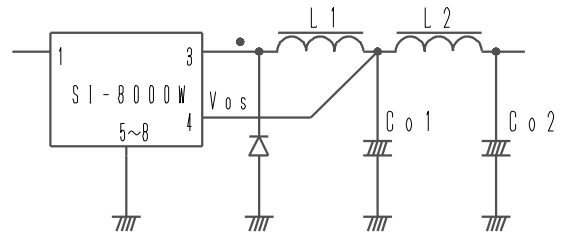


図 11-5 π 型フィルタ
(L_2 : 20 μ H、 C_{O2} : 200 μ F)

出力コンデンサ C_{OUT} は、耐圧と許容リップル電流を満足すれば、容量より ESR の方が動作の安定に与える影響は大きくなります。出力コンデンサは IC のできるだけ近くに接続してください。

11.1.4. フリーホイールダイオード

フリーホイールダイオードは、スイッチングオフ時にインダクタに貯えられたエネルギーを放出させるために使用します。フリーホイールダイオードには、必ずショットキーバリアダイオードを使用してください。一般整流用ダイオードのようにリカバリ時間が長く順方向電圧の大きなダイオードを使用すると、逆電圧が IC に印加され、IC が破壊する可能性があります。

11.1.5. スパイクノイズの低減

スパイクノイズを低減させるには、本 IC の出力波形とダイオードのリカバリ時間を、コンデンサで補正する方法がありますが、共に効率が低下するため注意が必要です。

オシロスコープでスパイクノイズを測定する場合、プローブのリード線を最短にして出力コンデンサの根本に接続してください。プローブのグラウンドのリード線が長いと、リード線がアンテナの作用をしてスパイクノイズが異常に大きく観測される場合があります。

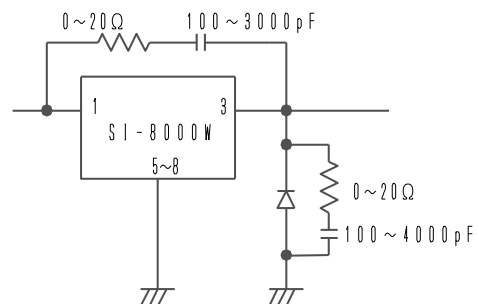


図 11-6 スパイクノイズの低減

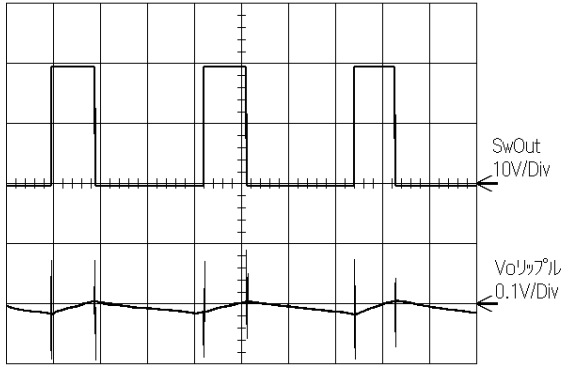


図 11-7 ノイズ低減回路が無い場合

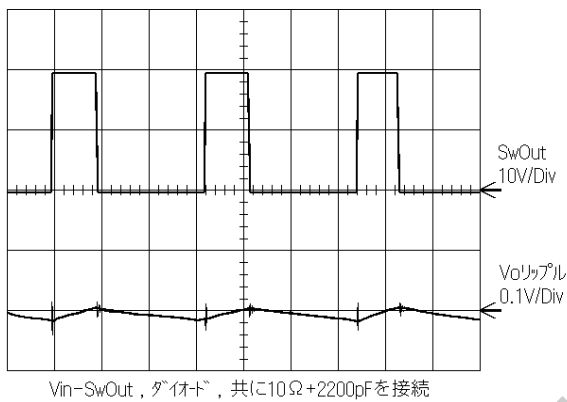


図 11-8 ノイズ低減回路を追加した場合

11.1.6. 逆バイアス保護

バッテリーチャージなど、入力端子より出力の電圧が高くなるような場合には、入出力間に逆バイアス保護用のダイオードを追加してください。

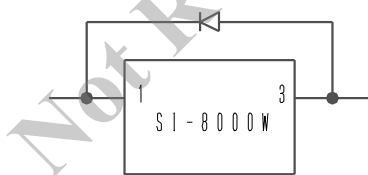


図 11-9 逆バイアス保護用のダイオード

11.2. パターン設計上の注意

11.2.1. 大電流ライン

スイッチング電流が流れるパターン（太線部）は、できるだけ太く短くしてください。

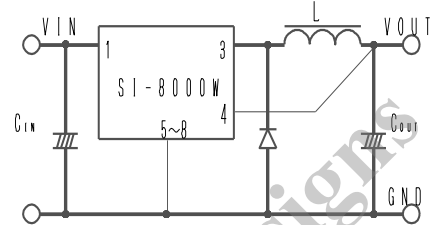


図 11-10 大電流ライン

11.2.2. 入出力コンデンサ

入力コンデンサ C_{IN} と、出力コンデンサ C_{OUT} は、できるだけ IC の近くに配置してください。入力側に AC 整流回路の平滑コンデンサがある場合は、入力コンデンサと兼用できます。これらの距離が離れている場合には、平滑用とは別に入力コンデンサを接続する必要があります。また、入出力コンデンサには、大電流が高速で充放電されるので、リード線の長さは最短にしてください。コンデンサ部分のパターンも最短にする必要があります。

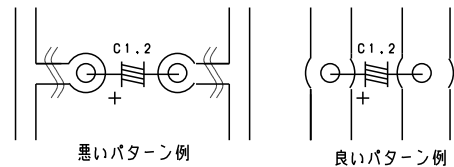


図 11-11 パターン例

11.2.3. VOS 端子

VOS 端子は、出力電圧の検出端子です。VOS 端子は、できるだけ出力コンデンサ C_{OUT} の近くに配置してください（VOS 端子の流入電流は 1mA 程度です）。 C_{OUT} から遠い場合、レギュレーションの低下や、スイッチングリップルの増大により異常発振する可能性があります。

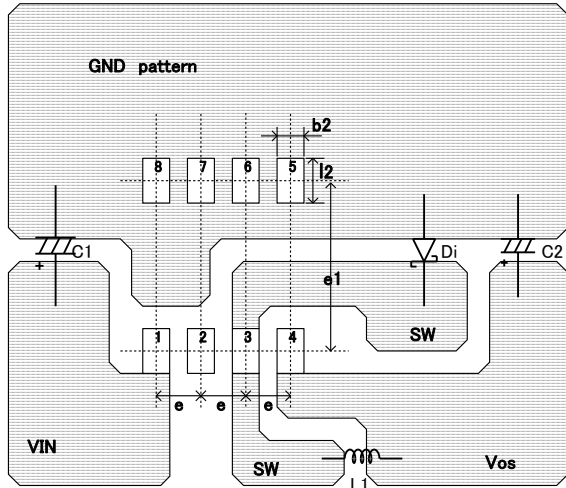


図 11-12 基板パターン例 (部品面)

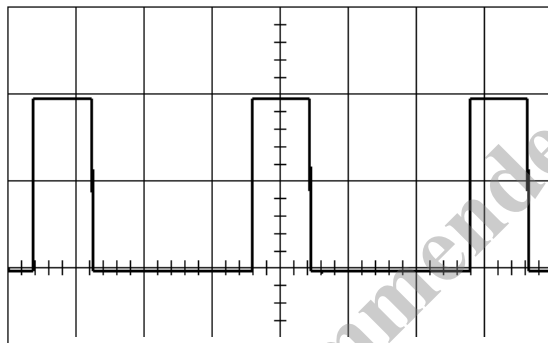
11.3. 動作波形の確認

スイッチング動作が正常であるかどうかは、本 IC の SW 端子と GND 端子間の波形で確認できます。以下に正常動作時と異常発振時の波形例を示します。

連続領域とは、インダクタを流れる電流に、三角波に直流成分が重畳している領域です。不連続領域とは、インダクタ電流が少ないためインダクタを流れる電流が断続的になる（ゼロになる期間が発生する）領域です。負荷電流が多い場合は連続領域に、少ない場合は不連続領域になります。連続領域ではスイッチング波形は通常の方形波の形状となります（波形 1）。不連続領域ではスイッチング波形に減衰振動が発生します（波形 2）が、これは正常な動作です。

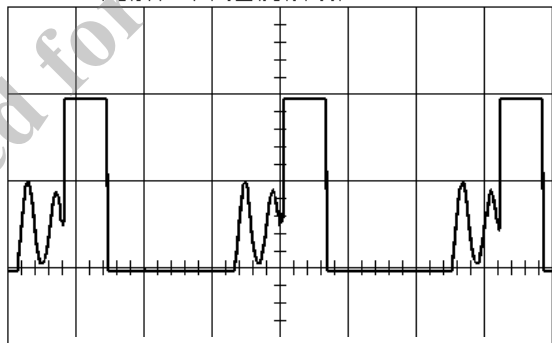
IC と C_{IN} 、 C_{OUT} が離れていると、波形 3、波形 4 のように、スイッチングのオン/オフ時間が乱れる、異常発振動作になります。

1. 正常動作 (連続領域)



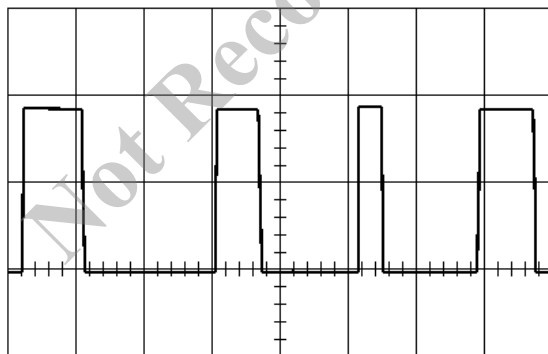
異常発振動作 (C_{IN} が離れている場合)

2. 正常動作 (不連続領域)



異常発振動作 (C_{OUT} が離れている場合)

3. C_1 が離れている場合



4. C_2 が離れている場合

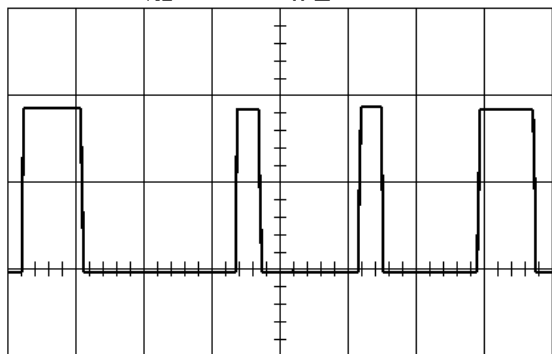


図 11-13 波形例

11.4. 熱設計

レギュレータの損失 P_D と、ジャンクション温度 T_J 、リード温度 T_L 、周囲温度 T_A は、以下の関係があります。

$$P_D = \frac{T_J - T_L}{\theta_{J-L}} \quad P_D = \frac{T_J - T_A}{\theta_{J-A}}$$

最大ジャンクション温度は、製品固有の値であり、厳守する必要があります。そのためには、最大損失、最大周囲温度に応じた放熱設計が必要です。図 4-6 の熱減定格グラフを用いて、以下のよう放熱設計を行います。

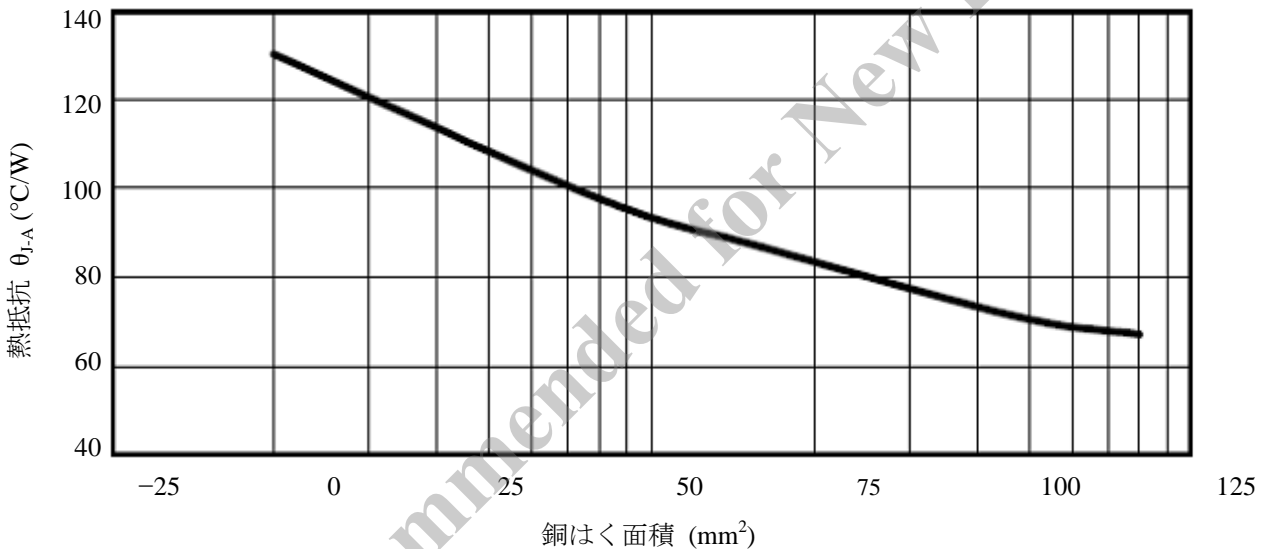
- 1) 最大周囲温度 $T_{A(MAX)}$ を求める。
- 2) 入出力条件を変化させ、最大損失 $P_{D(MAX)}$ を求める。

$$P_D = V_O \cdot I_O \left(\frac{100}{\eta_X} - 1 \right) - V_F \cdot I_O \left(1 - \frac{V_O}{V_{IN}} \right)$$

ここで、
 η_X : 効率 (%) (図 4-1 から算出)
 V_F : ダイオード順方向電圧

- 3) 熱減定格グラフから、銅箔面積を決定する。

また、図 11-14 からも、必要な銅箔面積を算出できます。但し、最大周囲温度 $T_{A(MAX)}$ は、確認が必要です。



6 kg·cm を 100% とした時の熱抵抗変化率
 シリコングリスは G746 を使用

図 11-14 ジャンクション-周囲間熱抵抗とガラスエポキシ基板の銅箔面積の関係

一般的に 10~20% 以上のディレーティングを確保して使用します。実際の放熱性は実装環境によって大きく変化するため、実装した状態で周囲温度やリード温度の確認が必要です。

11.5. SI-8000W シリーズ出力電圧可変

本 IC は出力電圧が内部で固定されていますが、VOS 端子に抵抗を追加すると出力電圧を上昇できます（降下はできません）。

11.5.1. 外付抵抗 1 本による出力電圧可変

出力電圧調整抵抗 Rex は、次式で算出できます。

$$R_{ex} = \frac{V_{out}' - V_{os}}{I_{vos}} \quad (6)$$

V_{OS} : 製品設定出力電圧
 V_{OUT'} : 可変後出力電圧
 I_{VOS} : VOS 端子流入電流 (≈1mA)

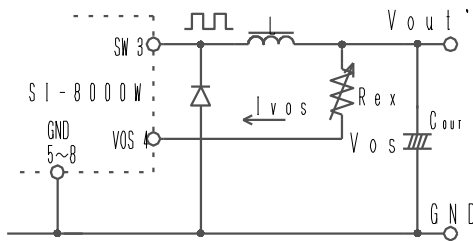


図 11-15 外付抵抗 1 本による出力電圧可変

Rex は、温度補償されないため、出力電圧温度特性は低下します。また I_{VOS} は IC の製品によって最大±20%のバラツキがあります。したがって、出力電圧のバラツキ範囲が広がるため、精確な出力電圧の合わせ込みには半固定抵抗が必要です。

以下に Rex、I_{VOS}、V_{OS} のバラツキを考慮した、出力電圧バラツキ範囲を示します。

- ① 最大出力電圧 V_{OUT'}(max.)
 - V_{OS}(max.) : 設定出力電圧の最大値
電気的特性の設定出力電圧の最大値
 - Rex(max.) : Rex の最大値
抵抗の許容差から算出
 - I_{VOS}(max.) : V_{OS} 端子の最大流入電流 (1.2 mA)
- ② 最小出力電圧 V_{OUT'}(min.)
 - V_{OS}(min.) : 設定出力電圧の最小値
電気的特性の設定出力電圧の最小値
 - Rex(min.) : Rex の最小値
抵抗の許容差から算出
 - I_{VOS}(min.) : V_{OS} 端子の最小流入電流 (0.8 mA)

11.5.2. 外付抵抗 2 本による出力電圧可変

出力電圧調整抵抗 Rex1、Rex2 は、次式で算出できます。

$$R_{ex1} = \frac{V_{out}' - V_{os}}{S \cdot I_{vos}} \quad (7)$$

$$R_{ex2} = \frac{V_{os}}{(S - 1) \cdot I_{vos}} \quad (8)$$

V_{OS} : 製品設定出力電圧
 V_{OUT'} : 可変後出力電圧
 I_{VOS} : VOS 端子流入電 (≈1mA)

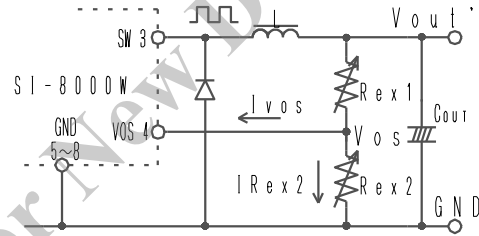


図 11-16 外付抵抗 2 本による出力電圧可変

Rex2 に電流をバイパスさせるので、外付け抵抗が 1 本の場合よりも温度特性と出力電圧バラツキ範囲は改善されます。安定係数 S は、V_{OS} 端子流入電流 I_{VOS} に対する I_{Rex2} の比です。S を大きくするほど、温度特性と出力電圧のバラツキは改善されます。(通常 S = 5~10 程度)

以下に Rex1、Rex2、I_{VOS}、V_{OS} のバラツキを考慮した、出力電圧バラツキ範囲を示します。

- ① 最大出力電圧 V_{OUT'}(max.)

$$V_{out}'MAX = V_{os}MAX + R_{ex1}MAX \left(\frac{V_{os}MAX}{R_{ex2}MIN} + I_{vos}MAX \right)$$

- V_{OS}(max.) : 設定出力電圧の最大値
電気的特性の設定出力電圧の最大値
- Rex1(max.) : Rex1 の最大値
抵抗の許容差から算出
- Rex2(min.) : Rex2 の最小値
抵抗の許容差から算出
- I_{VOS}(max.) : V_{OS} 端子の最大流入電流 (1.2 mA)

SI-8000W シリーズ

② 最小出力電圧 $V_{OUT}'(\text{min.})$

$$V_{out}'\text{MIN} = V_{os}\text{MIN} + R_{ex1}\text{MIN} \left(\frac{V_{os}\text{MIN}}{R_{ex2}\text{MAX}} + I_{vos}\text{MIN} \right)$$

- $V_{OS}(\text{min.})$: 設定出力電圧の最小値
電気的特性の設定出力電圧の最小値
- $R_{ex1}(\text{min.})$: R_{ex} の最小値
抵抗の許容差から算出
- $R_{ex2}(\text{max.})$: R_{ex2} の最小値
抵抗の許容差から算出
- $I_{VOS}(\text{min.})$: V_{OS} 端子の最小流入電流 (0.8 mA)

11.5.3. 出力電圧可変時の注意事項

出力電圧を可変すると、レギュレーションが悪化したり、出力電圧温度係数が増加したりする場合があります。また大幅に可変した場合は、インダクタ電流が増大するため、インダクタ値を大きくする必要があります。そのため、出力電圧の可変範囲は以下の範囲にしてください。

製品名	出力電圧の可変範囲
SI-8033W	3.3 V~8.3 V
SI-8050W	5.0 V~10.0 V

注意書き

- 本書に記載している製品（以下、「本製品」という）のデータ、図、表、およびその他の情報（以下、「本情報」という）は、本書発行時点のものであります。本情報は、改良などで予告なく変更することがあります。本製品を使用する際は、本情報が最新であることを弊社販売窓口を確認してください。
- 本製品は、一般電子機器（家電製品、事務機器、通信端末機器、計測機器など）の部品に使用されることを意図しております。本製品を使用する際は、納入仕様書に署名または記名押印のうえ、返却をお願いします。高い信頼性が要求される装置（輸送機器とその制御装置、交通信号制御装置、防災装置、防犯装置、各種安全装置など）に本製品を使用することを検討する際は、必ず事前にその使用の適否について弊社販売窓口へ相談いただき、納入仕様書に署名または記名押印のうえ、返却をお願いします。本製品は、極めて高い信頼性が要求される機器または装置（航空宇宙機器、原子力制御、その故障や誤動作が生命や人体に危害を及ぼす恐れのある医療機器（日本における法令でクラスⅢ以上）など）（以下「特定用途」という）に使用されることは意図されておられません。特定用途に本製品を使用したことでお客様または第三者に生じた損害などに関して、弊社は一切その責任を負いません。
- 本製品を使用するにあたり、本製品に他の製品や部材を組み合わせる際、あるいはこれらの製品に物理的、化学的、その他の何らかの加工や処理を施す際は、使用者の責任においてそのリスクを必ず検討したうえで行ってください。
- 弊社は、品質や信頼性の向上に努めていますが、半導体製品は、ある確率で欠陥や故障が発生することは避けられません。本製品が故障し、その結果として人身事故、火災事故、社会的な損害などが発生しないように、故障発生率やディレーティングなどを考慮したうえで、使用者の責任において、本製品が使用される装置やシステム上で、十分な安全設計および確認を含む予防措置を必ず行ってください。ディレーティングについては、納入仕様書および弊社ホームページを参照してください。
- 本製品は、耐放射線設計をしておりません。
- 本書に記載している回路定数、動作例、回路例、パターンレイアウト例、設計例、推奨例、本書に記載しているすべての情報、およびこれらに基づく評価結果などは、使用上の参考として示したものです。
- 本情報に起因する使用者または第三者のいかなる損害、および使用者または第三者の知的財産権を含む財産権とその他一切の権利の侵害問題について、弊社は一切その責任を負いません。
- 本情報を、文書による弊社の承諾なしに転記や複製をすることを禁じます。
- 本情報について、弊社の所有する知的財産権およびその他の権利の実施、使用または利用を許諾するものではありません。
- 使用者と弊社との間で別途文書による合意がない限り、弊社は、本製品の品質（商品性、および特定目的または特別環境に対する適合性を含む）ならびに本情報（正確性、有用性、および信頼性を含む）について、明示的か黙示的かを問わず、いかなる保証もしておりません。
- 本製品を使用する際は、特定の物質の含有や使用を規制する RoHS 指令など、適用される可能性がある環境関連法令を十分に調査したうえで、当該法令に適合するように使用してください。
- 本製品および本情報を、大量破壊兵器の開発を含む軍事用途やその他軍事利用の目的で使用しないでください。また、本製品および本情報を輸出または非居住者などに提供する際は、「米国輸出管理規則」や「外国為替及び外国貿易法」など、各国で適用される輸出管理法令などを遵守してください。
- 弊社物流網以外における本製品の落下などの輸送中のトラブルについて、弊社は一切その責任を負いません。
- 本書は、正確を期すために慎重に製作したのですが、本書に誤りがないことを保証するものではありません。万一、本情報の誤りや欠落に起因して、使用者に損害が生じた場合においても、弊社は一切その責任を負いません。
- 本製品を使用する際の一般的な使用上の注意は弊社ホームページを、特に注意する内容は納入仕様書を参照してください。
- 本書で使用されている個々の商標、商号に関する権利は、弊社を含むその他の原権利者に帰属します。