

アプリケーション ノート

チョッパ型スイッチングレギュレータIC

SI-8008TM/TMX/TFE シリーズ

Not Recommended for New Designs:
SI-8008TFE, SI-8050TFE

第4版 2010年1月

サンケン電気株式会社

はじめに

本資料は面実装タイプチョップ型スイッチングレギュレータ IC、SI-8000TM シリーズの技術資料として作成いたしました。SI-8000TM シリーズのご使用に当たり一助となれば幸いかと存じます。なお、チョップ型スイッチングレギュレータの基礎動作理論につきましては、別紙テクニカルノートをご参照下さい。

また、資料中で不明な点、もしくは疑問点等がございましたら、末尾のお問い合わせ先までご指摘を賜りますようお願い申し上げます。

この技術資料は内容充実のため、お断り無しに変更することがあります。あらかじめご了承ください。

サンケン電気株式会社 PCD 電源 IC 技術 1 グループ 2010年1月

Not Recommended for New Designs:
SI-8008TFE, SI-8050TFE

— — — 目次 — — —

1. 概要		
1-1 特長	-----	4
1-2 主な用途	-----	4
1-3 種別	-----	4
2. 製品仕様		
2-1 外形図 (SI-8008TM/TMX)	-----	5
SI-8008TFE (TO-220F) の外形は P. 26		
2-2 定格	-----	5-6
2-3 回路図	-----	7-8
3. SI-8000TMの動作説明		
3-1 PWM 出力電圧制御	-----	9
3-2 入出力電流とチョークコイル電流	-----	10
3-3 過電流・過熱保護	-----	11
4. 使用に際しての注意事項		
4-1 外付部品選定上の注意	-----	12-16
4-2 パターン設計上の注意	-----	17
4-3 動作波形の確認	-----	18
4-4 熱設計	-----	19-21
4-5 静電気に対して	-----	21
5. 応用		
5-1 出力 ON/OFF 制御	-----	22
5-2 出力電圧可変	-----	22-24
5-3 逆バイアス保護	-----	24
6. 用語解説	-----	25

1. 概要

SI-8000Tシリーズ(※)は、降圧スイッチングレギュレータに必要な各種の機能と保護機能を備えたチョップ型スイッチングレギュレータICです。僅か6点の外付け部品で高精度高効率のスイッチングレギュレータを構成することが出来ます。

※SI-8000T シリーズは、面実装パッケージタイプ(T0-252-5)のSI-8000TMシリーズ、挿入型パッケージ(T0-220F-51ds) SI-8000TFEシリーズがあります。

● 1-1 特長

- ・ 小型大出力電流 1.5A
T0-252-5(SC-63 相当)の小型パワーパッケージで、出力電流が最大1.5Aです。
- ・ 高効率 81% (SI-8008TM VIN=15V/Vo=5V・Io=0.5A)
高効率のため発熱が小さく、銅箔面積も小型にする事が出来ます。
- ・ 外付部品 6点
入出力コンデンサ、ダイオード、コイル、Vout 設定用抵抗のみでレギュレータを構成できます。
- ・ 出力電圧、位相補正内部調整済
面倒な外付部品による出力電圧、位相補正の調整は不要です。
- ・ タイミングコンデンサ内蔵型基準発振
発振周波数設定用の外付コンデンサは不要です。
- ・ 過電流、過熱保護内蔵
垂下型過電流保護および過熱保護回路を内蔵しています。(自動復帰型)
- ・ 出力 ON/OFF 機能 (ソフトスタート可能)
出力の ON/OFF 制御も可能です。OFF 時の消費電流も少なくなっております。また外付コンデンサの追加で、起動時に出力電圧立ち上がり速度を遅らせることが出来ます。
*SI-8008TMX のみソフトスタート機能なし。(Vc 端子へ直接電圧印加してオフ時動作しオフ時回路消費電流ゼロ)

● 1-2 主な用途

- ・ DVDレコーダー、FRD TV 等
- ・ オンボードローカル電源
- ・ レギュレータ 2次側出力電圧安定化
- ・ OA機器用電源
- ・ テレコム用電源

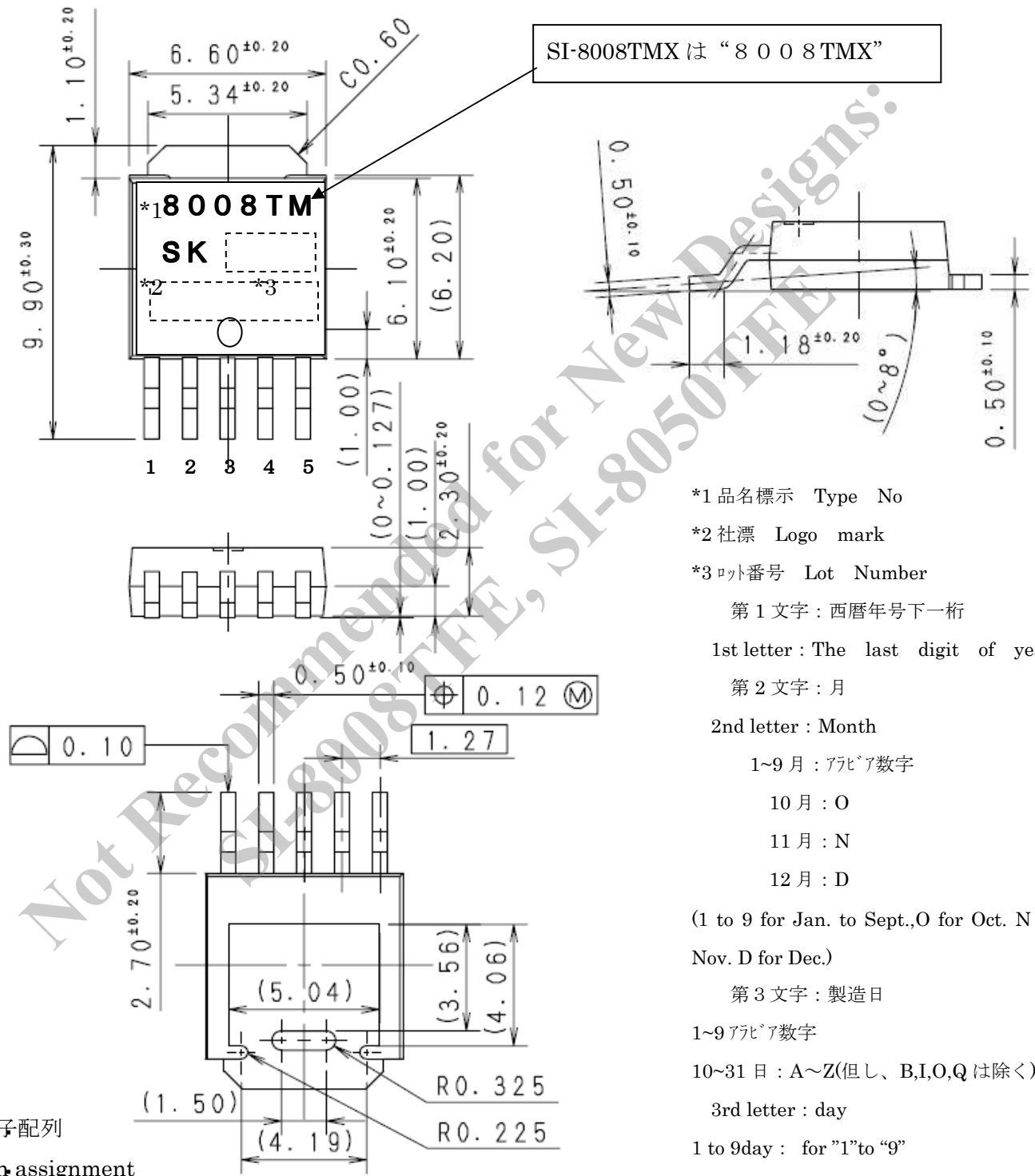
● 1-3 種別

- ・ 種別：半導体集積回路 (モノリシック IC)
- ・ 構造：樹脂封止型 (トランスファーモールド)

2. 製品仕様

単位 mm

● 2-1 外形図 (SI-8008TM/SI-8008TMX) SI-8008TFE の外形は P. 26 参照)



- *1 品名標示 Type No
- *2 社標 Logo mark
- *3 ロット番号 Lot Number
 - 第1文字：西暦年号下一桁
 - 1st letter : The last digit of year
 - 第2文字：月
 - 2nd letter : Month
 - 1~9月：アラビア数字
 - 10月：O
 - 11月：N
 - 12月：D
 - (1 to 9 for Jan. to Sept., O for Oct. N for Nov. D for Dec.)
 - 第3文字：製造日
 - 1~9アラビア数字
 - 10~31日：A~Z(但し、B,I,O,Qは除く)
 - 3rd letter : day
 - 1 to 9day : for "1" to "9"
 - 10 to 31day : for "A" to "Z"
 - (But, "B","I","O","Q" is removed.)
- *4 管理番号(7桁)

端子配列

Pin assignment

- | | | |
|----|-------------------------|-----------------|
| 1. | IN | |
| 2. | SW | |
| 3. | GND | 製品質量：約 0.33 g |
| 4. | ADJ | Products Weight |
| 5. | SS (SI-8008TMX は Vc 端子) | |

● 2-2 定格

□ ラインナップ

品名	V _o (V)
SI-8008TM/TMX (可変型 T0-252)	0.8 (基準電圧)
SI-8008TFE (可変型 T0-220F-5)	0.8 (基準電圧)
SI-8050TFE (固定品 T0-220F-5)	5

□ 絶対最大定格 (SI-8008TM/TMX)

項目	記号	定格値	単位
入力電圧	V _{IN}	43	V
オン端子 (SI-8008TMX のみ)	V _c	V _{IN}	V
無限大放熱時許容損失	Pd1	1.06 ^{※1}	W
放熱板未使用時許容損失	Pd2	1.65 ^{※2}	W
接合部温度	T _j	150 ^{※3}	°C
動作周囲温度	Taop	-30~+125	°C
保存温度	Tstg	-40~+150	°C

※1: FR-4 相当 900mm² 基板、銅箔面積 4.3%時(片側のみ)※2: FR-4 相当 900mm² 基板、銅箔面積 50%時(片側のみ)

※3: この製品は過熱保護回路を内蔵しており、接合部温度が130°C以上になると、動作することがあります。

□ 推奨動作条件

項目	記号	SI-8008TM/TMX/TFE	SI-8050TFE	単位	条件
直流入力電圧	V _{IN}	V _o +3V ^{※1} ~40	8~40	V	I _o =0~1.5A
出力電流	I _o	0~1.5		A	V _{in} ≥V _o +3V
動作時接合温度	T _{jop}	-20~+100		°C	

注: SI-8008TM/TMX/TFE の可変出力電圧範囲は 0.8~24V となります。

※1: 入力電圧範囲の最小値は、4.5V もしくは V_o+3 V のどちらか大きい値とする。

□ 電気的特性 (Ta=25 °C)

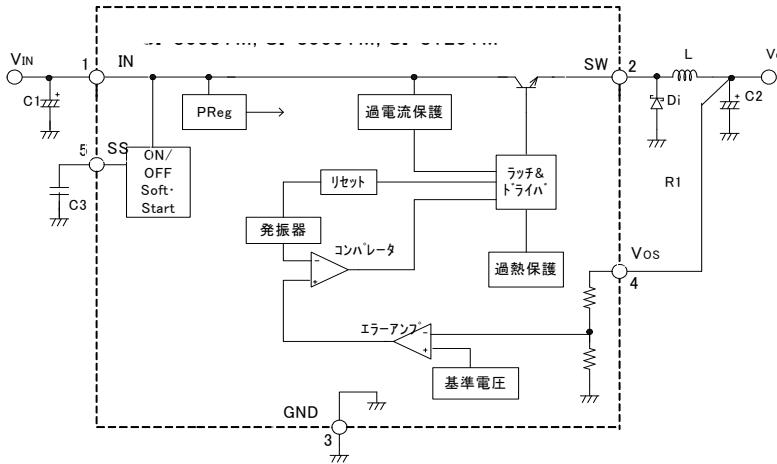
項目	記号	SI-8008TM/TFE ^{※1}			SI-8050TFE			SI-8008TMX ^{※1}			単位		
		MIN	TYP	MAX	MIN	TYP	MAX	MIN	TYP	MAX			
設定出力電圧	V _o	0.784	0.800	0.816	4.90	5.00	5.10	0.784	0.800	0.816	V		
	条件	V _{IN} =20V/I _o =0.5A			V _{IN} =20V/I _o =0.5A			V _{IN} =20V/I _o =0.5A					
効 率	η	81			81			81			%		
	条件	V _{IN} =20V/I _o =0.5A			V _{IN} =20V/I _o =0.5A			V _{IN} =20V/I _o =0.5A					
動作周波数	f	300			300			300			kHz		
	条件	V _{IN} =20V/I _o =0.5A			V _{IN} =20V/I _o =0.5A			V _{IN} =20V/I _o =0.5A					
ラインレギュレーション (I _{out} =0.5A)	ΔV _{Li}	25 80			40 100			25 80			mV		
	条件	V _{IN} =10~30V			V _{IN} =10~30V			V _{IN} =10~30V					
ロードレギュレーション (I _{out} =0.2~1.5A)	ΔV _{Lo}	10 30			10 40			10 30			mV		
	条件	V _{IN} =20V			V _{IN} =20V			V _{IN} =20V					
SS 端子	Lowレベル電圧	V _{SSL}	0.5			0.5			V _c <0.8でオフ、V _c >2vでオン OPEN時オフ			V	
	Low時流出電流	I _{SSL}	10 40			10 40							μA
		条件	V _{SSL} =0V			V _{SSL} =0V							
過電流保護開始電流	I _s	1.6			1.6			1.6			A		
	条件	V _{IN} =20V			V _{IN} =20V			V _{IN} =20V					
出力電圧温度変動	ΔV _o /ΔT	±0.1			±0.5			±0.1			mV/°C		
	条件	T _c =0~100°C			T _c =0~100°C			T _c =0~100°C					
静止時回路電流	I _q	6			6			6			mA		
	条件	V _{IN} =20V, I _o =0A			V _{IN} =20V, I _o =0A			V _{IN} =20V, I _o =0A					
オフ時回路電流	I _q (OFF)	200 400			200 400			0 1			μA		
	条件	V _{IN} =20V, V _{SS} =0V			V _{IN} =20V, V _{SS} =0V			V _{IN} =20V, V _c =0V					

※1: 出力電圧 5V 設定時

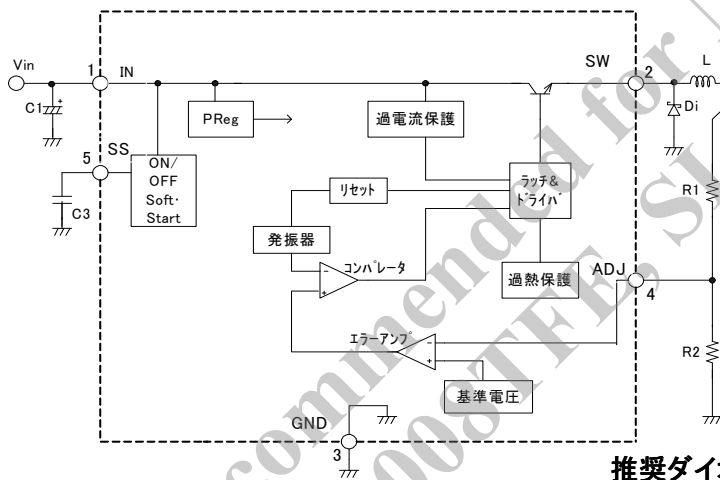
● 2-3 回路図

2-3-① 内部等価回路図

・ SI-8050TFE 内部等価回路

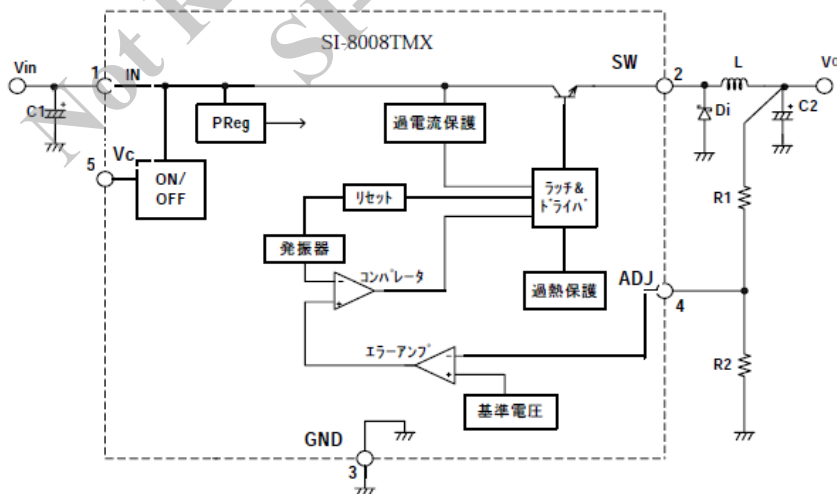


・ SI-8008TM/TFE 内部等価回路



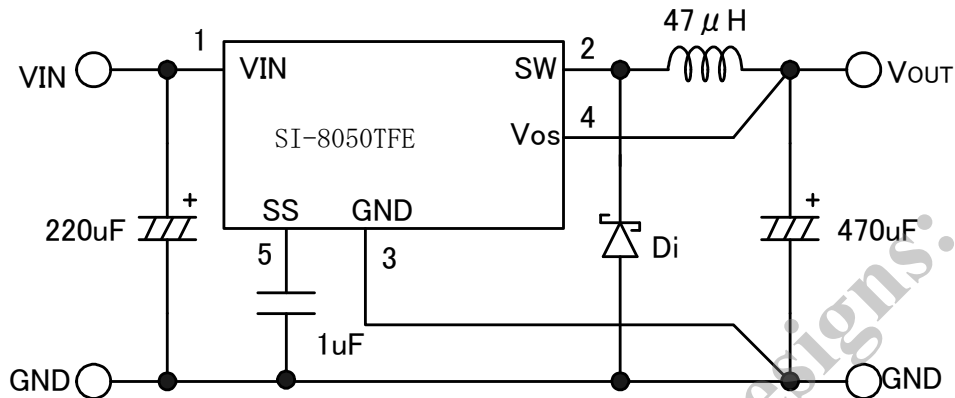
推奨ダイオード: SJPB-H4 (SMD) RK-16 (挿入タイプ)
(サンケン電気)

・ SI-8008TMX

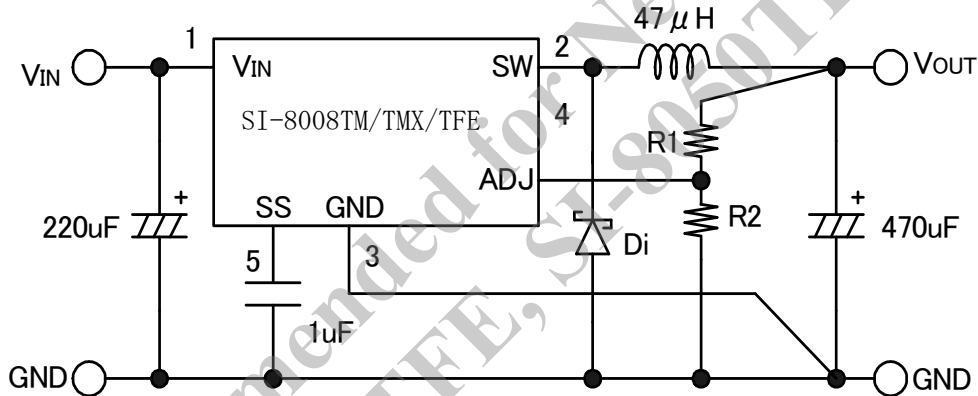


2-3-② 標準接続図

・ SI-8050TFE 接続図



・ SI-8008TM/TMX/TFE 接続図



SI-8008TMX は 5 番端子が V_c 端子で直接電圧印加を行い動作する。ActiveHi (オープン時は $\bar{0}$)

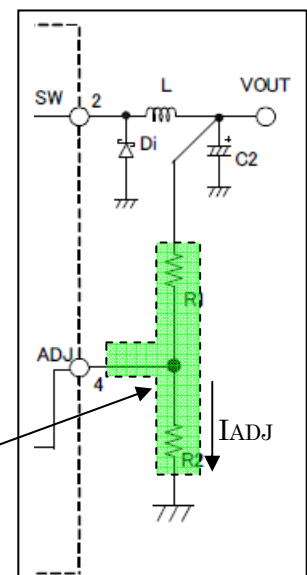
抵抗 R_1 , R_2

・ R_1 , R_2 は出力電圧を設定する為の抵抗です。 I_{ADJ} が 1mA 程度 ($\pm 20\%$ 程度を推奨しますが、大きい方向には制限はありません) となるよう設定して下さい。又、 R_1 , R_2 の値を求める式は以下のようになります。

$$R_1 = \frac{(V_O - V_{ADJ})}{I_{ADJ}} = \frac{(V_O - 0.8)}{1 \times 10^{-3}} (\Omega), \quad R_2 = \frac{V_{ADJ}}{I_{ADJ}} = \frac{0.8}{1 \times 10^{-3}} \doteq 0.8k(\Omega)$$

推奨ダイオード: SJPB-H4 (SMD) RK-16 (挿入タイプ) SFPB-66
(サンケン電気)

安定動作する為にスイッチングノイズの影響を受けない様、電圧検出ラインはコンパクトにまとめたレイアウト設計が重要です。

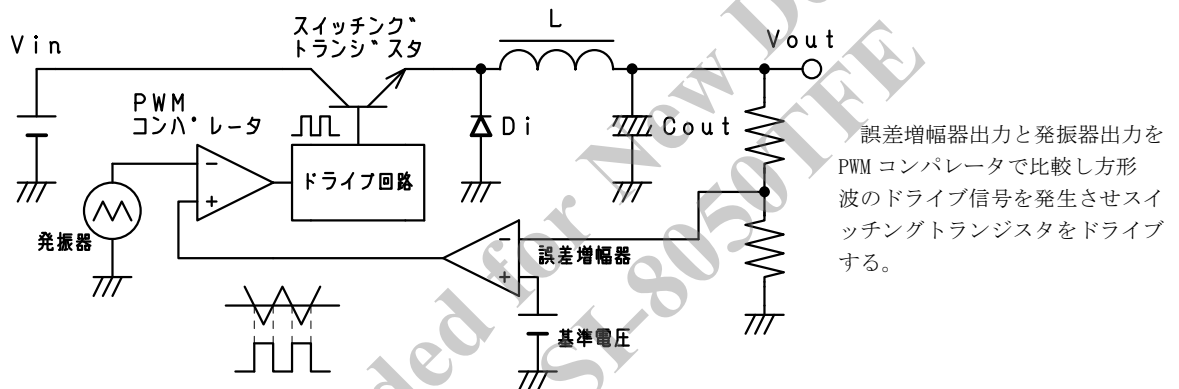


3. SI-8000Tの動作説明

● 3-1 PWM 出力電圧制御

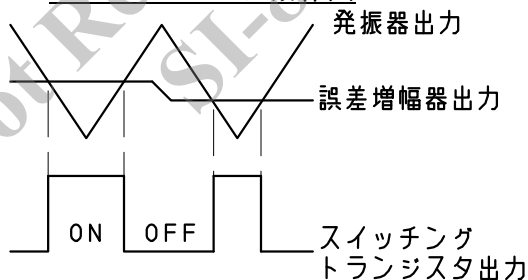
SI-8000Tシリーズは、PWM方式にて出力電圧を制御しており、PWMコンパレータ、発振器、誤差増幅器、基準電圧、出力トランジスタドライブ回路、等を内蔵しております。PWMコンパレータの入力には発振器からの三角波出力(≒300kHz)と誤差増幅器の出力が与えられます。PWMコンパレータは発振器出力と誤差増幅器出力を比較し、発振器出力に対し誤差増幅器出力が上回った時間にスイッチングトランジスタがONになるよう制御しています。

PWM 制御チョップパ型レギュレータ基本構成



仮に出力電圧が上昇しようとした場合、誤差増幅器は反転型のため誤差増幅器の出力は低下します。誤差増幅器出力が低下しますと発振器の三角波レベルを下回る時間が増加しスイッチングトランジスタのON時間を短縮させることにより出力電圧を一定に保ちます。

PWMコンパレータ動作図



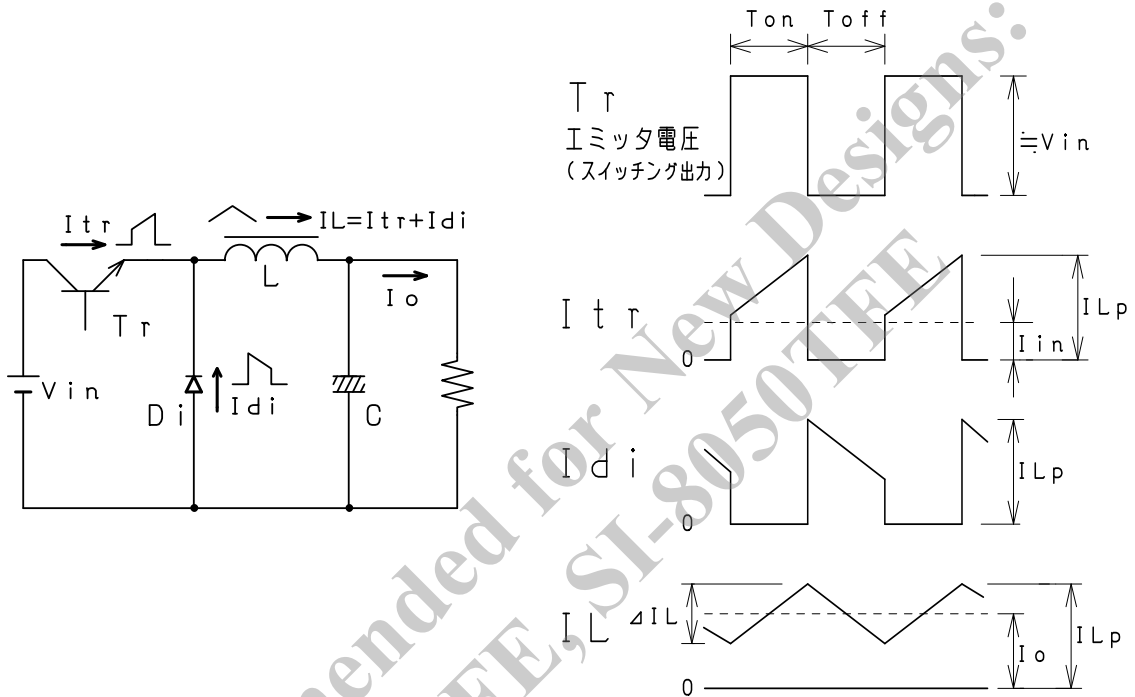
このようにスイッチングの周波数は固定したままで、スイッチングトランジスタのON時間を変化させることにより出力電圧を制御しています。

(VINが高いほどスイッチングトランジスタのON時間は短くなります。)

スイッチングトランジスタの方形波出力は、チョークコイルとコンデンサによるLCローパスフィルターにより平滑され、安定化された直流電圧として負荷へ供給されることとなります。

● 3-2 入出力電流とチョークコイル電流

SI-8000Tのスイッチングトランジスタによって作られた方形波出力は、チョークコイルと出力コンデンサで構成されるLCフィルタで平滑される事により、直流出力電圧に変換されます。このLCフィルタの動作はチョップパ型レギュレータの安定動作に大きく影響します。チョークコイルと電流の関係、電流と出力リップル電圧の関係等を以下に示します。



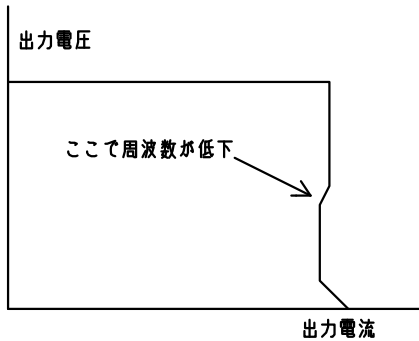
チョークコイルに流れる電流 I_L は、三角波の形状を示します。この三角波は2種類の電流成分 I_{tr} と I_{di} で構成されています。電流 I_{tr} はトランジスタ ON 時に入力側よりトランジスタを通して供給される電流であり、この平均値が入力電流 I_{in} となります。

また電流 I_{di} は、チョークコイルに蓄えられたエネルギーがトランジスタ OFF 時にフライホイールダイオード D_i を介して転流された電流です。

I_{tr} と I_{di} の合計がチョークコイル電流 I_L となります。さらに I_L の重畳している三角波成分は、コンデンサ C の充放電作用により平滑されますので、 I_L の平均値が直流出力電流 I_o となります。

● 3-3 過電流・過熱保護

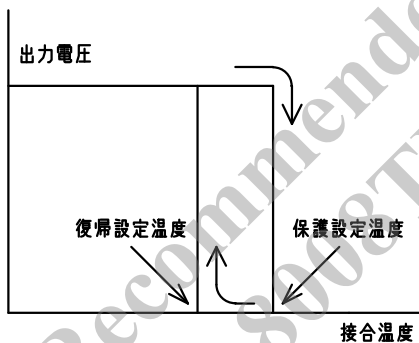
過電流時出力電圧特性



電圧が定格値の約 50%まで低下しますとスイッチン

グ周波数を約 70kHz におとし低出力電圧時の電流増加を防止しています。過電流状態を解除すると出力電圧は自動的に復帰します。

過熱保護時出力電圧特性



過熱保護回路は、ICの半導体接合部温度を検出し、接合部温度が設定値を超えると出力トランジスタを停止させ、出力をOFFとします。接合部温度が過熱保護設定値より約 15℃低下しますと自動的に復帰します。

※ (過熱保護特性) 注意事項

瞬時短絡等の発熱に対しICを保護する回路であり、長時間短絡等、発熱が継続する状態での信頼性を含めた動作を保証するものではありません。

4. 使用に際しての注意事項

● 4-1 外付部品選定上の注意

4-1-① チョークコイルL

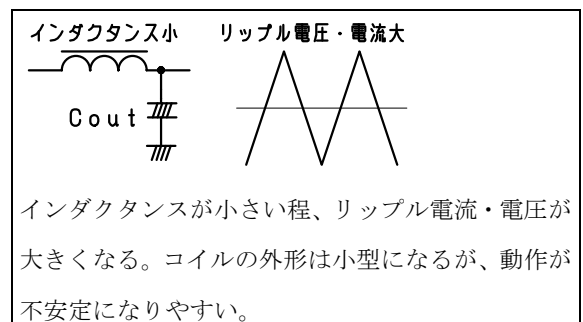
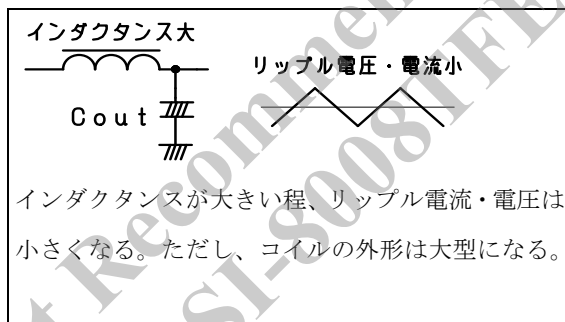
チョークコイルLは、スイッチングトランジスタOFF時に負荷側に電流を供給しており、チョップ型スイッチングレギュレータの中心的役割を果たしています。レギュレータの安定動作維持のため、飽和状態での動作や、自己発熱による高温動作等の危険な状態は回避しなくてはなりません。チョークコイル選定のポイントとしては以下の事項が挙げられます

a) スwitchングレギュレータ用であること

ノイズフィルタ用のコイルは、損失が大きく発熱が大となりますので使用をさけてください。

b) インダクタンス値が適正であること

チョークコイルのインダクタンスは、大きいほどコイルを流れるリップル電流が減少し出力リップル電圧が小さくなりますが、コイルの外形は大形になります。逆に小さなインダクタンスとすると、スイッチングトランジスタやダイオードを流れるピーク電流が増大して損失が増加し、リップル電圧も大きくなり安定動作確保の上で好ましくありません。



仕様書に示すインダクタンス値は、安定動作に適した目安の値ではありますが、また次式によって適当なインダクタンス値を求めることもできます。

ここで、 ΔIL はチョークコイルのリップル電流値を示し、大略下記の目安に従って設定します。

- ・ 使用出力電流が SI-8000TM の最大定格 (1.5A) に近い場合：出力電流 $\times 0.2 \sim 0.3$ 倍
- ・ 使用出力電流が大略 0.5A 以下の場合：出力電流 $\times 0.5 \sim 0.6$ 倍

$$L = \frac{(V_{IN} - V_o) \cdot V_o}{\Delta IL \cdot V_{IN} \cdot f} \quad \text{--- (1)}$$

例えば $V_{IN}=20V$ 、 $V_o=5V$ 、 $\Delta IL=0.3A$ 、周波数=300kHz とすると

$$L = \frac{(20 - 5) \times 5}{0.3 \times 20 \times 300 \times 10^3} \doteq 42 \mu H$$

となりますのでインダクタンスが約 47 μ H のコイルを選択すればよいことになります。

c) 定格電流を満足すること

チョークコイルの定格電流は、使用する最大負荷電流より大きくなくてはなりません。負荷電流がコイルの定格電流を越えると、インダクタンスが激減し、ついには飽和状態となります。この状態では、高周波インピーダンスが低下し、過大な電流が流れますのでご注意ください。

d) ノイズが少ないこと

ドラム型のような開磁路型コアは、磁束がコイルの外側を通過するため周辺回路へノイズによる障害を与えることがあります。なるべくトロイダル型や EI 型、EE 型のような閉磁路型コアのコイルをご使用下さい。

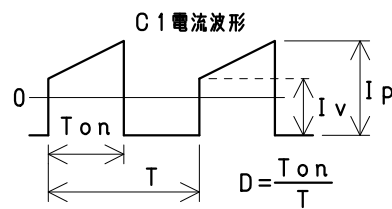
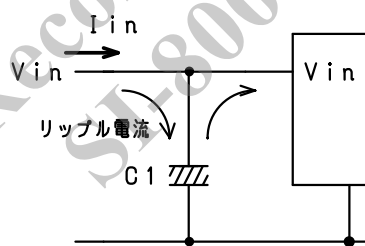
4-1-② 入力コンデンサ C1

入力コンデンサは、入力回路のバイパスコンデンサとして動作し、スイッチング時の急峻な電流をレギュレータに供給しており、入力側の電圧降下を補償しています。従って極力レギュレータ IC の近くに取り付ける必要があります。また、AC 整流回路の平滑コンデンサが入力回路にある場合には、入力コンデンサは平滑コンデンサと兼用とすることができますが、同様の配慮が必要です。

C1 選定のポイントとして次のことが挙げられます。

- 耐圧を満足すること。
- 許容リップル電流値を満足すること。

C1 の電流の流れ



入力コンデンサのリップル電流は負荷電流の増加に伴って増大する。

これら耐圧や許容リップル電流値を、オーバーしたりディレーティング無しで使用した場合、コンデンサ自身の寿命が低下（パンク、容量の減少、等価インピーダンス増大、等）するばかりでなく、レギュレータの異常発振を誘発する危険があります。従って、十分なマージンをとった選択が必要です。なお入力コンデンサに流れるリップル電流実効値 Irms は下記の式で求められます。

$$I_{rms} \approx 1.2 \times \frac{V_o}{V_{IN}} \times I_o \quad \text{--- (2)}$$

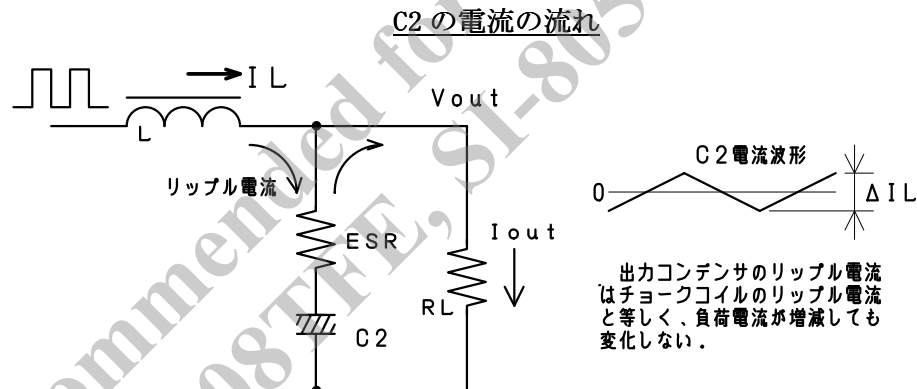
例えば $I_o=1.5A$ 、 $V_{IN}=20V$ 、 $V_o=5V$ とすると

$$I_{rms} \approx 1.2 \times \frac{5}{20} \times 1.5 = 0.45A$$

となりますので許容リップル電流が、0.45A より大きいコンデンサを選ぶ必要があります。

4-1-③ 出力コンデンサC2

出力コンデンサC2は、チョークコイルLと共にLCローパスフィルターを構成して、スイッチング出力の平滑コンデンサとして機能しています。出力コンデンサにはチョークコイル電流の脈流部 ΔI_L と等しい電流が充放電されています。従ってC2選定のパラメータとしては入力コンデンサと同様に、耐圧及び許容リップル電流値に十分なマージンをとった上で満足する必要があります。また、その他のポイントとして、直流等価抵抗(ESR)、容量となります。以下に選定の注意点を示します。



◇許容リップル電流

出力コンデンサのリップル電流実効値は、下記の式で求められます。

$$I_{rms} = \frac{\Delta I_L}{2\sqrt{3}} \quad \text{--- (3)}$$

例えば ΔI_L を0.5Aとしますと

$$I_{rms} = \frac{0.5}{2\sqrt{3}} \approx 0.14A$$

となり許容リップル電流が0.14A以上のコンデンサが必要になります。

◇直流等価抵抗 (ESR)

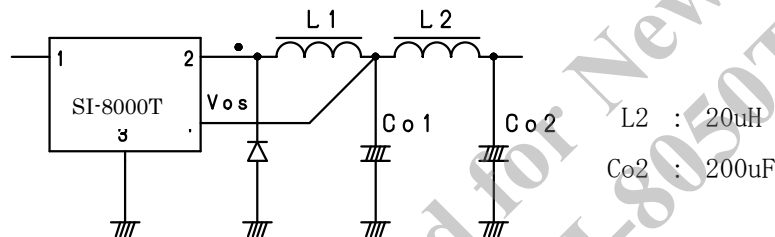
安定動作のため ESR は適切な値を選ぶことが必要です。ESR が過大な場合には、出力リップル電圧増大による異常発振、一方、過少な場合は位相余裕の不足となります。出力リップル電圧は、チョークコイル電流の脈流部 ΔI_L (=C2充放電電流)と ESR の積で決まり、出力リップル電圧としては、出力電圧の0.5~1%程度(例: $V_o=5V$ で0.5%の場合

合：25mV)にて良好な動作となり、出力電圧リップルの求め方は(4) (5)を参照願います。ESRは温度で変化し、特に高温時にはESRが低下することから注意が必要です。

$$V_{rip} \approx \frac{(V_{IN} - V_o) \cdot V_o}{L \cdot V_{IN} \cdot f} \cdot ESR \quad \text{---(4)}$$

$$V_{rip} \approx \Delta I_L \cdot ESR \quad \text{---(5)}$$

また、ESRが極端に小さい場合(約10~20mΩ以下)位相遅れが大きくなり、異常発振となる可能性があります。このため、出力コンデンサにタンタルコンデンサや積層セラミックコンデンサを単体で用いることは適当ではありません。但し低温(<0℃)で使用される場合には、電解コンデンサと並列にタンタルコンデンサや積層セラミックコンデンサを接続すると出力リップル電圧の低減に有効です。更に、一層出力リップル電圧を小さくするには、下図に示すように、LCフィルタを一段追加しπ型フィルタを構成するのが効果的です。



このように、出力コンデンサCoutにおいては、耐圧及び許容リップル電流が満足されれば、容量よりESRの方が動作安定度に与える影響が大きい事にご注意ください。出力コンデンサのレイアウトについては、ICより離れた場所に配置した場合、配線抵抗等で擬似的にESRの上昇と等価となるため、IC近傍の配置を推奨します。

4-1-④ LCフィルタ定数選定例

上記内容を踏まえた、チョークコイルのインダクタンス、ESRの算出方法について、以下に示します。以下の値は目安となり、多くの場合、インダクタンス、出力コンデンサ容量大のほうが、安定動作となります。

サンプル：SI-8050TFE、条件：入力電圧VIN：20V、出力電圧Vo：5V、出力電流Io：0.5A

①チョークコイルのインダクタンスL

チョークコイルリップ電流 $\Delta I_L = I_o \times 0.5 \sim 0.6 \Rightarrow 0.3A$ とする。

$$L = \frac{(V_{IN} - V_o) \cdot V_o}{\Delta I_L \cdot V_{IN} \cdot f} = \frac{(20 - 5) \cdot 5}{0.3 \cdot 20 \cdot 300000} \approx 42 \mu H \quad L: 47 \mu H \text{とする。}$$

②出力コンデンサESR

出力リップル電圧 $V_{rip} = 5V \times 0.5\% = 25mV$ とする。

$$V_{rip} = \Delta IL \cdot ESR \quad ESR = \frac{V_{rip}}{\Delta IL} = 83.3m\Omega$$

4-1-⑤ フライホイールダイオード・D_i

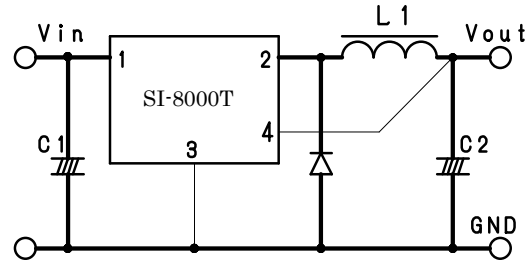
ダイオード D_i は、スイッチングオフ時にチョークコイルに貯えられたエネルギーを放出させるための物です。フライホイールダイオードには必ずショットキーバリアダイオードを使用して下さい。一般の整流用ダイオードやファーストリカバリダイオード等を使用した場合、リカバリー及びオン電圧による逆電圧印可により IC を破壊する恐れがあります。

Not Recommended for New Designs:
SI-8008TFE, SI-8050TFE

● 4-2 パターン設計上の注意

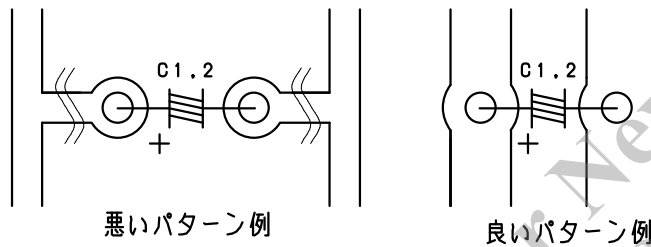
4-2-① 大電流ライン

接続図中の太線部分には大電流が流れますので、出来る限り太く短いパターンとしてください。



4-2-② 入出力コンデンサ

入力コンデンサC1と、出力コンデンサC2は、出来る限りICに近づけてください。入力側にAC整流回路の平滑コンデンサがある場合には、入力コンデンサと兼用にする事が可能ですが、距離が離れている場合には、平滑用とは別に入力コンデンサを接続する事が必要です。また入出力コンデンサのリード線には、大電流が高速で充放電されますので、リード線の長さは最短としてください。コンデンサ部分のパターン引き回しにも同様の配慮が必要です。

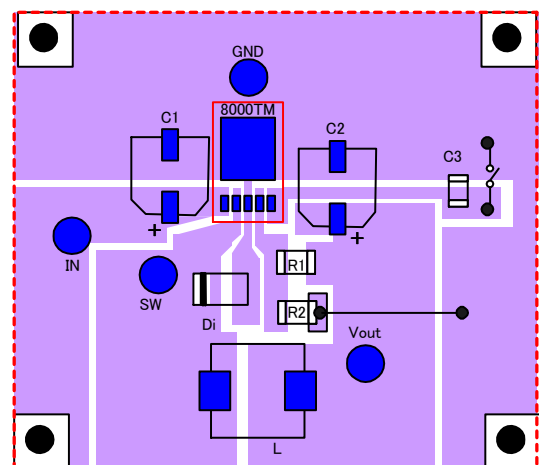
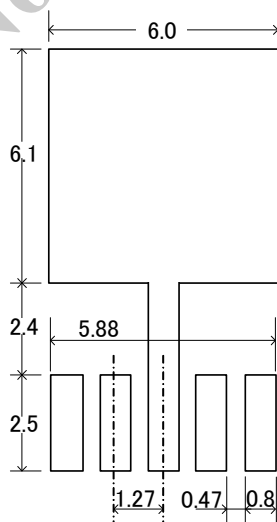


4-2-③ センシング端子

出力電圧センシング端子Vosは出来る限り出力コンデンサC2に近い所に接続してください。(Vos端子流入電流は約1mA程度です。) 遠い場合、レギュレーションの低下、スイッチングリップルの増大により異常発振の原因となる事がありますので御注意ください。

4-2-④ 推奨パターン

弊社で推奨しております、基板パターンを右に示します。例：SI-8008TM(可変タイプ)
下には、ソルダーパターン設計例を示します。



Top View・部品面

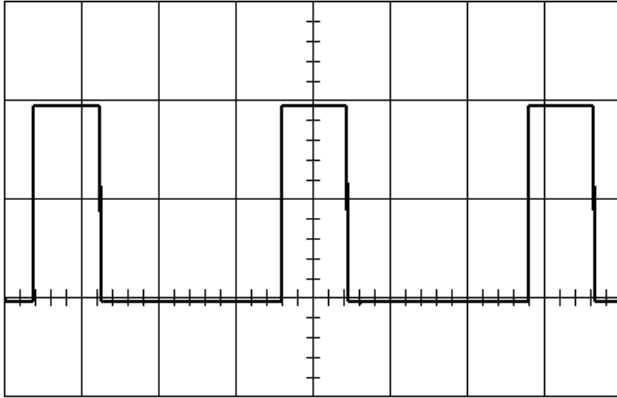
基板パターン例

**最適な動作条件とするためには、GNDラインは3番端子を中心とした1点GND配線とし、各部品を最短で配置する必要があります。

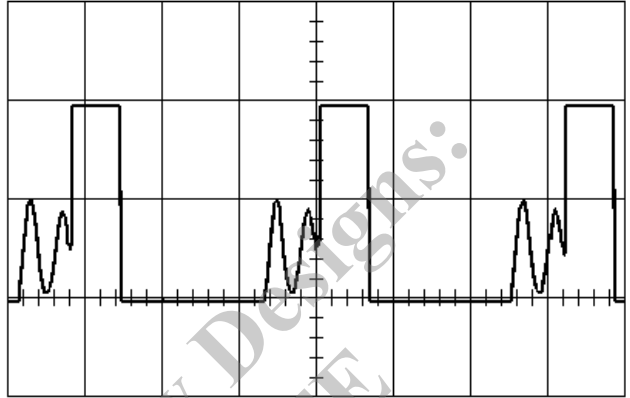
● 4-3 動作波形の確認

スイッチング動作が正常であるかどうかはSI-8000TMの2-3端子間波形(SW波形)にて確認できます。以下に正常動作時及び異常発振時における波形例を示します。

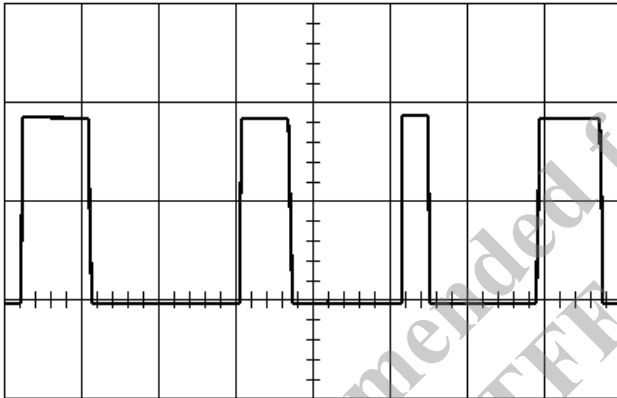
1. 正常動作（連続領域）



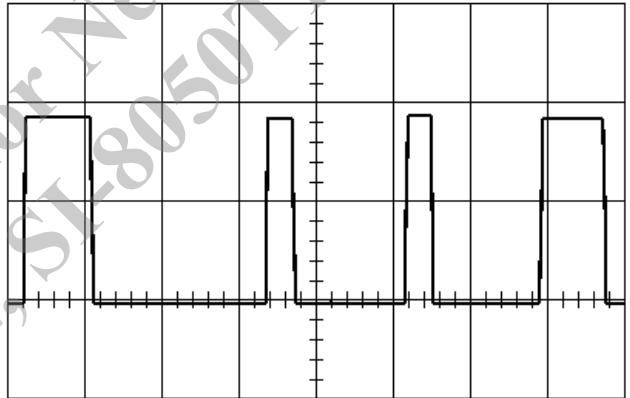
2. 正常動作（不連続領域）



3. C1が離れている場合



4. C2が離れている場合



連続領域は、チョークコイルを流れる電流に、三角波に直流成分が重畳している領域であり、不連続領域は、チョークコイル電流が少ないためチョークコイルを流れる電流が断続的になる（ゼロになる期間が発生する）領域です。したがって負荷電流が多い場合は連続領域に、少ない場合は不連続領域になります。連続領域ではスイッチング波形は通常の方波の形状となり（波形1）、不連続領域ではスイッチング波形に減衰振動が発生しますが（波形2）、これは正常な動作であり問題はありません。

ICとC1,C2が離れていると、上の波形（3, 4）にみられるように、スイッチングのON・OFF時間が乱れるジッタが発生します。前述のとおり、C1,C2はICの近くに接続することが必要です。

● 4-4 熱設計

4-4-① 放熱の計算

一般に面実装 IC の発熱は、実装されますプリント基板サイズと材質、及び銅箔面積によって左右されます。放熱には細心の注意を払い、熱設計には十分余裕を設けて下さい。放熱効果を高めるためには、銅箔面積を大きくすることを推奨します。

基板部の銅箔面積が大きく放熱効果に影響します。

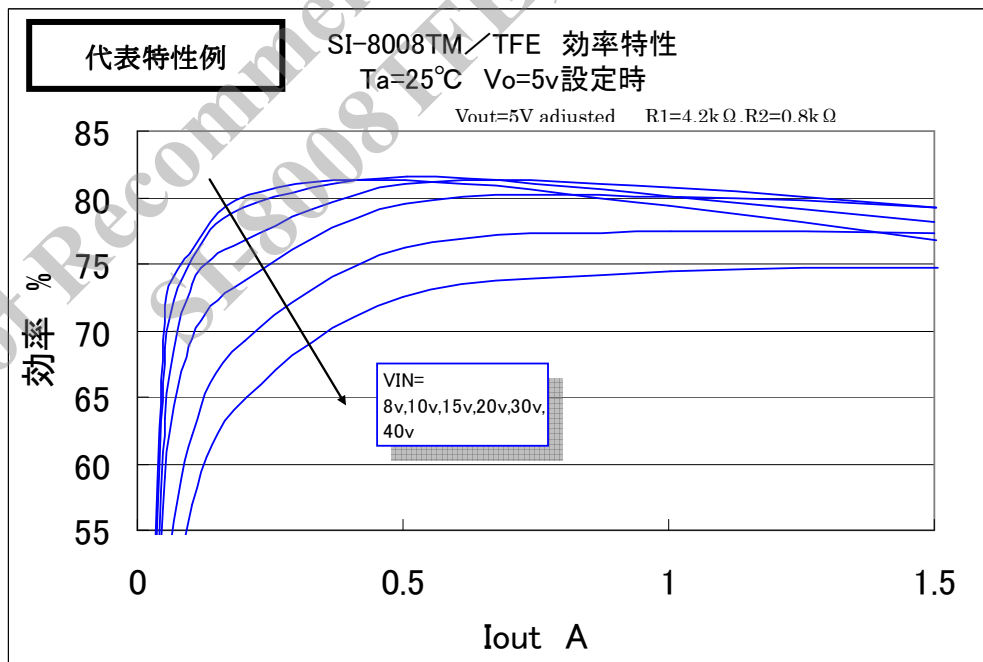
接合部温度 $T_j(\text{MAX})$ は製品固有の値であり、厳守する必要があります。この為には、 $P_d(\text{MAX})$ 、 $T_a \text{ MAX}$ に応じた放熱器設計（基板熱抵抗）が必要になります。これらをわかりやすくグラフ化した物が熱減定格であります。放熱設計は以下の手順で行います。

- 1) セット内最大周囲温度 $T_a \text{ MAX}$ を求める。
- 2) 入出力条件を変化させ最大損失 $P_d \text{ MAX}$ を求める

$$P_d = V_o \cdot I_o \left(\frac{100}{\eta_x} - 1 \right) - V_f \cdot I_o \left(1 - \frac{V_o}{V_{in}} \right) \quad \text{--- (6)}$$

※ η_x = 効率 (%) , V_f = ダイオード順方向電圧

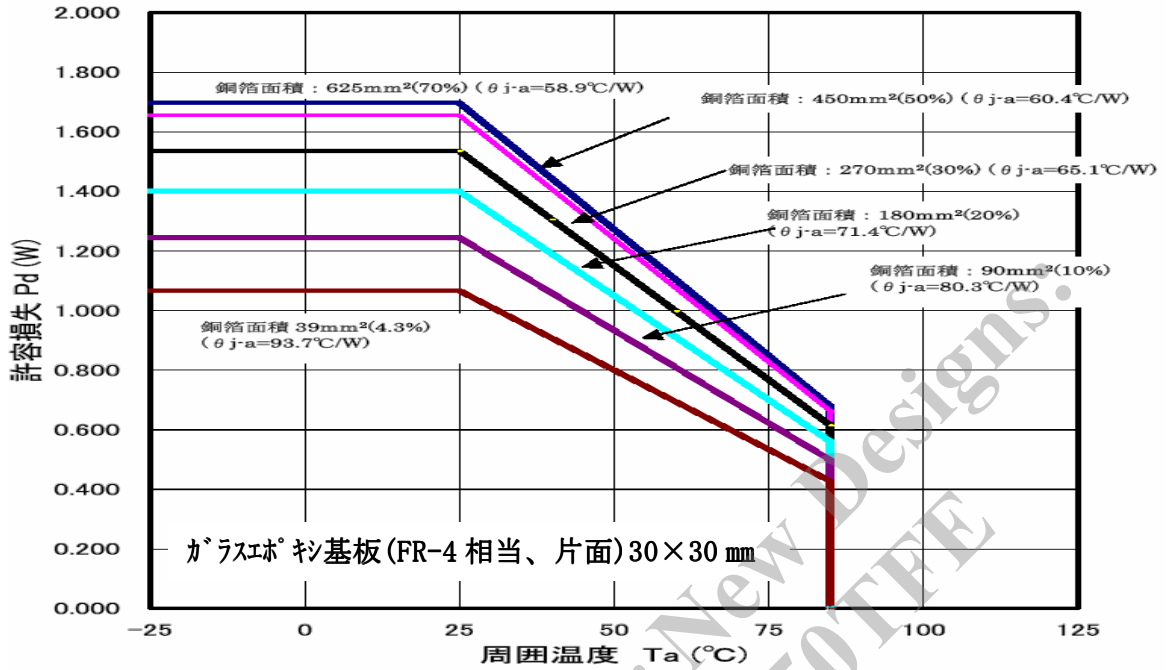
注1：効率は、入力電圧、出力電流によって変化する為、下の効率曲線より求め、パーセント表示のまま代入。（出力電圧によって異なります。詳細は製品仕様書をご確認下さい。



注2：ダイオードの熱設計は別途行う必要があります。

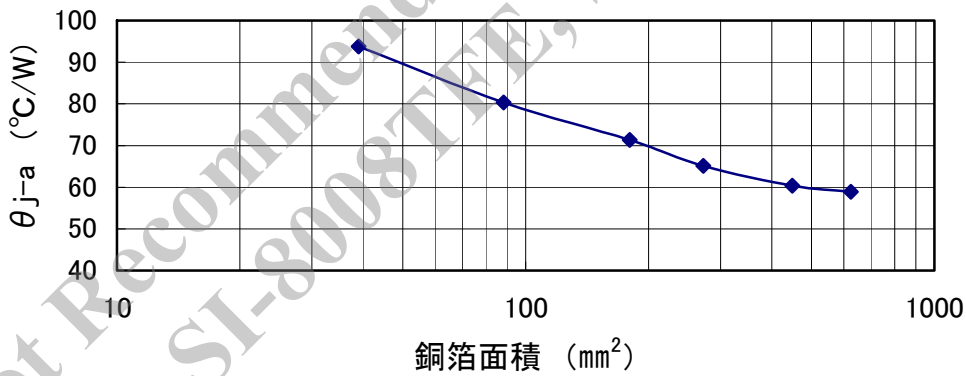
3) 下図の熱減定格曲線上の交点より銅箔面積の大きさを決定する。

SI-8000TM シリーズ熱減定格曲線

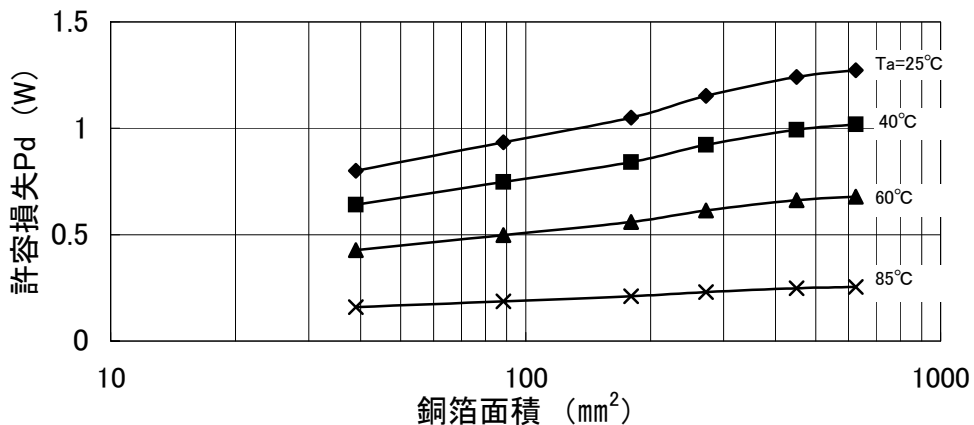


参考資料としまして、1) 銅箔面積 — 接合部-周囲温度間熱抵抗 θ_{j-a} 2) 銅箔面積 — 許容損失のデータを下に示します。

SI-8000TM 銅箔面積—熱抵抗



銅箔面積—許容損失 $T_{jmax}=100^{\circ}C$

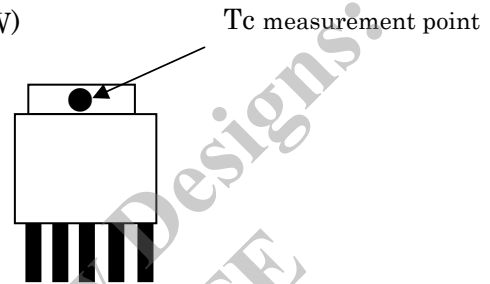


一般的には 10～20%以上のディレーティングで使います。また実際には、実装上の違いにより放熱効果が大きく変化します。従って、実装状態でのケース温度の確認が必要となります。

□ 接合部温度の求め方

GND 端子のリード部の温度： T_c を、熱電対等により測定し、次式に代入することで、接合部温度を求めることができます。

$$T_j = P_D \times \theta_{j-c} + T_c \quad (\theta_{j-c} = 6^\circ\text{C}/\text{W})$$



● 5-5 静電気について

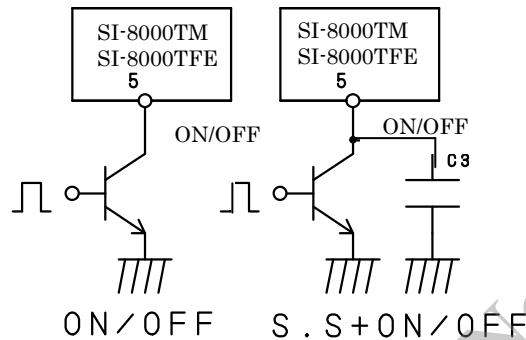
端子により、静電気によって損傷を受ける場合がありますので、取扱いには十分ご注意願います。

Not Recommended for New Designs!
SI-8008TFE, SI-8050TFE

5. 応用

● 5-1 出力の ON・OFF 制御

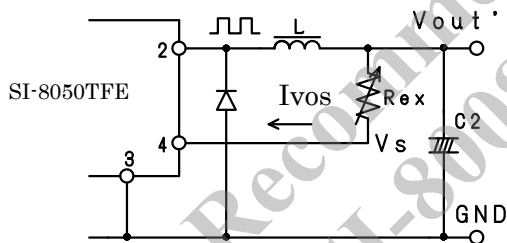
SI-8000TM/TFE 5 番端子を用いて、出力 ON・OFF 制御が可能です。オープンコレクタ等のスイッチにより、5 番端子を Lo レベルとすると出力は停止します。またソフトスタートとの併用も可能です。ソフトスタート端子は IC 内部でプルアップ済みですので外部からは電圧を印加しないで下さい。



● 5-2 SI-8050TFE 出力電圧可変

4 番・Vos 端子に抵抗を追加することにより出力電圧を上昇させる事が出来ます。可変タイプの SI-8008TM/TFE 出力電圧設定方法は 8 ページを参照下さい。

● 5-2-① 外付抵抗 1 本による出力電圧可変



出力電圧調整抵抗 R_{ex} は、次式により求められます。

$$R_{ex} = \frac{V_{out'} - V_{os}}{I_{vos}} \quad \text{--- (1)}$$

V_{os} : 製品設定出力電圧

$V_{out'}$: 可変後出力電圧

I_{vos} : V_{os} 端子流入電流 $\approx 1\text{mA}$

※ R_{ex} は、温度補償されませんので、出力電圧温度特性は低下します。また I_{vos} は IC の製品によって最大 $\pm 20\%$ のバラツキがあります。従って出力電圧のバラツキ範囲が広がりますので、精確な出力電圧の合わせ込みには半固定抵抗が必要です。

以下に R_{ex} 、 I_{vos} 、 V_{os} のバラツキを考慮した、出力電圧バラツキ範囲を示します。

i) 最大出力電圧 ($V_{out'MAX}$)

$$V_{out'MAX} = V_{osMAX} + R_{exMAX} \times I_{vosMAX}$$

V_{osMAX} : 設定出力電圧の最大値。仕様書の電氣的特性に示す、設定出力電圧の MAX 値を入れてください。

R_{exMAX} : R_{ex} の最大値。抵抗の許容差より求めてください。

I_{vosMAX} : V_{os} 端子の最大流入電流。

ii) 最小出力電圧($V_{out'MIN}$)

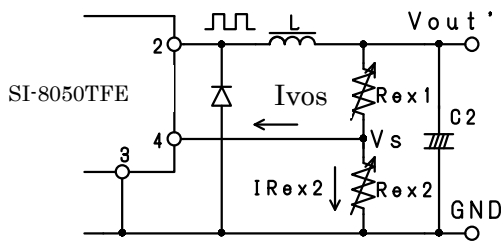
$$V_{out'MIN} = V_{osMIN} + R_{exMIN} \times I_{vosMIN}$$

V_{osMIN} : 設定出力電圧の最小値。仕様書の電気的特性に示す、設定出力電圧の MIN 値を入れてください。

R_{exMIN} : R_{ex} の最小値。抵抗の許容差より求めてください。

I_{vosMIN} : V_{os} 端子の最小流入電流。

● 5-2-② 外付抵抗 2 本による出力電圧可変



出力電圧調整抵抗 $R_{ex1,2}$ は、次式により求められます。

$$R_{ex1} = \frac{V_{out'} - V_{os}}{S \cdot I_{vos}} \quad (3)$$

$$R_{ex2} = \frac{V_{os}}{(S-1) \cdot I_{vos}} \quad (4)$$

S : 安定係数

R_{ex2} に電流をバイパスさせる事により、①の方法よりも温度特性及び出力電圧バラツキ範囲は改善されます。安定係数 S は、 V_{os} 端子流入電流 I_{vos} に対する $I_{R_{ex2}}$ の比を示しており S を大きくする程、温度特性と出力電圧バラツキは改善されます。(通常 5~10 位)

以下に R_{ex1} 、 R_{ex2} 、 I_{vos} 、 V_{os} のバラツキを考慮した、出力電圧バラツキ範囲を示します。

i) 最大出力電圧($V_{out'MAX}$)

$$V_{out'MAX} = V_{osMAX} + R_{ex1MAX} \left(\frac{V_{osMAX}}{R_{ex2MIN}} + I_{vosMAX} \right)$$

V_{osMAX} : 設定出力電圧の最大値。仕様書の電気的特性に示す、設定出力電圧の MAX 値を入れてください。

R_{ex1MAX} : R_{ex1} の最大値。抵抗の許容差より求めてください。

R_{ex2MIN} : R_{ex2} の最小値。抵抗の許容差より求めてください。

I_{vosMAX} : V_{os} 端子の最大流入電流。

ii) 最小出力電圧($V_{out'MIN}$)

$$V_{out'MIN} = V_{osMIN} + R_{ex1MIN} \left(\frac{V_{osMIN}}{R_{ex2MAX}} + I_{vosMIN} \right)$$

V_{osMIN} : 設定出力電圧の最小値。仕様書の電気的特性に示す、設定出力電圧の MIN 値を入れてください。

R_{ex1MIN} : R_{ex1} の最小値。抵抗の許容差より求めてください。

R_{ex2MAX} : R_{ex2} の最大値。抵抗の許容差より求めてください。

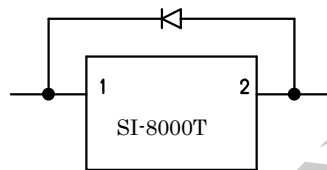
I_{vosMIN} : V_{os} 端子の最小流入電流。

● 5-2-③ 出力電圧可変時の注意事項

出力電圧を可変させた場合の懸念点としましては、レギュレーションの悪化、出力電圧温度係数の増加が想定されます。また大幅に可変させた場合は、コイル電流増大による、過電流保護電流低下が想定されることから、コイル容量値上昇が必要となる場合があります。以上の点から、出力電圧の可変上限としましては、設定出力電圧+5V以内でのご使用を推奨致します。尚、出力電圧の可変下限としましては、設定出力電圧のMAX値となります。

● 5-3 逆バイアス保護

バッテリーチャージ等、入力端子より出力の電圧が高くなるような場合には、入出力間に逆バイアス保護用のダイオードが必要となります。



Not Recommended for New Designs:
SI-8008TFE, SI-8050TFE

6. 用語解説

- **ジッタ**

異常スイッチング動作の一種で、入出力条件が一定にも関わらずスイッチングパルス幅が変動する現象であります。ジッタが発生すると、出力のリプル電圧ピーク幅が増加します。

- **推奨動作条件**

正常な回路機能を維持するために必要とされる動作条件を示すもので、実使用においては当条件内とする必要があります。

- **絶対最大定格**

破壊限界を示す定格であり、瞬時動作及び定常動作において、一項目かつ一瞬たりとも規格値を超えないように配慮する必要があります。

- **電気的特性**

各項目に示している条件で動作させた場合の特性値規格であります。動作条件が異なる場合には、規格値から外れる可能性があります。

- **PWM (Pulse width modulation)**

パルス変調方式の一種で、変調信号波(チョップパ型スイッチングレギュレータの場合、出力電圧)の変化に応じて、パルスの幅を変えて変調する方式であります。

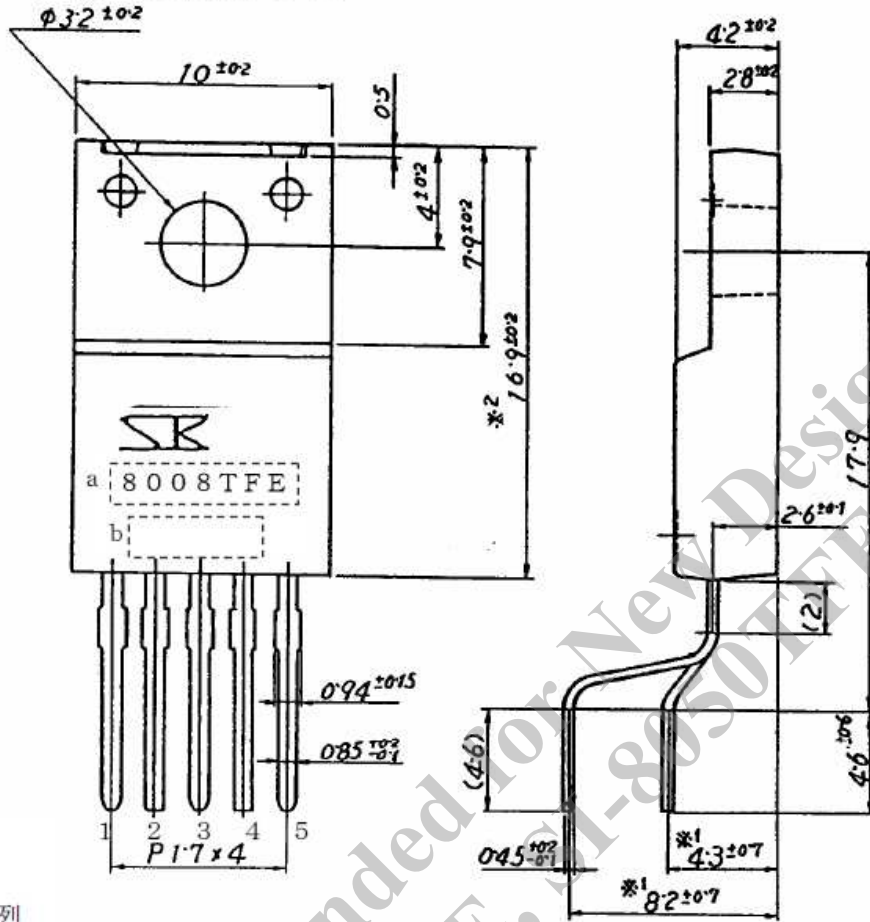
- **ESR (Equivalent series resistance)**

コンデンサの等価直列抵抗値を示します。コンデンサに直列に接続された抵抗と同等の作用を示します。

SI-8008TFE 外形図

外形寸法図 LF1113
Outline drawing of lead forming No.1113

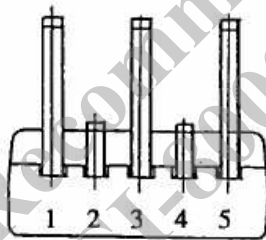
単位：mm
Dimensions in mm



●端子配列

Pin assignment

- 1: IN
- 2: SW
- 3: GND
- 4: ADJ
- 5: SS



- a. 品名標示
Type Number
- b. ロット番号
Lot Number

第1文字 1st letter
第2文字 2nd letter

西暦年号下一桁
The last digit of year
月
Month
1~9月: アラビア数字
10月: O
11月: N
12月: D
(1 to 9 for Jan. to Sept.,
O for Oct. N for Nov. D for Dec.)

第3,4文字 製造日
3rd & 4th letter Day
01~31 アラビア数字
Arabic Numerical

●製品質量: 約 2.3g

Products Weight : Approx.2.3g

- <注> ※2印寸法はゲートバリを含まず
The dimensions don't include the gate burr.
- <注> ※1印寸法はリード先端部の寸法を示す。
Shows the dimensions measured at the top of lead.

● 外部端子処理: Sn-3Ag-0.5Cu ティップ

DWG.NO.図番 TG3A-1113

！注意

- 本書に記載されている内容は、改良などにより予告なく変更することがあります。ご使用の際には、最新の情報であることをご確認ください。
- 本書に記載されている動作例および回路例は、使用上の参考として示したもので、これらに起因する当社もしくは第三者の工業所有権、知的所有権、その他の権利の侵害問題について当社はいっさい責任を負いません。
- 本書に記載されている製品をご使用の場合は、これらの製品と目的物との組み合わせについて使用者の責任において検討・判断を行って下さい。
- 当社は品質、信頼性の向上に努めていますが、半導体製品では、ある確率での欠陥、故障の発生は避けられません。部品の故障により結果として、人身事故、火災事故、社会的な損害等を発生させないように、使用者の責任において、装置やシステム上で十分な安全設計及び確認を行ってください。
- 本書に記載されている製品は、一般電子機器（家電製品、事務機器、通信端末機器、計測機器など）に使用されることを意図しております。ご使用の場合は、納入仕様書の締結をお願いします。高い信頼性が要求される装置（輸送機器とその制御装置、交通信号制御装置、火災・防犯装置、各種安全装置など）への使用をご検討の際には、必ず当社販売窓口へご相談及び納入仕様書の締結をお願いします。極めて高い信頼性が要求される装置（航空宇宙機器、原子力制御、生命維持のための医療機器など）には、当社の文書による合意がない限り使用しないで下さい。
- 本書に記載された製品は耐放射線設計をしておりません。
- 本書に記載された内容を文書による当社の承諾無しに転記複製を禁じます。