

SI-8400L/8500Lシリーズ コイル一体・他励型降圧スイッチング方式

■特長

- ・スイッチングICとコイルを一体化
- ・外付け部品はわずか2点
- ・低スイッチングノイズ
- ・放熱板不要
- ・過電流、過熱保護回路内蔵
- ・ソフトスタート回路内蔵（出力ON/OFF可能）… SI-8500Lシリーズ

■用途

- ・電話機用電源
- ・オンボードローカル電源など

■ラインアップ

品名	SI-8401L	SI-8501
Vo (V)	5.0	5.0
Io (A)	0.5	1.0

■絶対最大定格

項目	記号	定格値		単位
		SI-8400L	SI-8500L	
直流入力電圧	V _{IN}	35		V
許容損失	P _D	1.25	3	W
接合部温度	T _J	+100		°C
保存温度	T _{stg}	-25~+85		°C

■推奨動作条件

項目	記号	規格値		単位
		SI-8401L		
直流入力電圧範囲	V _{IN}	7~33		V
出力電流範囲	I _O	0~0.5		A
動作温度範囲	T _{op}	-20~+85		°C

項目	記号	規格値		単位
		SI-8501L		
直流入力電圧範囲	V _{IN}	7~33		V
出力電流範囲	I _O	0~1.0		A
動作温度範囲	T _{op}	-20~+85		°C

■電気的特性

(T_a=25°C)

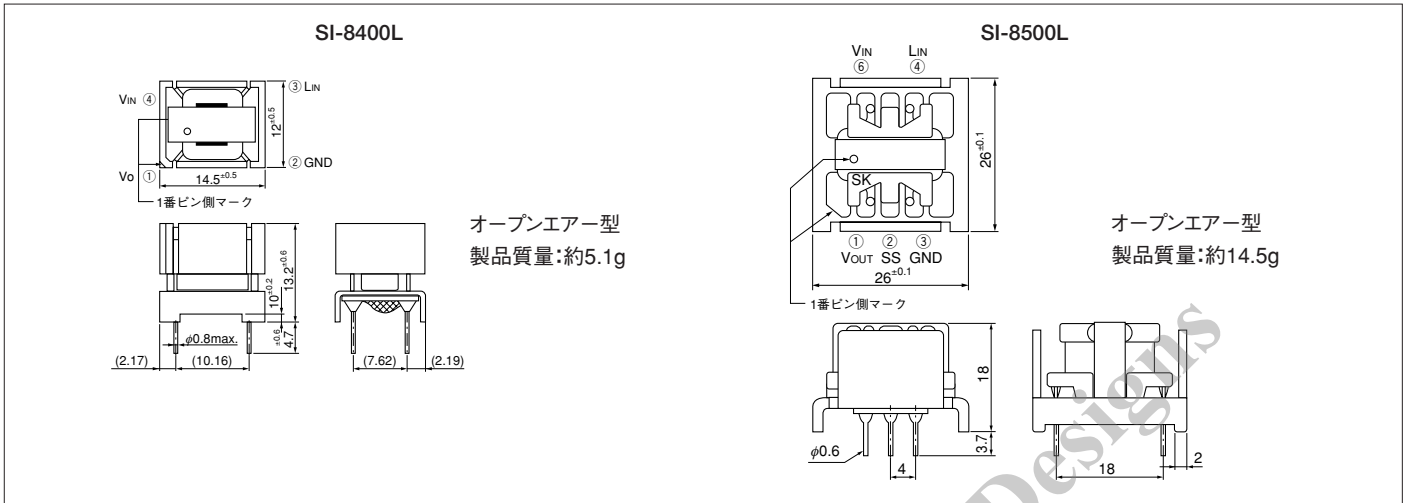
項目	記号	規格値			単位
		SI-8401L			
		min.	typ.	max.	
設定出力電圧	V _O 条件	4.80	5.00	5.20	V
効率	η 条件	V _{IN} =20V、I _O =0.3A			%
		80			
動作周波数	f 条件	V _{IN} =20V、I _O =0.3A			kHz
		60			
ラインレギュレーション	ΔV _{OLINE} 条件	V _{IN} =10~30V、I _O =0.3A			mV
		80			
ロードレギュレーション	ΔV _{OLOAD} 条件	V _{IN} =20V、I _O =0.1~0.4A			mV
		30			
出力電圧温度係数	ΔV _O /ΔT _a	±0.5			mV/°C
スイッチングリップル電圧 (C ₂ =470μF)	ΔV _r 条件	V _{IN} =20V、I _O =0.3A			mV _{p-p}
		20			
過電流保護開始電流	I _{S1} 条件	0.55	V _{IN} =10V		A

(T_a=25°C)

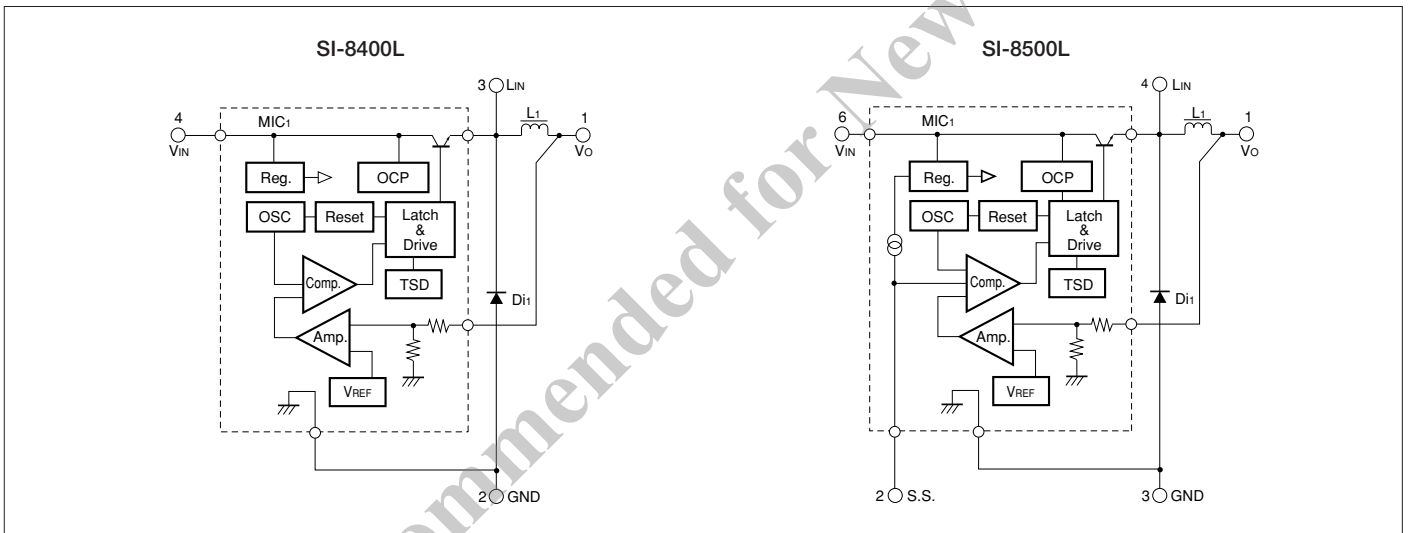
項目	記号	規格値			単位
		SI-8501L			
		min.	typ.	max.	
設定出力電圧	V _O 条件	4.80	5.00	5.20	V
効率	η 条件	V _{IN} =20V、I _O =0.5			%
		83			
動作周波数	f 条件	V _{IN} =20V、I _O =0.5A			kHz
		60			
ラインレギュレーション	ΔV _{OLINE} 条件	V _{IN} =10~30V、I _O =0.5A			mV
		70			
ロードレギュレーション	ΔV _{OLOAD} 条件	V _{IN} =20V、I _O =0.2~0.8A			mV
		30			
出力電圧温度係数	ΔV _O /ΔT _a	±0.5			mV/°C
スイッチングリップル電圧 (C ₂ =470μF)	ΔV _r 条件	V _{IN} =20V、I _O =0.5A			mV _{p-p}
		45			
過電流保護開始電流	I _{S1} 条件	1.1	V _{IN} =18V		A

■外形図

(単位 : mm)



■ブロック図



■標準接続回路図



■Ta-PD特性

