

アプリケーション ノート

フルモールドタイプ チョツパ型スイッチングレギュレータIC

SI-8005Q/SI-8105QL シリーズ

Not Recommended for New Designs

第4版 2013年11月

サンケン電気株式会社

— — — 目次 — — —

1. 概要		
1-1 特長	-----	3
1-2 主な用途	-----	3
1-3 種別	-----	3
2. 製品仕様		
2-1 外形図	-----	4~5
2-2 定格	-----	6~7
2-3 回路図	-----	8
3. 各端子の説明		
3-1 端子記号、名称	-----	9
3-2 端子機能説明	-----	9
4. SI-8000Q シリーズの動作説明		
4-1 PWM 出力電圧制御	-----	10
4-2 過電流・過熱保護	-----	11
5. 使用に際しての注意事項		
5-1 外付部品選定上の注意	-----	12~19
5-2 パターン設計上の注意	-----	20~22
5-3 電源の安定性	-----	23
5-4 無負荷時 IC 損失特性	-----	23
6. 応用		
6-1 ソフトスタート	-----	24~25
6-2 出力 ON・OFF 制御	-----	25
6-3 スパイクノイズの低減	-----	26
6-4 SW 端子負電位	-----	26
6-5 逆バイアス保護	-----	27
6-6 LED 直列接続(ドライバアプリケーション)	-----	28~29
7. 用語解説	-----	30

1. 概要

SI-8005Q は、パワーMOS 内蔵の降圧スイッチング・レギュレータ IC です。また、電流制御方式により、セラミックコンデンサのような超低 ESR のコンデンサに対応できます。過電流保護、低入力禁止、過熱保護等のスイッチング・レギュレータとしての、保護機能を有しています。起動時の突入電流を防ぐために、ソフトスタート機能も有しています。外付けに、コンデンサを接続することで、ソフトスタート時間を設定できます。また、外部信号でオンオフできる機能も有しており、EN 端子へ外部から信号を与えることで、SI-8005Q をターンオン/ターンオフできます。このデバイスは、裏面にヒートスラグ付きの小型薄型の HSOP8 ピンパッケージで供給されます。

また、SI-8105QL ではフロー実装・電源基板（片面基板）に対応するため、DIP8 ピンパッケージに搭載されます。

● 1-1 特長

- ・ 出力電流 3.5 A
HSOP-8Pin 面実装パッケージで、出力電流は各出力最大 3.5A です。
- ・ 高効率
最大効率 94% ($V_{IN}=8V/V_O=5V/I_O=0.8A$)
- ・ 出力電圧可変
0.5~24V
- ・ 出力に低 ESR コンデンサ
セラミックコンデンサが使用可能
- ・ 動作周波数
500kHz
- ・ 過電流、過熱保護内蔵
垂下型過電流保護及び過熱保護回路を内蔵しています。（自動復帰型）
- ・ ソフトスタート機能
外付コンデンサの追加で、起動時に出力電圧立ち上がり速度を遅らせる事が出来ます。
- ・ ON/OFF 機能
- ・ 小型 PKG 使用 (SI-8005Q)
ヒートスラグ付 HSOP8 ピンパッケージ

● 1-2 主な用途

- ・ オンボードローカル電源
- ・ レギュレータ 2 次側出力電圧安定化
- ・ O A 機器用電源
- ・ テレコム用電源

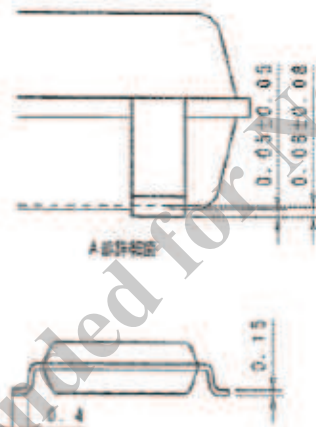
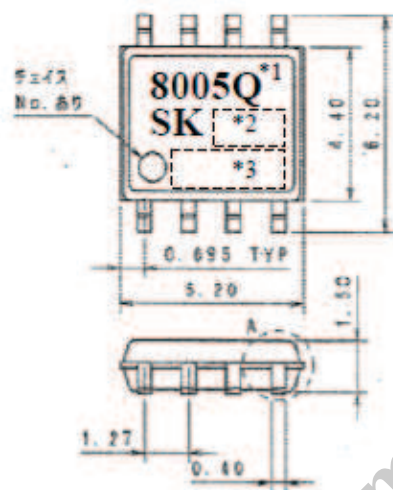
● 1 - 3 種別

- ・種別：半導体集積回路（モノリシック I C）
- ・構造：樹脂封止型（トランスファーモールド）

2. 製品仕様

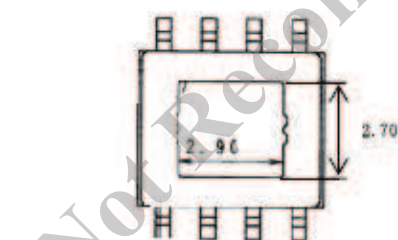
● 2 - 1 外形図

2 - 1 - 1 SI-8005Q 外形図



単位：mm

Unit：mm



端子配列
PIN Assignment

1	BS
2	IN
3	SW
4	GND
5	FB
6	COMP
7	EN
8	SS

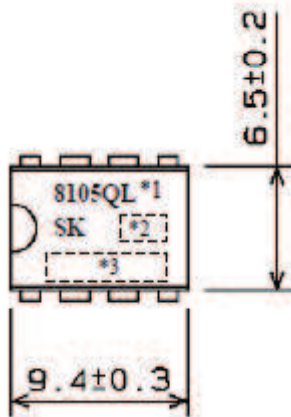
- *1.品名標示
Type number
- *2.ロット番号(3桁)
Lot number (three digit)
- | | |
|--|-----------------------------------|
| 第1文字 | 西暦年号下一桁 |
| 1 st letter | The last digit of year |
| 第2文字 | 月 |
| 2 nd letter | Month |
| | 1~9月：アラビア数字 |
| | 10月：O |
| | 11月：N |
| | 12月：D |
| | (1 to 9 for Jan. to Sept., |
| | O for Oct. N for Nov. D for Dec.) |
| 第3,4文字 | 製造週 |
| 3 rd & 4 th letter | week |
| | 01~05：アラビア数字 |
| | Arabic Numerical |
- *3.管理番号(4桁)
Control number (four digit)

- 外部端子処理：Snメッキ

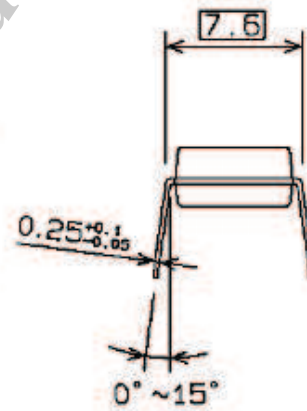
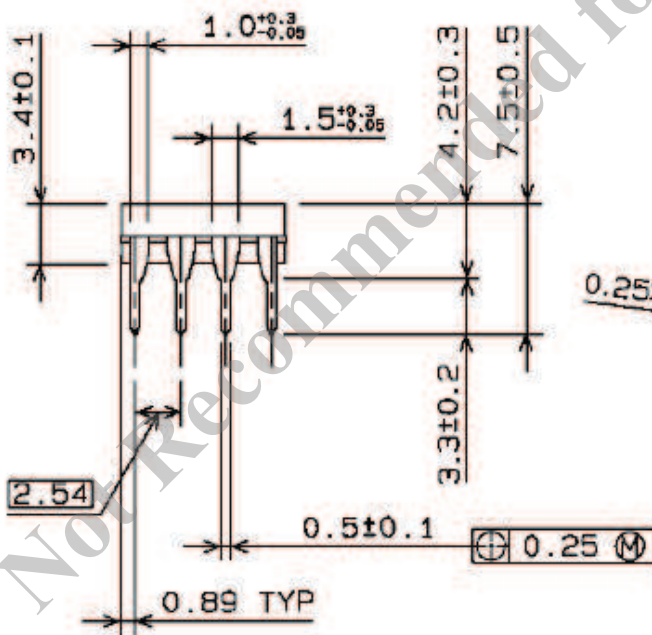
2-1-2 SI-8105QL 外形図

単位 : mm

Unit : mm



- *1. 品名標示
Type number
- *2. ロット番号(3桁)
Lot number (three digit)
第1文字 西暦年号下一桁
1st letter The last digit of year
第2文字 月
2nd letter Month
1~9月: アラビア数字
10月: O
11月: N
12月: D
(1 to 9 for Jan. to Sept.,
O for Oct. N for Nov. D for Dec.)
- 第3,4文字 製造週
3rd & 4th letter week
01~05: アラビア数字
Arabic Numerical
- *3. 管理番号(4桁)
Control number (four digit)



端子配列
PIN Assignment

1	BS
2	IN
3	SW
4	GND
5	FB
6	COMP
7	EN
8	SS

- 外部端子処理 : Sn-Ag ヲッキ

● 2 - 2 定格

表1 絶対最大定格

項目	記号	規格	単位	条件
入力電圧 V_{IN}	V_{IN}	30	V	
入力電圧 V_{EN}	V_{EN}	6	V	
許容損失 *1	Pd	1.35	W	(8005Q) *2
		1.50		(8105QL) *3
接合温度	T_j	150	°C	
保存温度	T_{stg}	-40~150	°C	
熱抵抗(接合-ケース間)	θ_{j-c}	40	°C/W	(8005Q) *2
		25		(8105QL) *3
熱抵抗(接合-周囲間)	θ_{j-a}	74	°C/W	(8005Q) *2
		67		(8105QL) *3

*1 過熱保護を搭載しており $T_j > 140^\circ\text{C}$ で動作する場合があります。

*2 ガラスエポキシ基板 30.0mm×30.0mm (銅箔エリア 25.0mm×25.0mm)実装時

*3 ガラスエポキシ基板 70.0mm×60.0mm (銅箔エリア 1310mm²)実装時

表2 推奨動作条件

項目	記号	SI-8005Q/SI-8105QL	単位
直流入力電圧	V_{IN}	*2 $V_0+3V \sim 28$	V
出力電流	I_o	0~3.5	A
動作時接合温度	T_{jop}	-30~+125	°C
動作時接合温度	T_{op}	-30~+85	°C

*2 入力電圧範囲の最小値は、4.75V もしくは V_0+3V のどちらか大きい値とする。

$V_{IN} = V_0+2 \sim V_0+3V$ の場合は $I_{OUT}=2A$ MAX となります。

$V_{IN} = V_0+1 \sim V_0+2V$ で使用する場合において (特に V_{IN} 電圧が 8V 以下の場合)

IC 損失が大きくなるため、放熱性の良い基板設計が必要になります。

実装基板サイズ・実装部品などの制約により、放熱効果が十分に得られない基板となった場合、過熱保護動作が機能致します。

表3 電気的特性 (Ta=25°C、Vo=5V 設定時 R1=46kΩ,R2=5.1kΩ)

項目	記号	規格値			単位	測定条
		MIN	TYP	MAX		
設定基準電圧	VREF	0.485	0.500	0.515	V	VIN=12V, IO=1.0A
出力電圧温度係数	$\frac{\Delta V_{REF}}{\Delta T}$		±0.05		mV/°C	VIN=12V, IO=1.0A Ta=-25°C to +100°C
効率 *8	η		90		%	VIN=12V, Vo=5V, IO=1A
動作周波数 (SI-8005Q)	fo	450	500	550	kHz	VIN=16V, Vo=5V, IO=1A
動作周波数 (SI-8105QL)	fo	315	350	385	kHz	VIN=16V, Vo=5V, IO=1A
ラインレギュレーション	VLine		10	60	mV	VIN=8~28V, Vo=5V, IO=1A
ロードレギュレーション	VLoad		10	60	mV	VIN=12V, Vo=5V, IO=0.1~3.5A
過電流保護開始電流	IS	3.6		6.0	A	VIN=12V, Vo=5V
静止時回路電流 1	IIN		18		mA	VIN= 12V, VO=5V, IO=0A, VEN= open
静止時回路電流 2	IIN(off)		10	30	uA	VIN= 12V, VO=5V, IO=0A, VEN= 0V
SS 端子 *9	Low 時流出電流	ISSL	5		μA	VSSL=0V, VIN= 16V
EN 端子	Hi レベル電圧	VC/EH	2.8		V	VIN=12V
	Low レベル電圧	VC/EL		2.0	V	VIN=12V
	Low 時流出電流	IC/EH	1		μA	VEN=0V

項目	記号	規格値 Ratings			単位	測定条件
		MIN	TYP	MAX		
スロープ補正	Kc	0.3			A/ μ sec	
エラーアンプ 電圧ゲイン	AEA		1000		V/V	
エラーアンプ トランスコンダクタンス	GEA		800		uA/V	
カレントセンスアンプ インピーダンス	I/GCS		0.35		V/A	
最大ONデューティ	DMAX		90		%	
最小ON時間	DMIN		100		nsec	
ハイサイド SW ON 抵抗	Ron1		180		mΩ	VIN<10V
	Ron2		130		mΩ	VIN≥10V

● 2-3 回路図

2-3-① 内部等価回路図

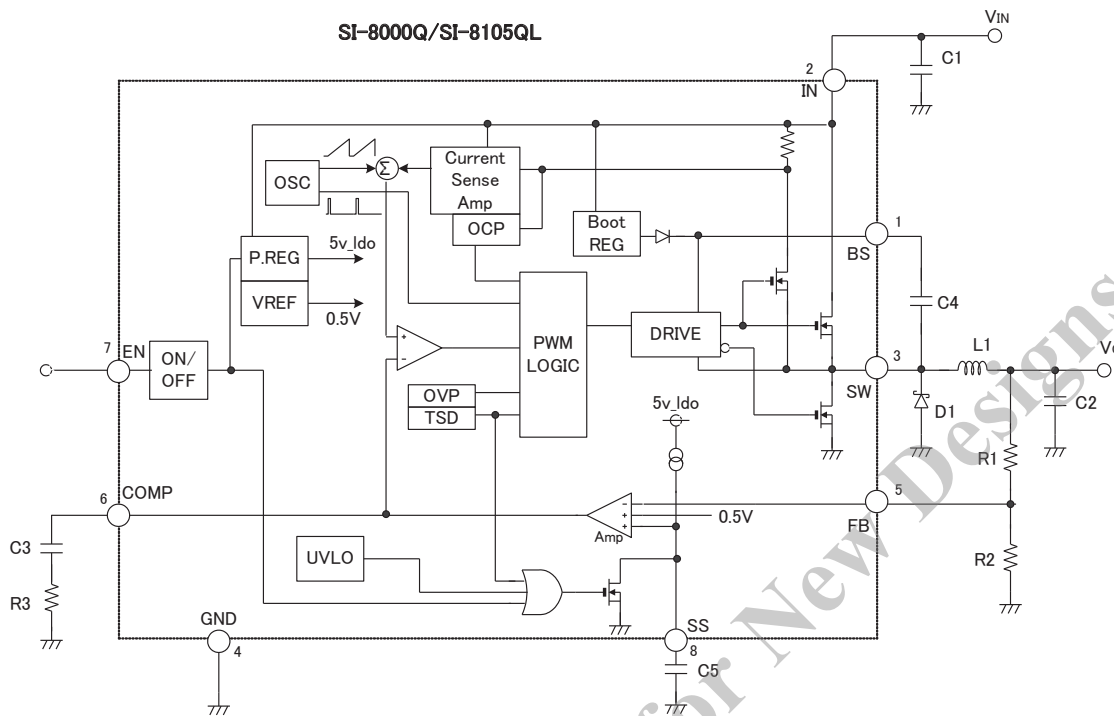


図 1

2-3-② 標準接続図

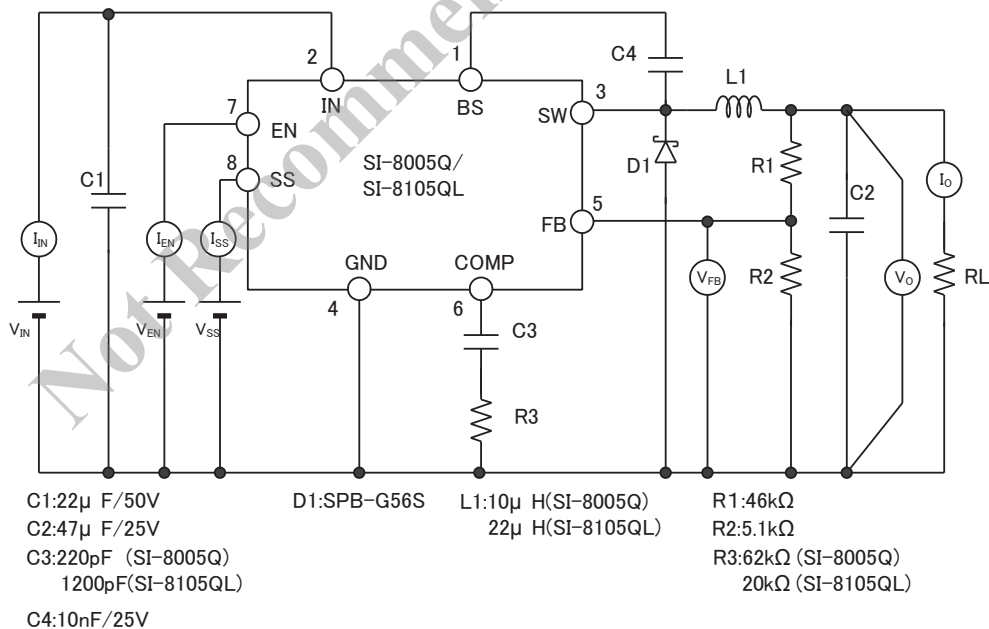


図 2

3. 各端子の説明

● 3-1 端子記号、名称

表 4

端子番号	SI-8005Q/8105QL	
	記号	名称
1	BS	ハイト ^レ 用ブースト ^レ 端子
2	VIN	入力端子
3	SW	スイッチング出力端子
4	GND	グラント ^レ 端子
5	FB	基準電圧端子
6	COMP	位相補正用端子
7	EN	ON/OFF 端子
8	SS	ソフトスタート端子

● 3-2 端子機能説明

- BS (端子番号 1) :
ハイト^レスイッチ Nch-MOS のゲート駆動用の内部電源です。SW 端子と BS 端子間に 10 nF 以上のコンデンサを接続し、ハイト^レ Nch-MOS を駆動させます。
- VIN (端子番号 2) :
IC の入力電圧です。
- SW (端子番号 3) :
出力にパワーを供給するスイッチング出力端子です。
- GND (端子番号 4) :
グラント^レ端子です。
- FB (端子番号 5) :
出力電圧設定用の端子です。R1、R2 で出力電圧を設定します。
- COMP (端子番号 6) :
ループを安定に制御するための位相補正用端子です。
- EN (端子番号 7) :
IC を ON/OFF させるための端子です。
- SS (端子番号 8) :
端子にコンデンサを接続することで出力電圧をソフトスタートさせることができます。

4. SI-8005Q/SI-8105QL の動作説明

● 4-1 PWM出力制御

SI-8005Q/8105QL は、電流制御と電圧制御の 2 系統の帰還ループとスロープ補正を行う 3 つのブロックで構成され、電圧制御帰還では出力電圧を PWM 制御に帰還するループとなり、SI-8005Q では出力電圧の抵抗分割を基準電圧 0.5V で比較するエラーアンプで構成されています。電流制御帰還ではインダクタ電流を PWM 制御に帰還するループであり、センス MOS を使用して分流されたインダクタ電流をカレントセンスアンプで検出を行っています。また、スロープ補正では電流制御方式の特性上、サブハーモニック発振を回避するため電流制御スロープに対してスロープ補正を行っています。図 5 に示すように、SI-8005Q では、電圧制御帰還、電流制御帰還、スロープ補正の信号を演算することで、電流制御方式による PWM 制御を行っています。

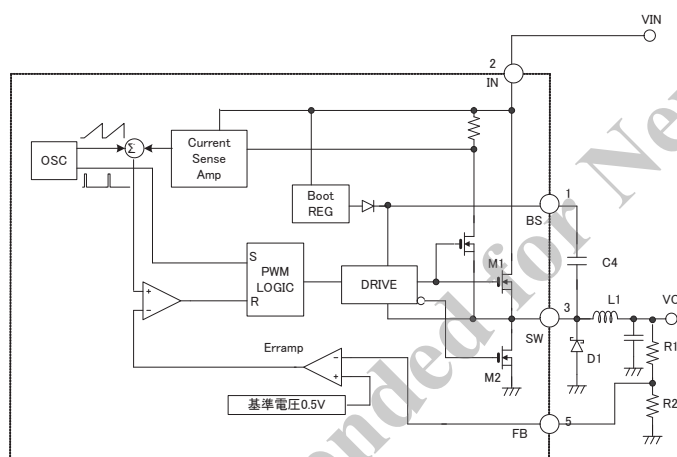


図 5 電流制御 PWM 制御チョッパ型レギュレータ基本構成

SI-8005Q は電流制御のレギュレータのため、COMP 端子の電圧はインダクター電流のピーク値に比例します。UVLO が解除された時や、EN 端子が閾値を超えた時に、スイッチング動作します。最初は、MIN_ON デューティもしくは MAX_ON デューティでスイッチング動作しハイサイドスイッチ (M1、以下 M1 と示す。) と BS コンデンサチャージ用スイッチ (M2、以下 M2 と示す。) が常に ON/OFF を交互に繰り返します。M1 は出力にパワーを供給するスイッチング MOS で、M2 は M1 を駆動させるためのブースト用コンデンサ C4 をチャージします。M1 : ON/M2 : OFF 時において、SW 端子とインダクターに電圧が印加されることにより、インダクター電流が増加し、それを検出する電流検出アンプの出力も上昇します。この電流検出アンプの出力と Ramp 補正信号とが加算された信号と、誤差増幅器の出力が、電流比較器 (CUR_COMP) で比較されます。加算された信号が、誤差増幅器の出力 (COMP 端子電圧) を超えた時に、電流コンパレータの出力が “H” となり、RS フリップフロップがリセットされます。そして、M1 が OFF し、M2 が ON します。それにより、回生電流が外付け SBD (D1) を通って流れます。

SI-8005Q では毎周期にセット信号が発生し、RS フリップフロップがセットされます。また、加算された信号が COMP 端子電圧を超えなかった場合、10%OFF Duty 回路の信号により、RS フリップフロップが必ずリセットされます。

● 4-2 過電流・過熱保護

過電流時出力電圧特性

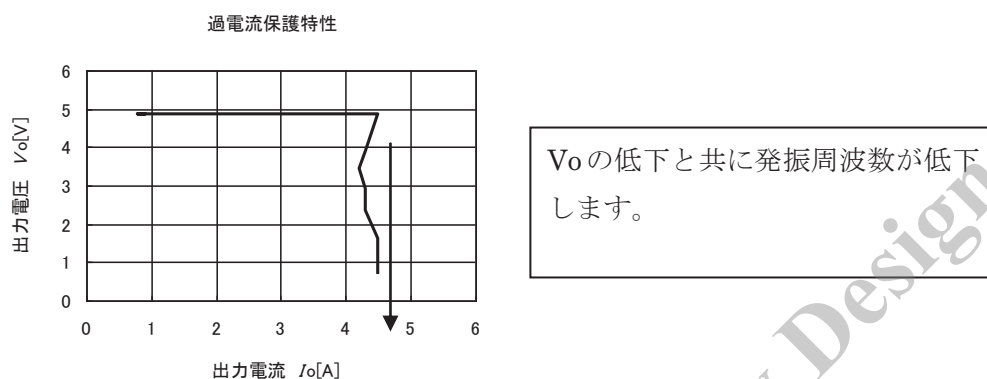


図 6

SI-8005Q/8105QL は、垂下型過電流保護回路を内蔵しています。過電流保護回路はスイッチングトランジスタのピーク電流を検出し、ピーク電流が設定値を超えると強制的にトランジスタのON時間を短縮させて出力電圧を低下させ電流を制限しています。更に出力電圧が低下するとスイッチング周波数を約 50KHz に落とす事で低出力電圧時の電流増加を防止しています。過電流状態が解除されると出力電圧は自動的に復帰します。

過熱保護時出力電圧特性

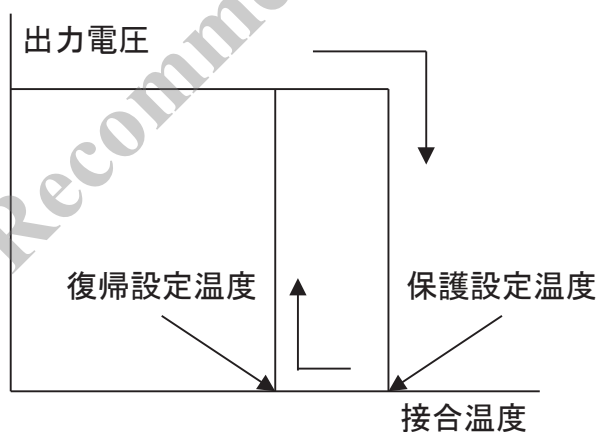


図 7

過熱保護回路は、ICの半導体接合温度を検出し、接合温度が設定値(約 140°C)を超えると出力トランジスタを停止させ、出力をOFFとします。接合温度が過熱保護設定値より 10°C程度低下すると自動的に復帰します。

※ (過熱保護特性) 注意事項

瞬時短絡等の発熱に対しICを保護する回路であり、長時間短絡等、発熱が継続する状態での信頼性を含めた動作を保証するものではありません。

5. 使用に際しての注意事項

● 5-1 外付部品選定上の注意

5-1-① チョークコイルL1

チョークコイルL1は、チョップパ型スイッチングレギュレータの中心的役割を果たしています。レギュレータの安定動作維持のため、飽和状態での動作や、自己発熱による高温動作等の危険な状態は回避しなくてはなりません。チョークコイル選定のポイントとしては以下の事項が挙げられます。

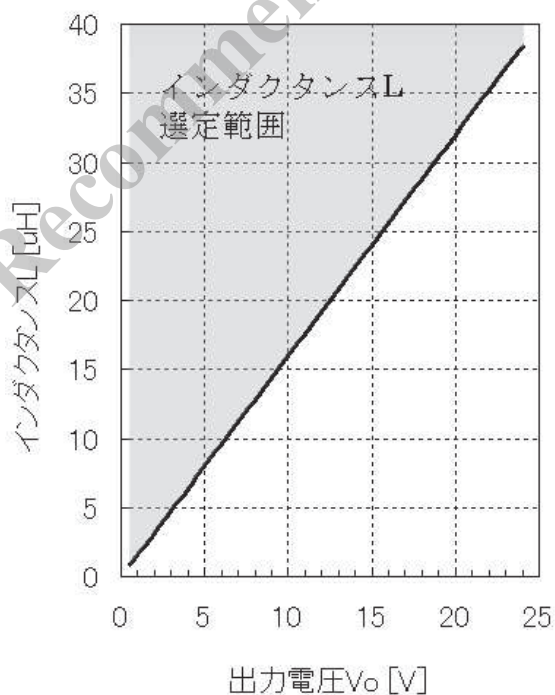
a) スwitchングレギュレータ用である事

ノイズフィルタ用のコイルは、損失が大きく発熱が大となりますのでご使用を避けて下さい。

b) サブハーモニック発振の回避

ピーク検出電流制御ではインダクタ電流がスイッチング動作周波数の整数倍の周期で変動することがあります。このような現象をサブハーモニック発振と呼び、ピーク検出電流制御モードでは原理的に発生する問題です。その為、安定な動作をさせる為にIC内部でインダクタ電流に補正を行っており、出力電圧に対応した適切なインダクタ値を選定することが必要です。

図8はサブハーモニック発振を回避するためのインダクタンスL値選定範囲を示した図です。



但し、 $\Delta I_L > 0.1A$ になるインダクタンス L 値を上限に設定ください。

図8

チョークコイル電流の脈流部 ΔIL およびピーク電流 ILp は、次式にて表されます。

$$\Delta IL = \frac{(V_{in} - V_{out}) \cdot V_{out}}{L \cdot V_{in} \cdot f} \quad \text{--- (A)}$$

$$ILp = \frac{\Delta IL}{2} + I_{out} \quad \text{--- (B)}$$

この式よりチョークコイルのインダクタンス L が小さいほど、 $\Delta IL, ILp$ ともに増大することが分かります。よってインダクタンスが過小であるとチョークコイル電流の変動が大きくなるためレギュレータの動作が不安定になるおそれがあります。過負荷・負荷短絡時の磁気飽和によるチョークコイルのインダクタンスの減少に注意願います。

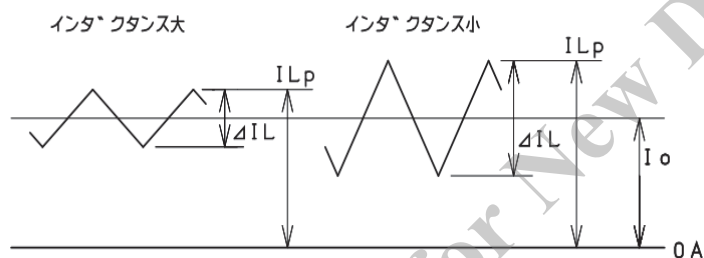


図 9

c) 定格電流を満足する事

チョークコイルの定格電流は、使用する最大負荷電流より大きくなくてはなりません。負荷電流がコイルの定格電流を越えると、インダクタンスが激減し、ついには飽和状態となります。この状態では、高周波インピーダンスが低下し、過大な電流が流れますのでご注意ください。

d) ノイズが少ない事

ドラム型のような開磁路型コアは、磁束がコイルの外側を通過するため周辺回路へノイズによる障害を与える事があります。なるべくトロイダル型や EI 型、EE 型のような閉磁路型コアのコイルをご使用下さい。

5-1-② 入力コンデンサC1

入力コンデンサは、入力回路のバイパスコンデンサとして動作し、スイッチング時の急峻な電流をレギュレータに供給しており、入力側の電圧降下を補償しています。従って極力レギュレータ IC の近くに取り付ける必要があります。また、AC 整流回路の平滑コンデンサが入力回路にある場合でも、SI-8005Q の近くにレイアウトされていなければ入力コンデンサは平滑コンデンサと兼用とする事が出来ません。

C1 選定のポイントとして次の事が挙げられます。

- a) 耐圧を満足する事
- b) 許容リップル電流値を満足する事

C1 の電流の流れ

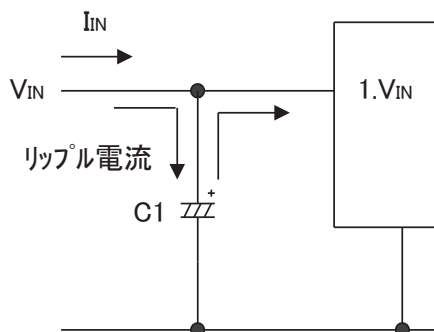


図 1 0

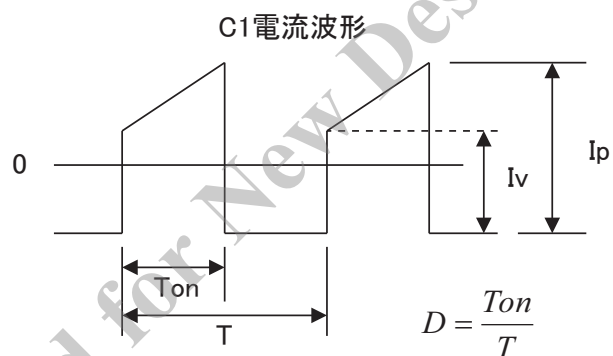


図 1 1

入力コンデンサのリップル電流は負荷電流の増加に伴って増大する。

これら耐圧や許容リップル電流値を、オーバーしたりディレーティング無しで使用した場合、コンデンサ自身の寿命が低下（パンク、容量の減少、等価インピーダンス増大、等）するばかりでなく、レギュレータの異常発振を誘発する危険があります。従って、十分なマージンをとった選択が必要です。尚、入力コンデンサに流れるリップル電流実効値 I_{rms} は下記の (2) 式で求められます。

$$I_{rms} \approx 1.2 \times \frac{V_o}{V_{in}} \times I_o \quad \text{--- (2)}$$

例えば $V_{IN}=20V$, $I_o=3A$, $V_o=5V$ とすると、

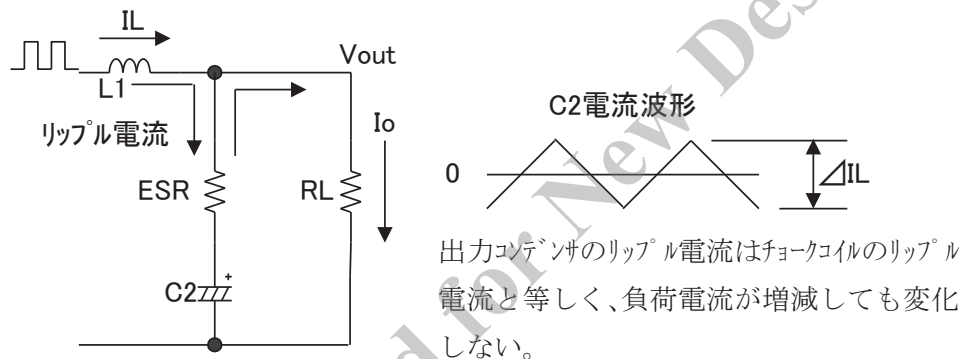
$$I_{rms} \approx 1.2 \times \frac{5}{20} \times 3 = 0.9A$$

となりますので、許容リップル電流が、0.9A より大きいコンデンサを選ぶ必要があります。

5-1-③ 出力コンデンサC2

電流制御方式は、電圧制御方式にインダクタ電流を検出し、帰還するループを追加した方式である。帰還ループにインダクタ電流を追加することで、LCフィルタの二次遅れ要素の影響を考慮せず、安定な動作を実現できます。したがって、二次遅れを補正するために必要であったLCフィルタの容量Cを小さいものにでき、さらに低ESRのコンデンサ（セラミックコンデンサ）を用いても安定した動作を得ることが可能です。

出力コンデンサC2は、チョークコイルL1と共にLCローパスフィルタを構成し、スイッチング出力の平滑コンデンサとして機能しています。出力コンデンサにはチョークコイル電流の脈流部 ΔIL と等しい電流が充放電されています。従って入力コンデンサと同様に、耐圧及び許容リップル電流値を十分なマージンを取った上で満足する必要があります。



C2の電流の流れ

出力コンデンサのリップル電流実効値は、下記の(3)式で求められます。

$$I_{rms} = \frac{\Delta IL}{2\sqrt{3}} \quad \text{--- (3)}$$

例えば ΔIL を0.5Aとしますと、

$$I_{rms} = \frac{0.5}{2\sqrt{3}} \doteq 0.14A$$

となり、許容リップル電流が0.14A以上のコンデンサが必要になります。

又、レギュレータの出力リップル電圧 V_{rip} は、チョークコイル電流の脈流部 ΔIL (=C2充放電電流)と出力コンデンサC2の等価直列抵抗ESRの積によって定まります。

$$V_{rip} = \Delta IL \cdot C2ESR \quad \text{--- (4)}$$

従って出力リップル電圧を小さくするには、等価直列抵抗ESRの低いコンデンサを選ぶ必要があります。一般的に電解コンデンサにおいては同一シリーズの製品ならば、同一耐圧で容量が大きい程、又は同一容量で耐圧が高い程(≒外形が大きくなる程)ESRは低くなります。

ここで $\Delta IL=0.5A$ $V_{rip}=40mV$ としますと、

$$C2_{esr} = 40 \div 0.5 = 80m\Omega$$

となり、ESR が $80m\Omega$ 以下のコンデンサを選べば良い事になります。また ESR は温度によって変化し一般に低温になると増加しますので、使用温度における ESR を確認する必要があります。尚 ESR 値はコンデンサ固有のものでありますのでコンデンサメーカーにお問い合わせ下さい。

5-1-④ フライホイールダイオード・D1

フライホイールダイオードD1は、スイッチングオフ時にチョークコイルに貯えられたエネルギーを放出させる為の物です。フライホイールダイオードには必ずショットキーバリアダイオードを使用して下さい。一般の整流用ダイオードやフェーストリカバリダイオード等を使用した場合、リカバリ及びオン電圧による逆電圧印可によりICを破壊する恐れがあります。

又SI-8000Q シリーズのSW 端子 (3 番端子) から出力された電圧は入力電圧とほぼ同等である為、フライホイールダイオードの逆方向耐圧が入力電圧以上あるものをご使用下さい。

フライホイールDiにはフェライトビーズは入れないでください。

Not Recommended for New Design

5-1-⑤ 位相補正素子 C3、C6、R3

ループの安定性と応答性は、COMP 端子を通して、制御されます。COMP 端子は、内部のトランスコンダクタンスアンプの出力です。

直列なコンデンサと抵抗との組み合わせが、制御システムの特性を決めるポールとゼロの組み合わせをセットします。電圧帰還ループの DC 利得は、次の式によって計算できます。

$$A_{dc} = R1 \times G_{cs} \times A_{EA} \times \frac{V_{FB}}{V_{out}}$$

ここで、 V_{FB} はフィードバック電圧 (0.5V) です。 A_{EA} は誤差増幅器の電圧ゲイン、 G_{cs} は電流検出のトランスコンダクタンスで、そして $R1$ は負荷抵抗値です。

2つの重要なポールがあります。一つは、位相補正コンデンサ (C3) と誤差増幅器の出力抵抗とによって生じます。

もう一つは、出力コンデンサと負荷抵抗によって生じます。これらのポールは、下記の周波数に現れます。

$$fp1 = \frac{G_{EA}}{2\pi \times C3 \times A_{EA}}$$

$$fp2 = \frac{1}{2\pi \times C2 \times R1}$$

ここで、 G_{EA} は誤差増幅器のトランスコンダクタンスです。このシステムは、一つのゼロが重要です。それは、位相補正コンデンサ C3 と位相補正抵抗 R3 によって生じます。

そのゼロは、下記の周波数に現れます。

$$fz1 = \frac{1}{2\pi \times C3 \times R3}$$

もし、出力コンデンサが大きいかつ・あるいは ESR が大きい場合は、このシステムは、重要な別のゼロを持つ場合があります。このゼロは、出力コンデンサの ESR と容量によって生じます。

そして、下記の周波数に存在します。

$$f_{ESR} = \frac{1}{2\pi \times C2 \times RESR}$$

この場合、位相補正コンデンサ (C6) と位相補正抵抗 (R3) とでセットされる 3 番目のポールが、ループゲイン上の ESR ゼロの効果を補正するために使われます。

このポールは下記の周波数で存在します。

$$fp3 = \frac{1}{2\pi \times C6 \times R3}$$

位相補正の設計の目標は、望んだループゲインを得るためのコンバータ伝達関数を形作ることです。帰還ループが単一ゲインを持つところのシステムクロスオーバー周波数が、重要です。より低いクロスオーバー周波数は、より遅いラインとロードトランジェントを生じます。一方、より高いクロスオーバー周波数、システムの不安定性を生じることがあります。良い標準は、スイッチング周波数の 1/10 以下のクロスオーバー周波数にセットすることです。最適な位相補正素子の選定を、下記に示します。

1. 位相補正抵抗 (R3) を希望するクロスオーバー周波数にセットするために選択します。
R3 の計算は下記の式で行います。

$$R3 = \frac{2\pi \times C2 \times fc}{GEA \times GCS} \times \frac{Vout}{VFB} < \frac{2\pi \times C2 \times 0.1 \times fs}{GEA \times GCS} \times \frac{Vout}{VFB}$$

ここで、fc は希望するクロスオーバー周波数です。
それは、通常スイッチング周波数 (fs) の 1/10 以下にします。

2. 希望する位相余裕を達成するために位相補正コンデンサ (C3) を選択します。
代表的なインダクタンス値をもつアプリケーションに対して、クロスオーバー周波数の 1/4 以下の補正ゼロをセットすることは、十分な位相余裕を供給します。
C3 は次の式で計算できます。

$$C3 > \frac{4}{2\pi \times R3 \times fc}$$

R3 は、位相補正抵抗です。

3. セカンド補正コンデンサ C6 が必要かどうかの決定は、必要です。
もし出力コンデンサの ESR ゼロがスイッチング周波数の半分より小さいところに存在した場合は、必要となります。つまり、下記の式がなりたった場合です。

$$\frac{1}{2\pi \times C2 \times RESR} < \frac{fs}{2}$$

もしこの場合は、セカンド補正コンデンサ C6 を追加し、ESR ゼロの周波数 fp3 をセットします。C6 は次の式から求めます。

$$C6 = \frac{C2 \times RESR}{R3}$$

出力コンデンサにセラミックコンデンサ・アルミ電解コンデンサを使用した場合の各出力設定電圧に対する定数を以下の表に示します。

インダクタLについては 4-1-① チョークコイルL1 を参照して選定して下さい。

表 1. 出力にセラミックコンデンサを使用した場合

Vout [V]	L [uH]	Cout[uF] (セラミックコンデンサ)	fc=50kHz			fc=20kHz		
			R3 [kΩ]	C3 [pF]	C6 [pF]	R3 [kΩ]	C3 [pF]	C6 [pF]
1.2	2.4~10	22 x 2	14	1000	No	5.7	5600	No
1.8	4.7~10	22 x 2	20	620	No	8.5	3800	No
3.3	6.8~	22 x 2	39	360	No	15	2200	No
5	8.2~	22 x 2	59	220	No	20	1500	No
12	22~	22 x 2	140	100	No	57	620	No

表 2. 出力にアルミ電解コンデンサを使用した場合

Vout [V]	L [uH]	Cout[uF]/ ESR[mΩ] (アルミ電解コンデンサ)	fc=50kHz			fc=20kHz		
			R3 [kΩ]	C3 [pF]	C6 [pF]	R3 [kΩ]	C3 [pF]	C6 [pF]
1.2	2.4~10	220/100	70	180	330	28	1200	860
1.8	4.7~10	220/100	100	180	320	42	820	560
3.3	6.8~	220/100	190	100	150	78	560	330
5	8.2~	220/100	290	100	100	110	330	220
12	22~	220/100	700	100	100	280	120	100

表 3. 出力にセラミックコンデンサを使用した場合 (SI-8105QL)

Vout [V]	L [uH]	Cout[uF] (セラミックコンデンサ)	fc=35kHz			fc=14kHz		
			R3 [kΩ]	C3 [pF]	C6 [pF]	R3 [kΩ]	C3 [pF]	C6 [pF]
1.2	2.4~10	22 x 2	10	2200	no	4	10000	No
1.8	4.7~10	22 x 2	15	1800	No	6	8600	No
3.3	6.8~	22 x 2	27	680	No	10	4700	No
5	8.2~	22 x 2	40	470	No	16	3300	No
12	22~	22 x 2	100	220	No	40	1200	No

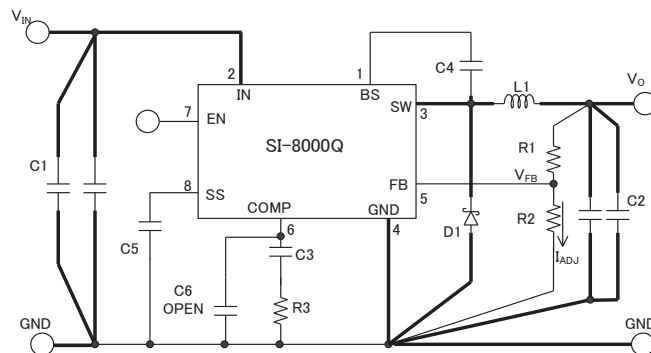
表 4. 出力にアルミ電解コンデンサを使用した場合 (SI-8105QL)

Vout [V]	L [uH]	Cout[uF]/ ESR[mΩ] (アルミ電解コンデンサ)	fc=35kHz			fc=14kHz		
			R3 [kΩ]	C3 [pF]	C6 [pF]	R3 [kΩ]	C3 [pF]	C6 [pF]
1.2	2.4~10	220/100	50	390	470	20	3300	1500
1.8	4.7~10	220/100	75	330	330	30	1800	1000
3.3	6.8~	220/100	130	220	220	56	1000	470
5	8.2~	220/100	200	100	150	83	560	330
12	22~	220/100	500	100	100	200	330	180

● 5-2 パターン設計上の注意

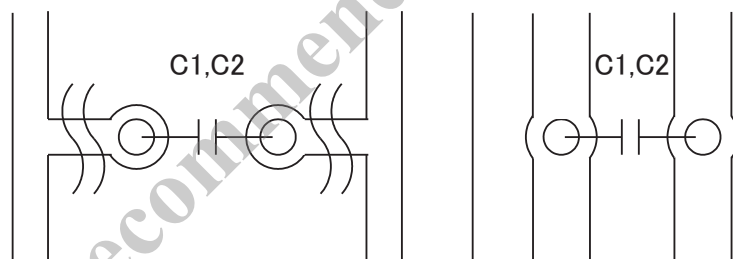
5-2-① 大電流ライン

接続図中の太線部分には大電流が流れますので、出来る限り太く短いパターンとして下さい。



5-2-② 入出力コンデンサ

入力コンデンサC1と、出力コンデンサC2は、出来る限りI_Cに近づけて下さい。入力側にAC整流回路の平滑コンデンサがある場合には、入力コンデンサと兼用にする事が可能ですが、距離が離れている場合には、平滑用とは別に入力コンデンサを接続する事が必要です。また入出力コンデンサのリード線には、大電流が高速で充放電されるので、リード線の長さは最短として下さい。コンデンサ部分のパターン引き回しにも同様の配慮が必要です。



悪いパターン例

良いパターン例

5-2-3 FB 端子 (出力電圧設定について)

FB 端子は出力電圧を制御する為のフィードバック検出端子です。出来る限り出力コンデンサ C2 に近い所に接続して下さい。遠い場合、レギュレーションの低下、スイッチングリップルの増大により異常発振の原因となる事がありますのでご注意ください。

R1 及び R2 を接続する事で出力電圧の設定が可能です。

IFB が約 0.1mA になるように設定ください。

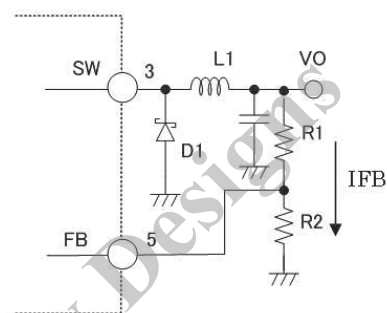
(IFB は下限 0.1mA で考え、上限は特に制限はありませんが、消費電流が増える方向なので効率低下になりますのでご注意ください。

R1、R2、出力電圧は次式で求められます。

$$I_{FB} = V_{FB} / R2 \quad *V_{FB} = 0.5V \pm 3\%$$

$$R1 = (V_o - V_{FB}) / I_{FB} \quad R2 = V_{FB} / I_{FB}$$

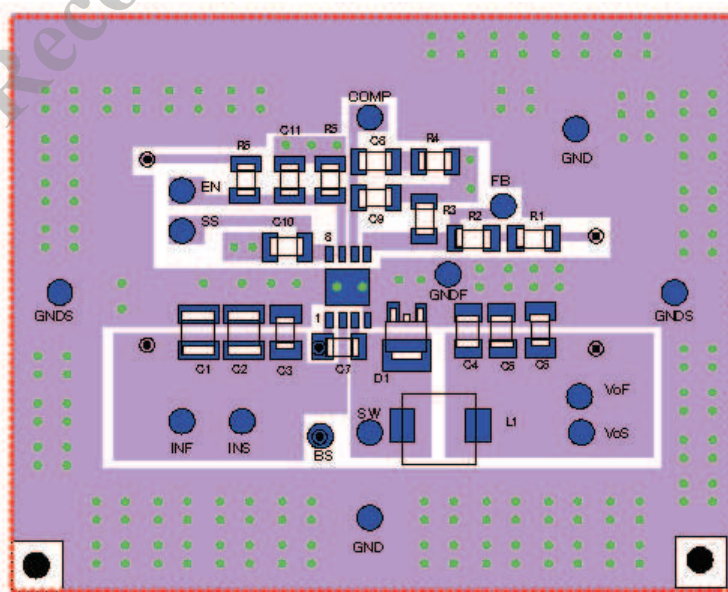
$$V_{out} = R1 \times (V_{FB} / R2) + V_{FB}$$



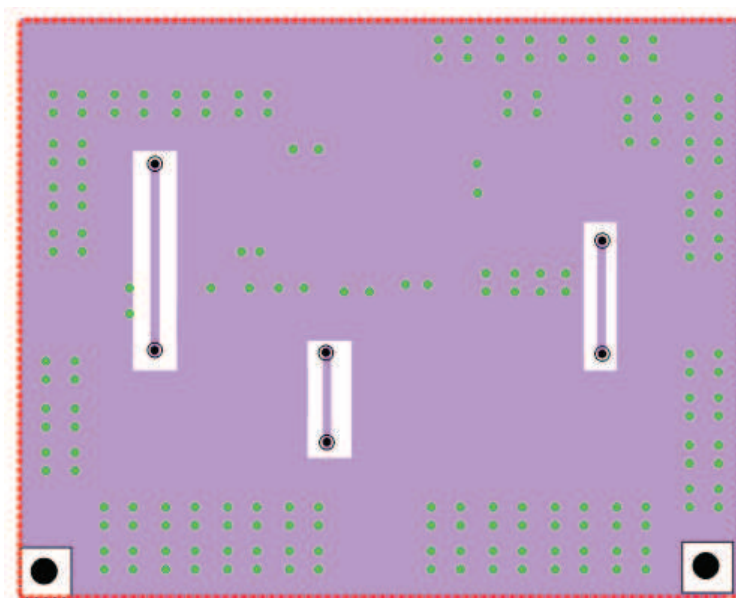
- ・ $V_o = 0.5V$ に設定する際も、安定動作の為 $R2$ は接続ください。
- ・ 出力電圧は入力電圧に対して 10% 以上になる様に設定する事を推奨します。

- COMP 端子、FB 端子及び R1、R2 の配線はフライホイール Di と並走する配線はしないでください。スイッチングノイズが検出電圧に干渉し異常発振する場合があります。特に FB 端子から R2 の配線は短く設計する事を推奨します。

- 実装基板パターン例
面実装タイプ (SI-8005Q)

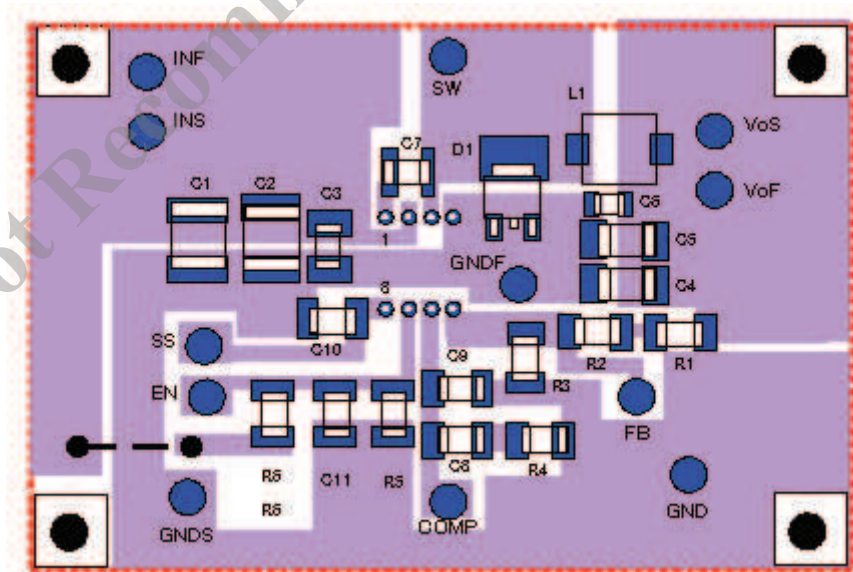


表面：部品面 (両面基板)



裏面：GND面（両面基板）

挿入部品タイプ（SI-8105QL）



シルク印刷面（片面基板）

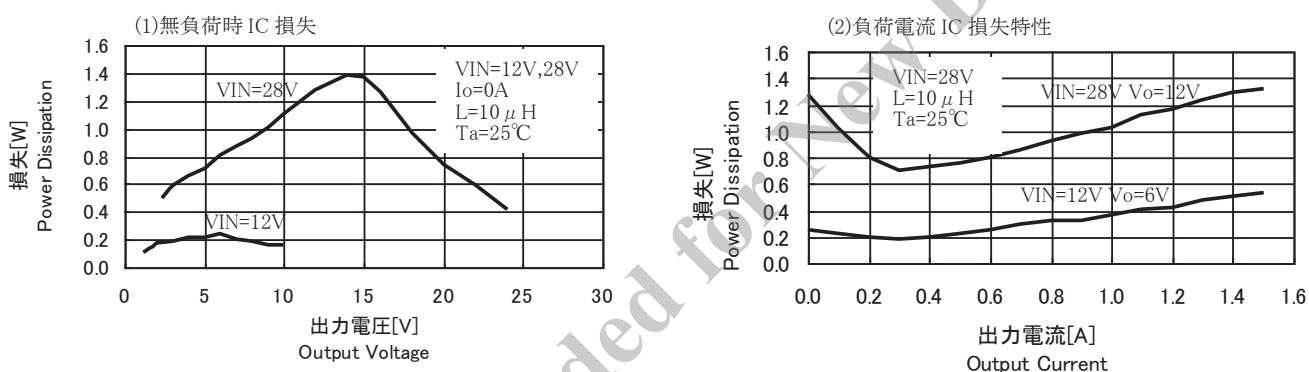
5-3 電源の安定性

チョップパ型レギュレータの位相特性は、レギュレータ IC 内部の位相特性と出力コンデンサ C_{out} ・負荷抵抗 R_{out} の合成になります。レギュレータ IC 内部の位相特性は、一般的には制御部の遅れ時間と出力誤差増幅器の位相特性で定まります。この内、制御部の遅れ時間による位相遅れは、実使用上はほとんど問題になる事はありません。従って出力誤差増幅器の位相特性が重要になります。出力誤差増幅器の位相特性の補正については、IC 外部に抵抗やコンデンサの外付け部品を接続して位相補正を行います。

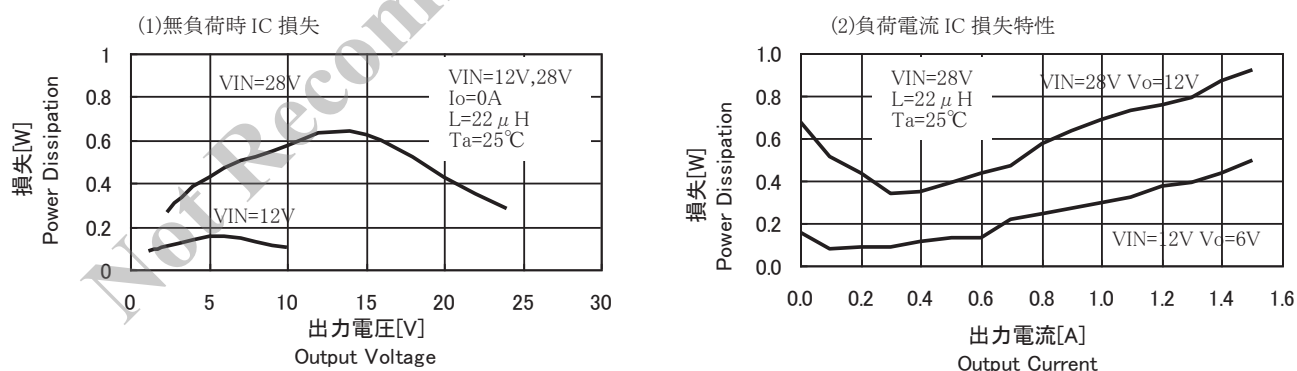
4-1-⑤ 位相補正素子 C3、C6、R3 を参照して下さい。

5-4 無負荷時の IC 損失特性

5-4-① SI-8005Q IC 損失特性



5-4-② SI-8105QL IC 損失特性



SI-8005Q/8105QL はコイル電流が不連続モード時に出力コンデンサ C2 のエネルギーを図 1 内部等価回路図にある L/S SW_MOS で消費するアーキテクチャとなっているため IC での損失が発生します[(2)負荷電流 IC 損失特性を参照]。

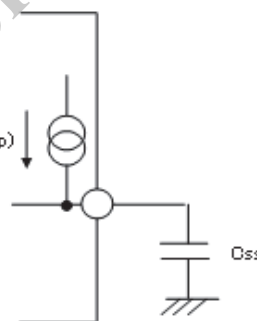
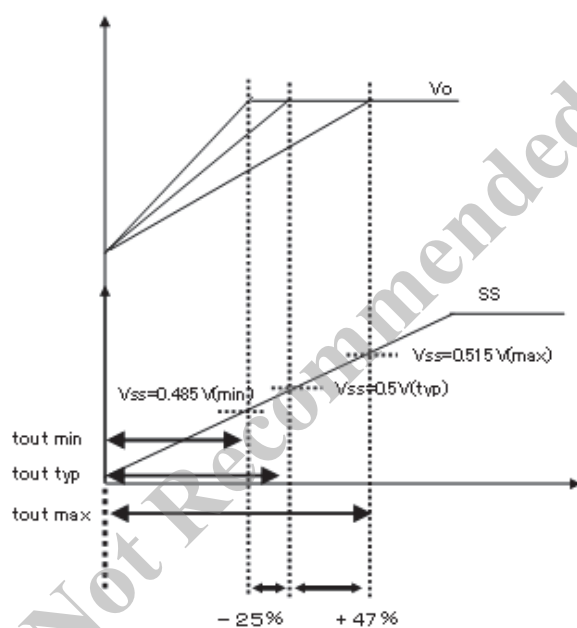
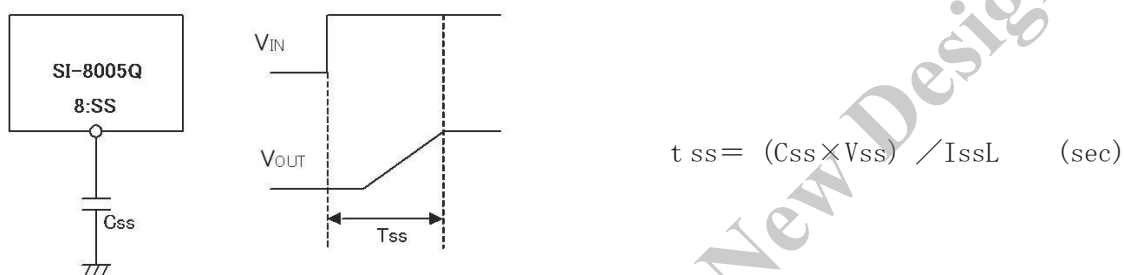
6. 応用

● 6-1 ソフトスタート

8番端子にコンデンサを接続すると入力電圧投入時にソフトスタートがかかるようになります。V_{OUT}はC_{SS}の充電電圧に相関し立ち上がります。よってC_{SS}充電の時定数計算で概略求まります。

コンデンサC_{SS}はPWM制御のOFF期間をコントロールして立ち上がり時間を制御する為のもので、立ち上がり時間t_{SS}は以下の式で概略求まります。

ソフトスタート機能を使用しない場合は8番端子をオープンとして下さい。



出力が出力設定立電圧に達する時間はSS端子電圧が0.5Vに達するまでの時間になります。

各パラメータのバラツキ範囲

$$V_{SS} = 0.5V \pm 3\% \quad (0.485V \sim 0.515V)$$

$$I_{SS} = 5\mu A \pm 30\% \quad (3.5\mu A \sim 6.5\mu A)$$

ソフトスタート時間のバラツキのパラメータはV_{SS}電圧、I_{SS}電流になり、それぞれのバラツキはV_{SS}±3%、I_{SS}±30%です。下記計算式によってバラツキ範囲が求められます。

C_{SS}=0.47uFを使用した場合

$$t_{out \min} = C_{SS} \times V_{SS \min} / I_{SS \max} = 0.47\mu F \times 0.485V / 6.5\mu A = 37.2\text{msec}$$

$$t_{out \text{typ}} = C_{SS} \times V_{SS} / I_{SS} = 0.47\mu F \times 0.5V / 5\mu A = 47\text{msec}$$

$$t_{out \max} = C_{SS} \times V_{SS \max} / I_{SS \min} = 0.47\mu F \times 0.515V / 3.5\mu A = 69.1\text{msec}$$

SS 端子は IC 内部電源にプルアップ(4.7vTYP)されていますので、外部からの電圧印加は出来ません。

C_{SS} がない場合や極端に小さい場合、過電流保護 I_S で制限した出力電流で出力コンデンサを充電する時定数で立ち上がります。

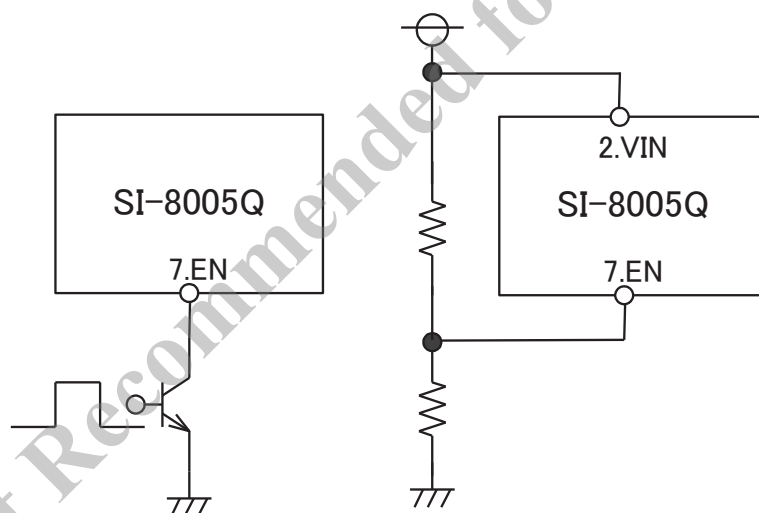
出力コンデンサ起動での時定数 $t = (C_o \times V_o) / I_s \dots\dots\dots$ (無負荷時)

* 負荷がある状態では I_S 値より負荷電流分が減算されます。

● 6-2 出力の ON・OFF 制御

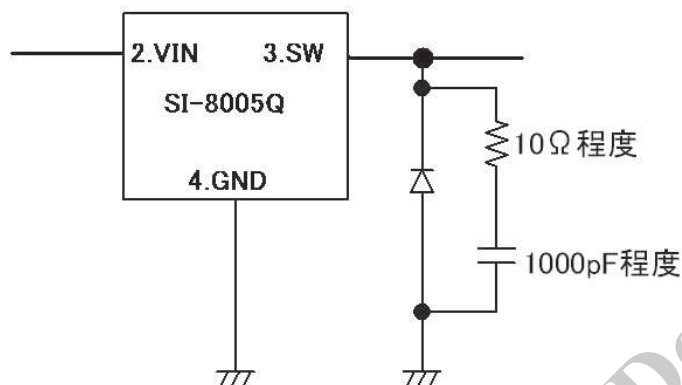
7 番・EN 端子を用いて、出力 ON・OFF 制御が可能です。オープンコレクタ等のスイッチにより、7 番端子を VENL (2.0v) 以下にすると出力は停止します。

V_{IN}-GND 間に分圧抵抗を挿入して、EN 端子に V_{IN} 電圧を分割した電圧を印加することもできます。EN 端子には 6V 以上の電圧を印加しないで下さい。



● 6-3 スパイクノイズの低減

スパイクノイズを低減させるには、SI-8005Q の出力波形及び、ダイオードのリカバリータイムを、コンデンサで補正する方法がありますが、共に効率が若干低下しますので注意して下さい。



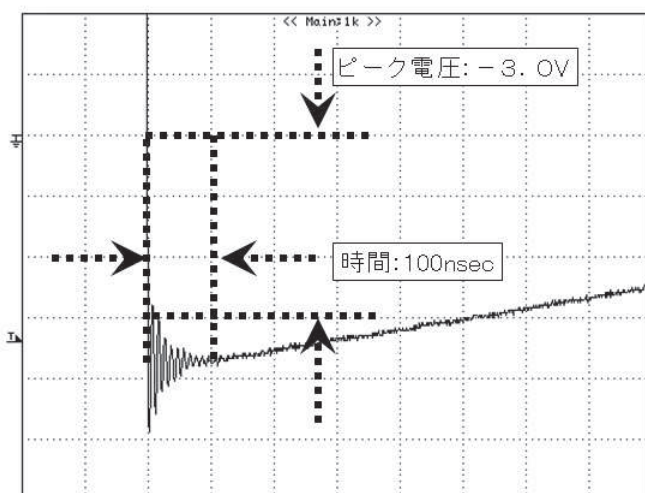
※オシロスコープにてスパイクノイズを観測される際には、プローブのGNDリード線が長いとリード線がアンテナの作用をしてスパイクノイズが異常に大きく観測されることがあります。スパイクノイズの観測に当たってはプローブのリード線を最短にして出力コンデンサの根本に接続して下さい。

● 6-4 SW 端子負電位

- ・SW 端子負電位の保証について、以下の通りと致します。

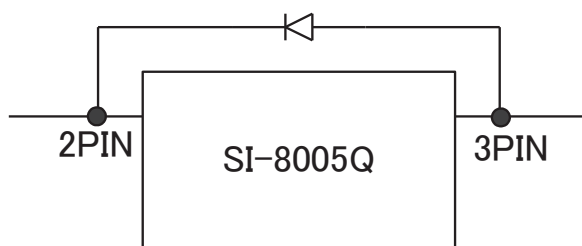
保証値：VIN-VSW 間電圧差が 3.0V 以内において

SW 端子負電位をピーク電圧：-3.0V/時間：100nsec を越えないこと



● 6-5 逆バイアス保護

バッテリーチャージ等、入力端子より出力の電圧が高くなるような場合には、入出力間に逆バイアス保護用のダイオードが必要となります。

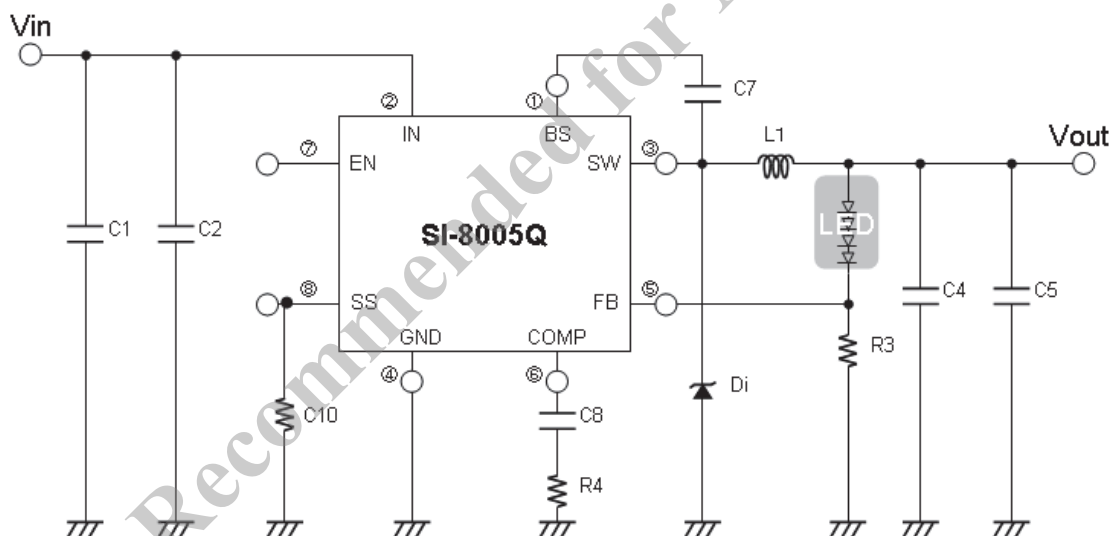


● 6-6 LED 直列接続(LED ドライバアプリケーション)

定電流駆動構成で輝度ムラが少なく、高効率で動作します。

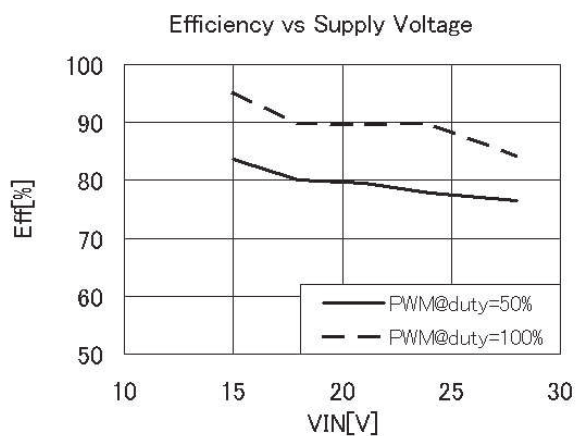
EN 機能により、シャットダウン時の消費電流を低減でき、PWM 信号を入力することで一定 LED 電流の調光が可能です。

・応用回路図



囲み数字はICのPinNo. を表しています。

・効率特性



・部品表 (参考)

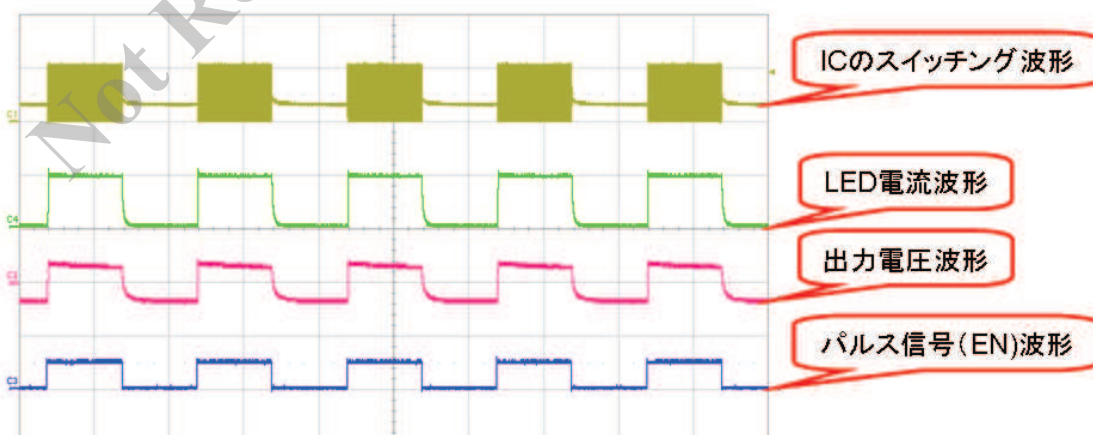
	回路記号	仕様	用途
コンデンサ	C1	10 μ F (耐圧 50V)	入力コンデンサ
	C2	10 μ F (耐圧 50V)	入力コンデンサ
	C4	22 μ F (耐圧 16V)	出力コンデンサ
	C5	22 μ F (耐圧 16V)	出力コンデンサ
	C7	10nF (耐圧 50V)	ブーストアップコンデンサ
	C8	560pF (耐圧 50V)	位相補正用 (3LEDs)
抵抗	R3	0.5 Ω (1W)	電流検出用
	R4	46.4k Ω (0.5W)	位相補正用 (3LEDs)
	C10	1.5M Ω (0.5W)	ソフトスタート用 (応答速度を上げるため抵抗に変更)
ダイオード	Di	60V/5A 耐量	フライホイールダイオード
コイル	L1	10uH	チョークコイル

・位相補正定数

LEDs	Cout [μ F] (セラミックコンデンサ)	R4 [k Ω]	C8 [pF]
3	22 x 2	46.4	560
4	22 x 2	69.8	470
6	22 x 2	100	360

・PWM 調光

EN 端子に発振器等で信号を入力することで PWM 調光することが可能です。

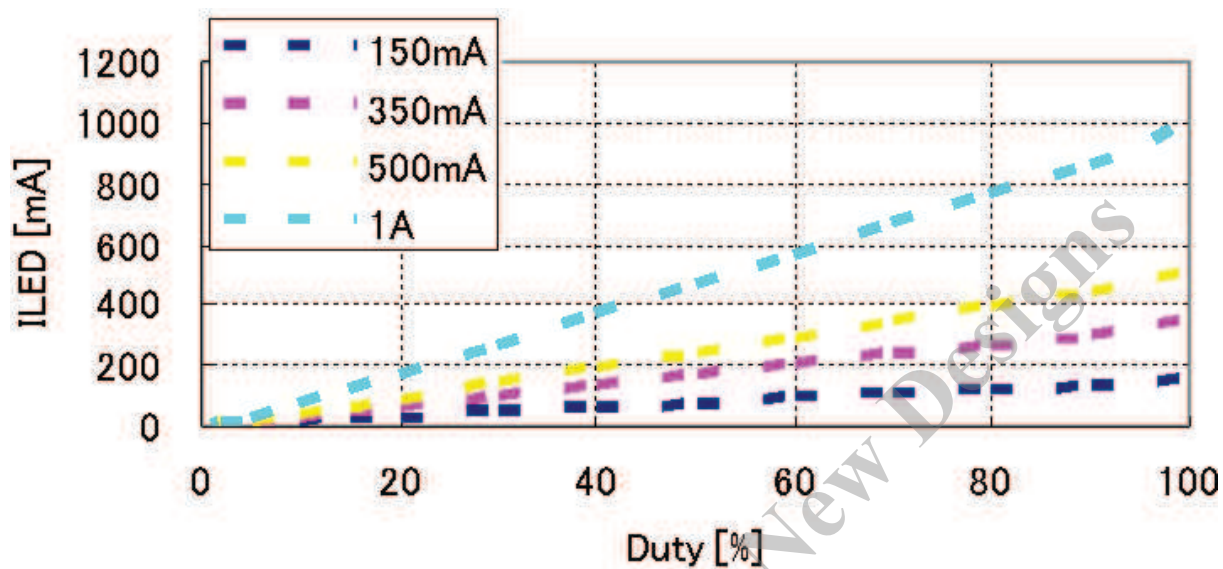


EN 端子にパルス信号を入力する際はパルス信号の印加電圧を 3V~5V、
周波数については 100Hz~300Hz にしてください。

- LED 電流

調光時の LED 電流は Duty 比のよって変化します

条件： LED:4series (EN 端子より 100Hz-5V 印加)



EN 端子にパルス信号を入力する際はパルス信号の印加電圧を 3V~5V、周波数については 100Hz~300Hz にしてください。

Not Recommended for New Designs

7. 用語解説

- **ジッタ**

異常スイッチング動作の一種で、入出力条件が一定にも関わらずスイッチングパルス幅が変動する現象であります。ジッタが発生すると、出力のリプル電圧ピーク幅が増加します。

- **推奨動作条件**

正常な回路機能を維持するために必要とされる動作条件を示すもので、実使用においては当条件内とする必要があります。

- **絶対最大定格**

破壊限界を示す定格であり、瞬時動作及び定常動作において、一項目かつ一瞬たりとも規格値を超えないように配慮する必要があります。

- **電気的特性**

各項目に示している条件で動作させた場合の特性値規格であります。動作条件が異なる場合には、規格値から外れる可能性があります。

- **PWM (Pulse width modulation)**

パルス変調方式の一種で、変調信号波(チョップパ型スイッチングレギュレータの場合、出力電圧)の変化に応じて、パルスの幅を変えて変調する方式であります。

- **ESR (Equivalent series resistance)**

コンデンサの等価直列抵抗値を示します。コンデンサに直列に接続された抵抗と同等の作用を示します。

！注意

- 本書に記載されている内容は、改良などにより予告なく変更する事があります。ご使用の際には、最新の情報である事をご確認下さい。
- 本書に記載されている動作例及び回路例は、使用上の参考として示したもので、これらに起因する当社もしくは第三者の工業所有権、知的所有権、その他の権利の侵害問題について当社はいっさい責任を負いません。
- 本書に記載されている製品をご使用の場合は、これらの製品と目的物との組み合わせについて使用者の責任において検討・判断を行って下さい。
- 当社は品質、信頼性の向上に努めていますが、半導体製品では、ある確率での欠陥、故障の発生は避けられません。部品の故障により結果として、人身事故、火災事故、社会的な損害等を発生させないように、使用者の責任において、装置やシステム上で十分な安全設計及び確認を行って下さい。
- 本書に記載されている製品は、一般電子機器（家電製品、事務機器、通信端末機器、計測機器等）に使用される事を意図しております。ご使用の場合は、納入仕様書の締結をお願いします。高い信頼性が要求される装置（輸送機器とその制御装置、交通信号制御装置、火災・防犯装置、各種安全装置など）への使用をご検討の際には、必ず当社販売窓口へご相談及び納入仕様書の締結をお願いします。極めて高い信頼性が要求される装置（航空宇宙機器、原子力制御、生命維持の為の医療機器など）には、当社の文書による合意がない限り使用しないで下さい。
- 本書に記載された製品は耐放射線設計をしておりません。
- 本書に記載された内容を文書による当社の承諾無しに転記複製を禁じます。