

SID1G10CXM

- 5φ丸形赤外LED、チップ材質: GaAlAs、発光色: 赤外、レンズ色: 無色透明
- 各種通信機器向け、RoHS対応、鉛フリー半田耐熱対応



●最大定格

項目	記号	定格	単位	備考
直流順電流	IF	100	mA	
順電流低減率	Δ IF	-1.33	mA/°C	25°C以上
パルス順電流	IFP	1000	mA	周波数: f=1kHz パルス幅: tw ≤ 10 μs
直流逆電圧	VR	3	V	
動作温度	Topr	-30 ~ 85	°C	
保存温度	Tstg	-30 ~ 100	°C	

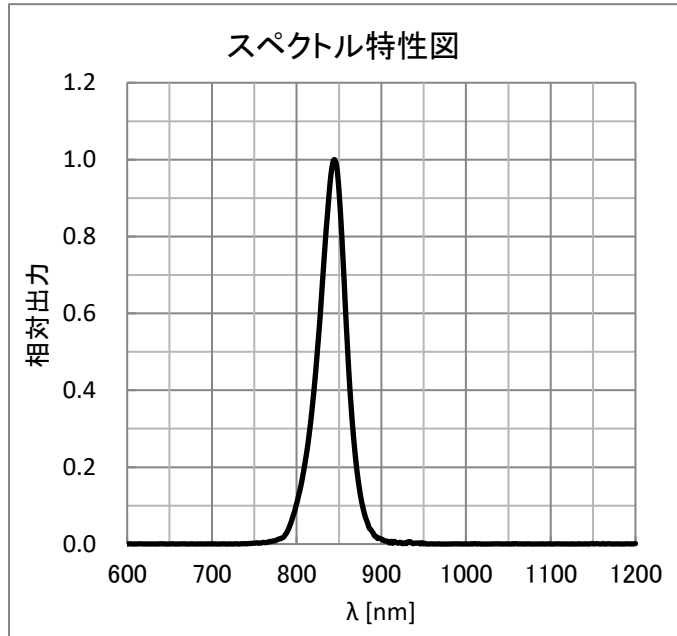
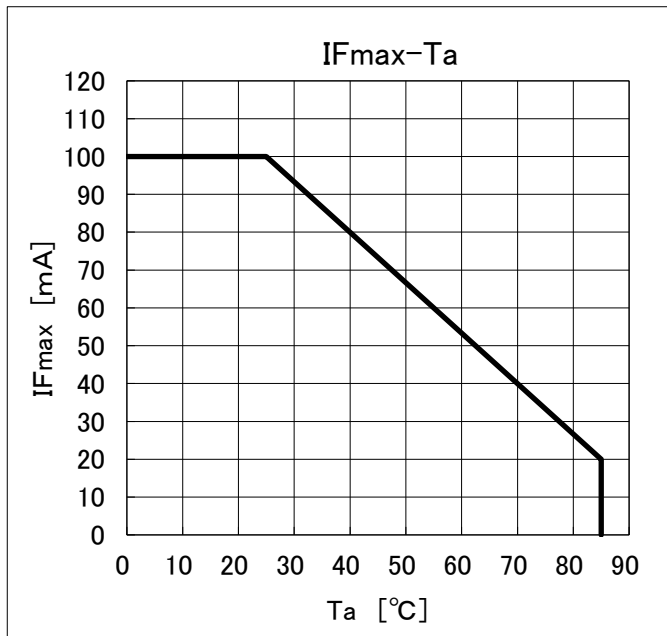
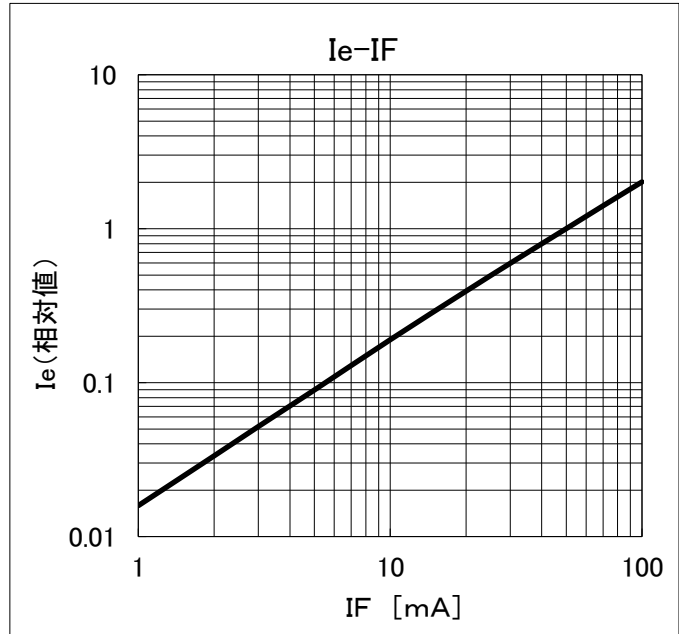
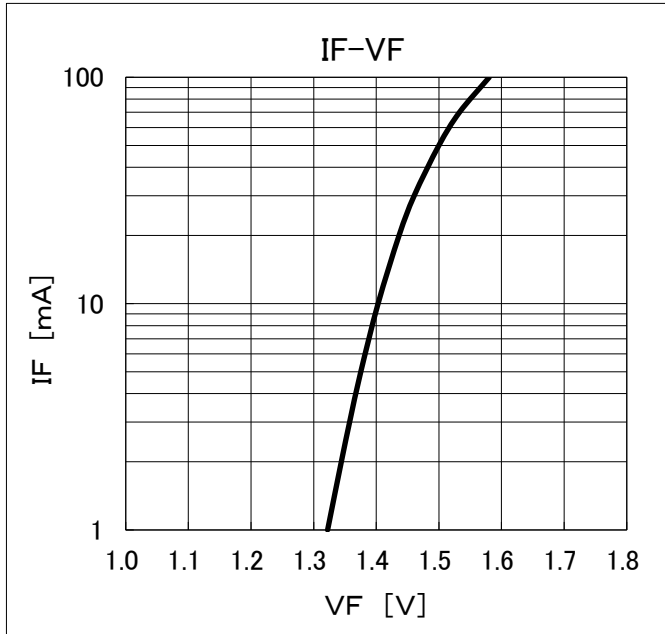
●電気的・光学的特性 (Ta=25°C)

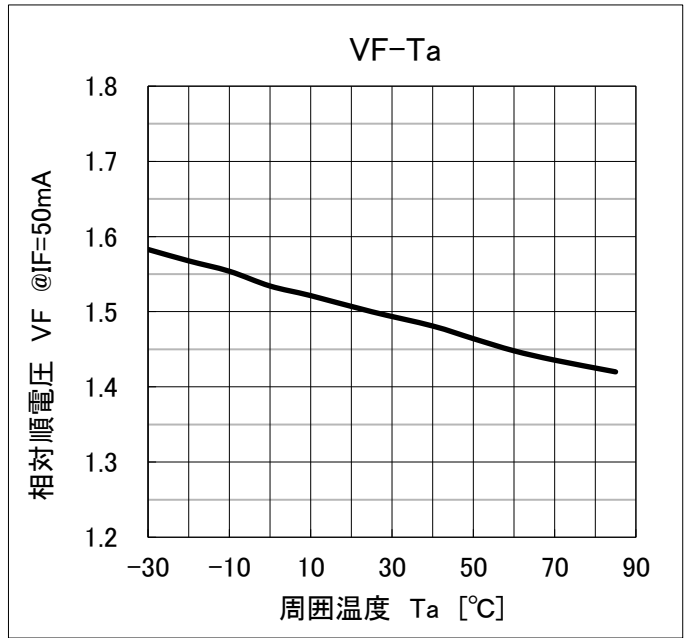
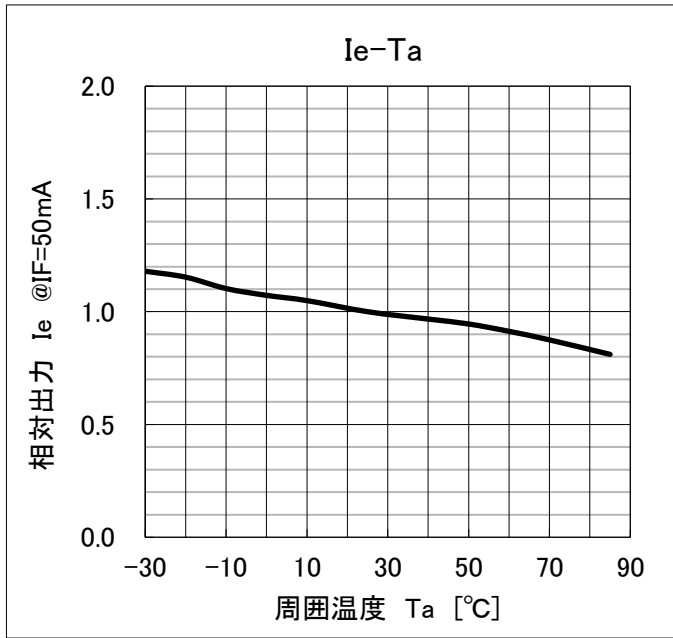
項目	記号	条件	最小値	標準値	最大値	単位
直流順電圧	VF	IF = 50mA		1.5	1.8	V
直流逆電流	IR	VR = 3V			10	μA
光出力	Ie	IF = 50mA	26	45		mW/Sr
ピーク波長	λp	IF = 50mA		850		nm
スペクトル半値幅	Δ λ	IF = 50mA		40		nm
指向角	2θ _{1/2}	IF = 50mA		36		deg.

●光出力ランク (Ta=25°C)

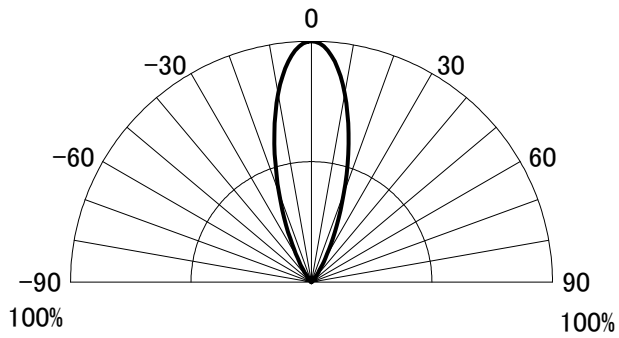
ランク	光出力範囲(mW/Sr)		
rank	Radiant intensity range		
B	26	~	54
C	35	~	70
D	47	~	94
E	63	~	

● 諸特性データ



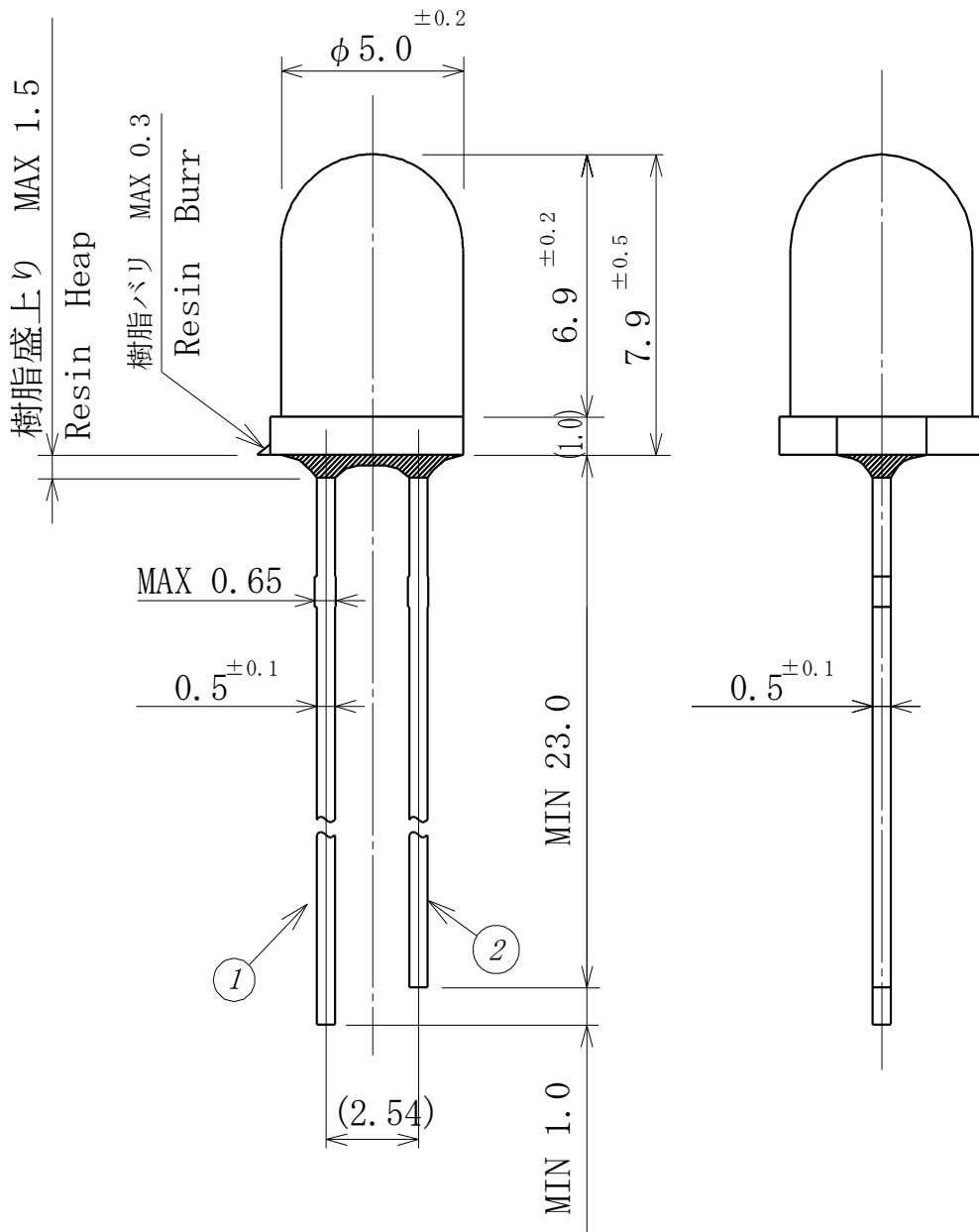


指向特性图



● 外形

SID1010XM Series
Outline dimensions



接続端子

Terminal

- ① アノード
Anode
- ② カソード
Cathode

一般公差 ±0.3
Tolerance

材質	鉄+下地メッキ
Material	Fe + Under Plating
仕上げ	半田(組成)
Finish	Solder (Sn-3.0Ag-0.5Cu)

● 実装について

発光ダイオードに使用しておりますエポキシ樹脂のガラス転移点は 120 ~ 130 °C位です。
この温度を超えますと、樹脂の線膨張係数は常温時の 2 倍以上となり、樹脂は軟化しております。
この時、端子部に外力・応力が加わっておりますと、端子が動き、断線を起こす場合があります。

従って、半田付け時には次の点に注意して下さい。

半田付け後、冷却工程(常温)までの間は、LEDランプに外力、応力、過度な振動を加えないで下さい。
(端子加工品についても同様です。)

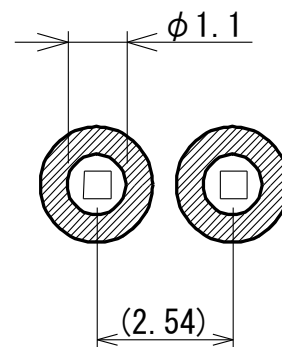
- ① 半田付け寸法 溶解半田面から、樹脂底面までの距離を 4.0 mm以上離すこと。
- ② 半田ディップ プリヒート: 90 °C以下(基板裏面)、120 秒以内。
半田漕 : 250 °C以下(半田温度)、5 秒以内。
- ③ 半田ごて : 350°C以下(こて先温度)3秒以内。

同一基板上にチップ部品等が混在する場合には、LEDランプの実装はチップ部品等の接着剤硬化後に行って下さい。やむを得ずLEDランプの実装後に接着剤硬化を行う場合には、LEDランプに外力、応力、過度な振動を加えない状態で下記の条件にて実施して下さい。

熱硬化温度: 120 °C以下 硬化時間: 60 秒以内

ご使用になるLEDのリードピッチと基板穴ピッチは同一にして下さい。
直付け対応製品については、下記基板のご使用を推奨いたします。

推奨プリント基板: 片面基板 – 基板厚(1.6t) – 穴径(ϕ 1.0~1.1)



両面基板の場合は、スルーホール穴を使用しないで下さい。

自動挿入にて行う場合、LEDランプのアノード側のクリンチ角度はできるだけゆるくし、過度な残留応力が発生しないようにして下さい。

● 信頼性項目

分類	試験項目 Test Items	準拠規格 EIAJ ED-4701	試験条件 Test Conditions
耐久性 試験 Life Tests	連続動作 Steady state operating life	-	Ta=RT、Ifmax t=1000h
耐環境 試験 Environ- mental Tests	高温保存 High temperature storage	201	Ta=Tstgmax t=1000h
	低温保存 Low temperature storage	202	Ta=Tstgmin t=1000h
	耐湿性 Moisture Resistance	103	Ta=60±5°C、RH=90±5% t=1000h
	温度サイクル Temperature cycle	105	Tstgmin(30min)~Tstgmax(30min) 100cycles
	はんだ耐熱性 Soldering heat	301/302	T=260±5°C、t=10s、1time
	はんだ付け性 Solderability	303	T=245±5°C、t=5±1s、1time、Using flux for Pb free solder
	端子強度(引張り) Terminal strength(pull)	401	Loading weight 10N t=10s
	端子強度(曲げ) Terminal strength(bend)	401	Loading weight 5N 0 → 90° → 0
	自然落下 Drop	-	H=1m、Drop on maple board

測定項目及び故障判定基準

Measurement Item and Criterion Judge Failure

No	測定項目 Measurement Item	記号 Mark	故障判定基準 Criterion Judge Failure
1	順電圧 Forward Voltage	VF	OK ≤ V.F.S. × ±20%
2	逆電流 Reverse Current	IR	OK ≤ U.S.L. × 2.0
3	光出力 Radiant Intensity	Ie	OK ≥ I.V.S. × 0.5

*はんだ付け性試験 ... 95%以上はんだに覆われていること。

*Solderability ... The Lead shall be covered by solder at least 95%.

測定条件は仕様書による。

Tstgmax及びTstgminは絶対最大定格とする。

Ifmax及びIFPmaxは絶対最大定格とする。

U.S.L.は規格上限値とする。

V.F.S.は順方向電圧初期値とする。

I.V.S.は光度初期値とする。

Measurement conditions is based on specifications.

Tstgmax and Tstgmin is absolute maximum ratings.

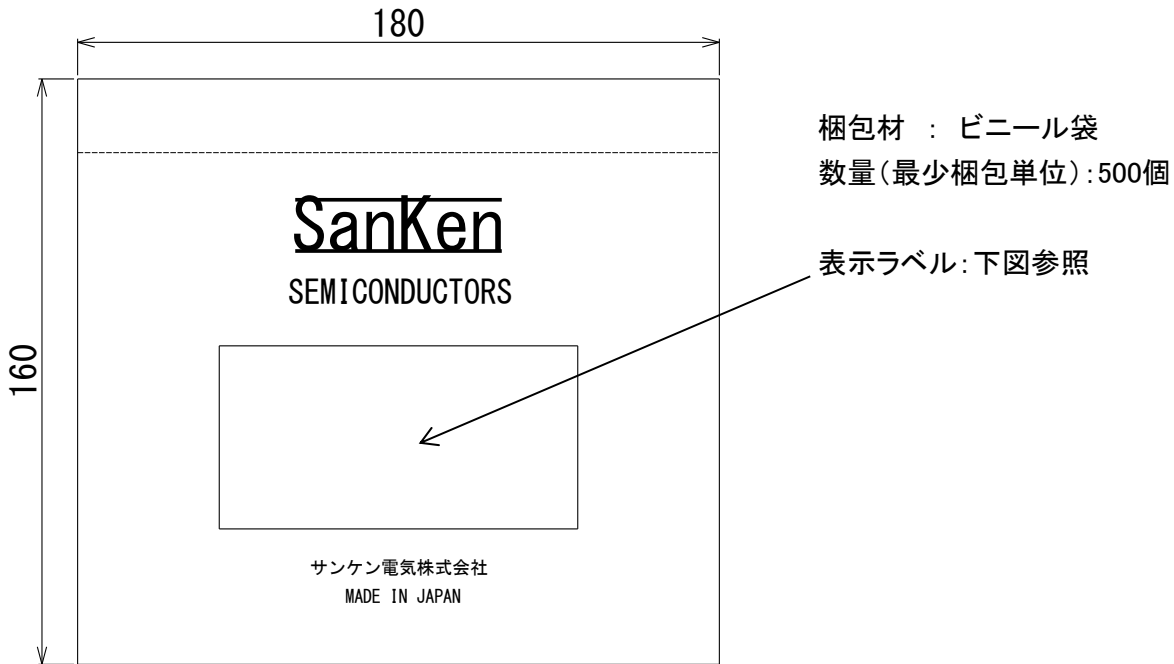
Ifmax and IFPmax is absolute maximum ratings.

U.S.L. is upper limit of standard.

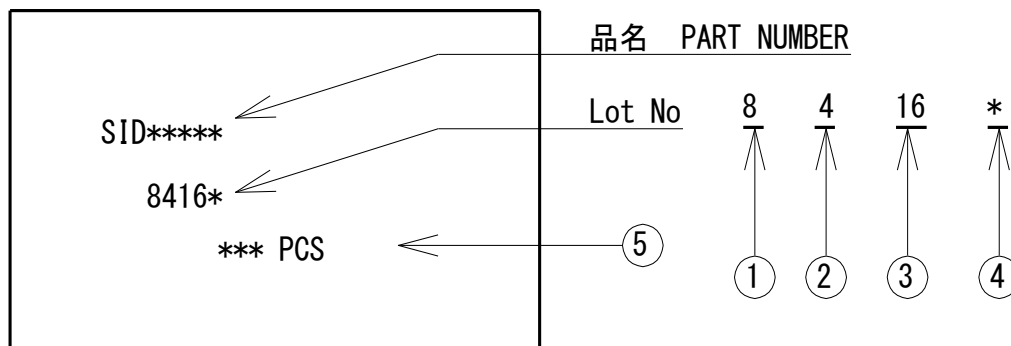
V.F.S. is Initial data of VF.

I.V.S. is Initial data of Luminous Intensity.

● 単品梱包袋仕様



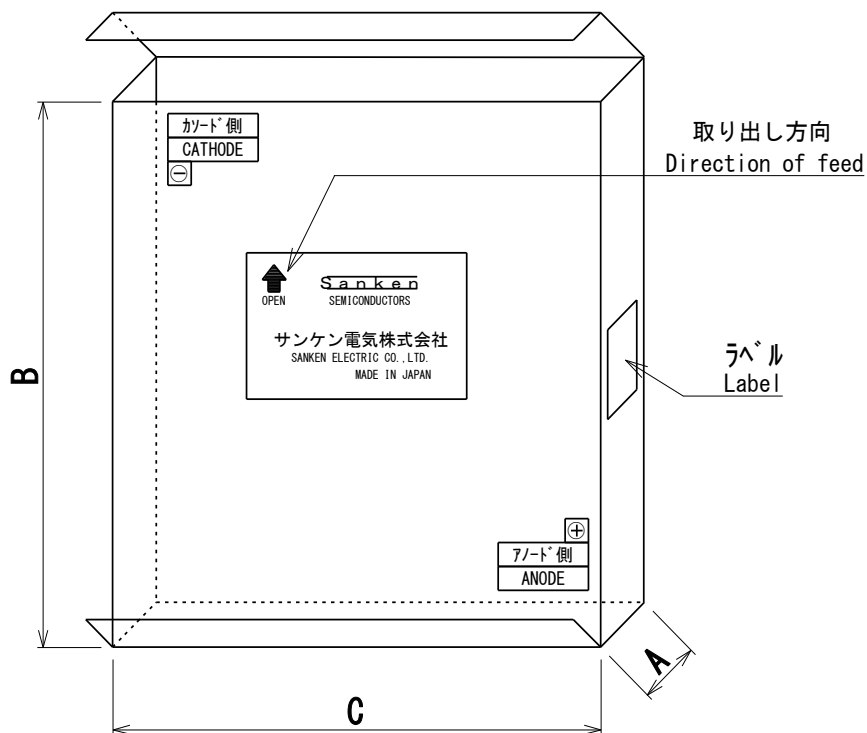
表示 : 下図表示ラベルを張り付ける。



- ①西暦末尾、②月(1月~9月→数字、10月→X、11月→Y、12月→Z)、
- ③日、④光出カランク、⑤数量(最少梱包単位) 500個

● テーピング梱包箱仕様

品名表示は下図に示す様に入れる。
取り出し方向は、カソード側先行とする。



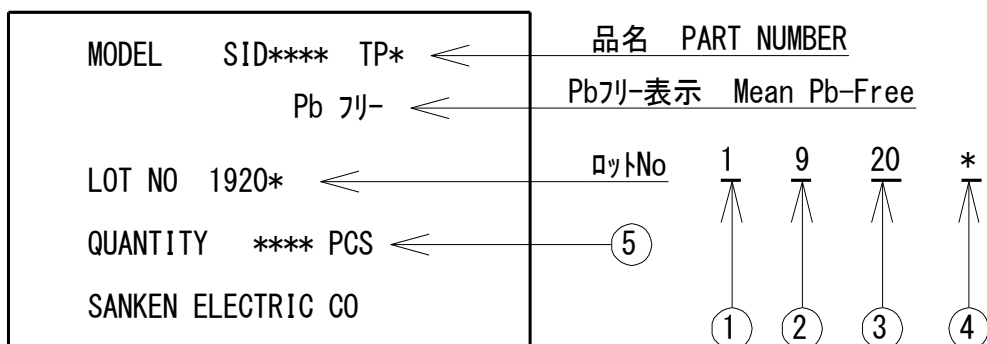
寸法

A	54.5
B	365
C	335
材料厚 Thickness	3.0

単位 : mm

数量(最少梱包単位) : 2500個

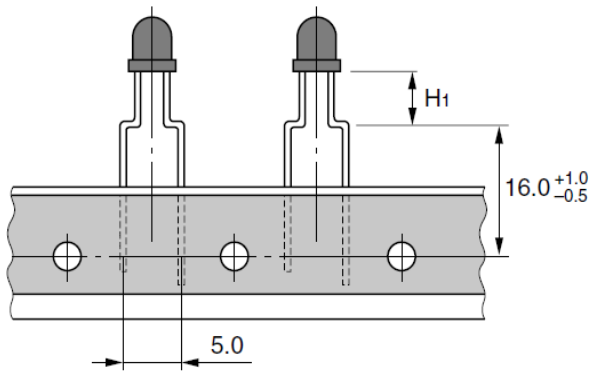
表示 : 下図表示ラベルを張り付ける。



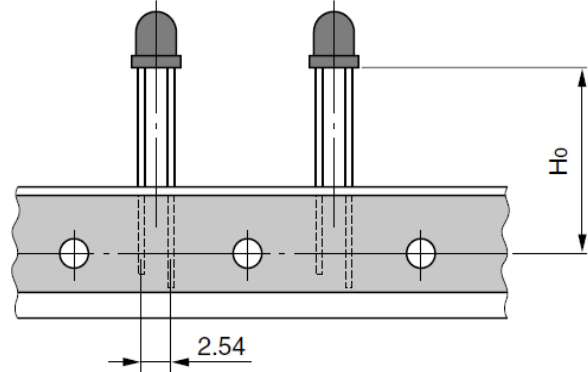
- ①西暦末尾、②月(1月~9月→数字、10月→X、11月→Y、12月→Z)、
③日、④光度ランク、⑤数量(最少梱包単位) 2500個

● テーピング仕様

1. フォーミングタイプ



2. ストレートタイプ



(単位 : mm)

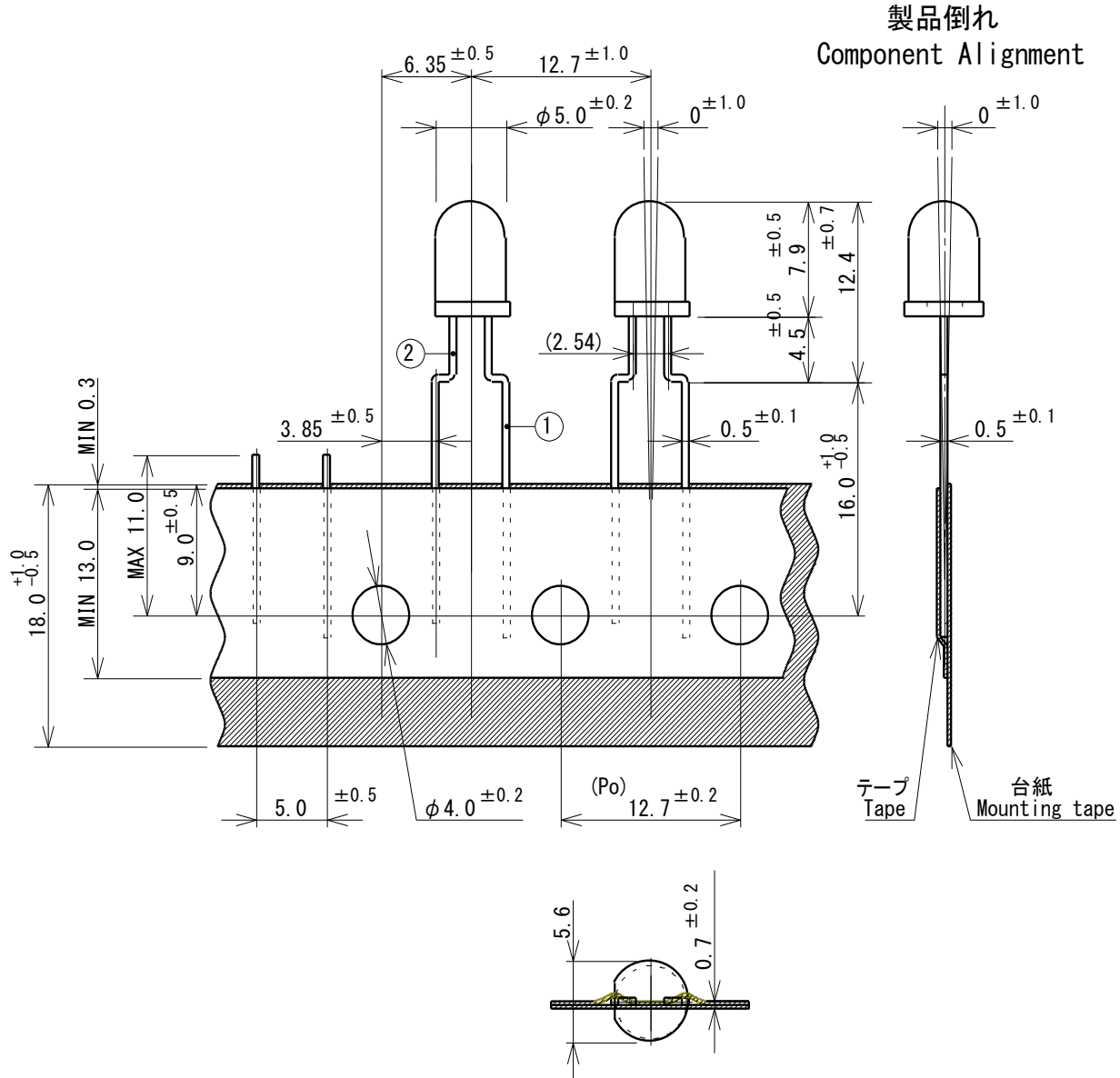
シリーズ名	フォーミングタイプ					
テーピング名→	TP1	TP2	TP3	TP6	TP7	TP8
H1寸法→	4.5	7.5	6.0	3.5	5.0	9.0
SID1010XM	○	○	○	○	○	○

シリーズ名	ストレートタイプ					
テーピング名→	TP4	TP5	TP15	TP16	TP17	TP18
H0寸法→	17.0	20.5	20.5	19.0	23.5	25.0
SID1010XM						

空欄は、非対応のTP形状になります。

● テーピング外形図

SID1010XM TP1 Series
Outline dimensions



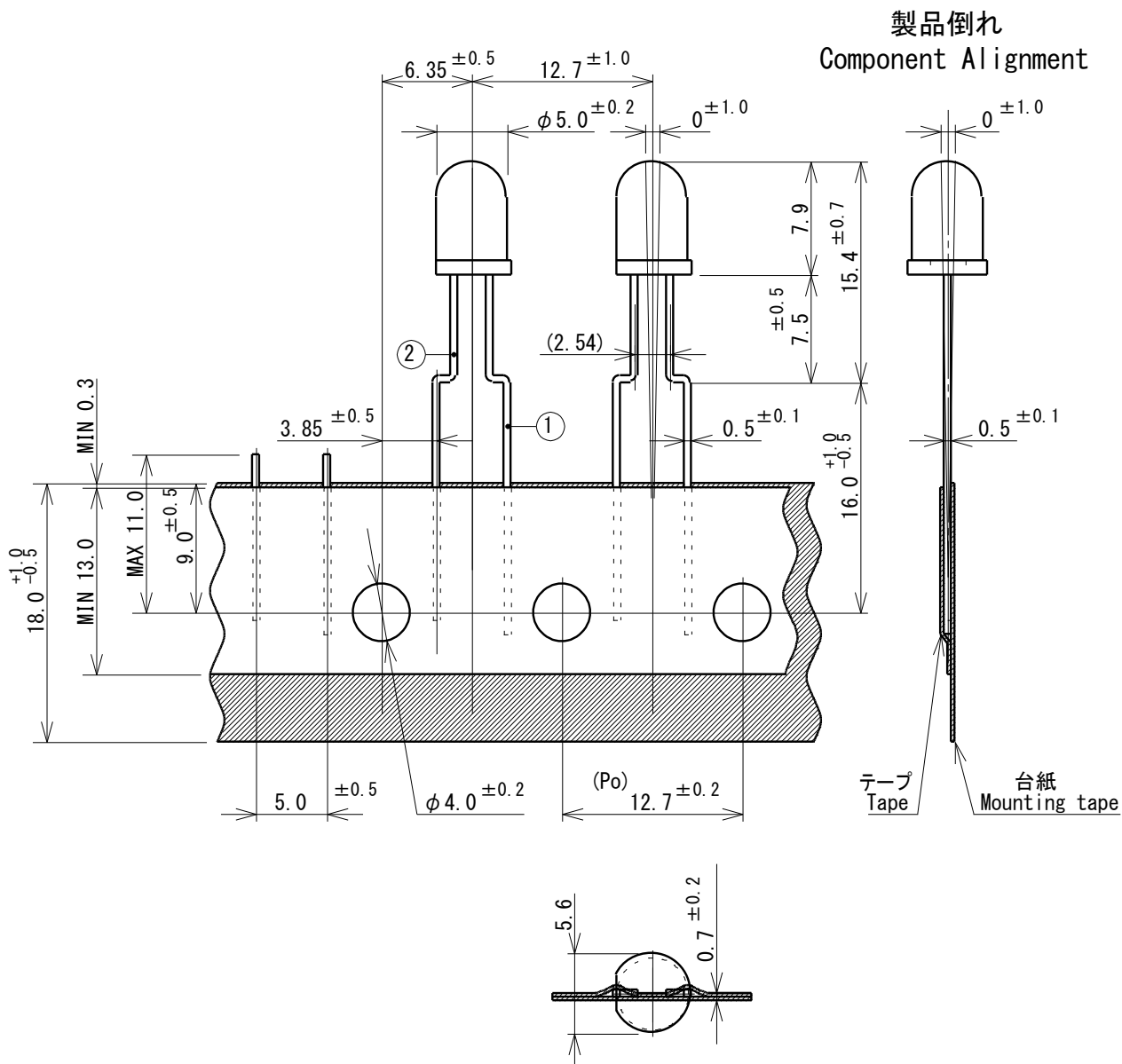
(Po) : 累積ピッチ誤差は、20ピッチにつき ± 1.0
Accumulation pitch tolerance shall not exceed
 ± 1.0 mm over 20 consecutive pitches.

端子接続 : ①アノード
Terminal Anode
②カソード
Cathode

一般公差 : ± 0.3
Tolerance

● テーピング外形図

SID1010XM TP2 Series Outline dimensions



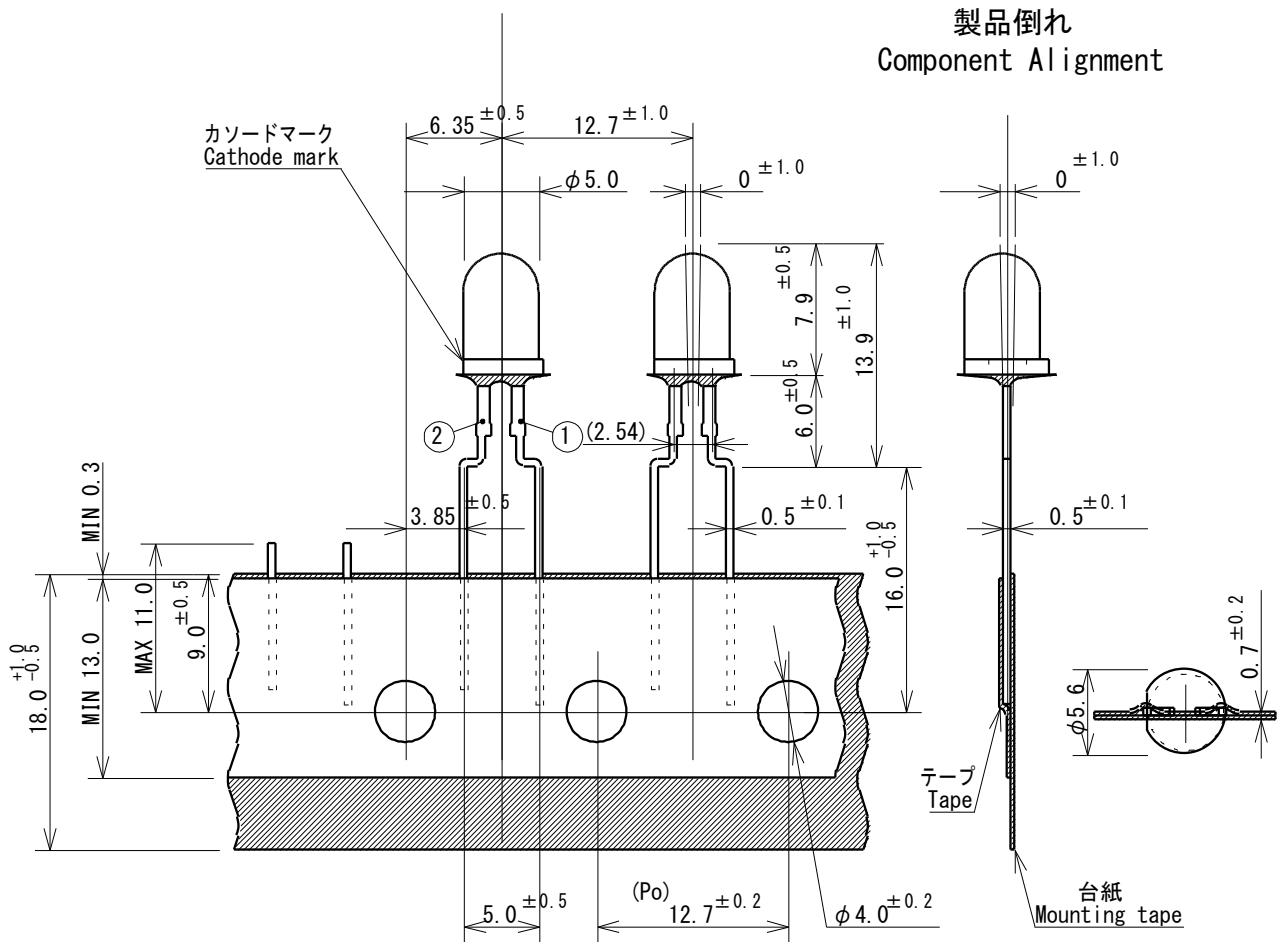
(Po) : 累積ピッチ誤差は、20ピッチにつき ± 1.0
Accumulation pitch tolerance shall not exceed
 ± 1.0 mm over 20 consecutive pitches.

端子接続 : ①アノード
Terminal Anode
②カソード
Cathode

一般公差 : ± 0.3
Tolerance

● テーピング外形図

SID1010XM TP3 Series
Outline dimensions



(Po) : 累積ピッチ誤差は、20ピッチにつき±1.0

Cumulative pitch tolerance shall not exceed ±1.0mm over 20 consecutive pitches.

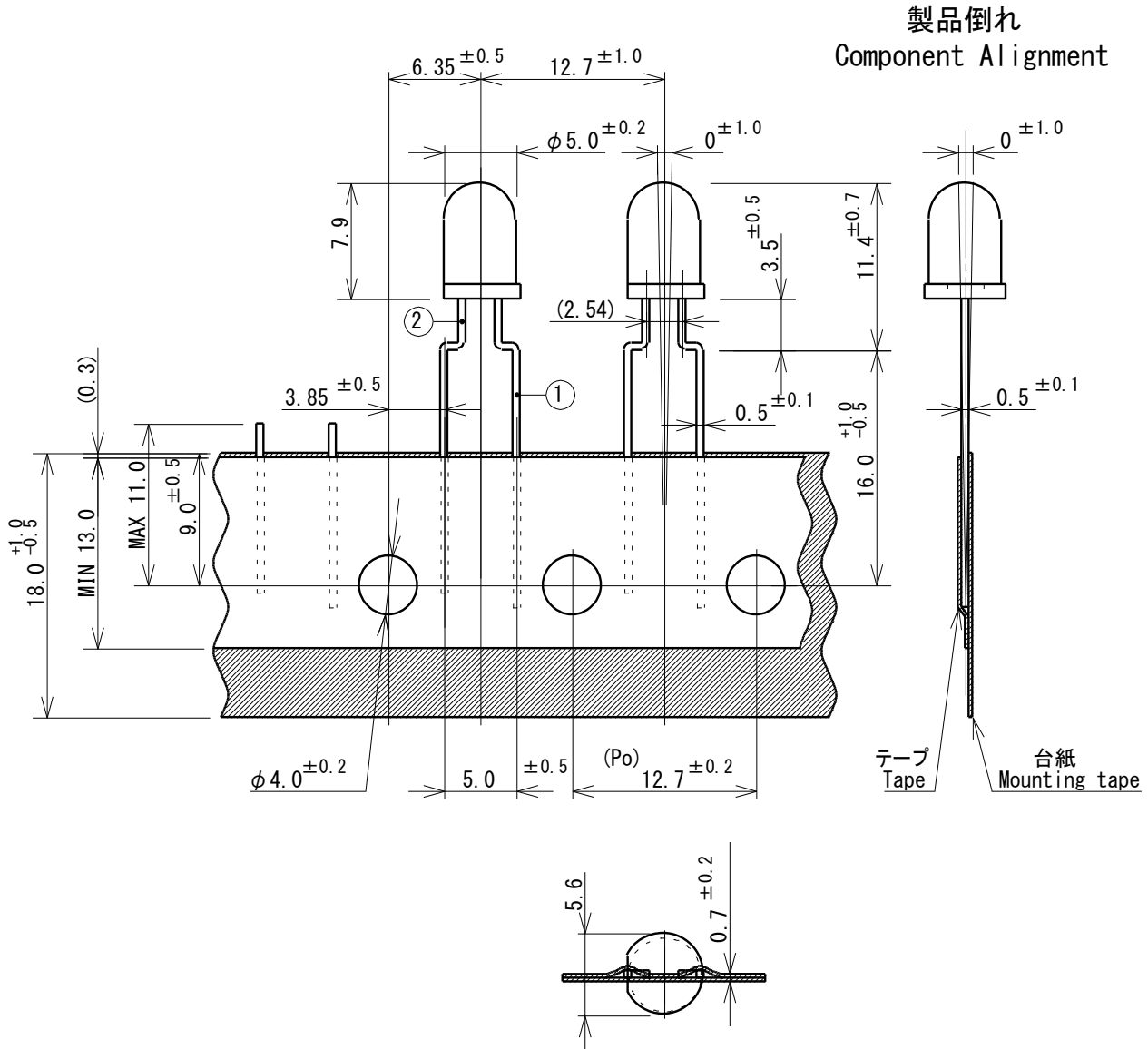
端子接続 : ①アノード
Terminal Anode

②カソード
Cathode

一般公差 : ±0.3
Tolerance

● テーピング外形図

SID1010XM TP6 Series
Outline dimensions



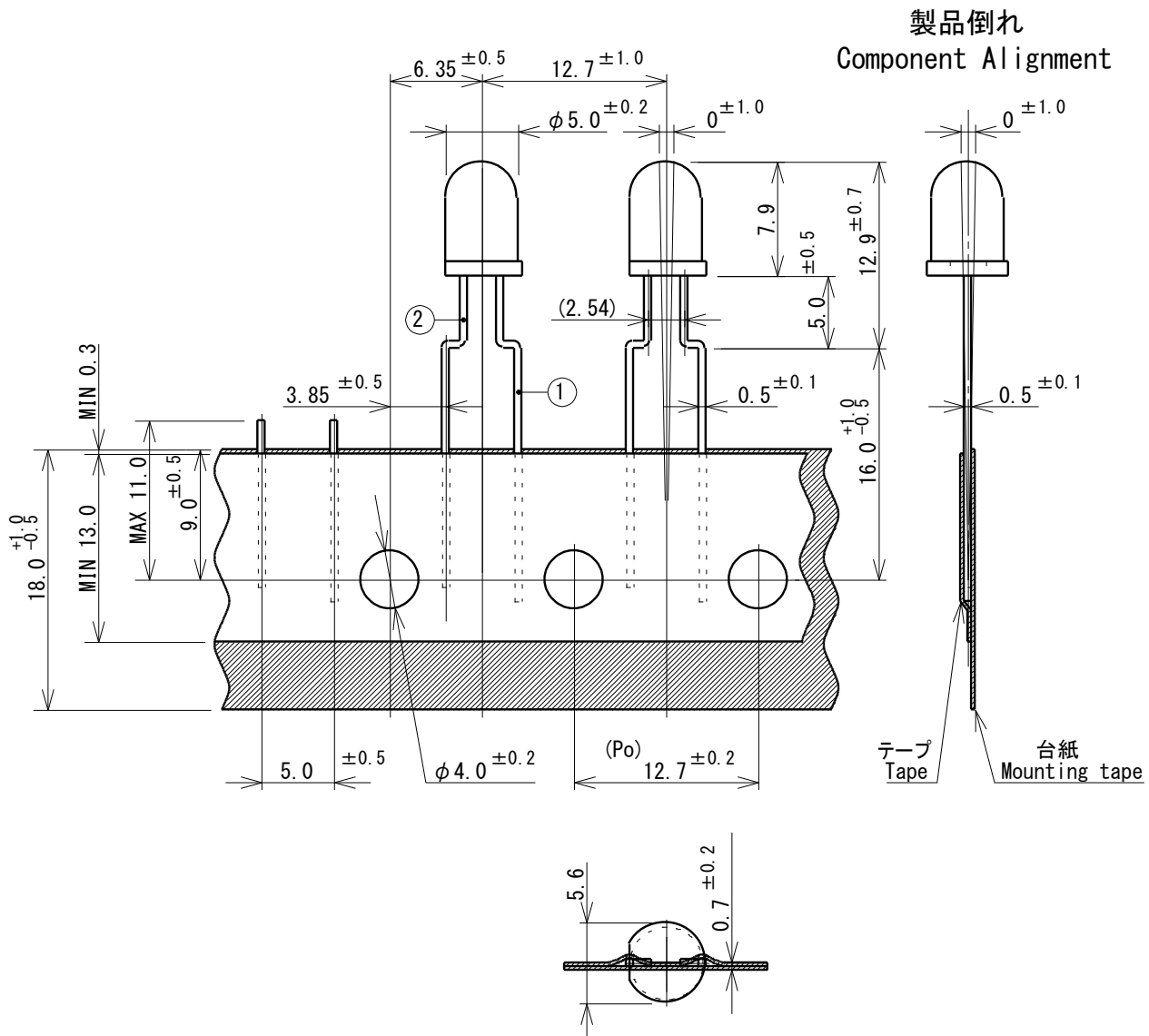
(Po) : 累積ピッチ誤差は、20ピッチにつき±1.0
Cumulative pitch tolerance shall not exceed
±1.0mm over 20 consecutive pitches.

端子接続 : ①アノード
Terminal Anode
②カソード
Cathode

一般公差 : ±0.3
Tolerance

● テーピング外形図

SID1010XM TP7 Series Outline dimensions



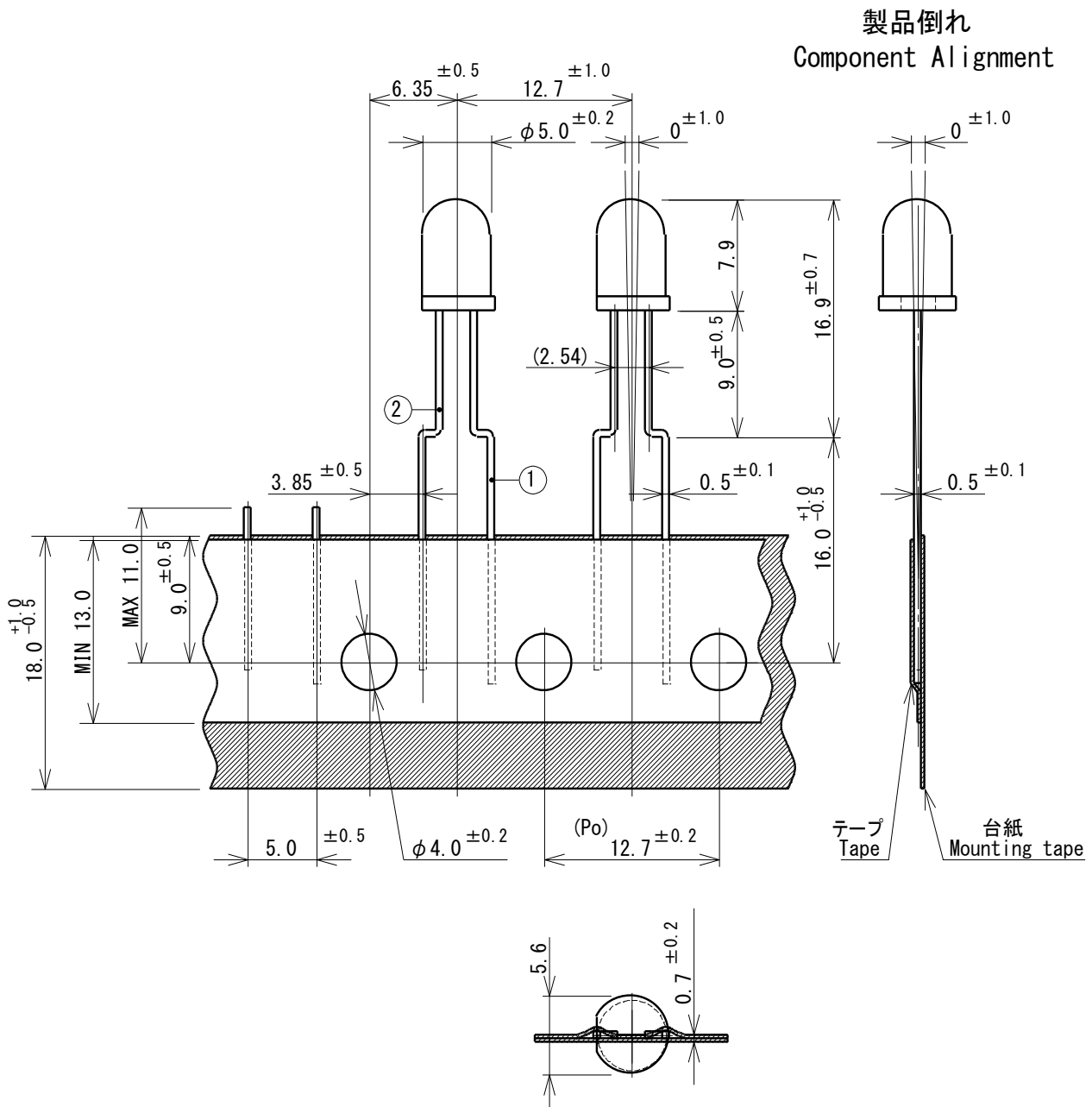
(Po): 累積ピッチ誤差は、20ピッチにつき ± 1.0
 Accumulation pitch tolerance shall not exceed
 $\pm 1.0\text{mm}$ over 20 consecutive pitches.

端子接続：①アノード
 Terminal Anode
 ②カソード
 Cathode

一般公差： ± 0.3
 Tolerance

● テーピング外形図

SID1010XM TP8 Series
Outline dimensions



(Po) : 累積ピッチ誤差は、20ピッチにつき±1.0
Cumulative pitch tolerance shall not exceed
±1.0mm over 20 consecutive pitches.

端子接続 : ①アノード
Terminal Anode
②カソード
Cathode

一般公差 : ±0.3
Tolerance

注意書き

- 本書に記載している製品(以下、「本製品」という)のデータ、図、表その他のすべての内容は本書発行の時点のものとなります。本書に記載している内容は、改良などにより予告なく変更することがあります。ご使用の際には、最新の情報であることを弊社販売窓口を確認してください。
- 本製品は、電子機器(輸送機器とその制御装置、家電製品、事務機器、通信端末機器、計測機器など)の部品に使用されることを意図しております。ご使用の際には、納入仕様書に署名または記名押印のうえご返却をお願いします。高い信頼性が要求される装置(交通信号制御装置、防災・防犯装置など)への使用をご検討の際には、必ず事前にその使用の適否につき弊社販売窓口へご相談および納入仕様書に署名または記名押印のうえご返却をお願いします。本製品は、極めて高い信頼性が要求される機器または装置(航空宇宙機器、原子力制御、その故障や誤動作が生命や人体に危害を及ぼす恐れのある医療機器(日本における法令でクラスⅢ以上)など)(以下「特定用途」という)に使用されることは意図されておられません。
特定用途に本製品を使用したことによりお客様または第三者に生じた損害などに関し、弊社は一切その責任を負いません。
- 本製品の使用にあたり、本製品に他の製品・部材を組み合わせる場合、あるいはこれらの製品に物理的、化学的、その他何らかの加工・処理を施す場合には、使用者の責任においてそのリスクを必ずご検討のうえ行ってください。
- 弊社は品質、信頼性の向上に努めていますが、半導体製品では、ある確率での欠陥、故障の発生は避けられません。本製品の故障により結果として、人身事故、火災事故、社会的な損害などが発生しないよう、故障発生率およびデレーティングなどを考慮のうえ、使用者の責任において、本製品が使用される装置やシステム上で十分な安全設計および確認を含む予防措置を必ず行ってください。
- 本製品は耐放射線設計をしておりません。
- 本書に記載されている一部の製品にはガリウムヒ素(GaAs)が使用されています。当該製品を焼いたり、砕いたり、化学処理をした液体・気体を吸引、誤飲すると危険です。
- 本書に記載している内容を、文書による弊社の承諾なしに転記・複製することを禁じます。
- 本書に記載している回路定数、動作例、回路例、パターンレイアウト例、設計例、推奨例、本書に記載しているすべての情報およびこれらに基づく評価結果などは、使用上の参考として示したもので、これらに起因する使用者もしくは第三者のいかなる損害および知的財産権を含む財産権その他一切の権利の侵害問題について、弊社は一切責任を負いません。
- 本書に記載している技術情報(以下、「本技術情報」という)は、本製品の使用上の参考として示したもので、弊社の所有する知的財産権その他権利の実施、使用を許諾するものではありません。
- 使用者と弊社との間で別途文書による合意がない限り、弊社は、本製品の品質(商品性、および特定目的または特別環境に対する適合性を含む)ならびに本書に記載の情報(正確性、有用性、信頼性を含む)について、明示的か黙示的かを問わず、いかなる保証もしておりません。
- 本製品を使用する場合は、特定の物質の含有・使用を規制する RoHS 指令など、適用可能性がある環境関連法令を十分に調査したうえで、当該法令に適合するよう使用してください。
- 本製品および本技術情報を、大量破壊兵器の開発を含む、軍事用途や軍事利用の目的で使用しないでください。また、本製品および本技術情報を輸出または非居住者などに提供する場合は、「米国輸出管理規則」、「外国為替及び外国貿易法」など、各国の適用のある輸出管理法令などを遵守してください。
- 弊社物流網以外での本製品の落下などの輸送中のトラブルについて、弊社は一切責任を負いません。
- 本書は、正確を期すため慎重に製作したのですが、弊社は本書に誤りがないことを保証するものではなく、万一本書に記載している内容の誤りや欠落に起因して使用者に損害が生じた場合においても、弊社は一切責任を負いません。
- 本製品を使用する際に注意することは納入仕様書、一般的な使用上の注意は弊社ホームページを参照してください。
- 本書で使用される個々の商標、商号に関する権利は、弊社その他の原権利者に帰属します。