

600 V、20 A  
高圧 3 相モータドライバ  
SIM2-201

### 概要

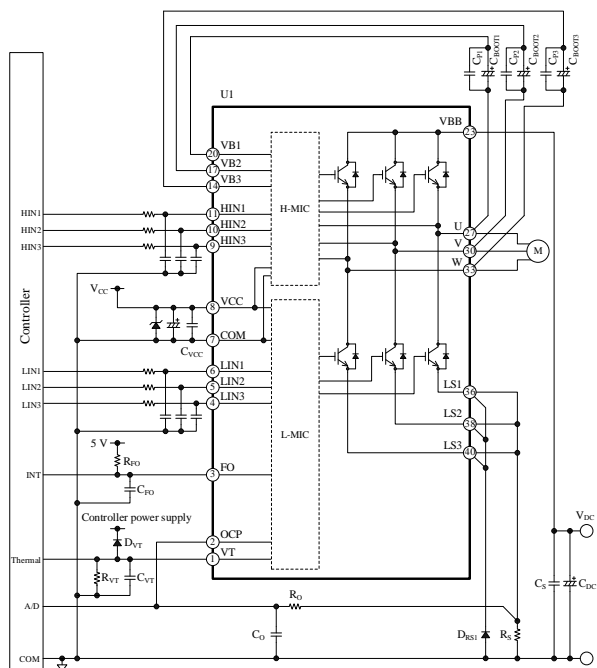
SIM2-201 は、出力素子、プリドライバおよび制限抵抗付きブートストラップダイオードを 1 パッケージにした、高圧 3 相モータ用ドライバです。3 ショット方式に対応し、ユニバーサル入力仕様の中容量モータのインバータ制御に最適です。

小型の DIP40 パッケージで、出力電流 20 A に対応しています。

### 特長

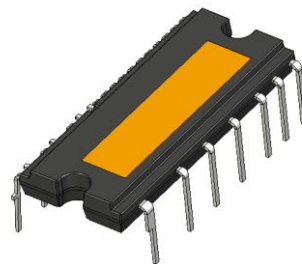
- Pb フリー (RoHS 対応)
- 絶縁耐圧 2000 V (1 分) 保証  
UL 申請中 (File No.: E118037)
- 温度モニタ機能搭載
- ブートストラップダイオード内蔵  
(制限抵抗 250 Ω)
- CMOS (3.3 V、5 V 系) 入力レベル対応
- 保護回路動作時エラー信号出力
- 保護機能  
電源電圧低下保護機能  
ハイサイド (UVLO\_VB) : 自動復帰  
ローサイド (UVLO\_VCC) : 自動復帰  
過電流保護機能 (OCP) : 自動復帰  
サーマルシャットダウン : 自動復帰、  
±5 °C の範囲で動作

### 応用回路例



### パッケージ

DIP40 (LF2982 / LF2983)  
ピン間隔 : 1.778 mm  
ボディサイズ : 35.7 mm × 14.6 mm × 4.2 mm



原寸大ではありません。

### 主要特性

- 出力耐圧 : 600 V
- 出力電流 : 20 A

### アプリケーション

- 冷蔵庫・エアコンのコンプレッサ駆動

## 目次

概要	1
目次	2
1. 絶対最大定格	4
2. 推奨動作条件	5
3. 電気的特性	6
3.1. 制御部特性	6
3.2. ブートストラップダイオード特性	7
3.3. 熱抵抗	7
3.4. スイッチング素子特性	8
4. 機械的特性	9
5. 絶縁距離	9
6. 真理値表	10
7. ブロックダイアグラム	11
8. 各端子機能	12
9. 応用回路例	13
10. 外形図	15
10.1. DIP40 外形図 (LF2982)	15
10.2. DIP40 外形図 (LF2983)	16
10.3. ランドパターン例 (LF2982)	17
10.4. ランドパターン例 (LF2983)	17
10.5. PCB 穴径 (参考)	18
11. 捺印仕様	19
12. 機能説明	20
12.1. 起動、停止時の注意	20
12.2. 各端子の設定	20
12.2.1. U、V、W 端子	20
12.2.2. VB1、VB2、VB3 端子	20
12.2.3. VCC 端子	21
12.2.4. COM 端子	21
12.2.5. HIN1、HIN2、HIN3 端子 LIN1、LIN2、LIN3 端子	22
12.2.6. VBB 端子	22
12.2.7. LS1、LS2、LS3 端子	23
12.2.8. OCP 端子	23
12.2.9. FO 端子	23
12.2.10. VT 端子	24
12.3. 温度モニタ機能	24
12.4. 保護機能	24
12.4.1. エラー出力	25
12.4.2. 電源電圧低下保護機能 (UVLO)	25
12.4.3. 過電流保護機能 (OCP)	26
12.4.4. サーマルシャットダウン (TSD)	27
13. 設計上の注意点	28
13.1. パターンレイアウト	28

13.2. 放熱器を取り付ける際の注意 -----	28
13.3. IC の特性を測定する際の注意 -----	28
14. 損失の計算とジャンクション温度の推定 -----	30
14.1. IGBT の定常損失 $P_{ON}$ -----	30
14.2. IGBT のスイッチング損失 $P_{SW}$ -----	30
14.3. IGBT のジャンクション温度の推定 -----	30
15. 代表特性グラフ -----	31
15.1. 制御部代表特性グラフ -----	31
15.2. 出力特性グラフ -----	36
15.2.1. 出力素子特性グラフ -----	36
15.2.2. スwitching損失特性グラフ -----	36
15.3. 許容実効電流特性グラフ -----	37
15.4. 過渡熱抵抗特性グラフ -----	38
15.5. 短絡 SOA -----	38
16. パターンレイアウト例 -----	39
17. モータドライバ回路例 -----	41
注意書き -----	42

## 1. 絶対最大定格

電流値の極性は、IC を基準として流入（シンク）を“+”、流出（ソース）を“-”と規定します。  
特記がない場合の条件は  $T_A = 25\text{ }^\circ\text{C}$  です。

項目	記号	条件	定格	単位
主電源電圧（連続）	$V_{DC}$	VBB-LSx 間	450	V
主電源電圧（サージ）	$V_{DC(SURGE)}$	VBB-LSx 間	500	V
IGBT 出力耐圧	$V_{CES}$	$V_{CC} = 15\text{ V}$ 、 $I_C = 100\text{ }\mu\text{A}$ 、 $V_{IN} = 0\text{ V}$	600	V
制御電源電圧	$V_{CC}$	VCC-COM 間	0~20	V
	$V_{BS}$	VBx-U/V/W 間	0~20	
出力電流 <sup>(1)</sup>	$I_O$	$T_C = 25\text{ }^\circ\text{C}$ 、 $T_J < 150\text{ }^\circ\text{C}$	20	A
出力電流（パルス）	$I_{OP}$	$T_C = 25\text{ }^\circ\text{C}$ 、 パルス幅 $\leq 100\text{ }\mu\text{s}$ 、デュー ティ 1%、 シングルパルス	40	A
入力電圧	$V_{IN}$	HINx-COM 間、 LINx-COM 間	-0.5~7	V
FO 端子電圧	$V_{FO}$	FO-COM 間	-0.5~7	V
OCP 端子電圧	$V_{OCP}$	OCP-COM 間	-10~7	V
動作ケース温度 <sup>(2)</sup>	$T_{C(OP)}$		-40~100	$^\circ\text{C}$
ジャンクション温度 <sup>(3)</sup>	$T_J$		150	$^\circ\text{C}$
保存温度	$T_{STG}$		-40~150	$^\circ\text{C}$
絶縁耐圧 <sup>(4)</sup>	$V_{ISO(RMS)}$	裏面-端子間、 AC、60 Hz、1 分間	2000	V

(1) 実際のケース温度に応じたディレーティングが必要（15.3 項参照）

(2) IC 動作時のケース温度

(3) IC 内部の各チップ（制御 IC、出力素子、フリーホイールダイオード）のジャンクション温度

(4) すべての端子（ショート）とケース間の絶縁耐圧

## 2. 推奨動作条件

項目	記号	条件	Min.	Typ.	Max.	単位
主電源電圧	$V_{DC}$	VBB-COM 間	—	300	400	V
制御電源電圧	$V_{CC}$	VCC-COM 間	13.5	—	16.5	V
	$V_{BS}$	VBx-U/V/W 間	13	—	16.5	V
入力電圧 (HINx、LINx)	$V_{IN}$		0	—	5.5	V
最小入力パルス幅	$t_{IN(MIN)ON}$		0.5	—	—	$\mu$ s
	$t_{IN(MIN)OFF}$		0.5	—	—	$\mu$ s
入力信号デッドタイム	$t_{DEAD}$		1.0	—	—	$\mu$ s
FO 端子プルアップ抵抗	$R_{FO}$		3.3	—	10	k $\Omega$
FO 端子プルアップ電圧	$V_{FO}$		3.0	—	5.5	V
FO 端子ノイズ除去用コンデンサ	$C_{FO}$		0.001	—	0.01	$\mu$ F
VT 端子プルダウン抵抗 <sup>(1)</sup>	$R_{VT}$		100	—	—	k $\Omega$
VT 端子プルダウンコンデンサ	$C_{VT}$		0.001	—	0.01	$\mu$ F
ブートストラップコンデンサ	$C_{BOOT}$		10	—	220	$\mu$ F
シャント抵抗 <sup>(2)</sup>	$R_S$	$I_{OP} \leq 40$ A	14	—	—	m $\Omega$
RC フィルタ抵抗 <sup>(3)</sup>	$R_O$		—	—	100	$\Omega$
RC フィルタコンデンサ	$C_O$		—	—	10	nF
PWM キャリア周波数	$f_c$		—	—	20	kHz

<sup>(1)</sup> マイコンの入力インピーダンスとの合成抵抗

<sup>(2)</sup> インダクタンス成分が小さい抵抗を使用

<sup>(3)</sup>  $R_O$  と  $C_O$  の時定数は次式を満たすように設定 (詳細は 12.4.3 項参照)  $R_O \times C_O < 1.0 \mu$ s

### 3. 電気的特性

電流値の極性は、IC を基準として流入（シンク）を“+”、流出（ソース）を“-”と規定します。  
特記がない場合の条件は  $T_A = 25\text{ }^\circ\text{C}$ 、 $V_{CC} = 15\text{ V}$  です。

#### 3.1. 制御部特性

項目	記号	条件	Min.	Typ.	Max.	単位
<b>電源部</b>						
制御動作開始電圧	$V_{CC(ON)}$	VCC-COM 間	10.5	11.5	12.5	V
	$V_{BS(ON)}$	VBx-U/V/W 間	9.5	10.5	11.5	V
制御動作停止電圧	$V_{CC(OFF)}$	VCC-COM 間	10.0	11.0	12.0	V
	$V_{BS(OFF)}$	VBx-U/V/W 間	9.0	10.0	11.0	V
制御電源電流	$I_{CC}$		—	2.1	—	mA
	$I_{BS}$	VBx-U/V/W = 15 V、 HINx = 5 V、1 相あたりの VBx 端子電流	—	85	180	$\mu\text{A}$
<b>入力信号部</b>						
ハイレベル入力しきい電圧 (HINx、LINx)	$V_{IH}$		—	2.0	2.5	V
ローレベル入力しきい電圧 (HINx、LINx)	$V_{IL}$		1.0	1.5	—	V
ハイレベル入力電流 (HINx、LINx)	$I_{IH}$	$V_{IN} = 5\text{ V}$	—	250	500	$\mu\text{A}$
ローレベル入力電流 (HINx、LINx)	$I_{IL}$	$V_{IN} = 0\text{ V}$	—	—	2	$\mu\text{A}$
<b>エラー信号出力</b>						
エラー信号出力時 FO 端子電圧	$V_{FOL}$	$V_{FO} = 5\text{ V}$ 、 $R_{FO} = 10\text{ k}\Omega$	0	—	0.5	V
定常動作時 FO 端子電圧	$V_{FOH}$	$V_{FO} = 5\text{ V}$ 、 $R_{FO} = 10\text{ k}\Omega$	4.8	—	—	V
<b>保護機能</b>						
過電流保護動作電圧	$V_{TRIP}$	OCP-COM 間	0.475	0.50	0.525	V
過電流保護ブランキング時間	$t_{BK(OCP)}$	$V_{OCP} = 1.0\text{ V}$	—	370	—	ns
過電流保護／短絡時過電流保護 保持時間	$t_p$		5	10	—	ms
温度モニタ出力電圧 <sup>(1)(2)</sup>	$V_T$	$T_{J(L-MIC)} = 125\text{ }^\circ\text{C}$	3.016	3.142	3.268	V
サーマルシャットダウン動作温度 <sup>(2)</sup>	$T_{DH}$	放熱器なし	115	120	125	$^\circ\text{C}$
サーマルシャットダウン動作解除 温度 <sup>(2)</sup>	$T_{DL}$	放熱器なし	95	100	105	$^\circ\text{C}$

(1) ローサイド制御 IC のジャンクション温度です。出力素子のジャンクション温度ではありません。

(2) 設計保証

## 3.2. ブートストラップダイオード特性

項目	記号	条件	Min.	Typ.	Max.	単位
ブートストラップダイオード リーク電流	$I_{LBD}$	$V_R = 600 \text{ V}$	—	—	10	$\mu\text{A}$
ブートストラップダイオード 順電圧 <sup>(1)</sup>	$V_{FB}$	$I_{FB} = 10 \text{ mA}$	—	3.6	—	V
ブートストラップダイオード 直列抵抗	$R_{BOOT}$	$T_C = 25 \text{ }^\circ\text{C}$	—	250	—	$\Omega$

## 3.3. 熱抵抗

項目	記号	条件	Min.	Typ.	Max.	単位
ジャンクション-ケース間熱抵抗 <sup>(2)</sup>	$R_{(J-C)Q}$ <sup>(3)</sup>	IGBT 1 素子あたり	—	—	2.4	$^\circ\text{C/W}$
	$R_{(J-C)F}$ <sup>(4)</sup>	フリーホイールダイ オード 1 素子あたり	—	—	3.6	$^\circ\text{C/W}$

(1) 制限抵抗の電圧降下を含む

(2) ケース温度は図 3-1 で規定

(3) 内部出力素子のジャンクションとケース間の定常熱抵抗（過渡熱特性は 15.4 項を参照）

(4) 内部フリーホイールダイオードのジャンクションとケース間の定常熱抵抗

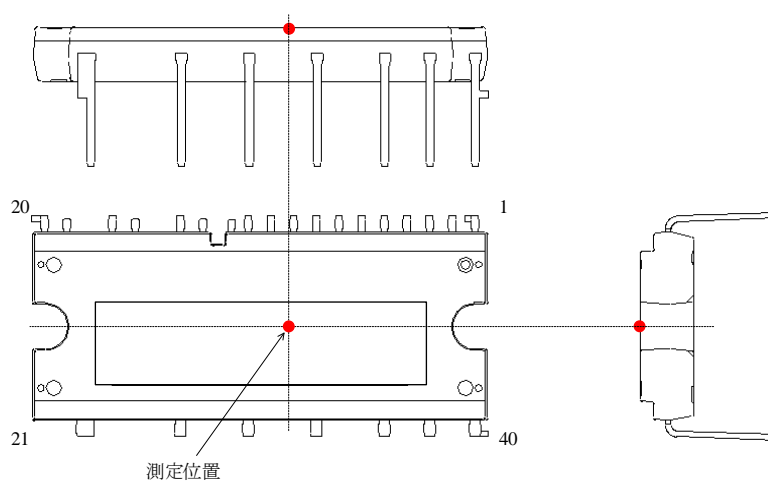


図 3-1 ケース温度測定位置

## 3.4. スイッチング素子特性

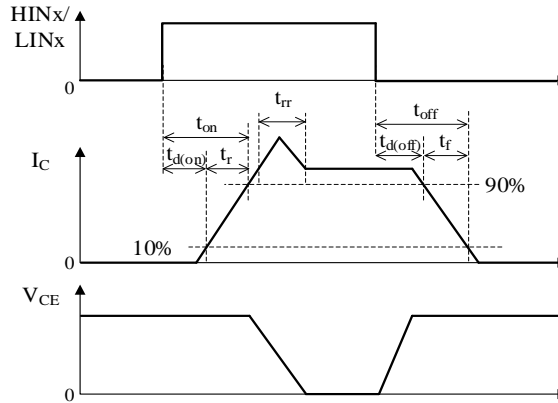


図 3-2 スイッチング時間の定義

項目	記号	条件	Min.	Typ.	Max.	単位
コレクタ-エミッタ間漏れ電流	$I_{CES}$	$V_{CE} = 600 \text{ V}$ 、 $V_{IN} = 0 \text{ V}$	—	—	1	mA
コレクタ-エミッタ間飽和電圧	$V_{CE(SAT)}$	$I_C = 20 \text{ A}$ 、 $V_{IN} = 5 \text{ V}$	—	1.5	2.00	V
ダイオード順電圧	$V_F$	$I_F = 20 \text{ A}$ 、 $V_{IN} = 0 \text{ V}$	—	1.65	2.05	V
<b>ハイサイドスイッチング特性</b>						
ダイオード逆回復時間	$t_{rr}$	$V_{DC} = 300 \text{ V}$ 、 $I_C = 20 \text{ A}$ 、 $V_{IN} = 0 \leftrightarrow 5 \text{ V}$ 、 $T_J = 25 \text{ }^\circ\text{C}$ 、 誘導負荷	—	130	—	ns
ターンオン遅延時間	$t_{d(ON)}$		—	1220	—	ns
上昇時間	$t_r$		—	40	—	ns
ターンオフ遅延時間	$t_{d(OFF)}$		—	1000	—	ns
下降時間	$t_f$		—	85	—	ns
<b>ローサイドスイッチング特性</b>						
ダイオード逆回復時間	$t_{rr}$	$V_{DC} = 300 \text{ V}$ 、 $I_C = 20 \text{ A}$ 、 $V_{IN} = 0 \leftrightarrow 5 \text{ V}$ 、 $T_J = 25 \text{ }^\circ\text{C}$ 、 誘導負荷	—	120	—	ns
ターンオン遅延時間	$t_{d(ON)}$		—	1400	—	ns
上昇時間	$t_r$		—	85	—	ns
ターンオフ遅延時間	$t_{d(OFF)}$		—	1000	—	ns
下降時間	$t_f$		—	120	—	ns



## 4. 機械的特性

項目	条件	Min.	Typ.	Max.	単位
締付けトルク	*	0.588	—	0.784	N・m
放熱面平坦度	図 4-1 参照	0	—	100	μm
質量		—	6	—	g

\* φ7 の平座金と M3 のネジを使用してください。締付けの際の注意事項は、13.2 項を参照してください。

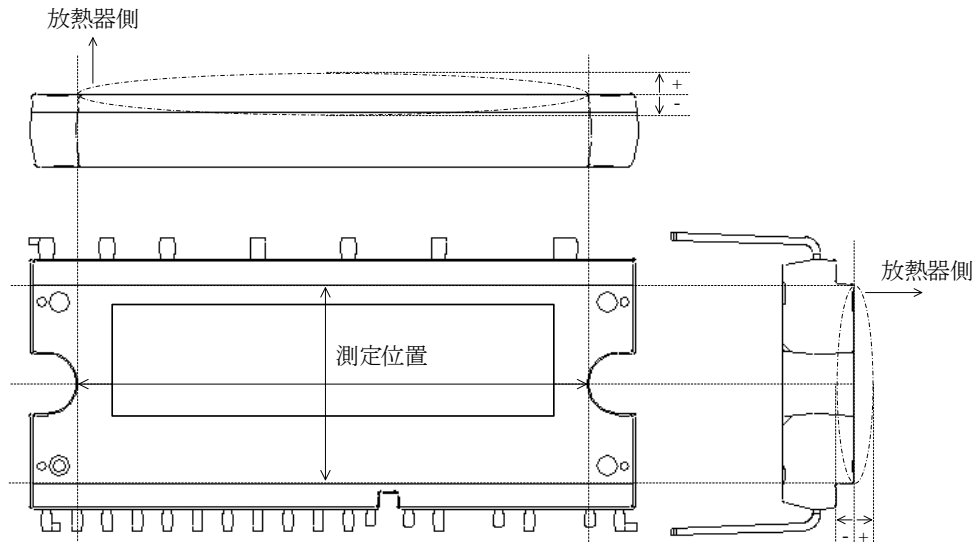


図 4-1 放熱面平坦度測定位置

## 5. 絶縁距離

項目	条件	Min.	Typ.	Max.	単位
空間距離	放熱器*-リード間	—	1.98	—	mm
沿面距離	図 5-1 参照	3.2	—	—	mm

\* 放熱器の形状が平坦の場合です。本規格値以上の空間距離を確保する場合は、放熱器の形状を凸にするなどの対応が必要です。

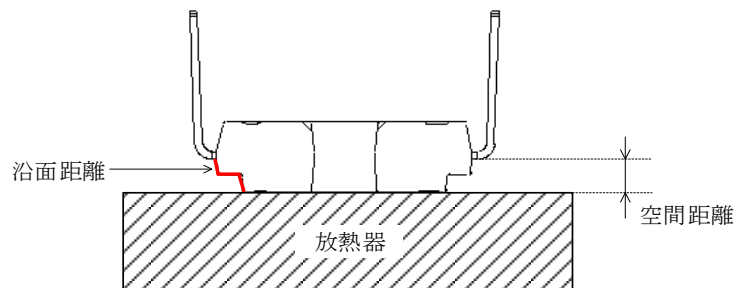


図 5-1 絶縁距離測定位置

## 6. 真理値表

表 6-1 に各動作モードの真理値表を示します。

各相において、HINx 端子と LINx 端子に“H”を入力した場合、出力の IGBT はハイサイド、ローサイド共にオンになります（同時オン）。同時オンが発生しないように、入力信号にデッドタイムを設定する必要があります。

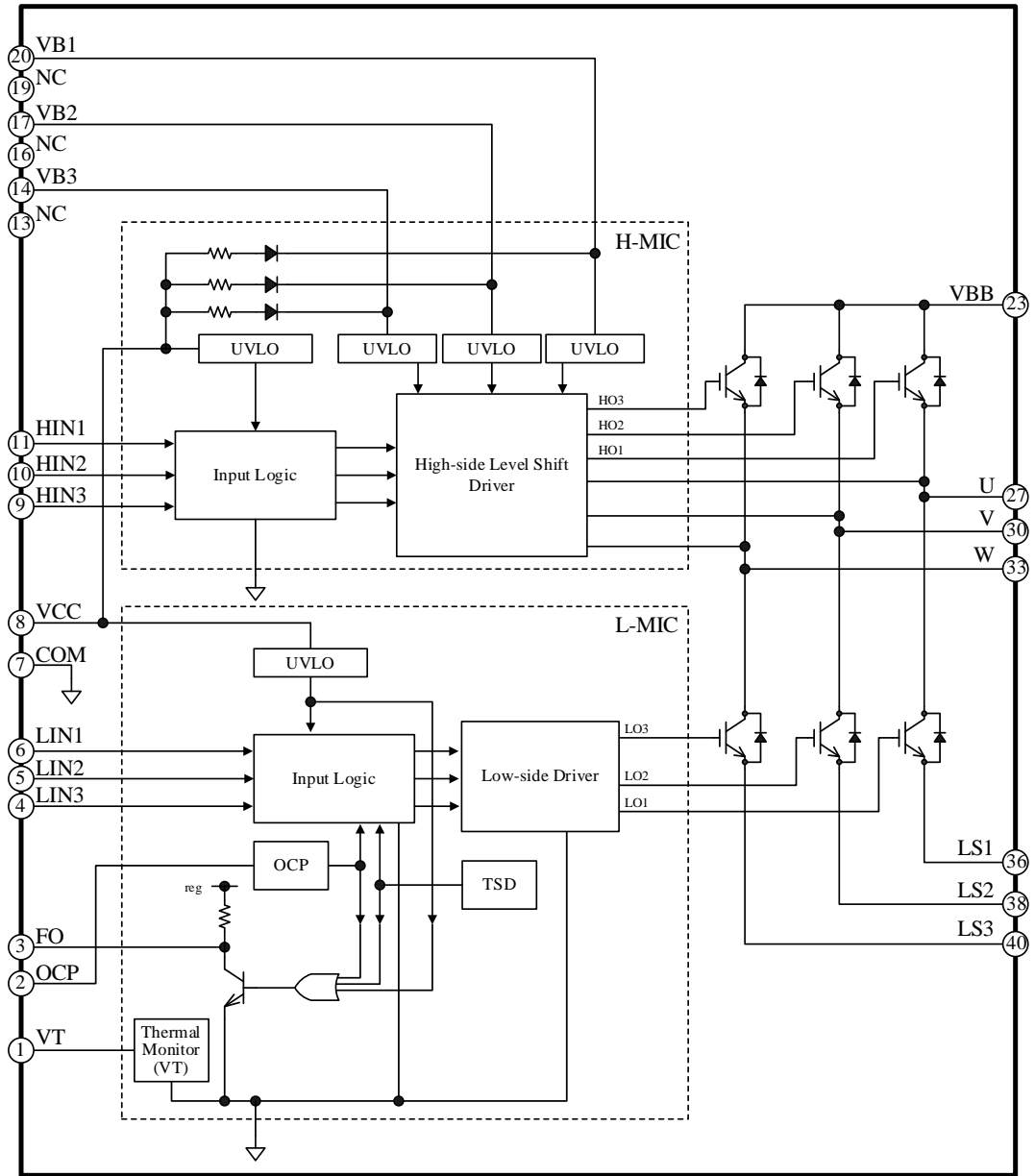
ローサイド電源電圧低下保護（UVLO\_VCC）から復帰した後は、ハイサイドとローサイドの出力素子は入力論理に応じてオン／オフします（レベル動作）。

ハイサイド電源電圧低下保護（UVLO\_VB）から復帰した後は、次の立ち上がりエッジからハイサイドの出力素子をオン／オフします（エッジ動作）。

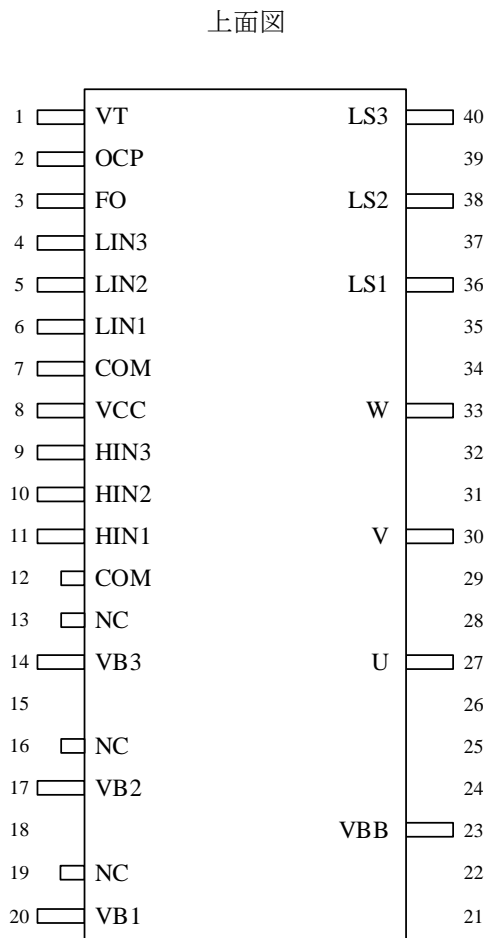
表 6-1 各動作モードの真理値表

モード	HINx	LINx	ハイサイドスイッチ	ローサイドスイッチ
定常動作	L	L	OFF	OFF
	H	L	ON	OFF
	L	H	OFF	ON
	H	H	ON	ON
ハイサイド電源電圧低下保護動作（UVLO_VB）	L	L	OFF	OFF
	H	L	OFF	OFF
	L	H	OFF	ON
	H	H	OFF	ON
ローサイド電源電圧低下保護動作（UVLO_VCC）	L	L	OFF	OFF
	H	L	OFF	OFF
	L	H	OFF	OFF
	H	H	OFF	OFF
過電流保護動作（OCP）	L	L	OFF	OFF
	H	L	ON	OFF
	L	H	OFF	OFF
	H	H	ON	OFF
サーマルシャットダウン（TSD）	L	L	OFF	OFF
	H	L	ON	OFF
	L	H	OFF	OFF
	H	H	ON	OFF

7. ブロックダイアグラム



## 8. 各端子機能



端子番号	端子名	機能
1	VT	温度モニタ電圧出力
2	OCP	過電流保護信号入力
3	FO	エラー出力
4	LIN3	W相ローサイド制御信号入力
5	LIN2	V相ローサイド制御信号入力
6	LIN1	U相ローサイド制御信号入力
7	COM	制御グラウンド
8	VCC	制御回路電源入力
9	HIN3	W相ハイサイド制御信号入力
10	HIN2	V相ハイサイド制御信号入力
11	HIN1	U相ハイサイド制御信号入力
12	COM	制御グラウンド (カットピン)
13	NC	非接続 (カットピン)
14	VB3	W相ハイサイド・フローティング電源入力
15	—	抜きピン
16	NC	非接続 (カットピン)
17	VB2	V相ハイサイド・フローティング電源入力
18	—	抜きピン
19	NC	非接続 (カットピン)
20	VB1	U相ハイサイド・フローティング電源入力
21	—	抜きピン
22	—	抜きピン
23	VBB	DC (+) 電源入力
24	—	抜きピン
25	—	抜きピン
26	—	抜きピン
27	U	U相出力/U相ハイサイド・フローティング電源グラウンド
28	—	抜きピン
29	—	抜きピン
30	V	V相出力/V相ハイサイド・フローティング電源グラウンド
31	—	抜きピン
32	—	抜きピン
33	W	W相出力/W相ハイサイド・フローティング電源グラウンド
34	—	抜きピン
35	—	抜きピン
36	LS1	U相 IGBT エミッタ
37	—	抜きピン
38	LS2	V相 IGBT エミッタ
39	—	抜きピン
40	LS3	W相 IGBT エミッタ

9. 応用回路例

各端子へのサージ印加は、IC の誤動作の原因や、絶対最大定格を超えると IC の破壊の原因になります。そのため、必要に応じて CR フィルタ回路やツェナーダイオードなどを各端子に追加し、問題がないか実働で確認をしてください。

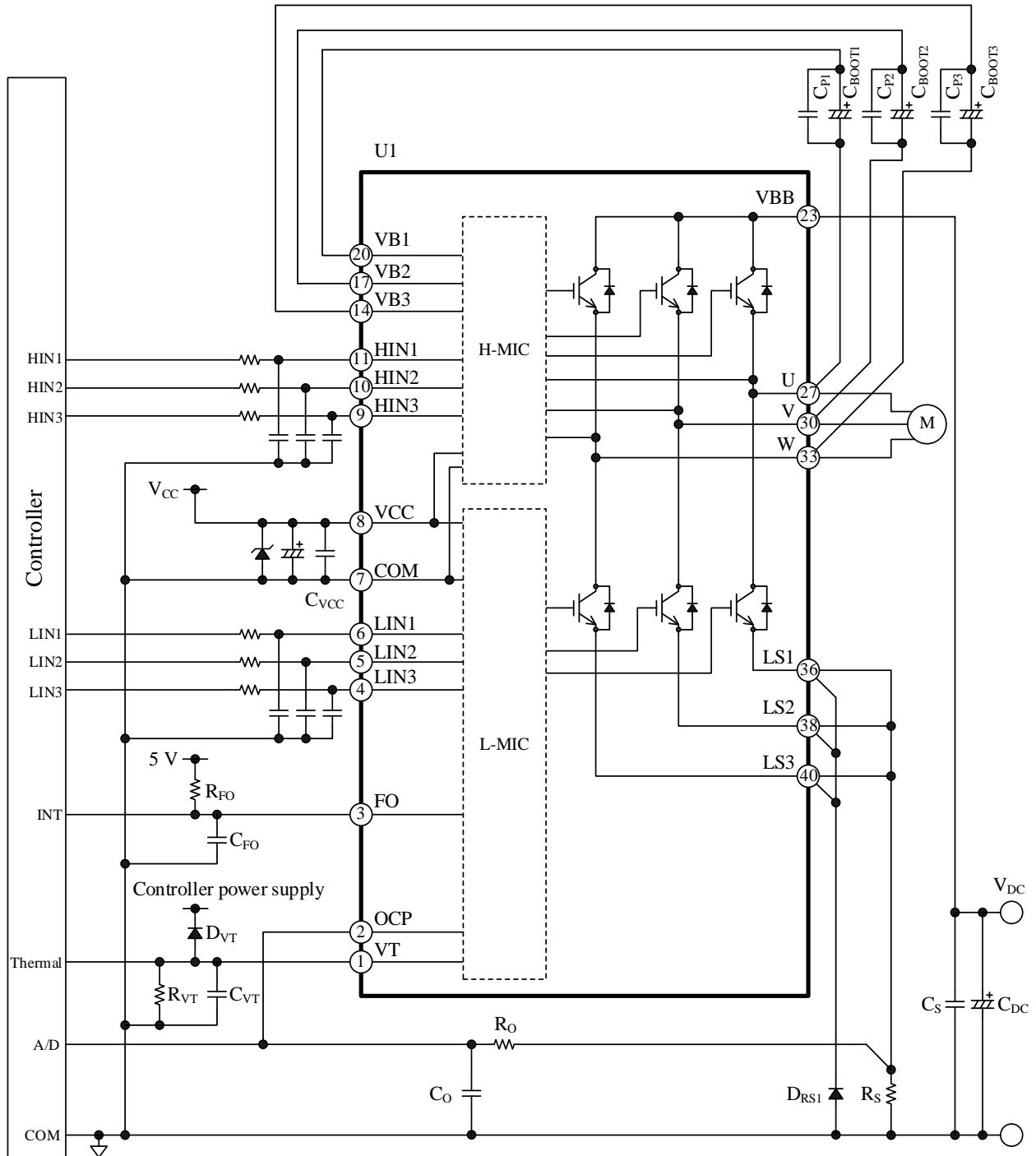


図 9-1 応用回路例 (1 シャント検出方式)

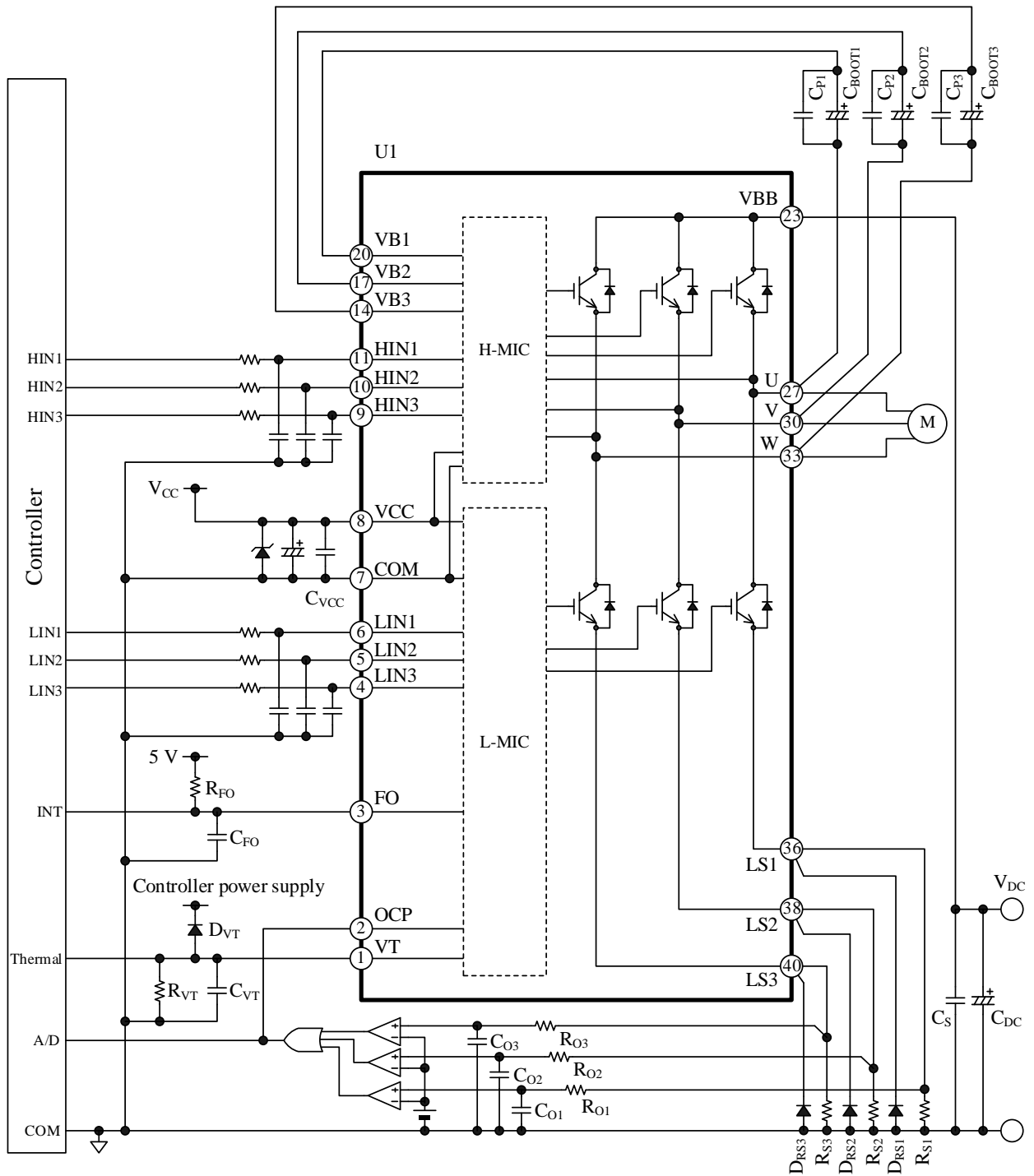
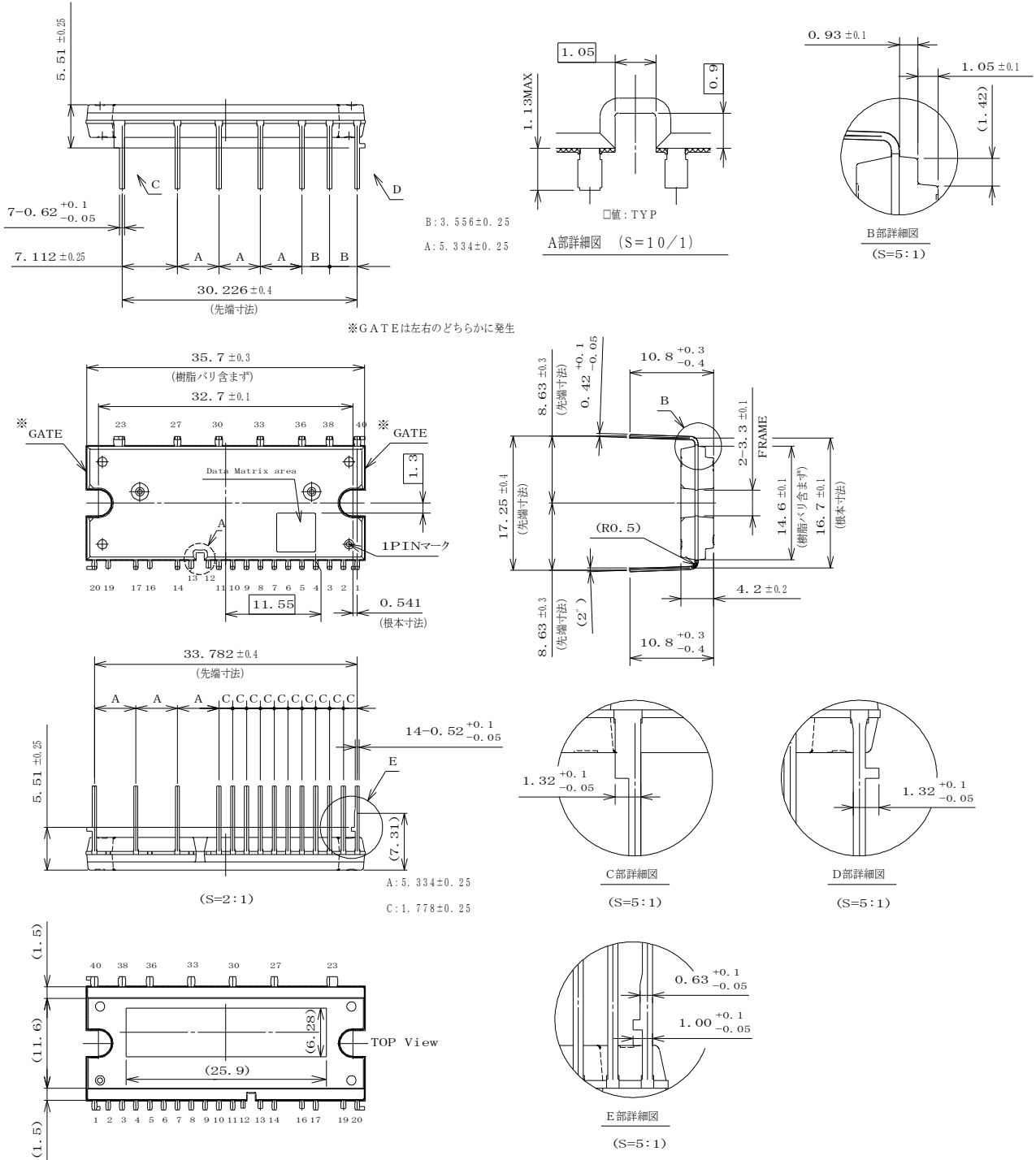


図 9-2 応用回路例 (3 シャント検出方式)

10. 外形図

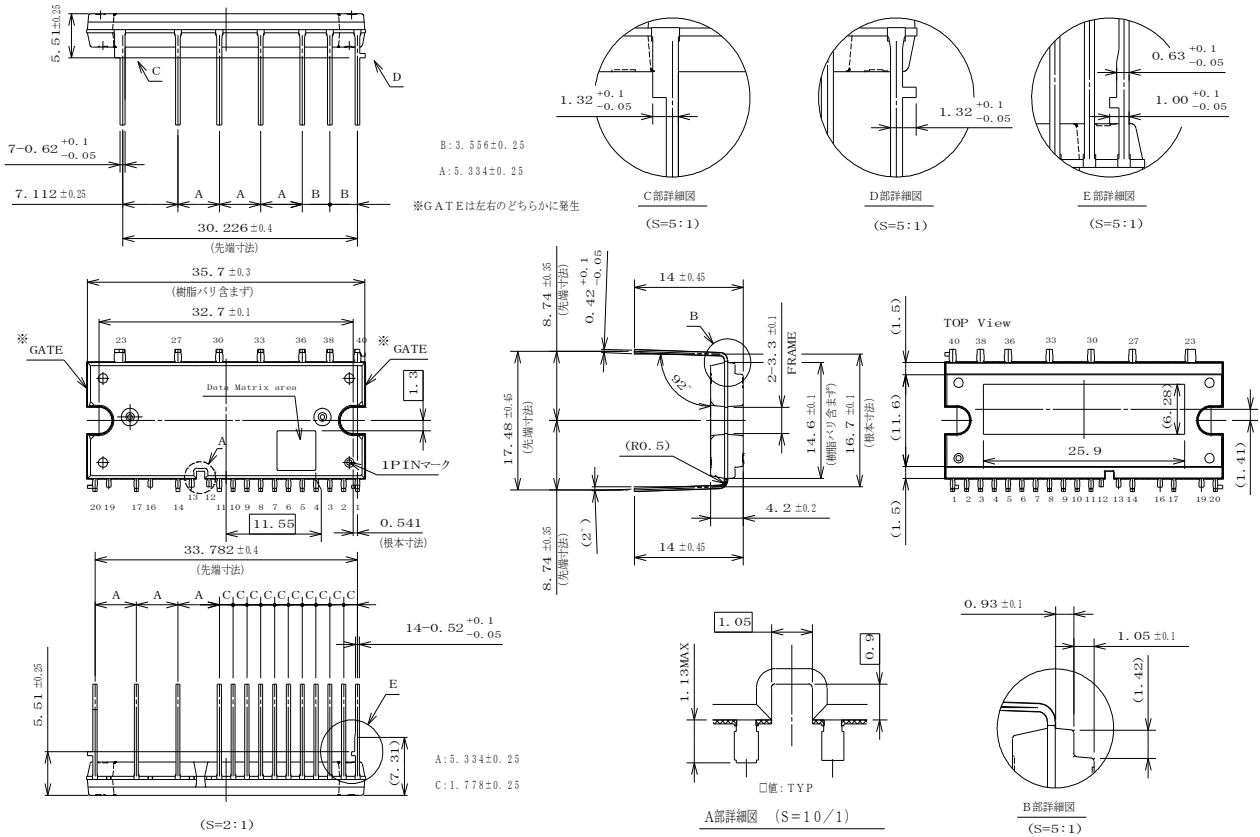
10.1. DIP40 外形図 (LF2982)



備考:

- 単位: mm
- ゲートバリは含みません。ゲートは左右のどちらかに発生します。
- Pbフリー (RoHS 対応)
- 捺印面のエジェクタピンの跡は、○と◎の2種類あります。

10.2. DIP40 外形図 (LF2983)

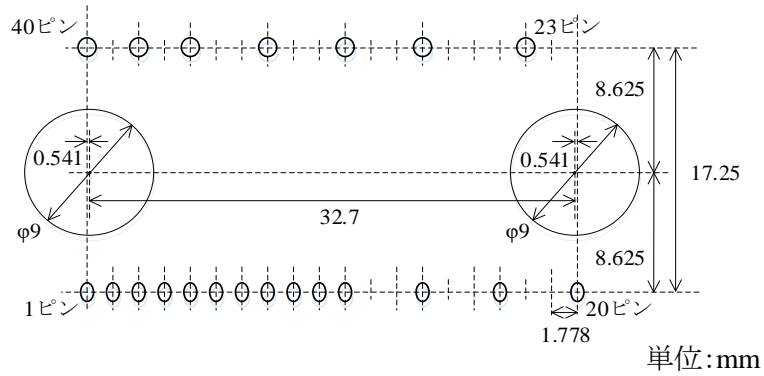


備考:

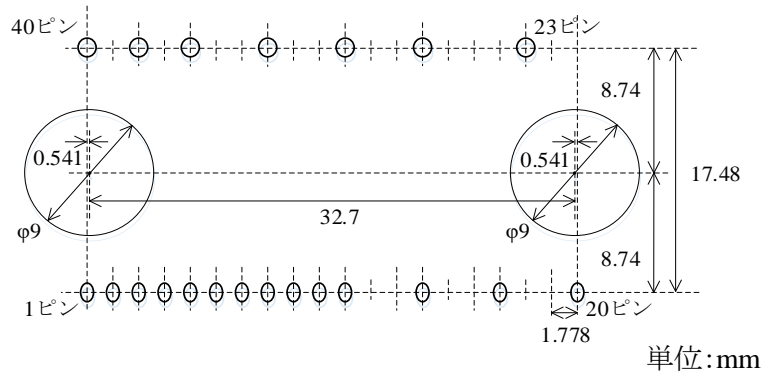
- 単位: mm
- ゲートバリは含まません。ゲートは左右のどちらかに発生します。
- Pb フリー (RoHS 対応)
- 捺印面のエジェクタピンの跡は、○と◎の2種類あります。



10.3. ランドパターン例 (LF2982)

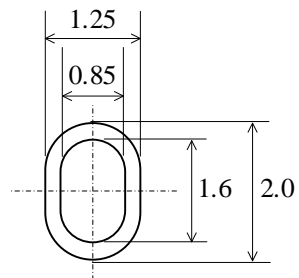


10.4. ランドパターン例 (LF2983)

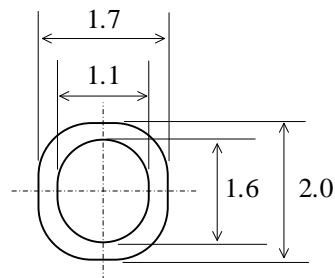


10.5. PCB 穴径 (参考)

ストッパーを用いる場合

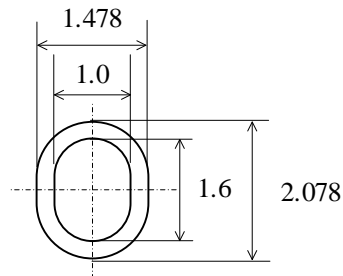


1ピン～20ピン

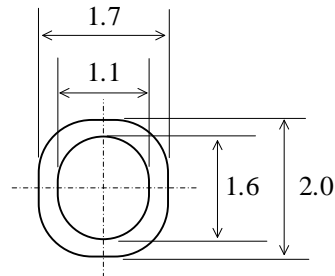


23ピン～40ピン

ストッパーを用いない場合



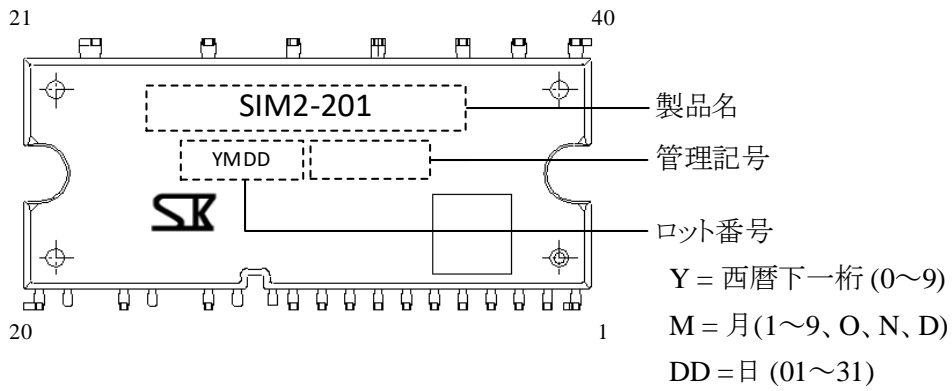
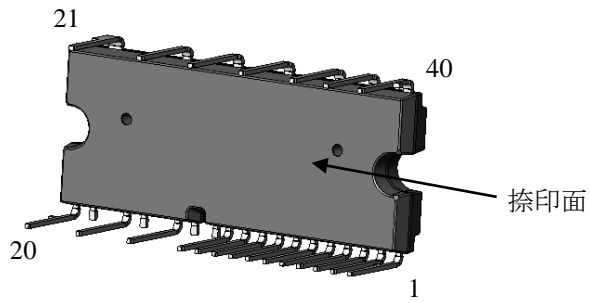
1ピン～20ピン



23ピン～40ピン

単位:mm

11. 捺印仕様



## 12. 機能説明

特記のない場合の特性数値は Typ. 値を表記します。

本 IC は U、V、W 相に対応する端子記号に数字 (1~3) が付与されています。本項では、1~3 のいずれか、またはすべての端子を指す場合に、任意の記号“x”を用います。たとえば、“VBx 端子”は VB1 端子、VB2 端子、VB3 端子を指します。

### 12.1. 起動、停止時の注意

電源の起動時は、本 IC の VCC 端子電圧が制御動作開始電圧  $V_{CC(ON)}$  の最大値 12.5 V 以上になってから、VBB、HINx、LINx 端子への電圧印加を推奨します。起動時は、ブートストラップ回路用コンデンサ  $C_{BOOTx}$  を十分に充電してください (12.2.2 項参照)。

また電源の停止時は、IC への制御信号をすべて“L”にしてから、本 IC の VCC 端子電圧を下げてください。

### 12.2. 各端子の設定

#### 12.2.1. U、V、W 端子

U 相、V 相、W 相の出力端子で、モータに接続します。また、各相のハイサイド・フローティング電源グラウンドです。ブートストラップコンデンサ  $C_{BOOTx}$  のマイナス側を接続します。

#### 12.2.2. VB1、VB2、VB3 端子

ハイサイド・フローティング電源の入力端子です。

各相の VBx 端子と U/V/W 端子間に印加する電圧は、推奨制御電源電圧  $V_{BS}$  (2 項参照) を満たすようにします。

ブートストラップ回路用コンデンサ  $C_{BOOTx}$  を各相の VBx 端子と U/V/W 端子の間にそれぞれ接続します。起動時は、ローサイドのパワー素子をオンして  $C_{BOOTx}$  を十分に充電します。起動時の  $C_{BOOTx}$  の充電時間と容量の関係を表 12-1 に示します。

表 12-1 起動時の  $C_{BOOTx}$  の容量と充電時間の関係

$C_{BOOTx}$ の容量 ( $\mu\text{F}$ )	参考充電時間 (s)
10	0.5
22	0.5
47	0.5
100	1.0
220	1.0

$C_{BOOTx}$  の値は、式(1)と式(2)を満たす値から選定します。このとき、静電容量の許容誤差や DC バイアス特性を十分に考慮する必要があります。

$$C_{BOOT} (\mu\text{F}) > 800 \times t_{L(OFF)} (s) \quad (1)$$

$$10 \mu\text{F} \leq C_{BOOTx} \leq 220 \mu\text{F} \quad (2)$$

ここで、

$t_{L(OFF)}$ : ローサイドパワー素子の最長オフ時間(s) ( $C_{BOOTx}$  を充電しない時間)

ハイサイドのスイッチング動作が停止しているときも、 $C_{BOOTx}$  の電圧は IC の電力消費で低下します。VBx 端子の電圧が制御動作停止電圧  $V_{BS(OFF)}$  以下に低下すると、ハイサイドの電源電圧低下保護回路 (UVLO\_VB) が動作します(12.4.2.1 項参照)。最終的に実働動作で、起動時などの低周波数動作時も VBx 端子電圧が  $V_{BS(OFF)}$  の最大値 11.0 V より高い電圧を維持しているか確認が必要です。

図 12-1 のように SIM2-201 は、VCC 端子と VBx 端子の間にブートストラップダイオード  $D_{BOOTx}$  と突入電流制限用抵抗  $R_{BOOTx}$  を直列に内蔵しています。

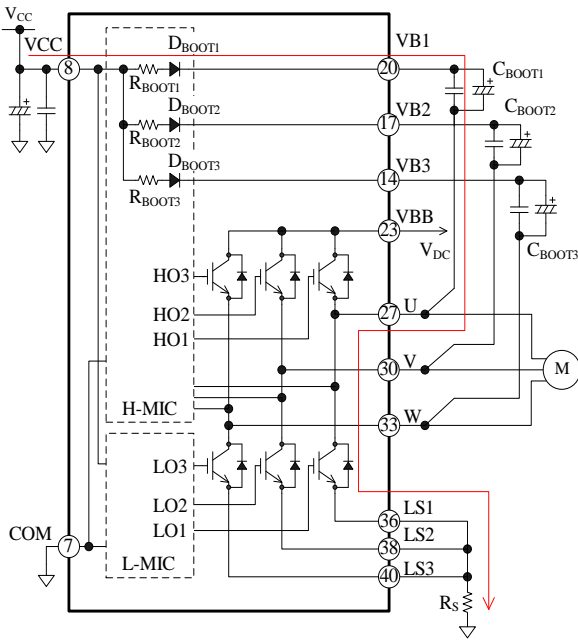


図 12-1 ブートストラップ回路

図 12-2 に IC 内部のレベルシフト部の回路を示します。ハイサイドの出力信号  $HO_x$  は  $HIN_x$  端子の入力信号に応じて生成されます。 $HIN_x$  端子の信号のアップエッジからセット信号、ダウンエッジからリセット信号が生成され、それぞれレベルシフト回路でハイサイドに伝達されます。それぞれの信号が RS フリップフロップ回路に入力され、Q ( $HO_x$ ) が出力されます。

図 12-3 のようにノイズなどの影響で  $VB_x$  端子と U/V/W 端子間 ( $VB_x-U/V/W$  間) の電圧が急変し、セット信号伝達後に、リセット信号だけがハイサイドに伝達されない場合、ハイサイドの出力素子はオン固定になります。次の  $LIN_x$  信号でローサイドの出力素子がオンすると同時オン状態となり、IC が破壊する可能性があります。

そこで、 $VB_x$  端子がノイズの影響を受けないように、 $C_{BOOTx}$  は必ず IC の近くに配置し、できるだけ短いパターンで  $VB_x-U/V/W$  間に接続します。

電解コンデンサを使用する場合は、バイパスコンデンサ  $C_{Px}$  ( $0.01 \mu F \sim 0.1 \mu F$ ) を並列挿入し、各端子にできるだけ短いパターンで接続します。

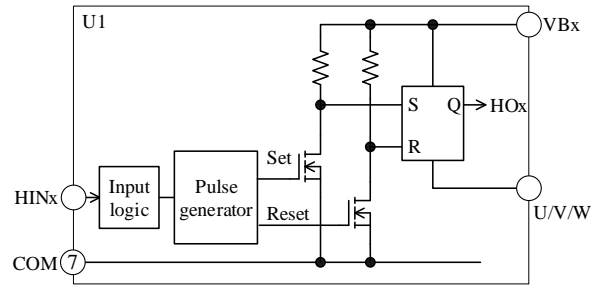


図 12-2 レベルシフト部回路図

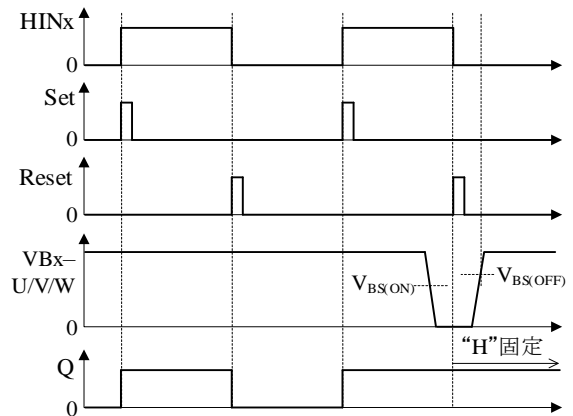


図 12-3  $VB_x-U/V/W$  間電圧低下による誤動作波形

### 12.2.3. VCC 端子

IC の制御回路電源入力端子です。VCC 端子は、IC 内部でハイサイド制御 IC とローサイド制御 IC に接続しています。電源リップルなどによる誤動作を防止するため、端子にできるだけ短いパターンでコンデンサ  $C_{VCC}$  ( $0.01 \mu F \sim 0.1 \mu F$ ) を接続します。また、サージ電圧による破壊を防止するため VCC 端子と COM 端子間にツェナーダイオード DZ ( $18 V \sim 20 V$ ) を接続します。

VCC 端子と COM 端子間に印加する電圧は、推奨制御電源電圧  $V_{CC}$  (2 項参照) を満たすように設定します。

### 12.2.4. COM 端子

IC の制御グランド端子です。COM 端子は、IC 内部でハイサイド制御 IC とローサイド制御 IC に接続しています。制御グランドの電位が変動すると IC の誤動作の原因となるため、制御グランドの配線はパワーグランドと分けて、シャント抵抗  $R_s$  のできるだけ近くに 1 点で、かつできるだけ短く接続します (図 12-4 参照)。このとき、パワー系

の電流の影響を受けないように配線には十分に配慮します。

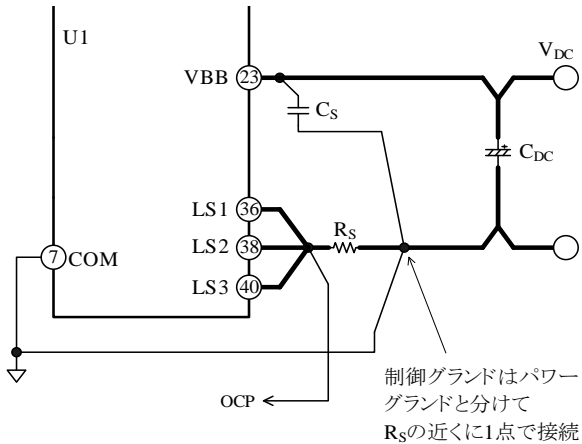


図 12-4 制御グラウンドの配線

### 12.2.5. HIN1、HIN2、HIN3 端子 LIN1、LIN2、LIN3 端子

モータ制御用の各相入力端子です。HIN<sub>x</sub> 端子はハイサイドの制御信号入力、LIN<sub>x</sub> 端子はローサイドの制御信号入力です。図 12-5 に HIN<sub>x</sub> 端子、LIN<sub>x</sub> 端子の内部回路図を示します。22 kΩ のプルダウン抵抗を内蔵し、CMOS シュミットトリガ回路で構成しています。入力論理はアクティブハイです。

各相の HIN<sub>x</sub> 端子と COM 端子間、LIN<sub>x</sub> 端子と COM 端子間に印加する信号は表 12-2 の範囲に設定します。本 IC にはデッドタイム生成回路はありません。HIN<sub>x</sub>、LIN<sub>x</sub> の入力信号は必ずデッドタイムの設定が必要です。

周波数が高くなるとスイッチング損失が増加するため、動作時のケース温度およびジャンクション温度が、1 項 絶対最大定格の値に対し十分に余裕のある値になるよう、周波数を設定する必要があります。

マイコンからの入力信号が不定になると、IC が誤動作する可能性があるため、マイコンの出力はハイインピーダンスにならないように設定してください。また、マイコンから HIN<sub>x</sub>、LIN<sub>x</sub> 端子までの配線が長くノイズの影響を受けやすい場合は、図 12-6 のように入力フィルタやプルダウン抵抗を HIN<sub>x</sub>、LIN<sub>x</sub> 端子の近くに追加します。

フィルタの定数の目安は以下のとおりです。

$R_{IN1x}$  : 33 Ω ~ 100 Ω

$R_{IN2x}$  : 1 kΩ ~ 10 kΩ

$C_{INx}$  : 100 pF ~ 1000 pF

$R_{IN1x}$ 、 $R_{IN2x}$  を接続すると、HIN<sub>x</sub>、LIN<sub>x</sub> 端子の入力電圧がマイコンの出力電圧より少し低くなるため注意が必要です。

表 12-2 HIN<sub>x</sub>、LIN<sub>x</sub> 端子入力信号

項目	“H”レベル信号	“L”レベル信号
入力電圧	$2.5 \text{ V} < V_{IN} < 5.5 \text{ V}$	$0 \text{ V} < V_{IN} < 1.0 \text{ V}$
入力パルス幅	$\geq 0.5 \mu\text{s}$	$\geq 0.5 \mu\text{s}$
キャリア周波数	$\leq 20 \text{ kHz}$	
デッドタイム	$\geq 1.5 \mu\text{s}$	

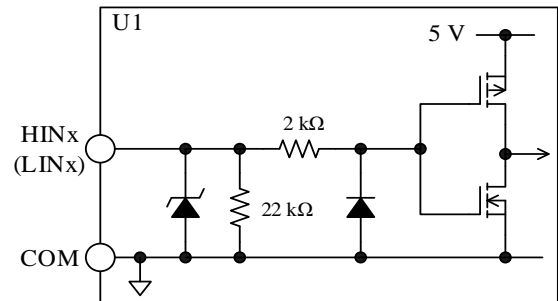


図 12-5 HIN<sub>x</sub> 端子、LIN<sub>x</sub> 端子の内部回路図

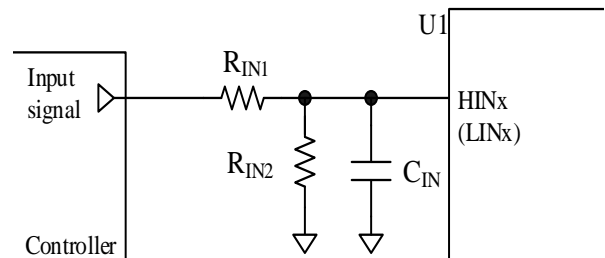


図 12-6 HIN<sub>x</sub> 端子、LIN<sub>x</sub> 端子のフィルタ回路

### 12.2.6. VBB 端子

DC (+) 電源入力端子です。全相のハイサイドの IGBT コレクタに接続されています。VBB 端子と COM 端子間に印加する電圧は、主電源電圧  $V_{DC}$  (2 項参照) を満たすように設定します。

VBB 端子には、サージ電圧を抑えるためコンデンサ  $C_s$  (0.01 μF ~ 0.1 μF) を接続します。 $C_s$  は平滑用電解コンデンサ  $C_{DC}$  と VBB 端子のできるだけ近くに配置し、VBB 端子に最短で接続します。

### 12.2.7. LS1、LS2、LS3 端子

各相の IGBT エミッタ端子です。電流検出用のシャント抵抗  $R_S$  を接続します。

$R_S$  は IC のできるだけ近くに配置し、LSx 端子と COM 端子に最短で接続します。また、 $R_S$  はインダクタンス成分が小さい抵抗を使用してください。配線のインダクタンス成分は誤動作の要因になるため、インダクタンス成分が極力小さくなるようにパターンを設計します。この配線が長い場合は、誤動作を防止するため LSx 端子と COM 端子間に高速整流ダイオード  $D_{RS}$  を接続します。

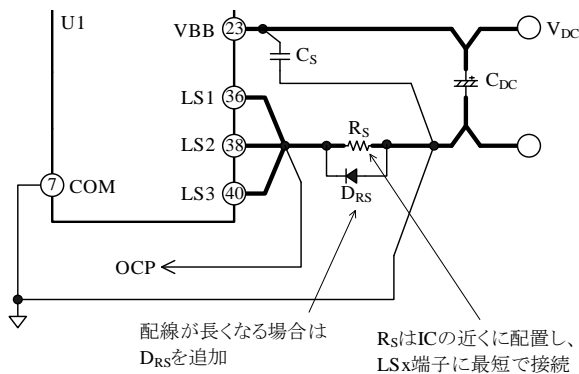


図 12-7 LSx 端子周りの配線

### 12.2.8. OCP 端子

出力素子に流れる電流の過電流保護信号を入力する端子です。OCP 端子の周辺部品の設定および、過電流保護機能 (OCP) の詳細は 12.4.3 項を参照してください。

### 12.2.9. FO 端子

FO 端子は、エラー信号の出力端子です。詳細は 12.4.1 項を参照してください。

図 12-8 に FO 端子の周辺回路と内部回路を示します。FO 端子は内部回路で  $100\text{ k}\Omega$  のプルアップ抵抗が接続されていますが、ノイズの影響を抑制するため外部電源にプルアップ抵抗  $R_{FO}$  を接続してください。外部電源の電圧  $V_{FO}$  は、 $3.3\text{ V}\sim 5.5\text{ V}$  を接続します。FO 端子のコンデンサ  $C_{FO}$  の容量は、 $0.01\text{ }\mu\text{F}$  以下に設定してください。

エラー信号出力時の FO 端子電圧とプルアップ抵抗  $R_{FO}$  は、図 12-10 の関係があります。 $R_{FO}$  の値が小さすぎると図 12-8 の  $Q_{FO}$  のオン抵抗によりエラー信号出力時の FO 端子電圧が高くなります。マイコンのローレベル入力しきい電圧を  $V_{IL} = 1.0\text{ V}$  とした場合、 $R_{FO}$  は  $3.3\text{ k}\Omega\sim 10\text{ k}\Omega$  を推奨します。

また、ノイズ除去用コンデンサ  $C_{FO}$  は IC のできるだけ近くに配置し、FO 端子と COM 端子の間に最短で接続します。 $C_{FO}$  を接続すると、図 12-9 のように遅延時間が発生します。遅延時間は、IC がエラーを検出して  $Q_{FO}$  がオンしてから、FO 端子電圧が  $V_{IL} = 1.0\text{ V}$  になるまで (マイコンが“L”を検出するまで) の時間です。図 12-11 に FO 端子の遅延時間  $t_{D(FO)}$  と  $C_{FO}$  の関係を示します。過電流保護機能 (OCP) が動作した場合、繰り返しの OCP 動作を避けるため、マイコンは  $Q_{FO}$  がオンしてから  $t_p = 5\text{ ms}$  (温度特性を含む最小値) 以内に IC への入力信号を停止する必要があります (詳細は 12.4.3 項参照)。マイコンのローレベル入力しきい電圧を  $V_{IL} = 1.0\text{ V}$  とした場合、 $C_{FO}$  の値の目安は  $0.001\text{ }\mu\text{F}\sim 0.01\text{ }\mu\text{F}$  です。

エラー信号検出時は、すぐにマイコンでモータの運転を停止する設定にしてください。その後、モータの運転を再開する場合は、少なくとも 2 秒以上経過してから、動作を再開させてください。

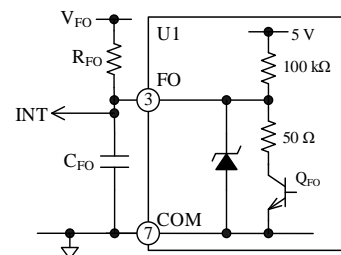


図 12-8 FO 端子の周辺回路と内部回路

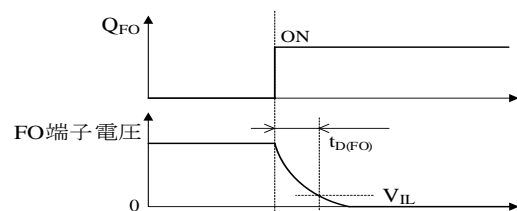


図 12-9 FO 端子の遅延時間  $t_{D(FO)}$

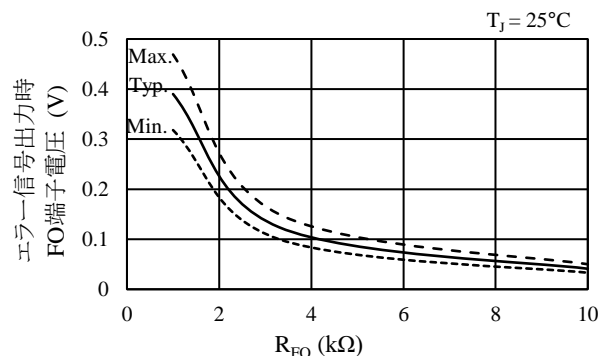


図 12-10 エラー信号出力時 FO 端子電圧

- プルアップ抵抗  $R_{FO}$  特性

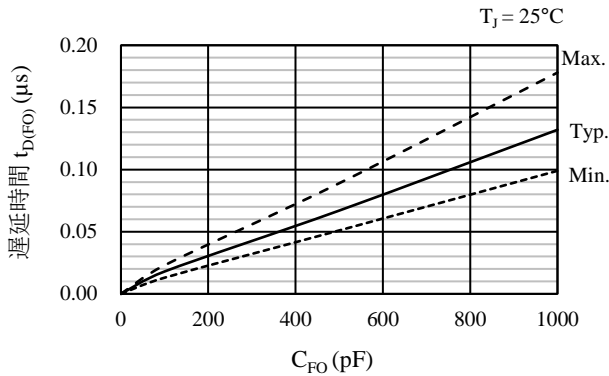


図 12-11  $C_{FO}$  と FO 端子遅延時間の関係

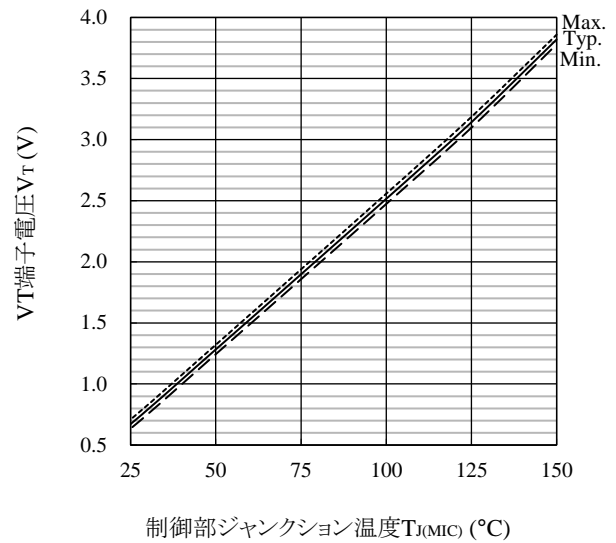


図 12-13 VT 端子電圧  $V_T$  温度特性 (設計値)

### 12.2.10. VT 端子

VT 端子は、温度モニタ電圧の出力端子です。マイコンへ接続して制御 IC のジャンクション温度のモニタができます (出力素子のジャンクション温度ではありません)。詳細は 12.3 項を参照してください。

表 12-3 VT 端子電圧に対する制御部ジャンクション温度のばらつき (設計値)

VT 端子電圧	制御部ジャンクション温度
1.283 V	$50 \pm 2^\circ\text{C}$
3.142 V	$125 \pm 2^\circ\text{C}$

### 12.3. 温度モニタ機能

VT 端子の温度モニタ電圧を使用して、制御 IC のジャンクション温度のモニタができます。本 IC は、過熱状態での保護動作や、エラー出力はありません。そのため、高温時は、温度モニタ電圧を参考に、マイコンからの入力信号を停止するなどして、IC のスイッチング動作を停止させます。VT 端子電圧の温度特性を図 12-13、ばらつきの詳細を表 12-3、表 12-4 に示します。

表 12-4 制御部ジャンクション温度に対する VT 端子電圧のばらつき (設計値)

制御部ジャンクション温度	VT 端子電圧
$50^\circ\text{C}$	$1.283 \pm 0.04\text{ V}$
$125^\circ\text{C}$	$3.142 \pm 0.05\text{ V}$

温度モニタ出力電圧は 3.0 V を超える可能性があります。VT 端子に接続するマイコンなどの保護用に、図 12-12 のようにマイコンの電源と VT 端子の間にクランプダイオード  $D_{VT}$  を接続してください。

### 12.4. 保護機能

SIM2-201 は電源電圧低下保護機能 (UVLO : Undervoltage Lockout)、過電流保護機能 (OCP : Overcurrent Protection)、サーマルシャットダウン (TSD) を搭載しています。これらの保護機能動作時は、FO 端子からエラー信号を出力し、マイコンから全相の動作を停止できます。以降の説明で使用する  $HO_x$  はハイサイドスイッチのゲート入力、 $LO_x$  はローサイドスイッチのゲート入力です (7 項参照)。 $VB_x-U/V/W$  は  $VB_x$  端子と  $U/V/W$  端子間の電圧です。

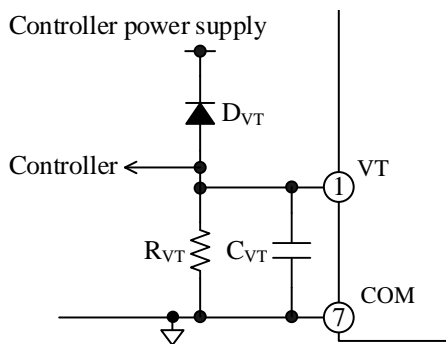


図 12-12 VT 端子周辺回路



### 12.4.1. エラー出力

以下の保護機能が動作すると、FO 端子に接続している内部のトランジスタ ( $Q_{FO}$ ) がオンし、FO 端子は“L”状態 ( $\leq 0.5\text{ V}$ ) になります。

- 1) ローサイド電源電圧低下保護機能 (UVLO\_VCC)
- 2) 過電流保護機能 (OCP)
- 3) サーマルシャットダウン (TSD)

FO 端子が“L”の期間は、各相のローサイドの出力素子はオフになります。定常動作時の FO 端子は“H”状態で、約  $5\text{ V}$  を出力します。OCP 動作時の FO 端子のエラー出力時間は、IC 内部で  $t_p = 10\text{ ms}$  (typ.) に固定されています (12.4.3 項参照)。エラー信号は、マイコンの割込みポート (INT) に入力し、 $t_p$  以内に IC への入力信号を停止するなどの処理をします。その後、モータの運転を再開させる場合は、2 秒以上経過してから再開するように設定してください。

### 12.4.2. 電源電圧低下保護機能 (UVLO)

出力素子のゲート駆動電圧が低下すると、出力素子の定常損失が増加して熱破壊する場合があります。これを防止するために、電源電圧低下保護機能 (UVLO) を搭載しています。UVLO はハイサイドとローサイドそれぞれに搭載しています。

#### 12.4.2.1. ハイサイド (UVLO\_VB)

図 12-14 にハイサイドの電源電圧低下保護機能 (UVLO\_VB : VB Pin Undervoltage Lockout) 動作時の波形を示します。

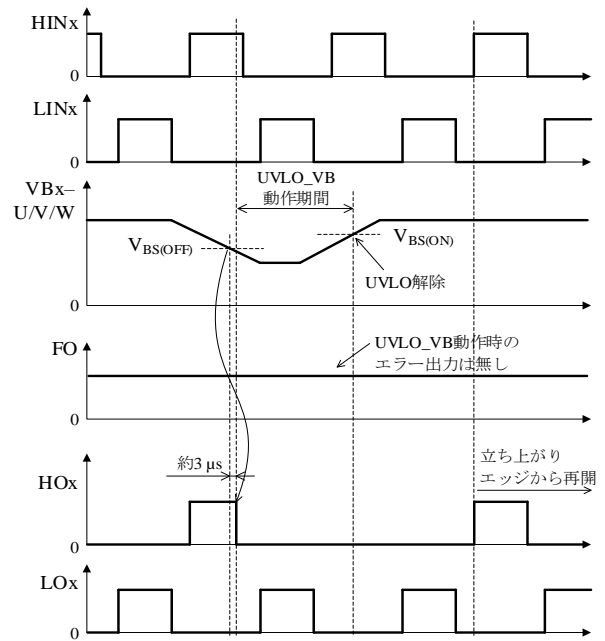


図 12-14 UVLO\_VB 動作波形

VBx 端子と U/V/W 端子の間 (VBx-U/V/W 間) 電圧が制御動作停止電圧  $V_{BS(OFF)} = 10.0\text{ V}$  以下になると UVLO\_VB が動作し、HOx を“L”にします。

VBx-U/V/W 間電圧が上昇し、制御動作開始電圧  $V_{BS(ON)} = 10.5\text{ V}$  以上になると、UVLO\_VB を解除し最初の入力パルス (アップエッジ) を検出して HOx を“H”にします。UVLO\_VB 動作期間は、エラー信号が FO 端子から出力されません。ノイズなどによる誤動作を防止するため、VBx 端子には約  $3\text{ }\mu\text{s}$  の UVLO\_VB フィルタを搭載しています。

#### 12.4.2.2. ローサイド (UVLO\_VCC)

VCC 端子には、ローサイドの電源電圧低下保護機能 (UVLO\_VCC : VCC Pin Undervoltage Lockout) が搭載されています。

以下に、VCC 端子の UVLO\_VCC 動作を説明します。図 12-15 のように VCC 端子の電圧が制御動作停止電圧  $V_{CC(OFF)} = 11.0\text{ V}$  以下になると UVLO\_VCC が動作し、HO1、LO1 を“L”にします。VCC 端子の電圧が上昇し、制御動作開始電圧  $V_{CC(ON)} = 11.5\text{ V}$  以上になると、UVLO\_VCC を解除し、HO1、LO1 は HIN1、LIN1 端子の入力信号に従って出力します。UVLO\_VCC 動作期間は FO 端子出力が“L”になり、エラー信号を出力します。ノイズなどによる誤動作を防止するため、VCC 端子には約  $3\text{ }\mu\text{s}$  の UVLO\_VCC フィルタを搭載しています。

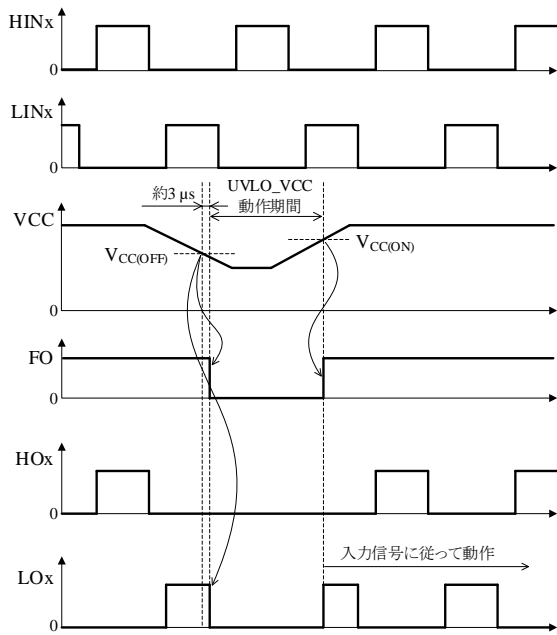


図 12-15 UVLO\_VCC 動作波形

### 12.4.3. 過電流保護機能 (OCP)

OCP 端子には、過電流保護機能 (OCP : Overcurrent Protection) が搭載されています。図 12-16 に OCP 端子の周辺回路図と内部回路図を示します。

図 12-16 のようにシャント抵抗  $R_S$  の電圧を OCP 端子に入力し、過電流を検出します。OCP 端子は内部でプルダウンしており、 $R_S$  に電流が流れると、電流に比例して OCP 端子電圧が上昇します。

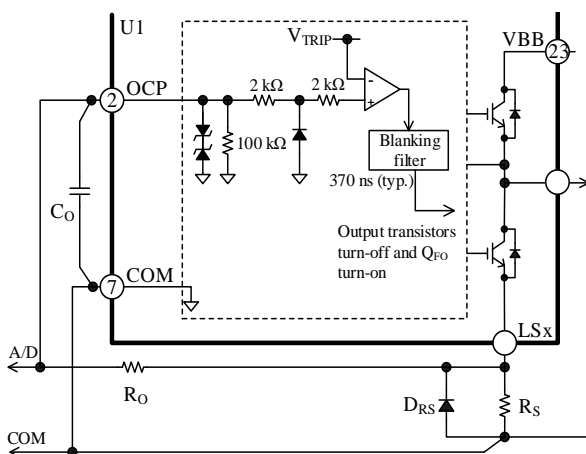


図 12-16 OCP 端子の周辺回路と内部回路図

図 12-17 に OCP 端子が過電流を検出した場合の、OCP 動作波形を示します。過大電流が流れて OCP

端子の電圧が過電流保護動作電圧  $V_{TRIP} = 0.50 \text{ V}$  以上になり、その状態を過電流保護ブランキング時間  $t_{BK(OCP)} = 370 \text{ ns}$  以上継続すると、OCP が動作します。OCP が動作すると、内部遅延時間  $t_{D(OCP)} = 0.15 \mu\text{s}$  後にローサイドの出力素子をオフして FO 端子を“L”にします。ローサイドの出力素子をオフにすると出力の電流は低下します。OCP 端子電圧が  $V_{TRIP}$  未満に低下しても、IC は FO 端子の出力を一定時間 ( $t_p = 10 \text{ ms}$ ) “L”に保持します。その後、入力信号に従って動作します。

ノイズによる誤動作を防止するため、FO 端子に  $0.001 \mu\text{F} \sim 0.01 \mu\text{F}$  程度のセラミックコンデンサ  $C_{FO}$  を接続してください。

過電流保護機能の目的は、出力素子の短絡などの異常状態の検出です。短絡モードを繰り返すと出力素子が破壊する可能性があるため、エラー信号検出時は、すぐにマイコンでモータの運転を停止する設定にしてください。

エラー信号はマイコンの割り込みポート (INT) に入力し、 $t_p$  以内に IC への入力信号を停止するなどの処理をします。その後、モータの運転を再開させる場合は、2 秒以上経過してから再開するように設定してください。

シャント抵抗は、以下の条件を満たすように設定します。

- シャント抵抗推奨値  $R_S$  を満たす値 (2 項参照)
- OCP 端子の入力電圧が絶対最大定格 OCP 端子電圧  $V_{OCP}$  の範囲内 (1 項参照)
- 出力素子に流れる電流が絶対最大定格 出力電流 (パルス)  $I_{OP}$  未満 (1 項参照)

$R_S$  は高周波スイッチング電流が流れるので、内部インダクタンスが小さく、かつ許容損失を満足するものを使用します。

OCP 端子に接続する CR フィルタ ( $R_O$ 、 $C_O$ ) の値を設定する際、 $R_O$  と  $C_O$  の時定数が大きすぎると OCP 端子電圧が  $V_{TRIP}$  になるまでに時間がかかり、出力素子が破壊する可能性があります。IC の遅れ時間を考慮し、 $R_O$  と  $C_O$  の時定数は  $1.0 \mu\text{s}$  以下に設定します。 $C_O$  は IC の近くに配置し、OCP 端子と COM 端子に最短で接続します。

U、V、W 端子やその配線がグラウンドと短絡 (地絡) すると、IC は過電流を検出できません。地絡モードになると出力素子が破壊する可能性があるため、注意が必要です。

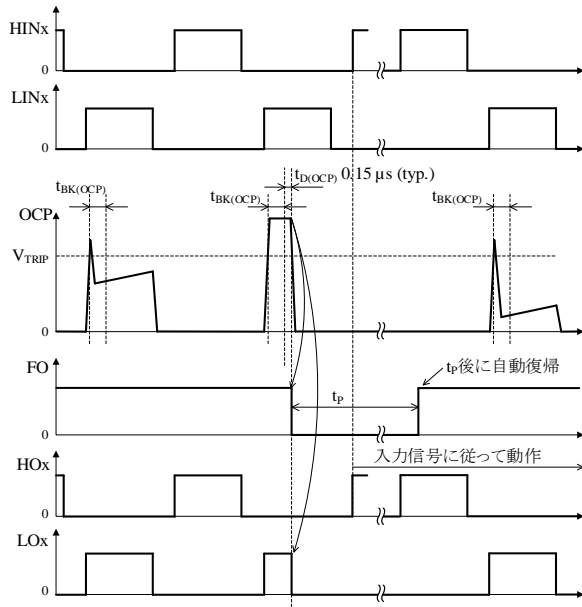


図 12-17 OCP 動作波形

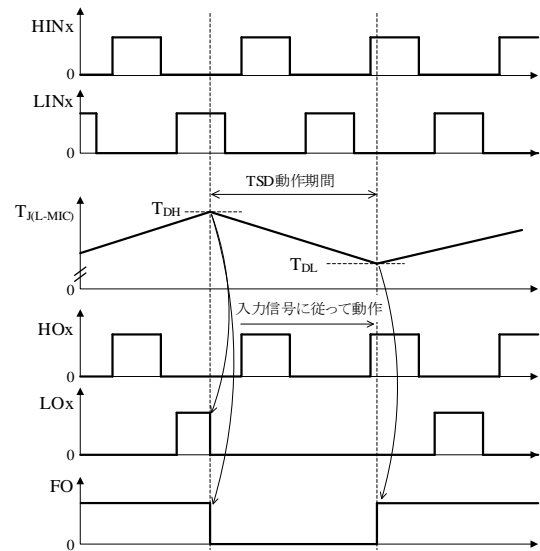


図 12-18 TSD 動作波形

#### 12.4.4. サーマルシャットダウン (TSD)

本 IC のローサイドの制御回路にはサーマルシャットダウン (TSD : Thermal Shutdown) 回路が搭載されています (7 項ブロックダイアグラム参照)。過負荷による消費電力の増加や IC 周囲温度の上昇などで IC が過熱状態になり、制御部の温度がサーマルシャットダウン動作温度  $T_{DH} = 120\text{ }^{\circ}\text{C}$  (typ.) を超えると、TSD が動作します。TSD が動作するとローサイドの出力スイッチング素子をオフにし、エラー信号を出力します (図 12-18 参照)。その後、制御部の温度がサーマルシャットダウン動作解除温度  $T_{DL} = 100\text{ }^{\circ}\text{C}$  (typ.) 以下になると TSD を解除します。TSD 解除後は入力信号に従って動作します。また、出力スイッチング素子のジャンクション温度と検出温度は一致しないため、過熱破壊防止用として TSD 機能を使用しないでください。

### 13. 設計上の注意点

本項の端子記号は前項と同様の表記方法を用います。

#### 13.1. パターンレイアウト

図 13-1 のようにモータドライバは、高周波かつ高電圧の電流経路が存在し、基板のパターンや部品の実装条件が、動作、ノイズ、損失などに大きく影響します。そのため、高周波電流ループは極力小さく、パターンを太くして、ラインインピーダンスを低くする必要があります。また、グランドラインは放射ノイズに大きな影響を与えるため、極力太く、短く配線します。

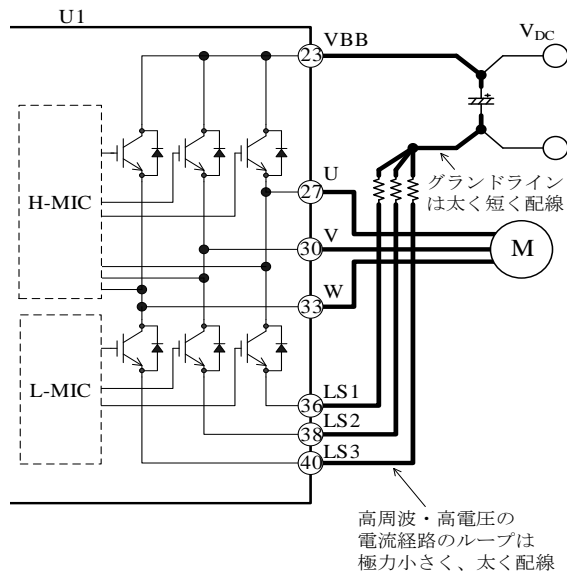


図 13-1 高周波かつ高電圧の電流経路

#### 13.2. 放熱器を取り付ける際の注意

放熱器を取り付ける際には以下の注意が必要です。

- φ7 の平座金と M3 のネジを使用してください。ネジ締めの際は、トルクドライバを使用し、4 項機械的特性の締付けトルクの範囲で固定してください。固定する際は、片締めにならないように、2 か所のネジを仮締めしてから、左右均等に締め付けてください。
- 放熱器を取り付ける場合はシリコングリースの使用を推奨します。放熱シート、絶縁シートは締付け時にしわが発生し、パッケージが割れる原因になるため、これらを使用する際には、十分な検討が必要です。

- シリコングリースを塗布する際は、放熱器と IC の間に異物がないことを確認してください。また、製品の端子に極力付着しないように注意が必要です。シリコングリースの塗布条件は以下のとおりです。

- 塗布厚：100 μm
- 放熱器の平坦度：±100 μm
- 放熱器に塗布する場合の推奨塗布範囲は図 13-2 参照

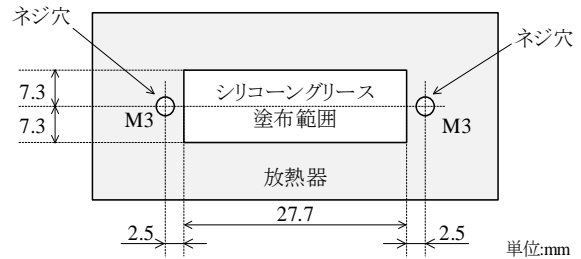


図 13-2 シリコングリースの塗布範囲（参考）

#### 13.3. IC の特性を測定する際の注意

IC 単体で内部の出力素子の耐圧やリーク電流を測定する場合、各出力素子のゲートとエミッタは同電位である必要があります。また、ハイサイドのすべてのコレクタが IC 内部で VBB 端子に接続しているため、注意が必要です。

出力端子 (U、V、W) は各相のハイサイド素子のエミッタ、LSx 端子は各相のローサイド素子のエミッタに接続しています。また、ハイサイド素子のゲートは出力端子、ローサイド素子のゲートは COM 端子にプルダウンされています。

IC 単体で内部のスイッチング素子の耐圧やリーク電流を測定する場合は、出力端子、LSx 端子、COM 端子を適切に処理して耐圧やリーク電流を測定しないと、出力素子を破壊する可能性があるため、注意が必要です。

例として、図 13-3 に U 相ハイサイド素子(Q<sub>IH</sub>)、図 13-4 に U 相ローサイド素子(Q<sub>IL</sub>)の耐圧測定回路を示します。記載のない端子はすべてオープンです。

耐圧やリーク電流の測定時は、測定する相のグランドと測定しない相のグランドを分離します。測定しない相の LSx 端子、COM 端子は、フローティング状態で同電位にします。

ローサイド素子のコレクタ-エミッタ間のリーク電流を測定する場合は、VBx 端子の電位が対応する出力端子 (U、V、W) の電位より低くならないように、VBx 端子と出力端子をショートします。

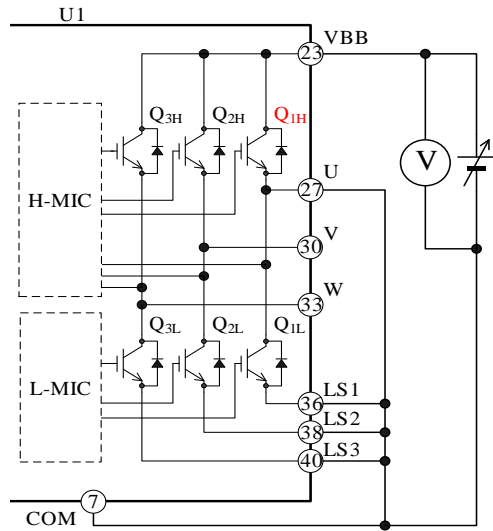


図 13-3 U相ハイサイド素子 (Q<sub>1H</sub>) 耐圧測定回路

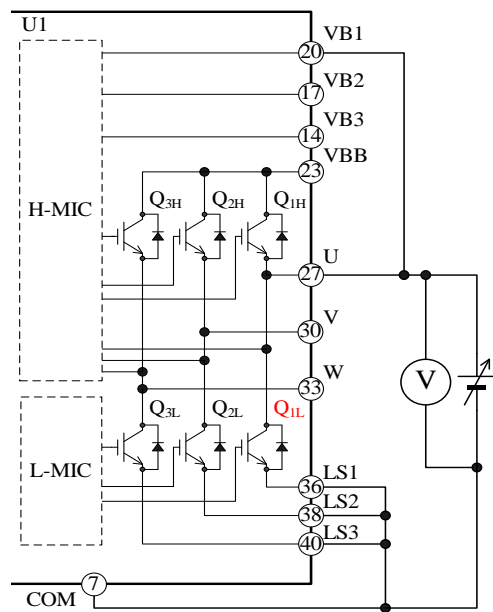


図 13-4 U相ローサイド素子 (Q<sub>1L</sub>) 耐圧測定回路

## 14. 損失の計算とジャンクション温度の推定

正弦波駆動、3相変調方式において、IGBT（1素子あたり）の損失とジャンクション温度の推定方法を以下に示します。IGBTの損失は、定常損失  $P_{ON}$  とスイッチング損失  $P_{SW}$  の合計です。IGBTの損失とジャンクション温度は、以下の手順で算出します。

なお、損失とジャンクション温度は、弊社HPに掲載している計算ツールを用いて簡単に計算できます。

- DT0051：SIM2-201 損失計算ツール  
[https://www.semicon.sanken-ele.co.jp/calc-tool/igbt1\\_caltool\\_jp.html](https://www.semicon.sanken-ele.co.jp/calc-tool/igbt1_caltool_jp.html)

### 14.1. IGBTの定常損失 $P_{ON}$

定常損失  $P_{ON}$  は、15.2.1 項の  $V_{CE(SAT)} - I_C$  特性より、図 14-1 のように  $I_C$  の使用範囲における 1 次近似式 ( $V_{CE(SAT)} = \alpha \times I_C + \beta$ ) を算出します。

IGBT の定常損失  $P_{ON}$  は、この 1 次近似式の係数を用いて、次式で計算できます。

$$P_{ON} = \frac{1}{2\pi} \int_0^\pi V_{CE(SAT)}(\varphi) \times I_C(\varphi) \times DT \times d\varphi$$

$$= \frac{1}{2} \alpha \left( \frac{1}{2} + \frac{4}{3\pi} M \times \cos \theta \right) I_M^2 + \frac{\sqrt{2}}{\pi} \beta \left( \frac{1}{2} + \frac{\pi}{8} M \times \cos \theta \right) I_M \quad (3)$$

ここで、

$V_{CE(SAT)}$ ：IGBT のコレクタ-エミッタ間飽和電圧(V)

$I_C$ ：IGBT のコレクタ電流(A)

DT：オンデューティ

$$DT = \frac{1 + M \times \sin(\varphi + \theta)}{2}$$

M：変調率(0~1)

$\cos \theta$ ：モータ力率(0~1)

$I_M$ ：モータ電流実効値(A)

$\alpha$ ： $V_{CE(SAT)} - I_C$  特性の 1 次近似式の傾き

$\beta$ ： $V_{CE(SAT)} - I_C$  特性の 1 次近似式の切片

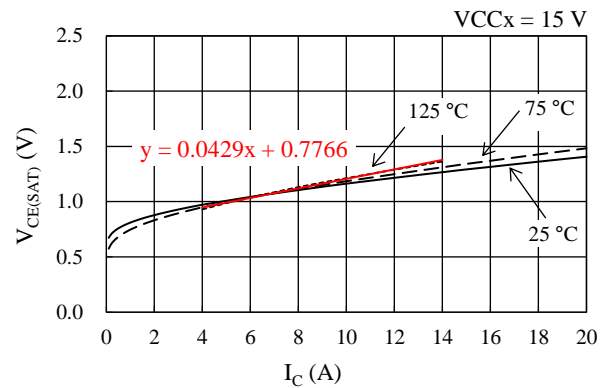


図 14-1  $V_{CE(SAT)} - I_C$  特性の 1 次近似式

### 14.2. IGBTのスイッチング損失 $P_{SW}$

モータの実効電流が  $I_M$  のときの IGBT のスイッチング損失  $P_{SW}$  は、式(4)で算出できます。

$$P_{SW} = \frac{\sqrt{2}}{\pi} \times f_C \times \alpha_E \times I_M \times \frac{V_{DC}}{300} \quad (4)$$

ここで、

$f_C$ ：PWM キャリア周波数(Hz)

$V_{DC}$ ：主電源電圧(V)

(VBB 端子入力電圧)

$\alpha_E$ ：スイッチング損失グラフの傾き

(15.2.2 項参照)

### 14.3. IGBTのジャンクション温度の推定

IGBT のジャンクション温度  $T_J$  は式(5)で推定できます。

$$T_J = R_{(J-C)Q} \times (P_{ON} + P_{SW}) + T_C \quad (5)$$

ここで、

$R_{(J-C)Q}$ ：1 素子動作時の IGBT のジャンクション-ケース間熱抵抗( $^{\circ}C/W$ )

$T_C$ ：ケース温度( $^{\circ}C$ ) (測定位置は図 3-1 参照)

## 15. 代表特性グラフ

## 15.1. 制御部代表特性グラフ

図 15-1～図 15-20 に制御部の各種依存性および温度特性を示します。T<sub>J</sub>は制御部のジャンクション温度です。

表 15-1 制御部代表特性一覧

図番号	表題
図 15-1	制御電源電流 (3 相) I <sub>CC</sub> 温度特性
図 15-2	VCC 端子電圧 V <sub>CC</sub> – 制御電源電流(3 相)I <sub>CC</sub> 特性
図 15-3	制御電源電流 (1 相) I <sub>BS</sub> 温度特性 (HIN <sub>x</sub> = 0 V)
図 15-4	制御電源電流 (1 相) I <sub>BS</sub> 温度特性 (HIN <sub>x</sub> = 5 V)
図 15-5	VB <sub>x</sub> 端子電圧 V <sub>B</sub> – 制御電源電流 (1 相) I <sub>BS</sub> 特性 (HIN <sub>x</sub> = 0 V)
図 15-6	制御動作開始電圧 V <sub>BS(ON)</sub> 温度特性
図 15-7	制御動作停止電圧 V <sub>BS(OFF)</sub> 温度特性
図 15-8	制御動作開始電圧 V <sub>CC(ON)</sub> 温度特性
図 15-9	制御動作停止電圧 V <sub>CC(OFF)</sub> 温度特性
図 15-10	UVLO_VB フィルタ時間温度特性
図 15-11	UVLO_VCC フィルタ時間温度特性
図 15-12	HIN <sub>x</sub> 端子、LIN <sub>x</sub> 端子入力電流 I <sub>IN</sub> 温度特性
図 15-13	ハイレベル入力しきい電圧 V <sub>IH</sub> 温度特性
図 15-14	ローレベル入力しきい電圧 V <sub>IL</sub> 温度特性
図 15-15	ハイサイド最小応答パルス幅 t <sub>HIN(MIN)</sub> 温度特性
図 15-16	ローサイド最小応答パルス幅 t <sub>LIN(MIN)</sub> 温度特性
図 15-17	定常動作時 FO 端子電圧 V <sub>FOL</sub> 温度特性
図 15-18	過電流保護動作電圧 V <sub>TRIP</sub> 温度特性
図 15-19	過電流保護ブランキング時間 t <sub>BK(OCF)</sub> + 内部遅延時間 t <sub>D(OCF)</sub> 温度特性
図 15-20	過電流保護保持時間 t <sub>p</sub> 温度特性



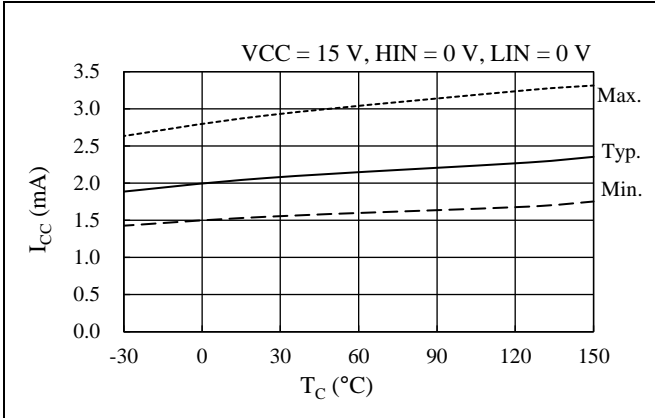


図 15-1 制御電源電流 (3 相)  $I_{CC}$  温度特性

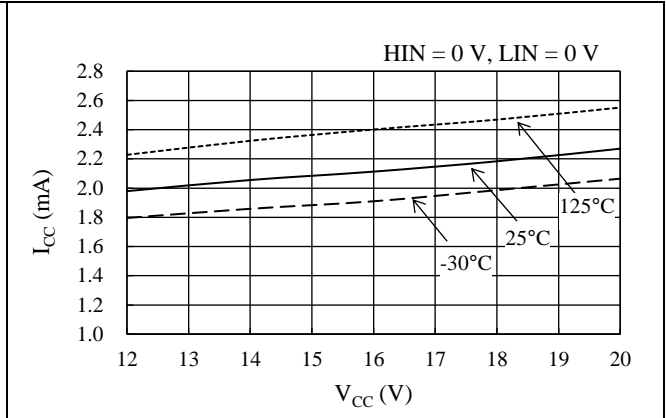


図 15-2  $V_{CC}$  端子電圧  $V_{CC}$  - 制御電源電流 (3 相)  $I_{CC}$  特性

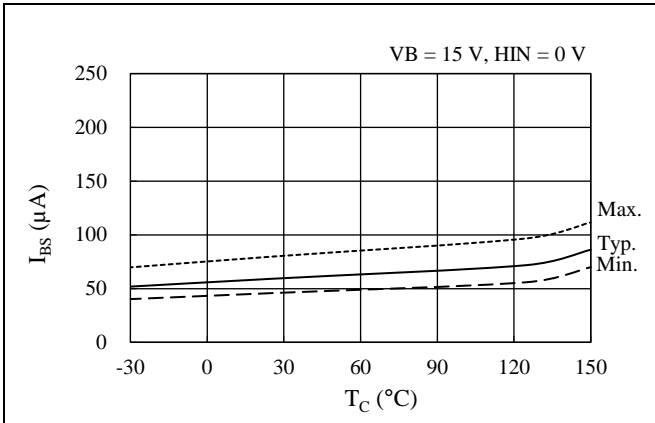


図 15-3 制御電源電流 (1 相)  $I_{BS}$  温度特性 ( $HIN_x = 0 V$ )

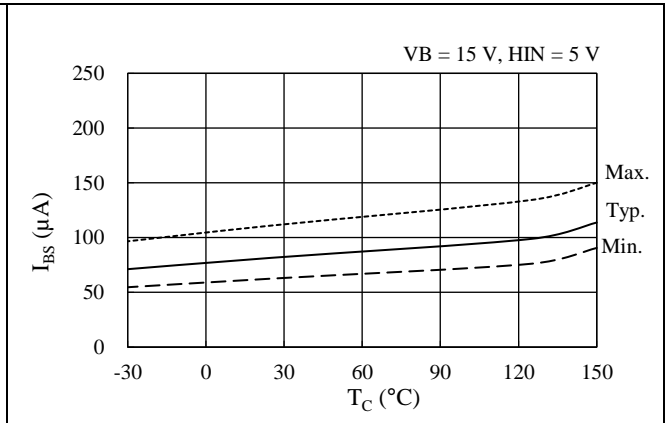


図 15-4 制御電源電流 (1 相)  $I_{BS}$  温度特性 ( $HIN_x = 5 V$ )

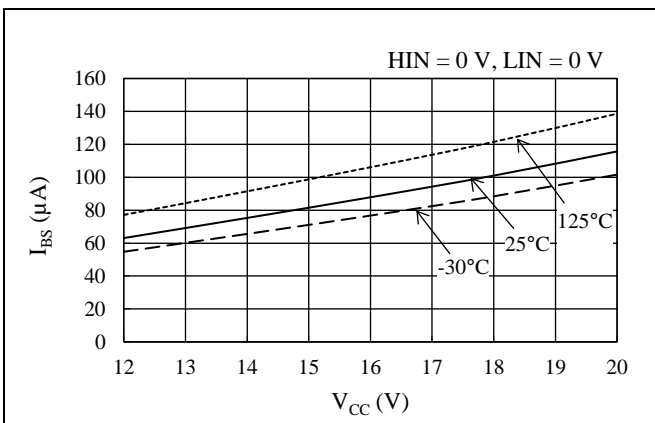


図 15-5  $V_{Bx}$  端子電圧  $V_B$  - 制御電源電流 (1 相)  $I_{BS}$  特性 ( $HIN_x = 0 V$ )

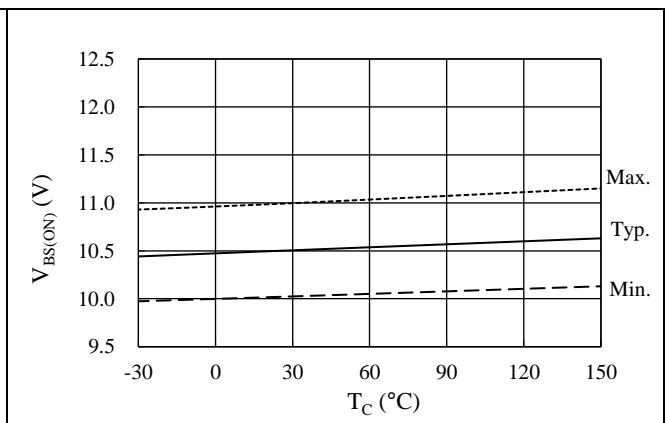


図 15-6 制御動作開始電圧  $V_{BS(ON)}$  温度特性



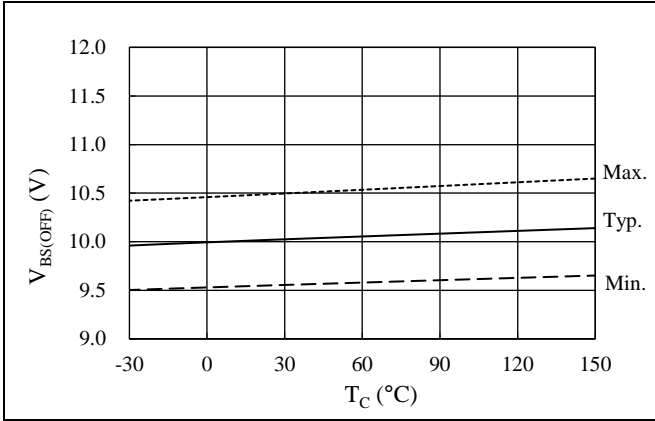


図 15-7 制御動作停止電圧  $V_{BS(OFF)}$  温度特性

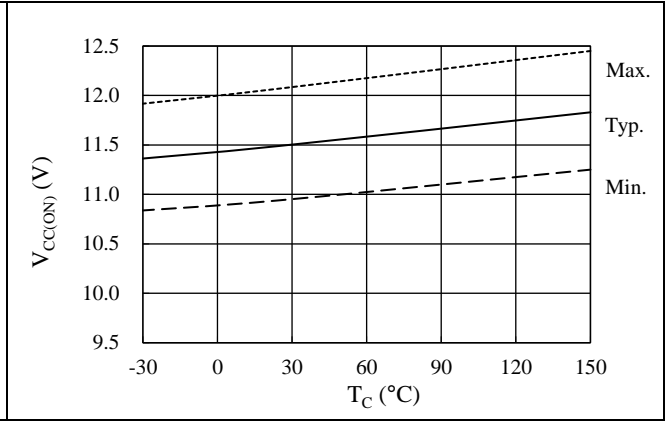


図 15-8 制御動作開始電圧  $V_{CC(ON)}$  温度特性

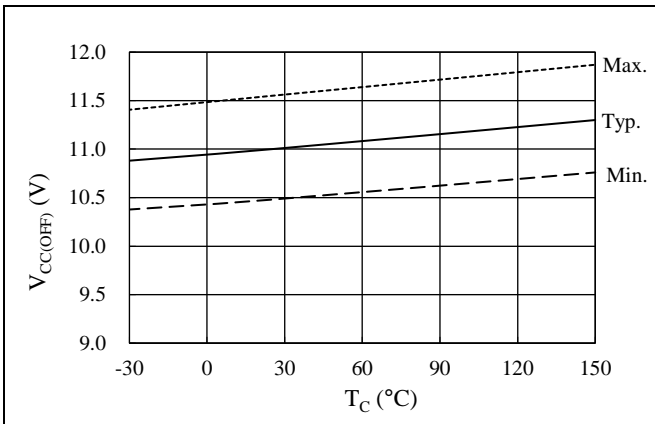


図 15-9 制御動作停止電圧  $V_{CC(OFF)}$  温度特性

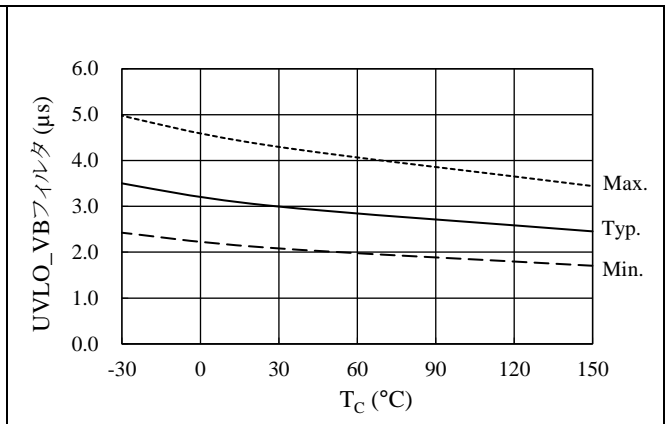


図 15-10 UVLO\_VB フィルタ時間温度特性

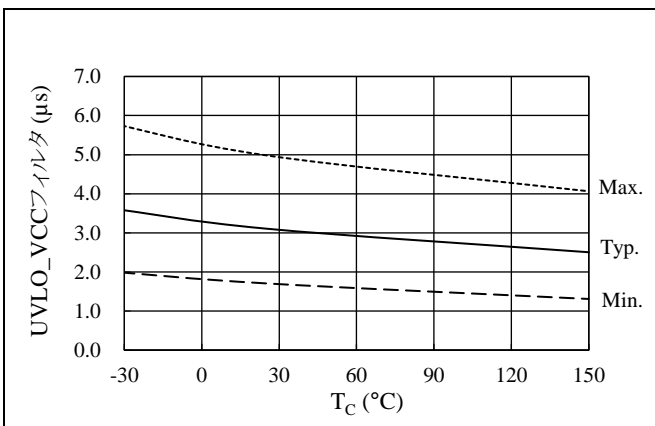


図 15-11 UVLO\_VCC フィルタ時間温度特性

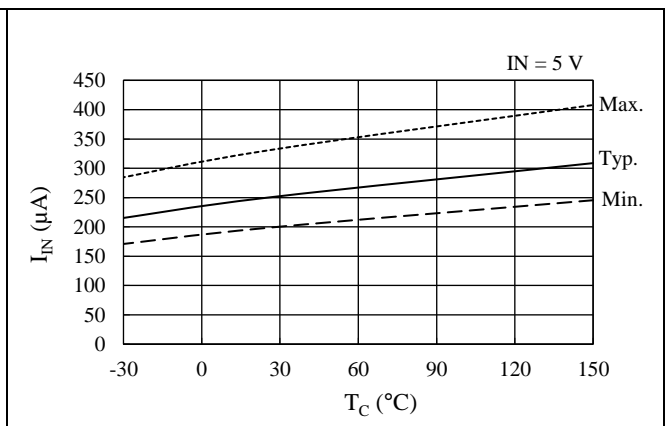


図 15-12 HINx 端子、LINx 端子入力電流  $I_{IN}$  温度特性

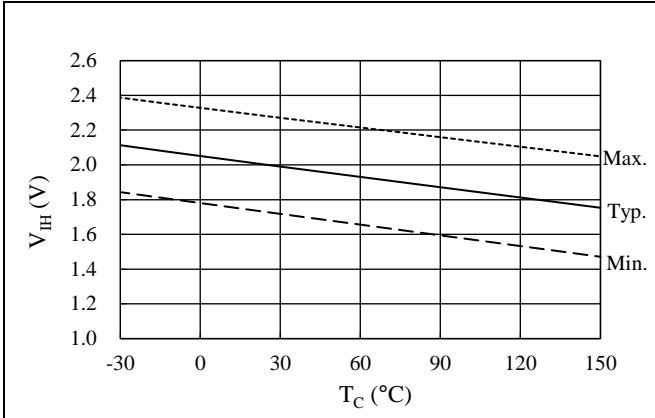


図 15-13 ハイレベル入力しきい電圧  $V_{IH}$  温度特性

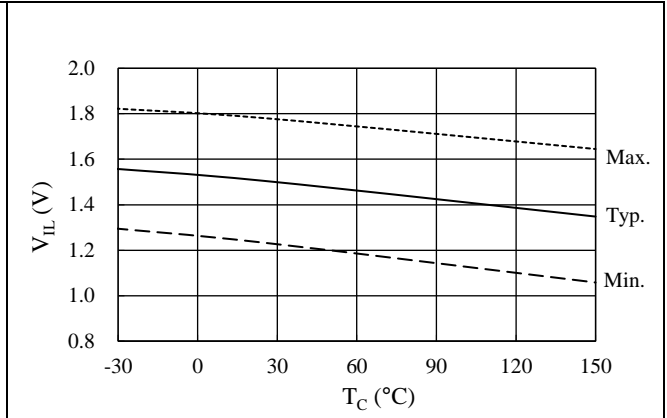


図 15-14 ローレベル入力しきい電圧  $V_{IL}$  温度特性

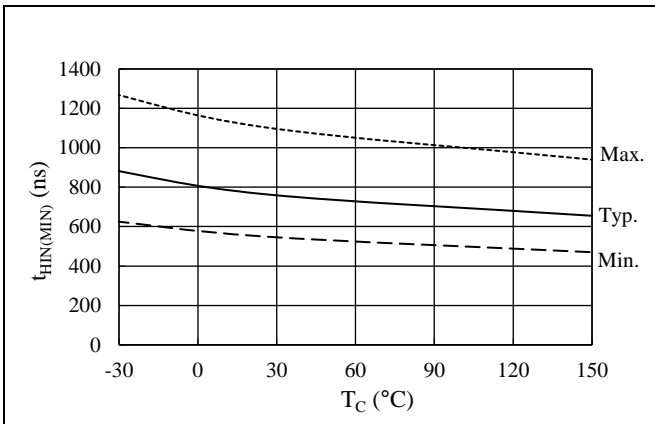


図 15-15 ハイサイド最小応答パルス幅  $t_{HIN(MIN)}$  温度特性

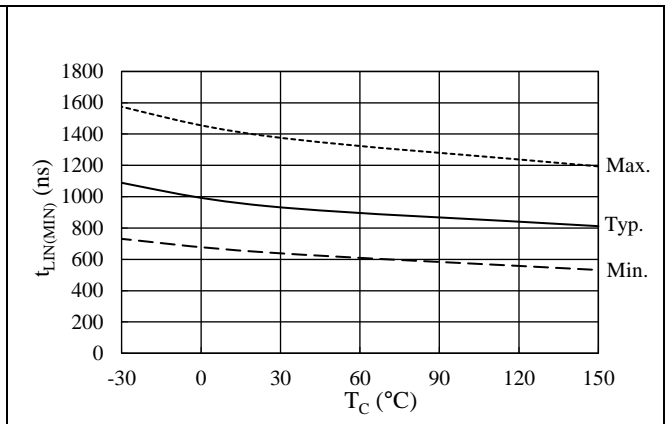


図 15-16 ローサイド最小応答パルス幅  $t_{LIN(MIN)}$  温度特性

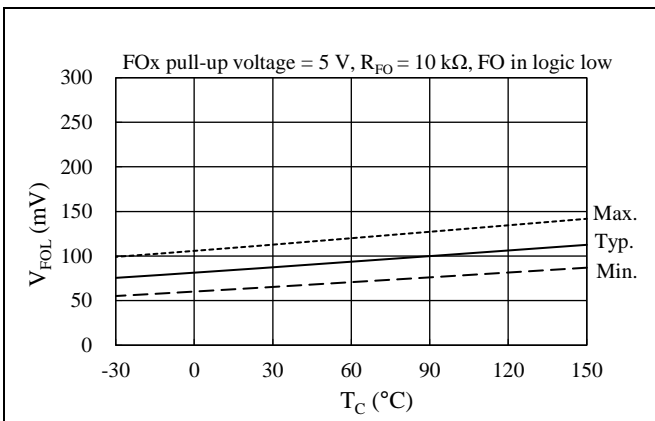


図 15-17 定常動作時 FO 端子電圧  $V_{FOL}$  温度特性

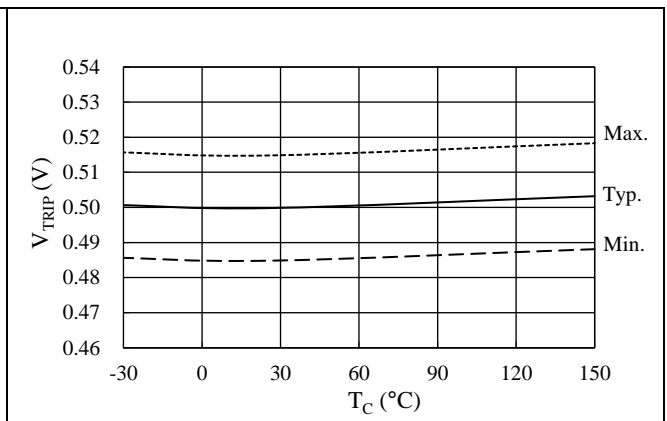


図 15-18 過電流保護動作電圧  $V_{TRIP}$  温度特性

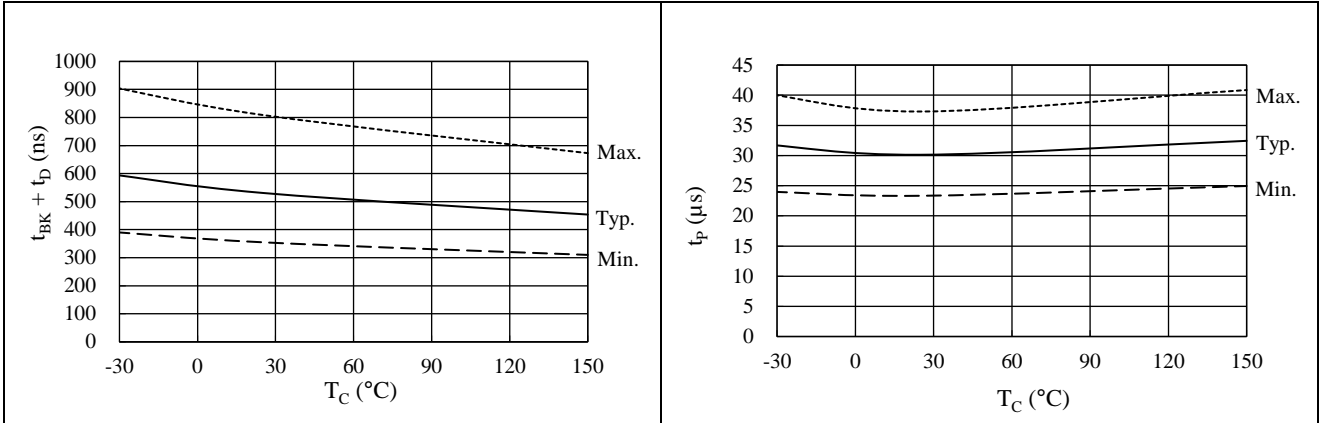
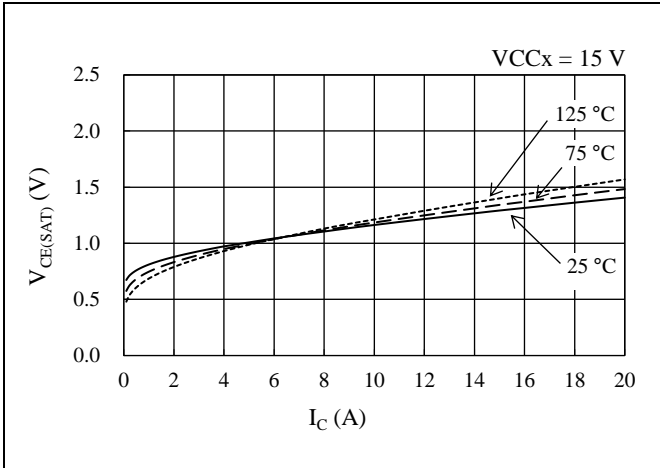
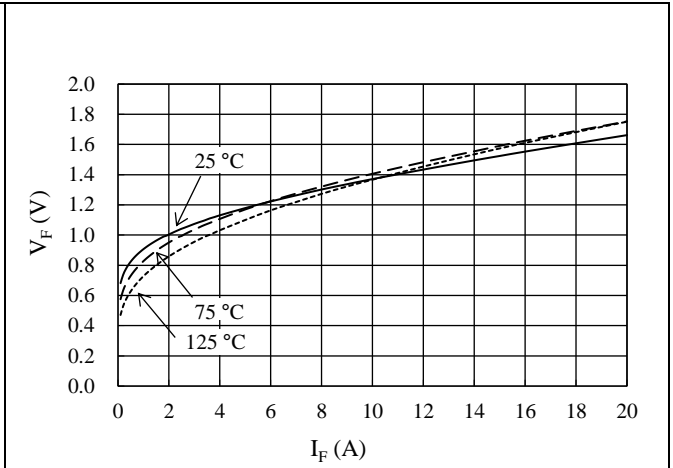


図 15-19 過電流保護ブランキング時間  $t_{BK(OCP)}$  + 内部遅延時間  $t_{D(OCP)}$  温度特性

図 15-20 過電流保護保持時間  $t_p$  温度特性

## 15.2. 出力特性グラフ

## 15.2.1. 出力素子特性グラフ

図 15-21 IGBT  $V_{CE(SAT)}$  -  $I_C$  特性図 15-22 フリーホイールダイオード  $V_F$  -  $I_F$  特性

## 15.2.2. スイッチング損失特性グラフ

V<sub>BB</sub> 端子電圧 = 300 V、L 負荷におけるハーフブリッジ動作時のスイッチング損失です。  
 スイッチング損失 E は、ターンオン損失とターンオフ損失の合計です。

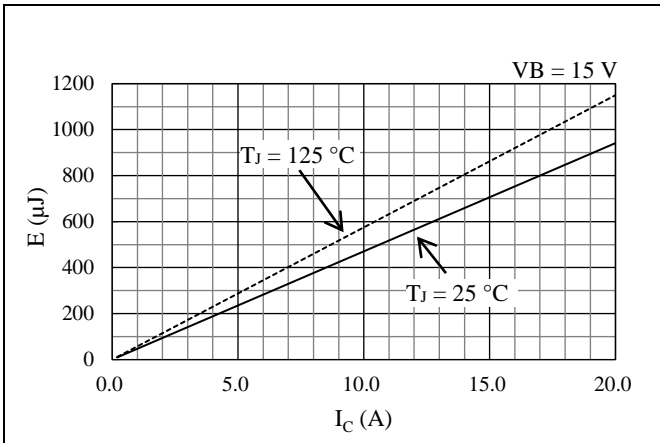


図 15-23 ハイサイドスイッチング損失特性

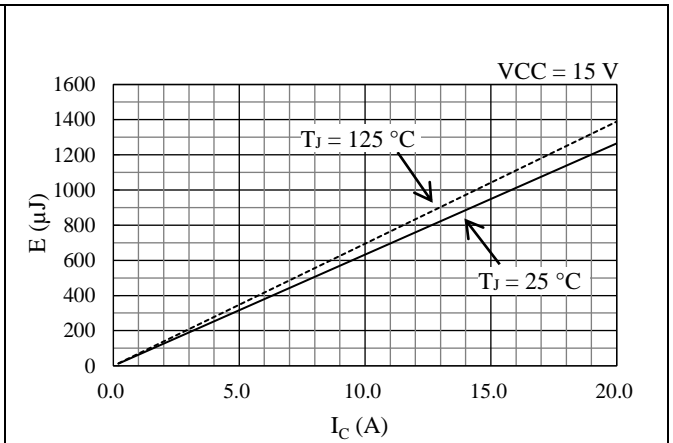


図 15-24 ローサイドスイッチング損失特性

### 15.3. 許容実効電流特性グラフ

以下に示す許容実効電流特性は、正弦波駆動の 3 相変調方式、出力素子の  $V_{CE(SAT)}$  およびスイッチング損失は Typ.品を想定しています。

<動作条件>

VBB 端子入力電圧  $V_{DC} = 300 \text{ V}$ 、VCC 端子入力電圧  $V_{CC} = 15 \text{ V}$ 、変調率  $M = 0.9$ 、モータ力率  $\cos\theta = 0.8$ 、ジャンクション温度  $T_J = 150 \text{ }^\circ\text{C}$

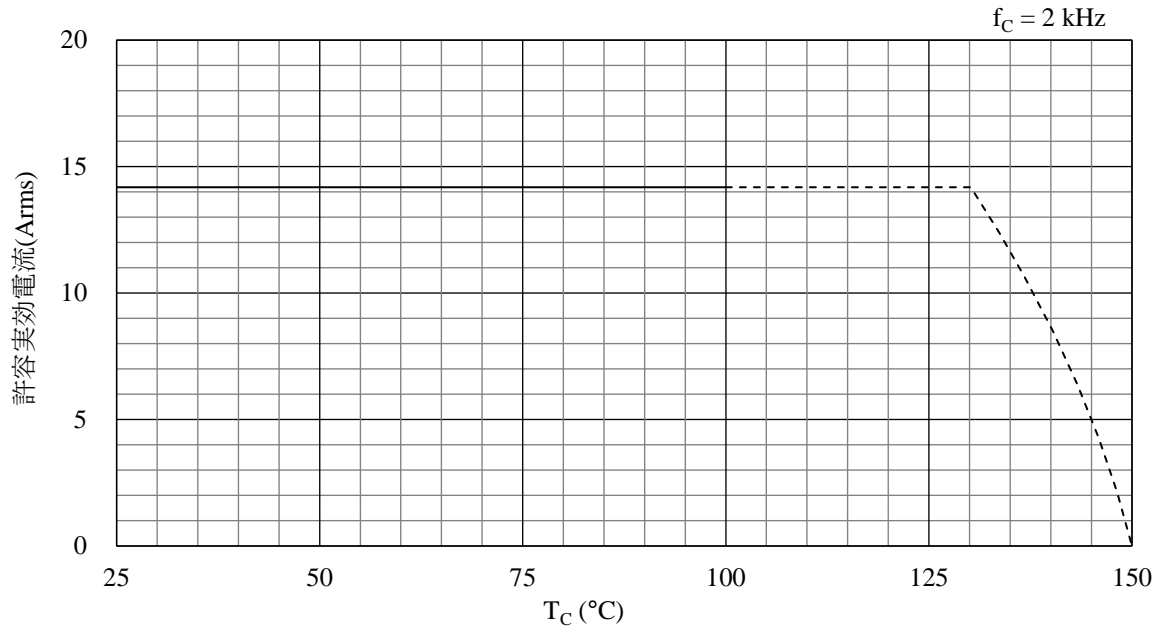


図 15-25 許容電流特性 ( $f_c = 2 \text{ kHz}$ )

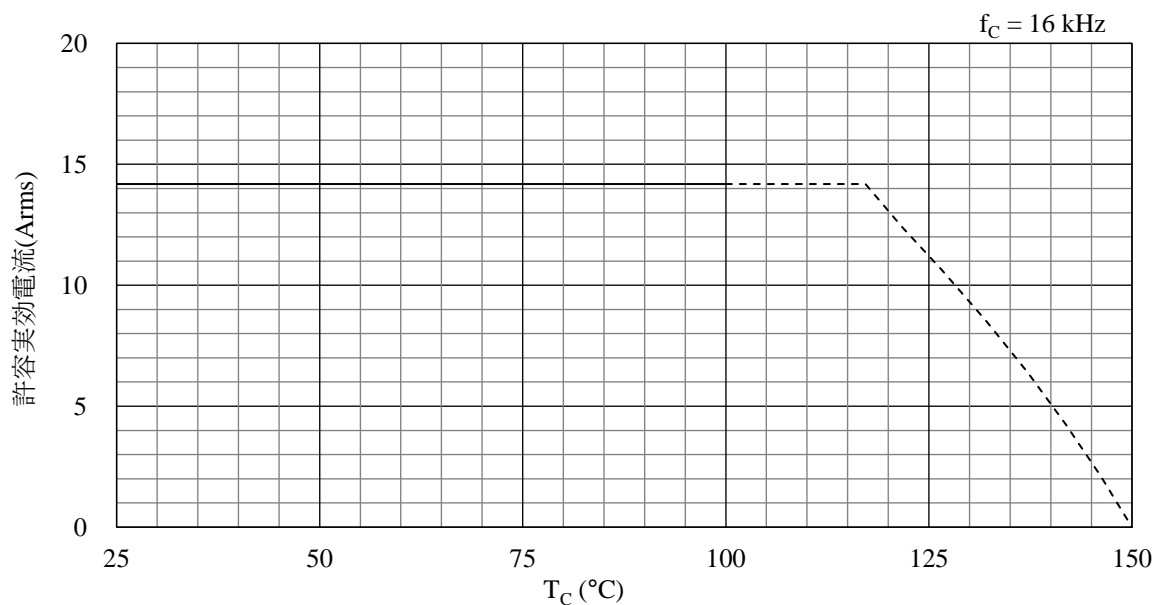


図 15-26 許容電流特性 ( $f_c = 16 \text{ kHz}$ )

## 15.4. 過渡熱抵抗特性グラフ

以下に、ジャンクション-ケース間の定常熱抵抗を 1 とした場合の過渡熱抵抗（過渡熱抵抗比率）を示します。過渡熱抵抗は、IGBT のみの特性で FRD の特性は含まれていません。

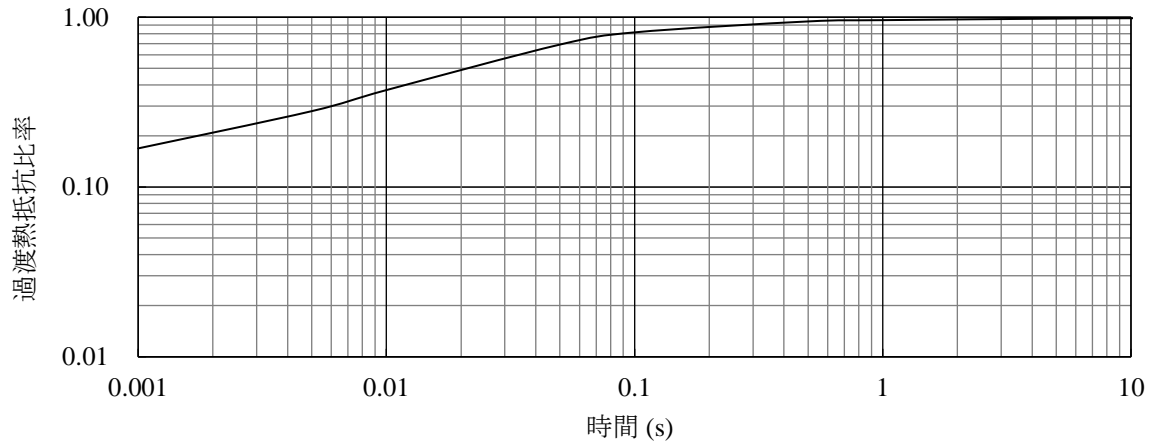


図 15-27 過渡熱抵抗比率

## 15.5. 短絡 SOA

条件)  $V_{DC} \leq 400 \text{ V}$ 、 $13.5 \text{ V} \leq V_{CC} \leq 16.5 \text{ V}$ 、 $T_J = 125 \text{ }^\circ\text{C}$ 、1 パルス

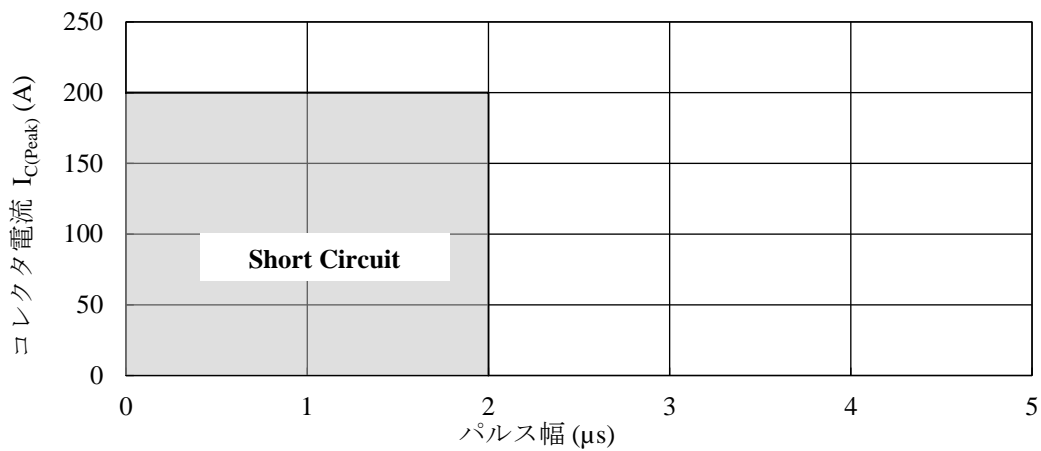
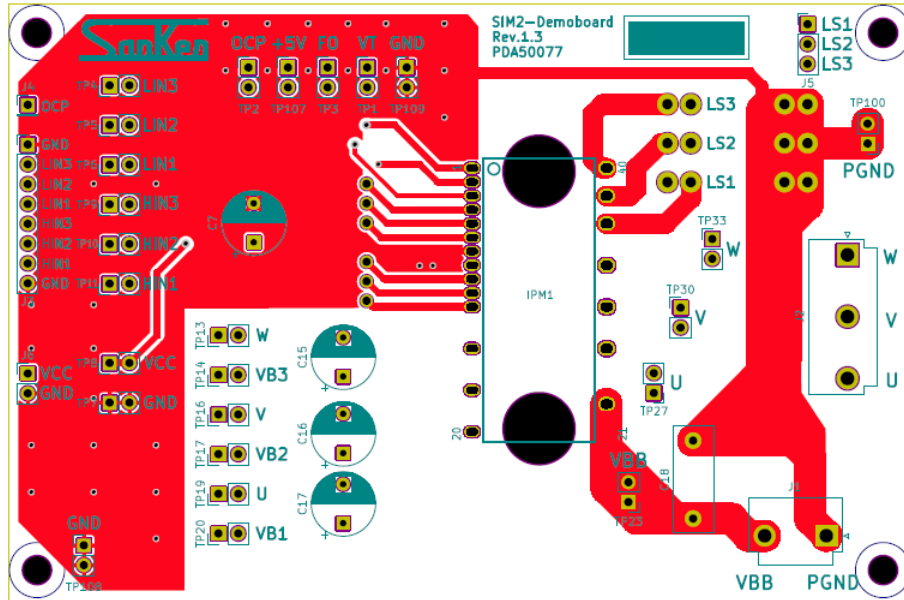


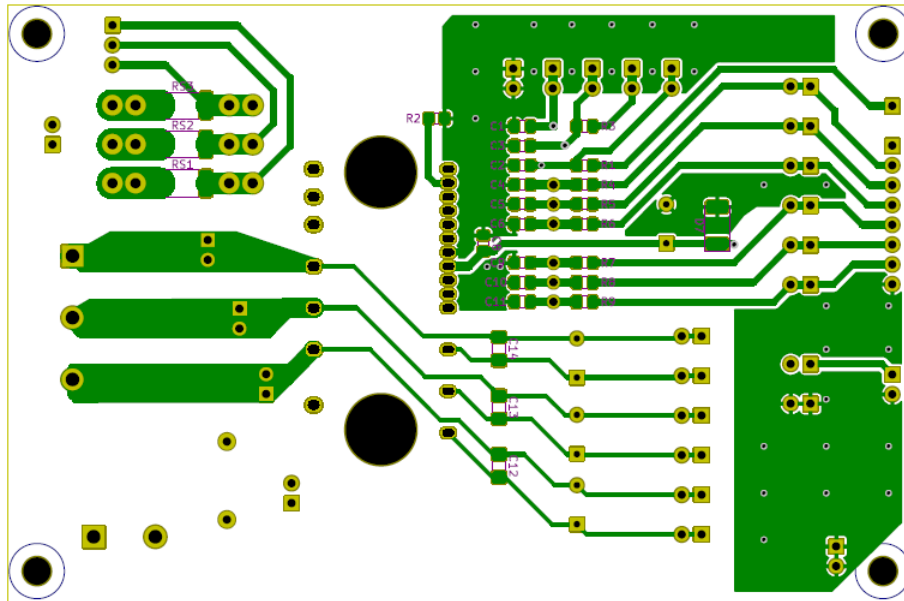
図 15-28 短絡 SOA

## 16. パターンレイアウト例

以下に、SIM2-201 シリーズを使用したパターンレイアウト例と、その回路図を示します。回路図に記載のない部品は使用しません。本 IC の挿入穴の情報は、10 項を参照してください。



(上面)



(裏面)

図 16-1 パターンレイアウト例

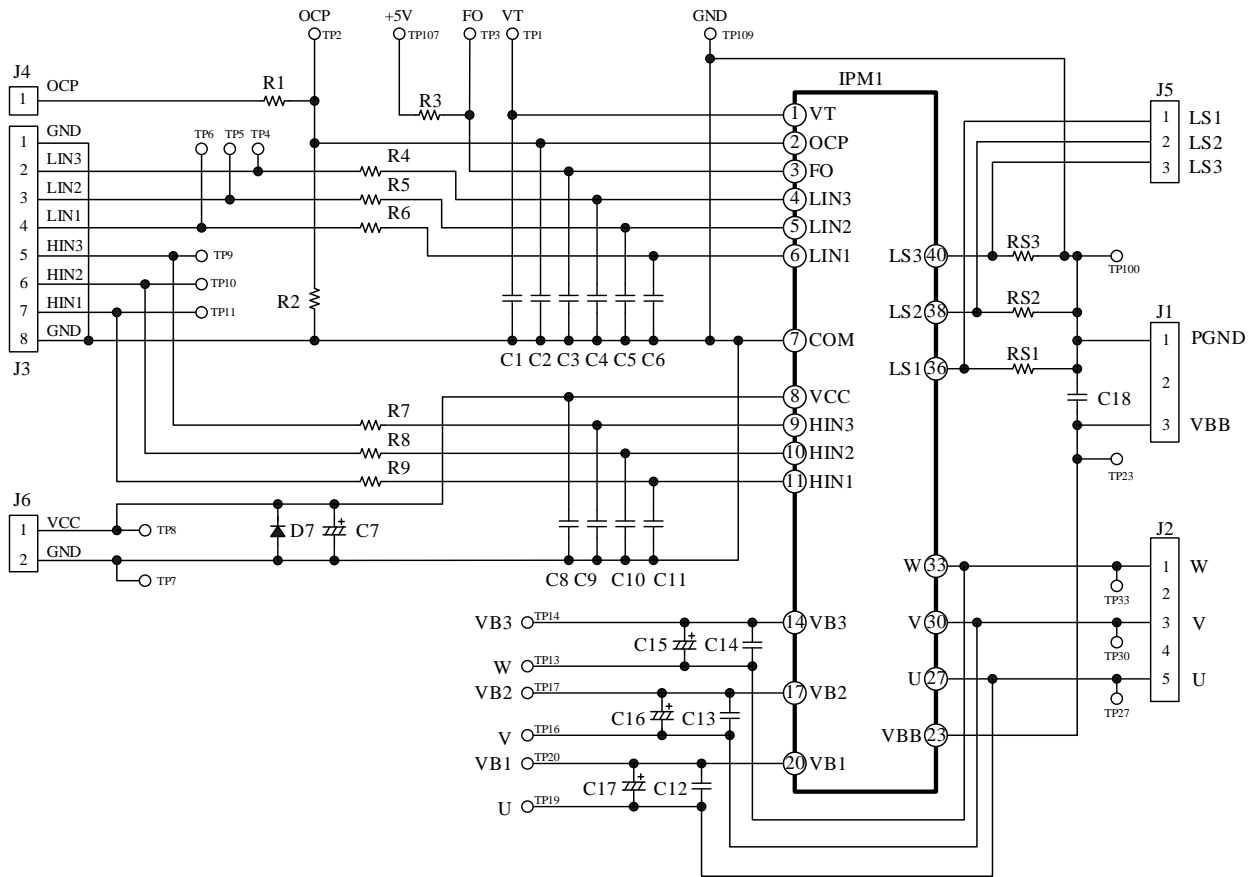


図 16-2 パターンレイアウト回路図



## SIM2-201

### 17. モータドライバ回路例

モータドライバの回路例として、その仕様と回路図および部品表を以下に示します。

#### ● モータドライバ仕様

使用 IC	SIM2-201
主電源電圧 $V_{DC}$	DC 300 V (typ.)
定格出力電力	1.8 kW

#### ● 回路図

図 16-2 参照

#### ● 部品表

記号	部品名	定格
C1	Chip ceramic capacitor	0.01 $\mu$ F, 50 V
C2	Chip ceramic capacitor	10 nF, 50 V
C3	Chip ceramic capacitor	0.01 $\mu$ F, 50 V
C4	Chip ceramic capacitor	100 pF, 50 V
C5	Chip ceramic capacitor	100 pF, 50 V
C6	Chip ceramic capacitor	100 pF, 50 V
C7	Electrolytic capacitor	47 $\mu$ F, 25 V
C8	Chip ceramic capacitor	0.1 $\mu$ F, 50 V
C9	Chip ceramic capacitor	100 pF, 50 V
C10	Chip ceramic capacitor	100 pF, 50 V
C11	Chip ceramic capacitor	100 pF, 50 V
C12	Chip ceramic capacitor	0.1 $\mu$ F, 50 V
C13	Chip ceramic capacitor	0.1 $\mu$ F, 50 V
C14	Chip ceramic capacitor	0.1 $\mu$ F, 50 V
C15	Electrolytic capacitor	10 $\mu$ F, 50 V
C16	Electrolytic capacitor	10 $\mu$ F, 50 V
C17	Electrolytic capacitor	10 $\mu$ F, 50 V
C18	Film capacitor	0.1 $\mu$ F, 450 V
R1	Chip resistor	100 $\Omega$ , 1/8 W
R2	Chip resistor	Open
R3	Chip resistor	10 k $\Omega$ , 1/8 W
R4	Chip resistor	100 $\Omega$ , 1/8 W
R5	Chip resistor	100 $\Omega$ , 1/8 W
R6	Chip resistor	100 $\Omega$ , 1/8 W
R7	Chip resistor	100 $\Omega$ , 1/8 W
R8	Chip resistor	100 $\Omega$ , 1/8 W
R9	Chip resistor	100 $\Omega$ , 1/8 W
RS1*	Metal plate resistor	14 m $\Omega$ , 2 W
RS2*	Metal plate resistor	14 m $\Omega$ , 2 W
RS3*	Metal plate resistor	14 m $\Omega$ , 2 W
D7	Diode	Open
IPM1	Motor Diver IC	SIM2-201
J1	Connector	B2P3-VH 相当
J2	Connector	B3P5-VH 相当
J3	Pin header	MA08-1 相当
J4	Pin header	MA01-1 相当
J5	Pin header	MA03-1 相当
J6	Pin header	MA02-1 相当

\* 実機評価で調整が必要な部品

## 注意書き

- 本書に記載している製品（以下、「本製品」という）のデータ、図、表、およびその他の情報（以下、「本情報」という）は、本書発行時点のものであります。本情報は、改良などで予告なく変更することがあります。本製品を使用する際は、本情報が最新であることを弊社販売窓口を確認してください。
- 本製品は、一般電子機器（家電製品、事務機器、通信端末機器、計測機器など）の部品に使用されることを意図しております。本製品を使用する際は、納入仕様書に署名または記名押印のうえ、返却をお願いします。高い信頼性が要求される装置（輸送機器とその制御装置、交通信号制御装置、防災装置、防犯装置、各種安全装置など）に本製品を使用することを検討する際は、必ず事前にその使用の適否について弊社販売窓口へ相談いただき、納入仕様書に署名または記名押印のうえ、返却をお願いします。本製品は、極めて高い信頼性が要求される機器または装置（航空宇宙機器、原子力制御、その故障や誤動作が生命や人体に危害を及ぼす恐れのある医療機器（日本における法令でクラスⅢ以上）など）（以下「特定用途」という）に使用されることは意図されておられません。特定用途に本製品を使用したことでお客様または第三者に生じた損害などに関して、弊社は一切その責任を負いません。
- 本製品を使用するにあたり、本製品に他の製品や部材を組み合わせる際、あるいはこれらの製品に物理的、化学的、その他の何らかの加工や処理を施す際は、使用者の責任においてそのリスクを必ず検討したうえで行ってください。
- 弊社は、品質や信頼性の向上に努めていますが、半導体製品は、ある確率で欠陥や故障が発生することは避けられません。本製品が故障し、その結果として人身事故、火災事故、社会的な損害などが発生しないように、故障発生率やディレーティングなどを考慮したうえで、使用者の責任において、本製品が使用される装置やシステム上で、十分な安全設計および確認を含む予防措置を必ず行ってください。ディレーティングについては、納入仕様書および弊社ホームページを参照してください。
- 本製品は、耐放射線設計をしておりません。
- 本書に記載している回路定数、動作例、回路例、パターンレイアウト例、設計例、推奨例、本書に記載しているすべての情報、およびこれらに基づく評価結果などは、使用上の参考として示したものです。
- 本情報に起因する使用者または第三者のいかなる損害、および使用者または第三者の知的財産権を含む財産権とその他一切の権利の侵害問題について、弊社は一切その責任を負いません。
- 本情報を、文書による弊社の承諾なしに転記や複製することを禁じます。
- 本情報について、弊社の所有する知的財産権およびその他の権利の実施、使用または利用を許諾するものではありません。
- 使用者と弊社との間で別途文書による合意がない限り、弊社は、本製品の品質（商品性、および特定目的または特別環境に対する適合性を含む）ならびに本情報（正確性、有用性、および信頼性を含む）について、明示的か黙示的かを問わず、いかなる保証もしておりません。
- 本製品を使用する際は、特定の物質の含有や使用を規制する RoHS 指令など、適用される可能性がある環境関連法令を十分に調査したうえで、当該法令に適合するように使用してください。
- 本製品および本情報を、大量破壊兵器の開発を含む軍事用途やその他軍事利用の目的で使用しないでください。また、本製品および本情報を輸出または非居住者などに提供する際は、「米国輸出管理規則」や「外国為替及び外国貿易法」など、各国で適用される輸出管理法令などを遵守してください。
- 弊社物流網以外における本製品の落下などの輸送中のトラブルについて、弊社は一切その責任を負いません。
- 本書は、正確を期すために慎重に製作したのですが、本書に誤りがないことを保証するものではありません。万一、本情報の誤りや欠落に起因して、使用者に損害が生じた場合においても、弊社は一切その責任を負いません。
- 本製品を使用する際の一般的な使用上の注意は弊社ホームページを、特に注意する内容は納入仕様書を参照してください。
- 本書で使用されている個々の商標、商号に関する権利は、弊社を含むその他の原権利者に帰属します。