

概要

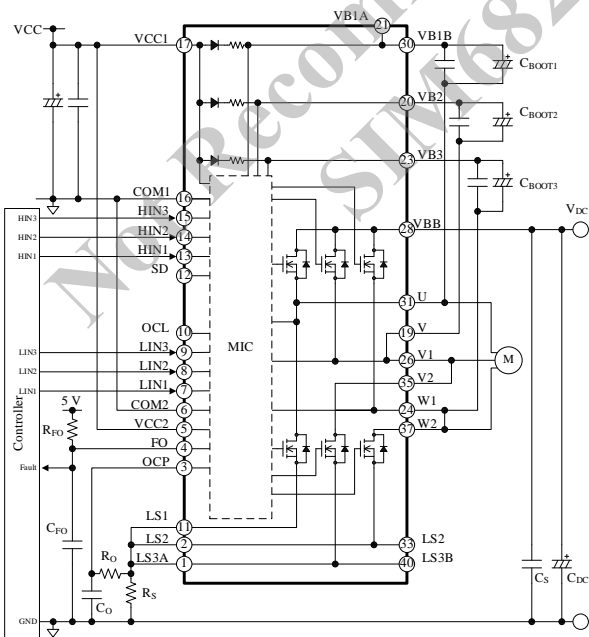
SIM6800M シリーズは、出力素子、プリドライバ IC および制限抵抗付きブートストラップダイオードを 1 パッケージにした、高圧 3 相モータ用ドライバ IC です。

3 ショット方式に対応し、ユニバーサル入力仕様の小～中容量モータのインバータ制御に最適です。

特長

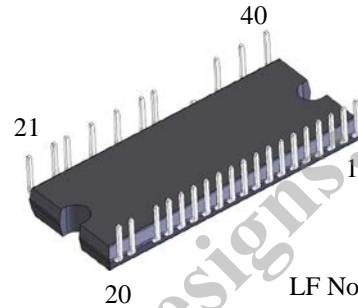
- ブートストラップダイオード内蔵 (制限抵抗 60 Ω)
- CMOS (3.3 V、5 V 系) 入力レベル対応
- 端子部 Pb フリー (RoHS 対応)
- 絶縁耐圧 1500 V (1 分)保証
UL 認定済み (File No.: E118037)
(SIM680M は申請中)
- 保護回路動作時エラー信号出力 (FO 端子)
- ハイサイドシャットダウン信号入力 (SD 端子)
- 保護機能
過電流制限機能 (OCL) : 自動復帰
過電流保護機能 (OCP) : 自動復帰
電源電圧低下保護機能
 ハイサイド (UVLO_VB) : 自動復帰
 ローサイド (UVLO_VCC) : 自動復帰
サーマルシャットダウン (TSD) : 自動復帰

応用回路例 (SIM681xM)



パッケージ

DIP40 (ボディーサイズ : 36.0 mm × 14.8 mm × 4.0 mm)



原寸大ではありません。

SIM6800M シリーズ

出力耐圧	電流定格	特長	製品名
500 V	2.0 A	パワーMOSFET	SIM6811M
	2.5 A		SIM6812M
	3.0 A		SIM6813M
600 V	3.0 A	IGBT + FRD、 低スイッチング損失	SIM6880M
	5.0 A	IGBT + FRD、 低スイッチング損失	SIM6822M
	5.0 A	IGBT + FRD、 低ノイズ	SIM6827M

アプリケーション

- 冷蔵庫のコンプレッサ駆動
- 洗濯乾燥機のファン・ポンプ駆動
- エアコンのファンモータ駆動
- 空気清浄機・扇風機のファンモータ駆動

目次

概要	1
目次	2
1. 絶対最大定格	4
2. 推奨動作条件	5
3. 電気的特性	6
3.1 制御部特性	6
3.2 ブートストラップダイオード特性	7
3.3 熱抵抗	7
3.4 出力素子特性	8
3.4.1 SIM6811M	9
3.4.2 SIM6812M	9
3.4.3 SIM6813M	10
3.4.4 SIM6880M	10
3.4.5 SIM6822M	11
3.4.6 SIM6827M	11
4. 機械的特性	12
5. 絶縁距離	12
6. 真理値表	13
7. ブロックダイアグラム	14
8. 各端子機能	15
9. 応用回路例	16
10. 外形図	17
11. 捺印仕様	18
12. 機能説明	19
12.1 起動、停止時の注意	19
12.2 各端子の設定	19
12.2.1 U、V、V1、V2、W1、W2 端子	19
12.2.2 VB1A、VB1B、VB2、VB3 端子	19
12.2.3 VCC1、VCC2 端子	20
12.2.4 COM1、COM2 端子	20
12.2.5 HIN1、HIN2、HIN3 端子 LIN1、LIN2、LIN3 端子	21
12.2.6 VBB 端子	21
12.2.7 LS1、LS2、LS3A、LS3B 端子	22
12.2.8 OCP、OCL 端子	22
12.2.9 SD 端子	22
12.2.10 FO 端子	22
12.3 保護機能	23
12.3.1 エラー出力	23
12.3.2 シャットダウン信号入力	23
12.3.3 電源電圧低下保護機能 (UVLO)	23
12.3.4 過電流制限機能 (OCL)	24
12.3.5 過電流保護機能 (OCP)	25
12.3.6 サーマルシャットダウン (TSD)	26
13. 設計上の注意点	26

13.1	パターンレイアウト	26
13.2	放熱器を取り付ける際の注意	26
13.3	IC の特性を測定する際の注意	27
14.	損失の計算とジャンクション温度の推定	28
14.1	IGBT の場合	28
14.1.1	IGBT の定常損失 P_{ON}	28
14.1.2	IGBT のスイッチング損失 P_{SW}	28
14.1.3	IGBT のジャンクション温度の推定	28
14.2	パワーMOSFET の場合	29
14.2.1	パワーMOSFET の定常損失 P_{RON}	29
14.2.2	パワーMOSFET のスイッチング損失 P_{SW}	29
14.2.3	ボディダイオードの定常損失 P_{SD}	29
14.2.4	パワーMOSFET のジャンクション温度の推定	30
15.	代表特性	31
15.1	過渡熱抵抗	31
15.2	制御部代表特性	32
15.3	出力特性	37
15.3.1	出力素子特性	37
15.3.2	スイッチング損失	39
15.4	許容実効電流曲線	42
15.4.1	SIM6811M	42
15.4.2	SIM6812M	43
15.4.3	SIM6813M	44
15.4.4	SIM6880M	45
15.4.5	SIM6822M	46
15.4.6	SIM6827M	47
15.5	短絡 SOA	48
16.	パターンレイアウト例	49
17.	モータドライバ回路例	51
	注意書き	52

SIM6800M シリーズ

1. 絶対最大定格

電流値の極性は、IC を基準にして流入（シンク）を“+”、流出（ソース）を“-”と規定します。

特記がない場合の条件は $T_A = 25\text{ }^\circ\text{C}$ です。また COM1 端子と COM2 端子を短絡し、その電位を COM と示します。

項目	記号	条件	定格	単位	備考
主電源電圧（連続）	V_{DC}	VBB-LSx 間	400	V	SIM681xM
			450		SIM682xM SIM6880M
主電源電圧（サージ）	$V_{DC(SURGE)}$	VBB-LSx 間	450	V	SIM681xM
			500		SIM682xM SIM6880M
IGBT/MOSFET 出力耐圧	V_{DSS}	$V_{CC} = 15\text{ V}$ 、 $I_D = 1\text{ }\mu\text{A}$ 、 $V_{IN} = 0\text{ V}$	500	V	SIM681xM
	V_{CES}	$V_{CC} = 15\text{ V}$ 、 $I_C = 1\text{ mA}$ 、 $V_{IN} = 0\text{ V}$	600		SIM682xM SIM6880M
制御電源電圧	V_{CC}	VCCx-COMx 間	20	V	
	V_{BS}	VB1B-U 間、 VB2-V 間、 VB3-W1 間	20		
出力電流 ⁽¹⁾	I_O	$T_C = 25\text{ }^\circ\text{C}$ 、 $T_J < 150\text{ }^\circ\text{C}$	2	A	SIM6811M
			2.5		SIM6812M
			3		SIM6813M SIM6880M
			5		SIM6822M SIM6827M
出力電流（パルス）	I_{OP}	$T_C = 25\text{ }^\circ\text{C}$ 、 $V_{CC} = 15\text{ V}$ 、 $P_w \leq 1\text{ ms}$ 、 シングルパルス	3	A	SIM6811M
			3.75		SIM6812M
			4.5		SIM6813M SIM6880M
			7.5		SIM6822M SIM6827M
入力電圧	V_{IN}	HINx-COMx 間、 LINx-COMx 間	-0.5~7	V	
FO 端子電圧	V_{FO}	FO-COM 間	-0.5~7	V	
OCP 端子電圧	V_{OCP}	OCP-COM 間	-10~5	V	
SD 端子電圧	V_{SD}	SD-COM 間	-0.5~7	V	
動作ケース温度 ⁽²⁾	$T_{C(OP)}$		-30~100	$^\circ\text{C}$	
ジャンクション温度 ⁽³⁾	T_J		150	$^\circ\text{C}$	
保存温度	T_{STG}		-40~150	$^\circ\text{C}$	
絶縁耐圧 ⁽⁴⁾	$V_{ISO(RMS)}$	ケース-端子間、 AC、60Hz、1 分間	1500	V	

(1) 実際のケース温度に応じたディレーティングが必要（15.4 項 許容実効電流曲線参照）

(2) IC 動作時のケース温度

(3) IC 内部の各チップ（制御 IC、スイッチング素子、高速ダイオード）のジャンクション温度

(4) すべての端子（ショート）とケース間の絶縁耐圧

SIM6800M シリーズ

2. 推奨動作条件

特記がない場合、COM1 端子と COM2 端子を短絡し、その電位を COM と示します。

項目	記号	条件	Min.	Typ.	Max.	単位	備考
主電源電圧	V_{DC}	VBB-COM 間	—	300	400	V	
制御電源電圧	V_{CC}	VCCx-COMx 間	13.5	15.0	16.5	V	
	V_{BS}	VB1B-U 間、 VB2-V 間、 VB3-W1 間	13.5	—	16.5	V	
入力電圧 (HINx、LINx、 OCP、SD、FO)	V_{IN}		0	—	5.5	V	
最小入力パルス幅	$t_{IN(MIN)ON}$		0.5	—	—	μ s	
	$t_{IN(MIN)OFF}$		0.5	—	—	μ s	
入力信号デッドタイム	t_{DEAD}		1.5	—	—	μ s	
FO 端子プルアップ抵抗	R_{FO}		3.3	—	10	k Ω	
FO 端子プルアップ電圧	V_{FO}		3.0	—	5.5	V	
FO 端子ノイズ除去用 コンデンサ	C_{FO}		0.001	—	0.01	μ F	
ブートストラップ コンデンサ	C_{BOOT}		1	—	220	μ F	
シャント抵抗	R_S	$I_p \leq 3$ A	390	—	—	m Ω	SIM6811M
		$I_p \leq 3.75$ A	270	—	—		SIM6812M
		$I_p \leq 4.5$ A	270	—	—		SIM6813M SIM6880M
		$I_p \leq 7.5$ A	150	—	—		SIM6822M SIM6827M
RC フィルタ抵抗	R_O		—	—	100	Ω	
RC フィルタコンデンサ	C_O		1000	—	2200	pF	SIM6822M SIM6827M SIM6880M
			1000	—	10000		SIM6811M SIM6812M SIM6813M
PWM キャリア周波数	f_C		—	—	20	kHz	
動作ケース温度	$T_{C(OP)}$		—	—	100	$^{\circ}$ C	

SIM6800M シリーズ

3. 電気的特性

電流値の極性は、IC を基準にして流入（シンク）を“+”、流出（ソース）を“-”と規定します。特記がない場合の条件は $T_A = 25\text{ }^\circ\text{C}$ 、 $V_{CC} = 15\text{ V}$ です。また COM1 端子と COM2 端子を短絡し、その電位を COM と示します。

3.1 制御部特性

項目	記号	条件	Min.	Typ.	Max.	単位	備考
電源部							
制御電源動作開始電圧	$V_{CC(ON)}$	VCCx-COMx 間	10.5	11.5	12.5	V	
	$V_{BS(ON)}$	VB1B-U 間、 VB2-V 間、 VB3-W1 間	9.5	10.5	11.5	V	
制御電源動作停止電圧	$V_{CC(OFF)}$	VCCx-COMx 間	10.0	11.0	12.0	V	
	$V_{BS(OFF)}$	VB1B-U 間、 VB2-V 間、 VB3-W1 間	9.0	10.0	11.0	V	
制御電源電流	I_{CC}	VCC1 = VCC2、 合計 VCC 端子電流	—	3.2	4.5	mA	
	I_{BS}	VB1B-U 間または、 VB2-V 間または、 VB3-W1 間、 HINx = 5 V、 1 相あたりの VBx 端子 電流	—	140	400	μA	
入力信号部							
ハイレベル入力しきい 電圧 (HINx、LINx、 SD、FO)	V_{IH}		—	2.0	2.5	V	
ローレベル入力しきい 電圧 (HINx、LINx、 SD、FO)	V_{IL}		1.0	1.5	—	V	
ハイレベル入力電流 (HINx、LINx)	I_{IH}	$V_{IN} = 5\text{ V}$	—	230	500	μA	
ローレベル入力電流 (HINx、LINx)	I_{IL}	$V_{IN} = 0\text{ V}$	—	—	2	μA	
エラー信号出力							
エラー信号出力時 FO 端子電圧	V_{FOL}	$V_{FO} = 5\text{ V}$ 、 $R_{FO} = 10\text{ k}\Omega$	0	—	0.5	V	
定常動作時 FO 端子 電圧	V_{FOH}	$V_{FO} = 5\text{ V}$ 、 $R_{FO} = 10\text{ k}\Omega$	4.8	—	—	V	
保護機能							
OCL 端子出力電圧(L)	$V_{OCL(L)}$		0	—	0.5	V	
OCL 端子出力電圧(H)	$V_{OCL(H)}$		4.5	—	5.5	V	
電流リミッタ基準電圧	V_{LIM}		0.6175	0.6500	0.6825	V	
過電流保護動作電圧	V_{TRIP}		0.9	1.0	1.1	V	

SIM6800M シリーズ

項目	記号	条件	Min.	Typ.	Max.	単位	備考
過電流保護保持時間	t_p		20	25	—	μs	
過電流保護ブランキング時間	$t_{BK(OC)}$		—	2	—	μs	
電流リミッタブランキング時間	$t_{BK(OCL)}$		—	2	—	μs	
サーマルシャットダウン動作温度	T_{DH}		135	150	—	$^{\circ}\text{C}$	
サーマルシャットダウン動作解除温度	T_{DL}		105	120	—	$^{\circ}\text{C}$	

3.2 ブートストラップダイオード特性

項目	記号	条件	Min.	Typ.	Max.	単位	備考
ブートストラップダイオードリーク電流	I_{LBD}	$V_R = 500\text{ V}$	—	—	10	μA	
ブートストラップダイオード順電圧	V_{FB}	$I_{FB} = 0.15\text{ A}$	—	1.0	1.3	V	
ブートストラップダイオード直列抵抗	R_{BOOT}		45	60	75	Ω	

3.3 熱抵抗

項目	記号	条件	Min.	Typ.	Max.	単位	備考
ジャンクション-ケース間熱抵抗 ⁽¹⁾	R_{J-C}	パワーMOSFET 全素子動作時	—	—	3.6	$^{\circ}\text{C}/\text{W}$	SIM681xM
	$R_{(J-C)Q}^{(2)}$	IGBT 全素子動作時	—	—	3.6	$^{\circ}\text{C}/\text{W}$	SIM682xM SIM6880M
	$R_{(J-C)F}^{(3)}$	フリーホイールダイオード全素子動作時	—	—	4.2	$^{\circ}\text{C}/\text{W}$	SIM682xM SIM6880M
ジャンクション-周囲間熱抵抗	R_{J-A}	パワーMOSFET 全素子動作時	—	—	25	$^{\circ}\text{C}/\text{W}$	SIM681xM
	$R_{(J-A)Q}$	IGBT 全素子動作時	—	—	25	$^{\circ}\text{C}/\text{W}$	SIM682xM SIM6880M
	$R_{(J-A)F}$	フリーホイールダイオード全素子動作時	—	—	29	$^{\circ}\text{C}/\text{W}$	SIM682xM SIM6880M

(1) ケース温度は図 3-1 で規定

(2) 内部スイッチング素子のジャンクションとケース間の定常熱抵抗 (過渡熱特性は 15.1 項を参照)

(3) 内部高速ダイオードのジャンクションとケース間の定常熱抵抗

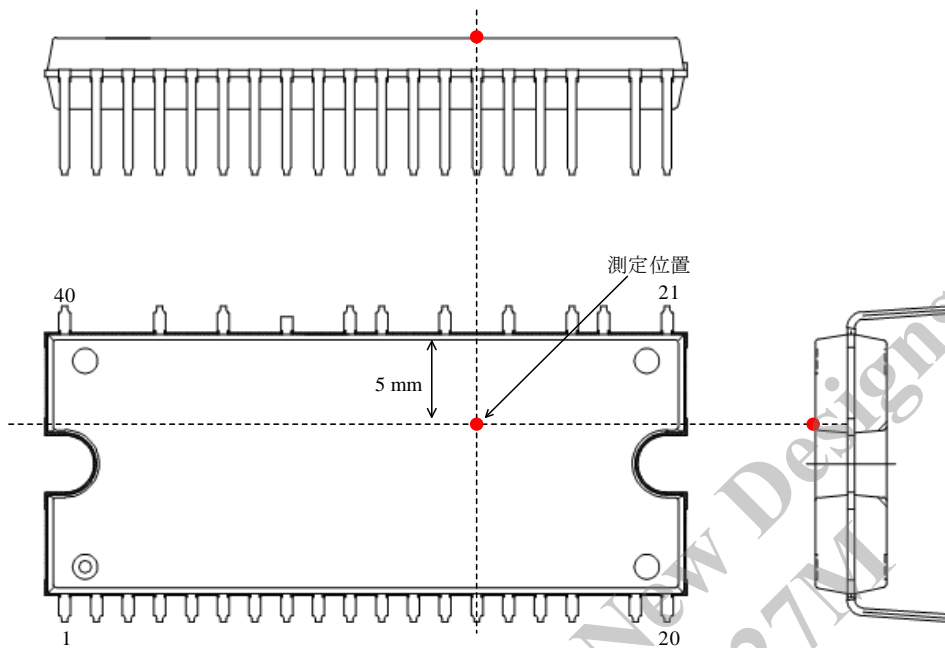


図 3-1 ケース温度測定位置

3.4 出力素子特性

本項に示すスイッチング特性の定義は図 3-2 のとおりです。

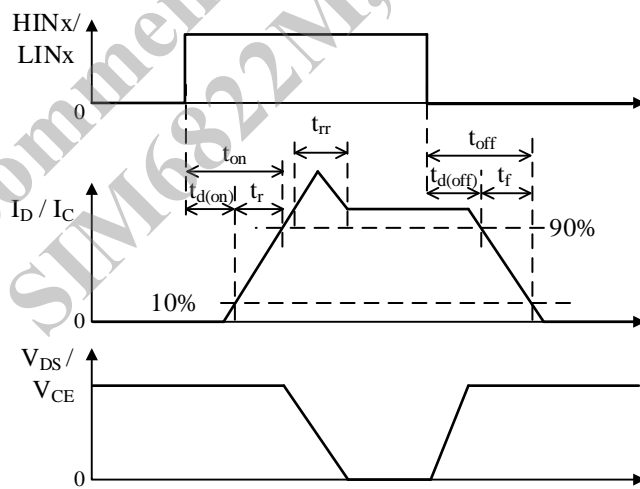


図 3-2 スwitchング時間の定義

SIM6800M シリーズ

3.4.1 SIM6811M

項目	記号	条件	Min.	Typ.	Max.	単位
ドレイン-ソース間漏れ電流	I_{DSS}	$V_{DS} = 500 \text{ V}$ 、 $V_{IN} = 0 \text{ V}$	—	—	100	μA
ドレイン-ソース間オン抵抗	$R_{DS(ON)}$	$I_D = 1.0 \text{ A}$ 、 $V_{IN} = 5 \text{ V}$	—	3.2	4.0	Ω
ソース-ドレイン間ダイオード順電圧	V_{SD}	$I_{SD} = 1.0 \text{ A}$ 、 $V_{IN} = 0 \text{ V}$	—	1.0	1.5	V
ハイサイドスイッチング特性						
ソース-ドレイン間ダイオード逆回復時間	t_{rr}	$V_{DC} = 300 \text{ V}$ 、 $I_D = 1.0 \text{ A}$ 、 $V_{IN} = 0 \text{ V} \leftrightarrow 5 \text{ V}$ 、 $T_J = 25 \text{ }^\circ\text{C}$ 、 誘導負荷	—	150	—	ns
ターンオン遅延時間	$t_{d(on)}$		—	770	—	ns
上昇時間	t_r		—	70	—	ns
ターンオフ遅延時間	$t_{d(off)}$		—	690	—	ns
下降時間	t_f		—	30	—	ns
ローサイドスイッチング特性						
ソース-ドレイン間ダイオード逆回復時間	t_{rr}	$V_{DC} = 300 \text{ V}$ 、 $I_D = 1.0 \text{ A}$ 、 $V_{IN} = 0 \text{ V} \leftrightarrow 5 \text{ V}$ 、 $T_J = 25 \text{ }^\circ\text{C}$ 、 誘導負荷	—	150	—	ns
ターンオン遅延時間	$t_{d(on)}$		—	690	—	ns
上昇時間	t_r		—	90	—	ns
ターンオフ遅延時間	$t_{d(off)}$		—	650	—	ns
下降時間	t_f		—	50	—	ns

3.4.2 SIM6812M

項目	記号	条件	Min.	Typ.	Max.	単位
ドレイン-ソース間漏れ電流	I_{DSS}	$V_{DS} = 500 \text{ V}$ 、 $V_{IN} = 0 \text{ V}$	—	—	100	μA
ドレイン-ソース間オン抵抗	$R_{DS(ON)}$	$I_D = 1.25 \text{ A}$ 、 $V_{IN} = 5 \text{ V}$	—	2.0	2.4	Ω
ソース-ドレイン間ダイオード順電圧	V_{SD}	$I_{SD} = 1.25 \text{ A}$ 、 $V_{IN} = 0 \text{ V}$	—	1.0	1.5	V
ハイサイドスイッチング特性						
ソース-ドレイン間ダイオード逆回復時間	t_{rr}	$V_{DC} = 300 \text{ V}$ 、 $I_D = 1.25 \text{ A}$ 、 $V_{IN} = 0 \text{ V} \leftrightarrow 5 \text{ V}$ 、 $T_J = 25 \text{ }^\circ\text{C}$ 、 誘導負荷	—	140	—	ns
ターンオン遅延時間	$t_{d(on)}$		—	910	—	ns
上昇時間	t_r		—	100	—	ns
ターンオフ遅延時間	$t_{d(off)}$		—	700	—	ns
下降時間	t_f		—	40	—	ns
ローサイドスイッチング特性						
ソース-ドレイン間ダイオード逆回復時間	t_{rr}	$V_{DC} = 300 \text{ V}$ 、 $I_D = 1.25 \text{ A}$ 、 $V_{IN} = 0 \text{ V} \leftrightarrow 5 \text{ V}$ 、 $T_J = 25 \text{ }^\circ\text{C}$ 、 誘導負荷	—	155	—	ns
ターンオン遅延時間	$t_{d(on)}$		—	875	—	ns
上昇時間	t_r		—	110	—	ns
ターンオフ遅延時間	$t_{d(off)}$		—	775	—	ns
下降時間	t_f		—	35	—	ns

SIM6800M シリーズ

3.4.3 SIM6813M

項目	記号	条件	Min.	Typ.	Max.	単位
ドレイン-ソース間漏れ電流	I_{DSS}	$V_{DS} = 500 \text{ V}$ 、 $V_{IN} = 0 \text{ V}$	—	—	100	μA
ドレイン-ソース間オン抵抗	$R_{DS(ON)}$	$I_D = 1.5 \text{ A}$ 、 $V_{IN} = 5 \text{ V}$	—	1.4	1.7	Ω
ソース-ドレイン間ダイオード順電圧	V_{SD}	$I_{SD} = 1.5 \text{ A}$ 、 $V_{IN} = 0 \text{ V}$	—	1.0	1.5	V
ハイサイドスイッチング特性						
ソース-ドレイン間ダイオード逆回復時間	t_{rr}	$V_{DC} = 300 \text{ V}$ 、 $I_D = 1.5 \text{ A}$ 、 $V_{IN} = 0 \text{ V} \leftrightarrow 5 \text{ V}$ 、 $T_J = 25 \text{ }^\circ\text{C}$ 、誘導負荷	—	170	—	ns
ターンオン遅延時間	$t_{d(on)}$		—	820	—	ns
上昇時間	t_r		—	100	—	ns
ターンオフ遅延時間	$t_{d(off)}$		—	810	—	ns
下降時間	t_f		—	50	—	ns
ローサイドスイッチング特性						
ソース-ドレイン間ダイオード逆回復時間	t_{rr}	$V_{DC} = 300 \text{ V}$ 、 $I_D = 1.5 \text{ A}$ 、 $V_{IN} = 0 \text{ V} \leftrightarrow 5 \text{ V}$ 、 $T_J = 25 \text{ }^\circ\text{C}$ 、誘導負荷	—	180	—	ns
ターンオン遅延時間	$t_{d(on)}$		—	760	—	ns
上昇時間	t_r		—	130	—	ns
ターンオフ遅延時間	$t_{d(off)}$		—	750	—	ns
下降時間	t_f		—	50	—	ns

3.4.4 SIM6880M

項目	記号	条件	Min.	Typ.	Max.	単位
コレクタ-エミッタ間漏れ電流	I_{CES}	$V_{CE} = 600 \text{ V}$ 、 $V_{IN} = 0 \text{ V}$	—	—	1	mA
コレクタ-エミッタ間飽和電圧	$V_{CE(SAT)}$	$I_C = 3.0 \text{ A}$ 、 $V_{IN} = 5 \text{ V}$	—	1.85	2.30	V
ダイオード順電圧	V_F	$I_F = 3.0 \text{ A}$ 、 $V_{IN} = 0 \text{ V}$	—	2.0	2.4	V
ハイサイドスイッチング特性						
ダイオード逆回復時間	t_{rr}	$V_{DC} = 300 \text{ V}$ 、 $I_C = 3.0 \text{ A}$ 、 $V_{IN} = 0 \text{ V} \leftrightarrow 5 \text{ V}$ 、 $T_J = 25 \text{ }^\circ\text{C}$ 、誘導負荷	—	100	—	ns
ターンオン遅延時間	$t_{d(on)}$		—	880	—	ns
上昇時間	t_r		—	120	—	ns
ターンオフ遅延時間	$t_{d(off)}$		—	740	—	ns
下降時間	t_f		—	210	—	ns
ローサイドスイッチング特性						
ダイオード逆回復時間	t_{rr}	$V_{DC} = 300 \text{ V}$ 、 $I_C = 3.0 \text{ A}$ 、 $V_{IN} = 0 \text{ V} \leftrightarrow 5 \text{ V}$ 、 $T_J = 25 \text{ }^\circ\text{C}$ 、誘導負荷	—	100	—	ns
ターンオン遅延時間	$t_{d(on)}$		—	820	—	ns
上昇時間	t_r		—	140	—	ns
ターンオフ遅延時間	$t_{d(off)}$		—	660	—	ns
下降時間	t_f		—	200	—	ns

SIM6800M シリーズ

3.4.5 SIM6822M

項目	記号	条件	Min.	Typ.	Max.	単位
コレクタ-エミッタ間漏れ電流	I_{CES}	$V_{CE} = 600 \text{ V}$ 、 $V_{IN} = 0 \text{ V}$	—	—	1	mA
コレクタ-エミッタ間飽和電圧	$V_{CE(SAT)}$	$I_C = 5 \text{ A}$ 、 $V_{IN} = 5 \text{ V}$	—	1.75	2.2	V
ダイオード順電圧	V_F	$I_F = 5 \text{ A}$ 、 $V_{IN} = 0 \text{ V}$	—	2.0	2.4	V
ハイサイドスイッチング特性						
ダイオード逆回復時間	t_{rr}	$V_{DC} = 300 \text{ V}$ 、 $I_C = 5 \text{ A}$ 、 $V_{IN} = 0 \text{ V} \leftrightarrow 5 \text{ V}$ 、 $T_J = 25 \text{ }^\circ\text{C}$ 、 誘導負荷	—	80	—	ns
ターンオン遅延時間	$t_{d(on)}$		—	740	—	ns
上昇時間	t_r		—	70	—	ns
ターンオフ遅延時間	$t_{d(off)}$		—	570	—	ns
下降時間	t_f		—	100	—	ns
ローサイドスイッチング特性						
ダイオード逆回復時間	t_{rr}	$V_{DC} = 300 \text{ V}$ 、 $I_C = 5 \text{ A}$ 、 $V_{IN} = 0 \text{ V} \leftrightarrow 5 \text{ V}$ 、 $T_J = 25 \text{ }^\circ\text{C}$ 、 誘導負荷	—	80	—	ns
ターンオン遅延時間	$t_{d(on)}$		—	690	—	ns
上昇時間	t_r		—	100	—	ns
ターンオフ遅延時間	$t_{d(off)}$		—	540	—	ns
下降時間	t_f		—	100	—	ns

3.4.6 SIM6827M

項目	記号	条件	Min.	Typ.	Max.	単位
コレクタ-エミッタ間漏れ電流	I_{CES}	$V_{CE} = 600 \text{ V}$ 、 $V_{IN} = 0 \text{ V}$	—	—	1	mA
コレクタ-エミッタ間飽和電圧	$V_{CE(SAT)}$	$I_C = 5 \text{ A}$ 、 $V_{IN} = 5 \text{ V}$	—	1.75	2.2	V
ダイオード順電圧	V_F	$I_F = 5 \text{ A}$ 、 $V_{IN} = 0 \text{ V}$	—	2.0	2.4	V
ハイサイドスイッチング特性						
ダイオード逆回復時間	t_{rr}	$V_{DC} = 300 \text{ V}$ 、 $I_C = 5 \text{ A}$ 、 $V_{IN} = 0 \text{ V} \leftrightarrow 5 \text{ V}$ 、 $T_J = 25 \text{ }^\circ\text{C}$ 、 誘導負荷	—	100	—	ns
ターンオン遅延時間	$t_{d(on)}$		—	1030	—	ns
上昇時間	t_r		—	180	—	ns
ターンオフ遅延時間	$t_{d(off)}$		—	590	—	ns
下降時間	t_f		—	150	—	ns
ローサイドスイッチング特性						
ダイオード逆回復時間	t_{rr}	$V_{DC} = 300 \text{ V}$ 、 $I_C = 5 \text{ A}$ 、 $V_{IN} = 0 \text{ V} \leftrightarrow 5 \text{ V}$ 、 $T_J = 25 \text{ }^\circ\text{C}$ 、 誘導負荷	—	100	—	ns
ターンオン遅延時間	$t_{d(on)}$		—	1030	—	ns
上昇時間	t_r		—	240	—	ns
ターンオフ遅延時間	$t_{d(off)}$		—	540	—	ns
下降時間	t_f		—	150	—	ns

SIM6800M シリーズ

4. 機械的特性

項目	条件	Min.	Typ.	Max.	単位	備考
締付けトルク	*	0.294	—	0.441	N・m	
放熱面平坦度	図 4-1 参照	0	—	60	μm	
質量		—	5.2	—	g	

* 取り付けネジは M2.5、平座金は φ6.0 を推奨します。締付けの際の注意事項は、13.2 項を参照してください。

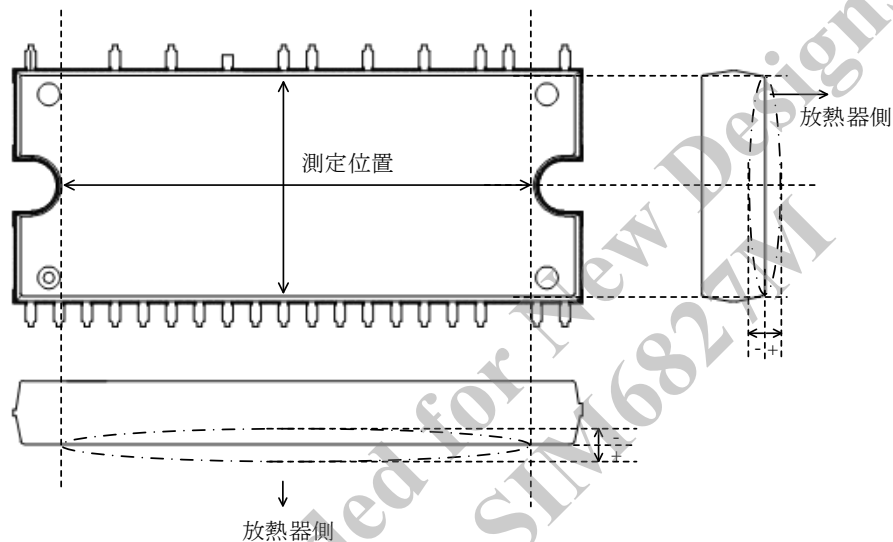


図 4-1 放熱面平坦度測定位置

5. 絶縁距離

項目	条件	Min.	Typ.	Max.	単位	備考
空間距離	放熱器*リード間	1.5	—	2.1	mm	
沿面距離	図 5-1 参照	1.7	—	—	mm	

* 放熱器の形状が平坦の場合です。本規格値以上の空間距離を確保する場合は、放熱器の形状を凸にするなどの対応が必要です。

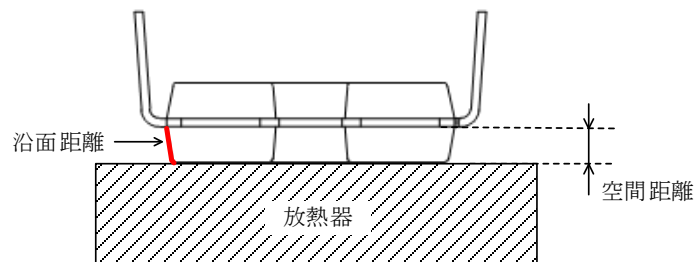


図 5-1 絶縁距離測定位置

6. 真理値表

表 6-1 に各動作モードの真理値表を示します。

各相において、HIN_x と LIN_x に“H”を入力した場合、出力素子はハイサイド、ローサイド共にオンになります（同時オン）。同時オンが発生しないように、入力を設定する必要があります。

ローサイド電源電圧低下保護（UVLO_VCC）から復帰した後は、ローサイドの出力素子は入力論理に応じてオン/オフし（レベル動作）、ハイサイドの出力素子は、次の立ち上がりエッジからオン/オフします（エッジ動作）。

ハイサイド電源電圧低下保護（UVLO_VB）から復帰した後は、次の立ち上がりエッジからハイサイドの出力素子をオン/オフします（エッジ動作）。

表 6-1 各動作モードの真理値表

モード	HIN _x	LIN _x	ハイサイドスイッチ	ローサイドスイッチ
定常動作	L	L	OFF	OFF
	H	L	ON	OFF
	L	H	OFF	ON
	H	H	ON	ON
外部シャットダウン信号入力 FO = “L”	L	L	OFF	OFF
	H	L	ON	OFF
	L	H	OFF	OFF
	H	H	ON	OFF
ハイサイド電源電圧低下 保護動作（UVLO_VB）	L	L	OFF	OFF
	H	L	OFF	OFF
	L	H	OFF	ON
	H	H	OFF	ON
ローサイド電源電圧低下 保護動作（UVLO_VCC）	L	L	OFF	OFF
	H	L	OFF	OFF
	L	H	OFF	OFF
	H	H	OFF	OFF
過電流保護動作（OCP）	L	L	OFF	OFF
	H	L	ON	OFF
	L	H	OFF	OFF
	H	H	ON	OFF
過電流制限保護機能（OCL） （OCL = SD）	L	L	OFF	OFF
	H	L	OFF	OFF
	L	H	OFF	ON
	H	H	OFF	ON
サーマルシャットダウン動作 （TSD）	L	L	OFF	OFF
	H	L	ON	OFF
	L	H	OFF	OFF
	H	H	ON	OFF

7. ブロックダイアグラム

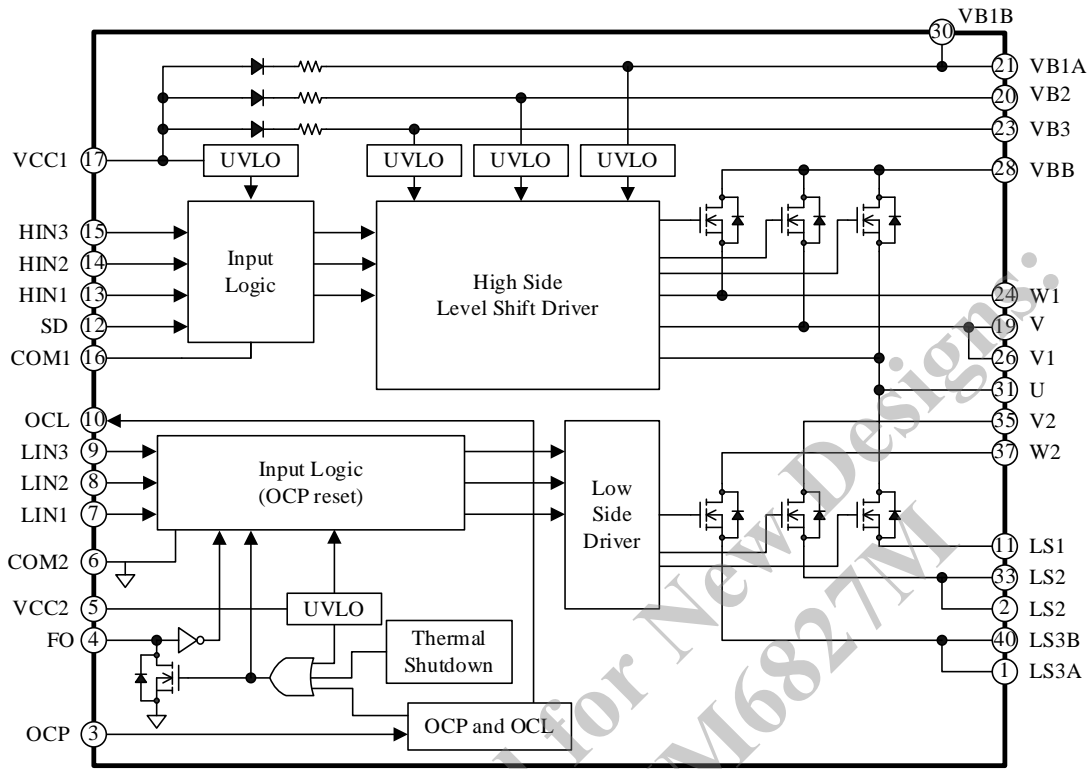


図 7-1 SIM681xM ブロックダイアグラム

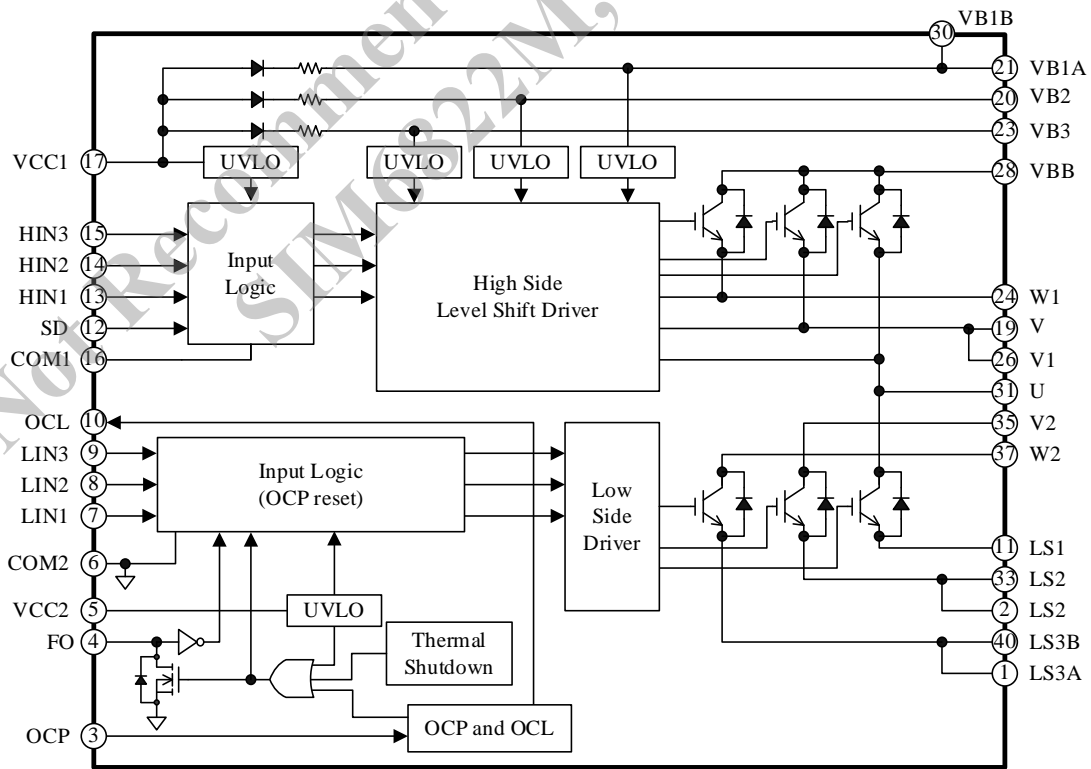
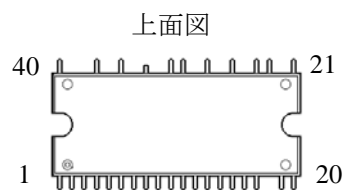
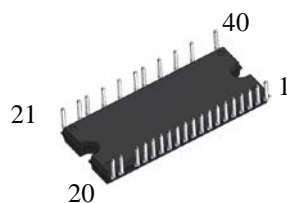


図 7-2 SIM682xM、SIM688xM ブロックダイアグラム

SIM6800M シリーズ

8. 各端子機能



端子番号	端子名	機能
1	LS3A	W 相 IGBT エミッタ/パワー-MOSFET ソース
2	LS2	V 相 IGBT エミッタ/パワー-MOSFET ソース
3	OCP	過電流保護信号入力
4	FO	エラー出力、シャットダウン信号入力
5	VCC2	ローサイド制御回路電源入力
6	COM2	ローサイド制御グランド
7	LIN1	U 相ローサイド制御信号入力
8	LIN2	V 相ローサイド制御信号入力
9	LIN3	W 相ローサイド制御信号入力
10	OCL	過電流制限信号出力
11	LS1	U 相 IGBT エミッタ/パワー-MOSFET ソース
12	SD	ハイサイドシャットダウン信号入力
13	HIN1	U 相ハイサイド制御信号入力
14	HIN2	V 相ハイサイド制御信号入力
15	HIN3	W 相ハイサイド制御信号入力
16	COM1	ハイサイド制御グランド
17	VCC1	ハイサイド制御回路電源入力
18	—	(抜きピン)
19	V	V 相ブートストラップコンデンサ接続
20	VB2	V 相ハイサイド・フローティング電源入力
21	VB1A	U 相ハイサイド・フローティング電源入力
22	—	(抜きピン)
23	VB3	W 相ハイサイド・フローティング電源入力
24	W1	W 相出力 (W2 と外部ショート)
25	NC	(非接続)
26	V1	V 相出力 (V2 と外部ショート)
27	—	(抜きピン)
28	VBB	DC(+)電源入力
29	NC	(非接続)
30	VB1B	U 相ハイサイド・フローティング電源入力
31	U	U 相出力
32	—	(抜きピン)
33	LS2	V 相 IGBT エミッタ/パワー-MOSFET ソース (カットピン)
34	—	(抜きピン)
35	V2	V 相出力 (V1 と外部ショート)
36	NC	(非接続)
37	W2	W 相出力 (W1 と外部ショート)
38	—	(抜きピン)
39	—	(抜きピン)
40	LS3B	W 相 IGBT エミッタ/パワー-MOSFET ソース

9. 応用回路例

各端子にサージが印加されると、IC の誤動作の原因になったり、サージ電圧が絶対最大定格を越えると IC の破壊の原因になります。そのため、必要に応じて CR フィルタ回路やツェナーダイオードなどを各端子に追加し、問題がないか実働で確認をしてください。

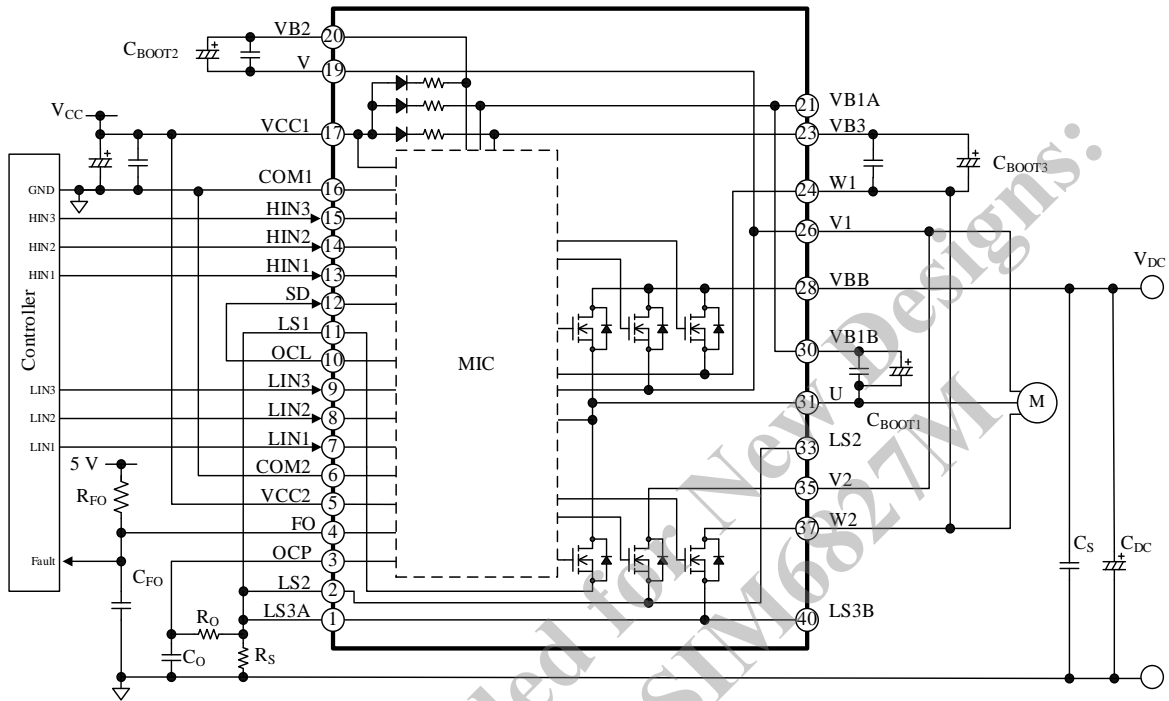


図 9-1 応用回路例 (SIM681xM、1 シャント検出方式)

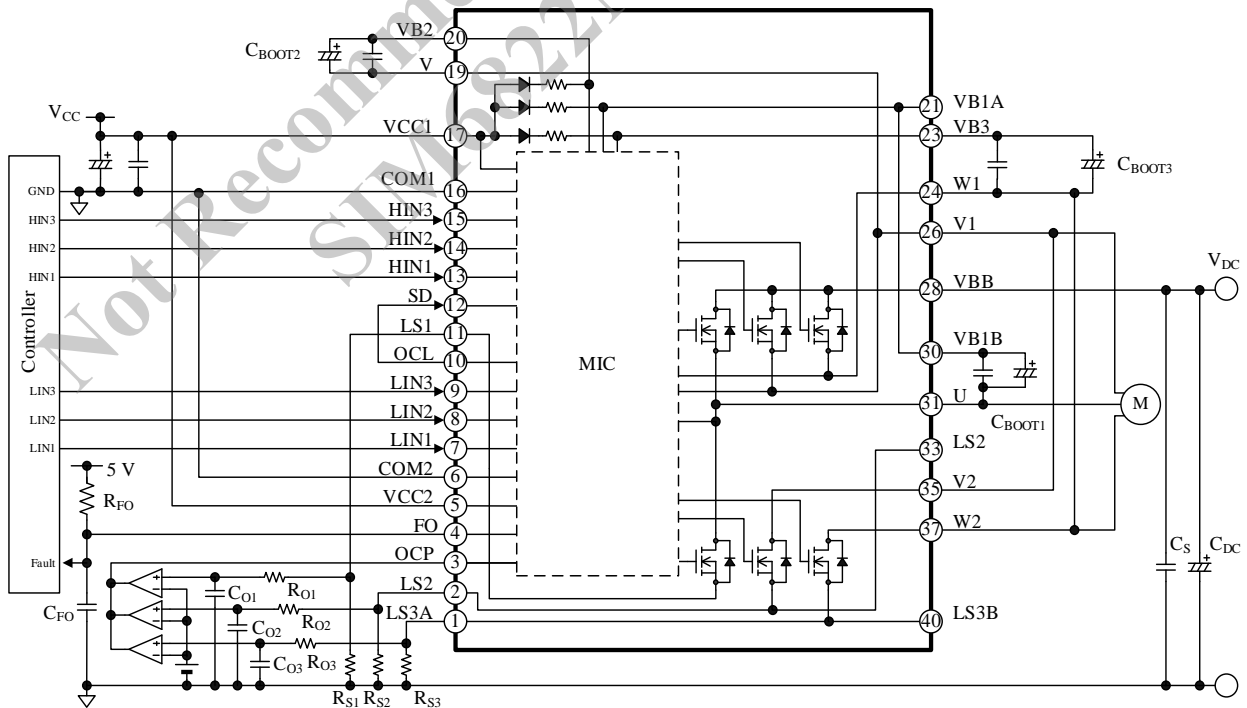
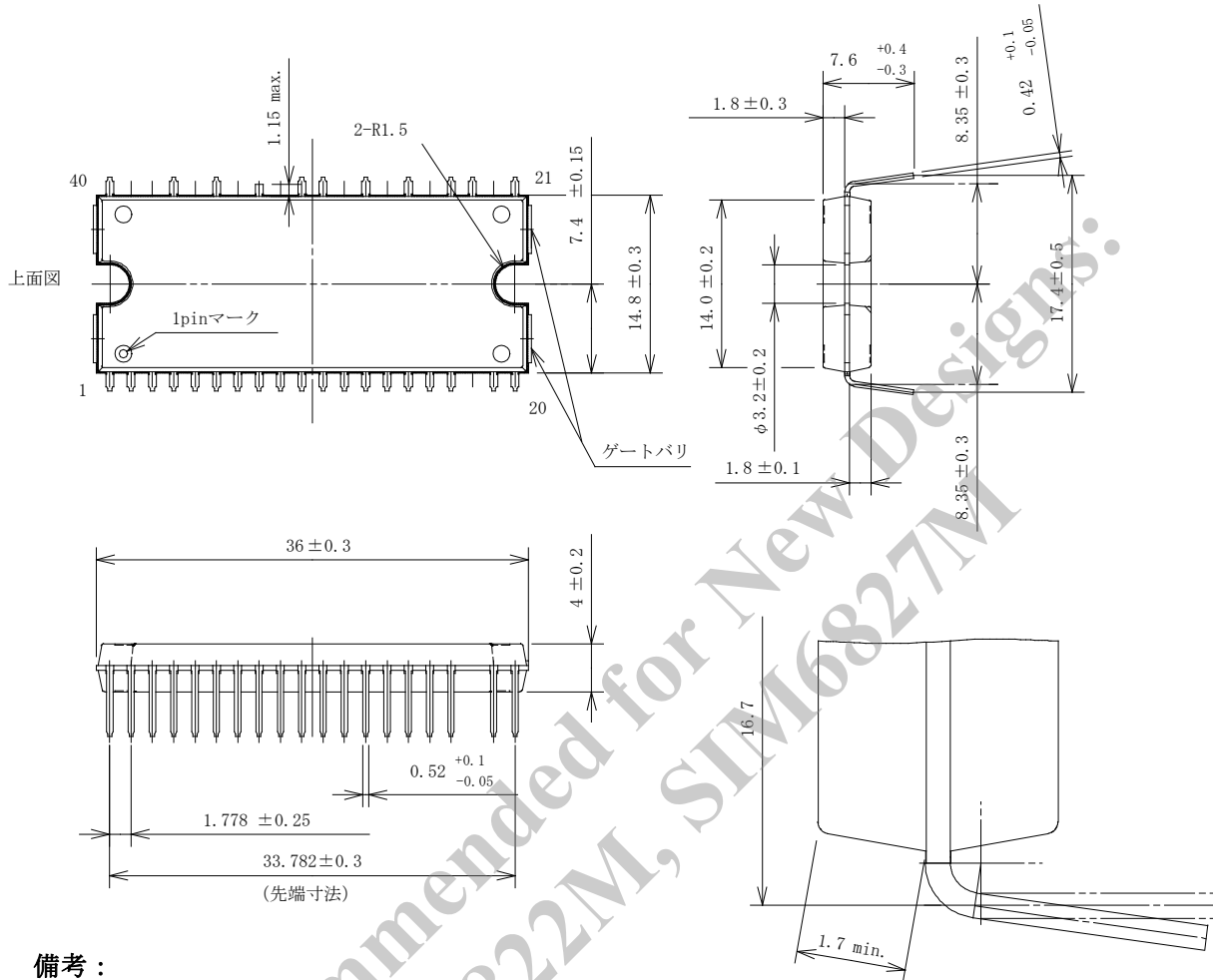


図 9-2 応用回路例 (SIM681xM、3 シャント検出方式)

10. 外形図

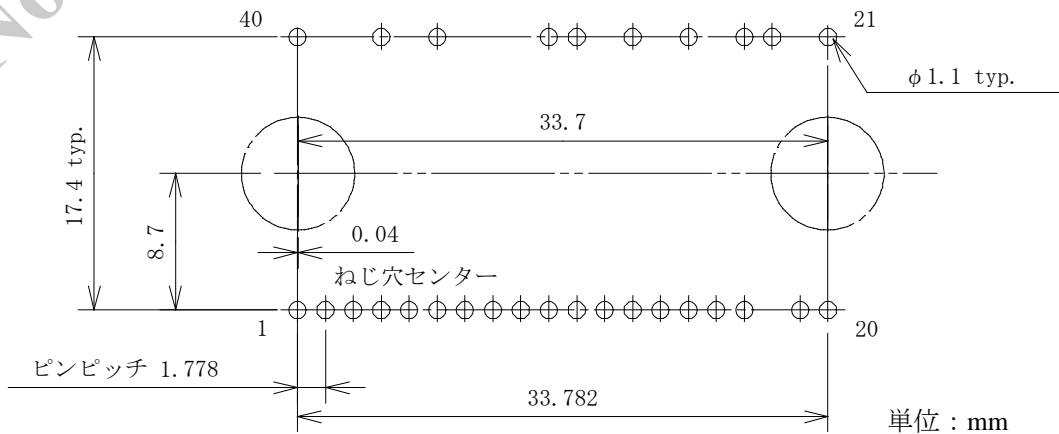
● DIP40 パッケージ



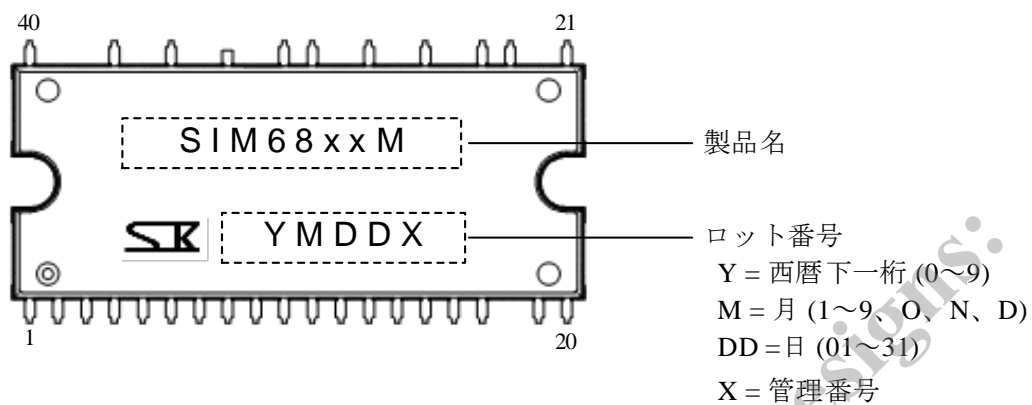
備考：

- 単位：mm
- 端子部 Pb フリー (RoHS 対応)
- 端子部の曲げ状態は、実際と異なる場合があります
- ゲートバリ高さ：0.3 mm (max.)

● 部品挿入穴サイズ、レイアウト (参考)



11. 捺印仕様



Not Recommended for New Designs:
SIM6822M, SIM6827M

12. 機能説明

特記のない場合、本項では以下のように定義します。

- 特性数値は Typ. 値を表記します。
- 説明に使用する回路図はパワーMOSFET タイプです。IGBT タイプの IC の機能は、パワーMOSFET タイプと同等です。
- 端子記号や部品記号の数字 (1~3 など) を“x”で表記している場合は、そのすべての端子や部品を指します。たとえば“VCCx 端子”は VCC1 端子、VCC2 端子を指します。
- COM1 端子と COM2 端子は短絡です。

12.1 起動、停止時の注意

電源の起動時は、本 IC の VCCx 端子電圧が制御電源動作開始電圧 $V_{CC(ON)}$ の最大値 12.5 V 以上になってから、VBB、HINx、LINx 端子への電圧印加を推奨します。

起動時は、ブートストラップ回路用コンデンサ C_{BOOTx} を十分に充電してください (12.2.2 項参照)。

また電源の停止時は、IC への制御信号をすべて“L”にしてから、本 IC の VCCx 端子電圧を下げてください。

12.2 各端子の設定

12.2.1 U、V、V1、V2、W1、W2 端子

U、V、V1、V2、W1、W2 端子は U 相、V 相、W 相の出力端子で、モータに接続します。V1 端子と V2 端子、W1 端子と W2 端子は、基板上で必ず接続してください。

また、U、V (V1)、W1 端子は、それぞれ VB1A (VB1B)、VB2、VB3 に対する基準端子です。U、V、W1 端子には、ブートストラップコンデンサ C_{BOOTx} のマイナス側を接続します。V 端子と V1 端子は、IC 内部で接続されています。

出力端子 (U、V、V1、V2、W1、W2) には高圧が印加されるため、基板レイアウトで低圧ラインと十分に距離を確保したり、端子にコーティング剤を塗布したりするなど、絶縁対策が必要です。

12.2.2 VB1A、VB1B、VB2、VB3 端子

VB1A、VB1B、VB2、VB3 端子はハイサイド・フローティング電源のブートストラップコンデンサ接続用端子です。

VB1A 端子と VB1B 端子は IC 内部で接続されているので、どちらか一方を使用します。

各相の VBx 端子と出力端子間に印加する電圧は、推奨制御電源電圧 V_{BS} (2 項 推奨動作条件参照) を満たすようにします。

ブートストラップ回路用コンデンサ C_{BOOTx} を VB1A または VB1B 端子と U 端子、VB2 端子と V 端子、VB3 端子と W 端子の間にそれぞれ接続します。

起動時は、ローサイドのパワー素子をオンして C_{BOOTx} を十分に充電します。

C_{BOOTx} の値は、式(1)と式(2)を満たす値から選定します。このとき、静電容量の許容誤差や DC バイアス特性を十分に考慮する必要があります。

$$C_{BOOTx}(\mu F) > 800 \times t_{L(OFF)} \quad (1)$$

$$1 \mu F \leq C_{BOOTx} \leq 220 \mu F \quad (2)$$

ここで、

$t_{L(OFF)}$: ローサイドパワー素子の最長オフ時間(s) (C_{BOOTx} を充電しない時間)

ハイサイドのスイッチング動作が停止しているときも、 C_{BOOTx} の電圧は IC の電力消費で低下します。VBx 端子の電圧が制御電源動作停止電圧 $V_{BS(OFF)}$ 以下に低下すると、ハイサイドの電源電圧低下保護回路 (UVLO_VB) が動作します(12.3.3.1 項参照)。最終的に実働動作で、起動時などの低周波数動作時も VBx 端子電圧が $V_{BS(OFF)}$ の最大値 11.0 V より高い電圧を維持しているか確認が必要です。

図 12-1 のように SIM6800M シリーズは、VCC1 端子と VBx 端子の間にブートストラップダイオード D_{BOOTx} と突入電流制限用抵抗 R_{BOOTx} を直列に内蔵しています。 C_{BOOTx} 充電時の時定数 τ は式(3)で算出できます。

$$\tau = C_{BOOTx} \times R_{BOOTx} \quad (3)$$

ここで、

C_{BOOTx} : 調整した C_{BOOTx} の値

R_{BOOTx} : $60 \Omega \pm 25 \%$

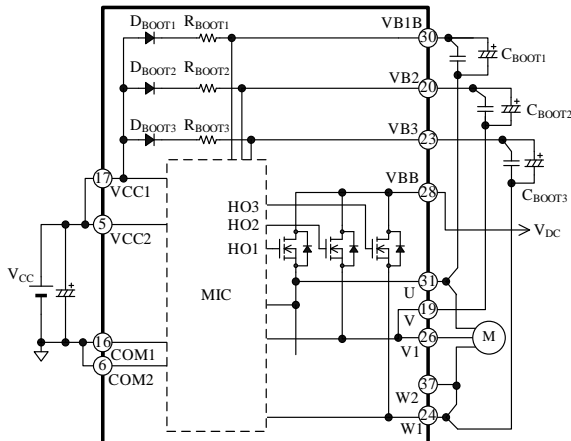


図 12-1 ブートストラップ回路

図 12-2 に IC 内部のレベルシフト部の回路を示します。ハイサイドの出力信号 HOx は HINx 端子の入力信号に応じて生成されます。HINx 端子の信号のアップエッジからセット信号、ダウンエッジからリセット信号が生成され、それぞれレベルシフト回路でハイサイドに伝達されます。それぞれの信号が RS フリップフロップ回路に入力され、Q (HOx) が出力されます。

図 12-3 のようにノイズなどの影響で VBx 端子と出力端子 (U、V、W1) 間 (以下、VBx-HSx 間とする) の電圧が急変し、セット信号伝達後に、リセット信号だけがハイサイドに伝達されない場合、ハイサイドの出力素子はオン固定になります。次の LINx 信号でローサイドの出力素子がオンすると同時オン状態となり、IC が破壊する可能性があります。そこで、VBx 端子がノイズの影響を受けないように、C_BOOTx は必ず IC の近くに配置し、できるだけ短いパターンで VBx-HSx 間に接続します。電解コンデンサを使用する場合は、バイパスコンデンサ C_Px (0.01 μF~0.1 μF) を並列に挿入し、各端子にできるだけ短いパターンで接続します。

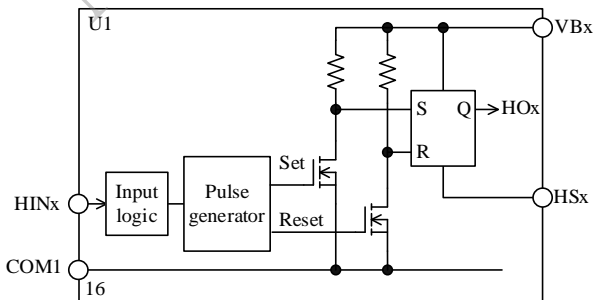


図 12-2 レベルシフト部回路図

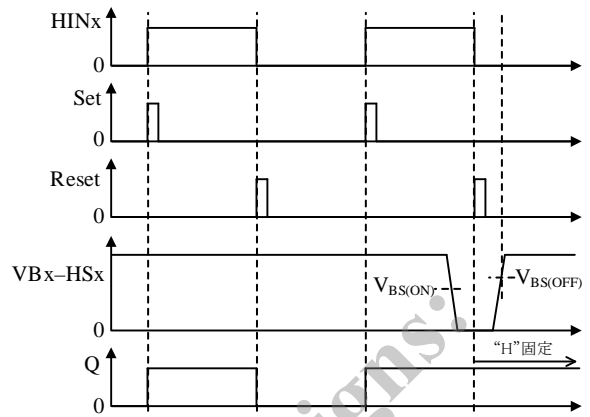


図 12-3 VBx 端子と出力端子間の電圧低下による誤動作波形

12.2.3 VCC1、VCC2 端子

VCC1、VCC2 端子は IC の制御回路電源入力端子です。VCC1、VCC2 端子は IC 内部では接続していないので、基板のパターンで接続します。電源リップルなどによる誤動作を防止するため、各端子にできるだけ短いパターンでコンデンサ C_VCC (0.01 μF~0.1 μF) を接続します。また、サージ電圧による破壊を防止するため VCCx 端子と COMx 端子間にツェナーダイオード DZ (18 V~20 V) を接続します。

VCCx 端子と COMx 端子間に印加する電圧は、推奨制御電源電圧 V_{CC} (2 項 推奨動作条件参照) を満たすように設定します。

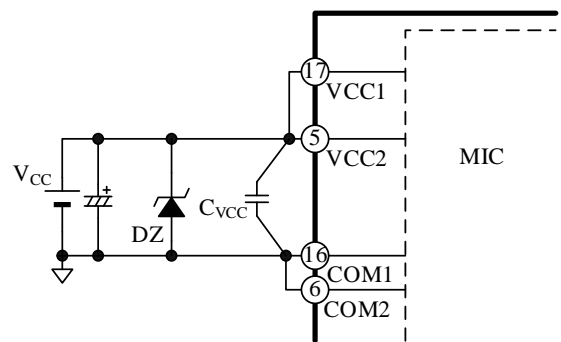


図 12-4 VCCx 端子周辺回路

12.2.4 COM1、COM2 端子

COM1、COM2 端子は、IC の制御グランド端子です。COM1、COM2 端子は IC 内部では接続していないので、基板のパターンで接続します。制御グランドの電位が変動すると IC の誤動作の原因と

なるため、制御グラウンドの配線はパワーグラウンドと分けて、シャント抵抗 R_{Sx} のできるだけ近くに 1 点で、かつできるだけ短く接続します（図 12-5 参照）。

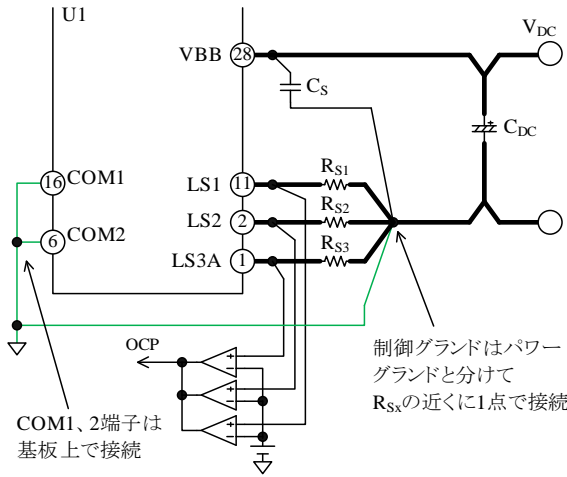


図 12-5 制御グラウンドの配線

12.2.5 HIN1、HIN2、HIN3 端子 LIN1、LIN2、LIN3 端子

モータ制御用の各相入力端子です。HIN_x 端子はハイサイドの制御信号入力、LIN_x 端子はローサイドの制御信号入力です。

HIN_x 端子と LIN_x 端子は、図 12-6 に示すように 20 kΩ のプルダウン抵抗を内蔵し、CMOS シュミットトリガ回路で構成しています。入力論理はアクティブハイです。

各相の HIN_x 端子と COM_x 端子間、LIN_x 端子と COM_x 端子間に印加する信号は表 12-1 の範囲に設定します。本 IC にはデッドタイム生成回路はありません。HIN_x と LIN_x の入力信号は、必ずデッドタイムの設定が必要です。

周波数が高くなるとスイッチング損失が増加するため、動作時のケース温度およびジャンクション温度が、1 項 絶対最大定格の値に対し十分に余裕のある値になるよう、周波数を設定する必要があります。

マイコンからの入力信号が不定になると、IC が誤動作する可能性があるため、マイコンの出力はハイインピーダンスにならないように設定してください。また、マイコンから HIN_x、LIN_x 端子までの配線が長くノイズの影響を受けやすい場合は、図 12-7 のように入力フィルタやプルダウン抵抗を HIN_x、LIN_x 端子の近くに追加します。

フィルタの定数の目安は以下のとおりです。

R_{IN1x} : 33 Ω~100 Ω

R_{IN2x} : 1 kΩ~10 kΩ

C_{INx} : 100 pF~1000 pF

R_{IN1x} 、 R_{IN2x} を接続すると、HIN_x、LIN_x 端子の入力電圧がマイコンの出力電圧より少し低くなるため注意が必要です。

表 12-1 HIN_x、LIN_x 端子入力信号

項目	“H”レベル信号	“L”レベル信号
入力電圧	$3\text{ V} < V_{IN} < 5.5\text{ V}$	$0\text{ V} < V_{IN} < 0.5\text{ V}$
入力パルス幅	$\geq 0.5\text{ }\mu\text{s}$	$\geq 0.5\text{ }\mu\text{s}$
キャリア周波数	$\leq 20\text{ kHz}$	
デッドタイム	$\geq 1.5\text{ }\mu\text{s}$	

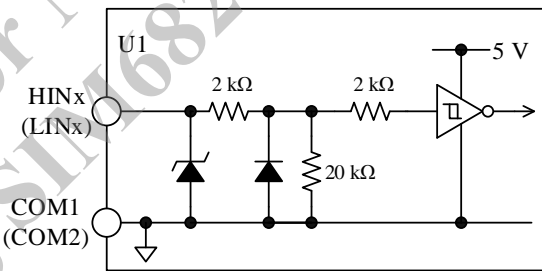


図 12-6 HIN_x 端子、LIN_x 端子の内部回路図

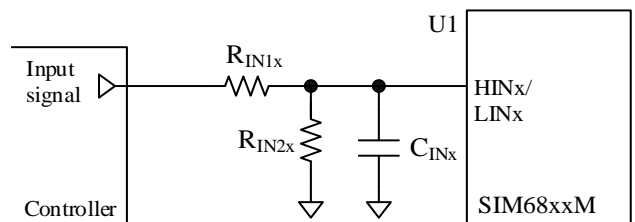


図 12-7 HIN_x 端子、LIN_x 端子のフィルタ回路

12.2.6 VBB 端子

VBB 端子は、DC(+)電源入力端子です。全相のハイサイドの IGBT コレクタ（パワー-MOSFET ドレイン）に接続されています。VBB 端子と COM_x 間に印加する電圧は、主電源電圧 V_{DC} （2 項 推奨動作条件参照）を満たすように設定します。

VBB 端子には、サージ電圧を抑えるためコンデンサ C_s （0.01 μF~0.1 μF）を接続します。 C_s は平滑用電解コンデンサ C_{DC} と VBB 端子のできるだけ近くに配置し、VBB 端子に最短で接続します。

12.2.7 LS1、LS2、LS3A、LS3B 端子

各相の IGBT エミッタ（パワーMOSFET ソース）端子です。電流検出用のシャント抵抗 R_S を接続します。LS3A と LS3B は IC 内部で接続されているので、どちらか一方を使用します。

R_{Sx} は IC のできるだけ近くに配置し、LSx 端子と COMx 端子に最短で接続します。配線のインダクタンス成分は誤動作の要因になるため、インダクタンス成分が極力小さくなるようにパターンを設計します。この配線が長い場合は、誤動作を防止するため LSx 端子と COMx 端子間に高速整流ダイオード D_{RSx} を接続します。

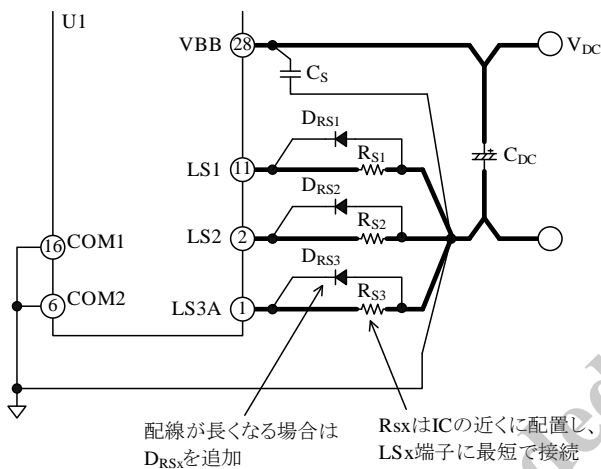


図 12-8 LSx 端子周りの配線

12.2.8 OCP、OCL 端子

OCP 端子は、出力素子に流れる電流の過電流保護信号を入力する端子です。OCL 端子は、定常時は“L”です。OCP 端子に入力された信号で、以下の保護機能が動作すると、OCL 端子が“L”から“H”になります。OCL 端子の信号を SD 端子に入力すると、OCL と OCP が動作した際に、ハイサイドの出力素子をターンオフできます。

● 過電流制限 (OCL : Overcurrent Limit) 機能

OCP 端子電圧がしきい電圧 V_{LIM} を超えると、OCL 端子が“H”になります。このとき、出力素子は HINx、LINx 端子の信号に従って動作します。OCL 端子を SD 端子に接続している場合は、ハイサイドの出力素子がオフします。詳細は 12.3.4 項を参照してください。

● 過電流保護 (OCP : Overcurrent Protection)

OCL よりも急峻な過大電流に対する保護です。OCP 端子電圧がしきい電圧 V_{TRIP} を超えると、OCL

端子が“H”、ローサイドの出力素子がオフ、FO 端子出力が“L”になります。OCL 端子を SD 端子に接続している場合は、ハイサイドの出力素子もオフします。詳細は 12.3.5 項を参照してください。

12.2.9 SD 端子

SD 端子に 5 V もしくは 3.3 V の信号を入力すると、HINx 端子の信号とは関係なく、ハイサイドの出力素子をターンオフします。SD 端子の内部には 3.3 μ s (typ.) のフィルタがあり、これ以下の幅のパルスには応答しません。

SD 端子と OCL 端子を接続すると、過電流制限機能と過電流保護機能が動作したときに、ハイサイドの出力素子をターンオフできます。また、FO 端子の反転信号を SD 端子に接続すると、異常動作 (TSD、OCP、UVLO) の検出時にハイサイドとローサイドすべての出力素子をオフできます。

12.2.10 FO 端子

エラー出力および、ローサイドシャットダウン信号の入力端子です。機能の詳細は 12.3.1 項と 12.3.2 項を参照してください。図 12-9 に FO 端子の周辺回路と内部回路を示します。

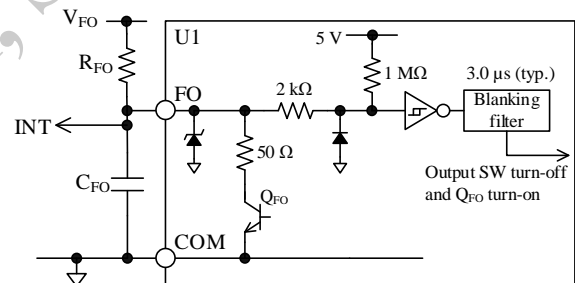


図 12-9 FO 端子の周辺回路と内部回路

FO 端子はオープンコレクタになっているため、プルアップ抵抗 R_{FO} で外部電源に接続します。外部電源の電圧 V_{FO} は、3.0 V ~ 5.5 V を接続します。

R_{FO} の値が小さすぎると Q_{FO} の電圧降下によりエラー信号出力時の FO 端子電圧が高くなります。 R_{FO} は、3.3 k Ω ~ 10 k Ω を推奨します。

また、ノイズ除去用コンデンサ C_{FO} は、IC のできるだけ近くに配置し、FO 端子と COMx 端子の間に最短で接続します。

過電流保護機能 (OCP) が動作した場合、繰り返しの OCP 動作を避けるため、マイコンは Q_{FO} がオンしてから $t_p = 15 \mu$ s (温度特性を含む最小値) 以内に IC の入力信号を停止する必要があります

(詳細は 12.3.5 項参照)。C_{FO} の値は 0.001 μF～0.01 μF を推奨します。

12.3 保護機能

SIM6800M シリーズは電源電圧低下保護機能 (UVLO : Undervoltage Lockout)、過電流保護機能 (OCP : Overcurrent Protection)、サーマルシャットダウン機能 (TSD : Thermal Shutdown) を搭載しています。UVLO、OCP、TSD 動作時は、FO 端子からエラー信号を出力し、マイコンから全相の動作を停止できます。また、マイコンからシャットダウン信号を FO 端子に入力することもできます。

以降の説明で使用する HO_x はハイサイドスイッチのゲート入力、LO_x はローサイドスイッチのゲート入力です。VB_x-HS_x は VB_x 端子と出力端子間 (U、V、W1) の電圧です。

12.3.1 エラー出力

以下の保護機能が動作すると、FO 端子に接続している内部のトランジスタ (Q_{FO}) がオンし、FO 端子は“L”状態 (≦0.5 V) になります。

- 1) ローサイド電源電圧低下保護機能 (UVLO_VCC)
- 2) 過電流保護機能 (OCP)
- 3) サーマルシャットダウン (TSD)

FO 端子が“L”の期間は、すべてのローサイド出力素子がオフになります。定常動作時の FO 端子は“H”状態で、約 5 V を出力します。OCP 動作時の FO 端子のエラー出力時間は、IC 内部で t_p = 25 μs (typ.) に固定されています (12.3.5 項参照)。エラー信号は、マイコンの割り込みポート (INT) に入力し、t_p 以内に IC への入力信号を停止するなどの処理をします。

12.3.2 シャットダウン信号入力

FO 端子には、シャットダウン信号を入力できます。FO 端子を“L”にすると、ローサイドの出力素子をすべてオフします。入力するシャットダウン信号の電圧とパルス幅は、表 12-2 の範囲に設定します。

表 12-2 シャットダウン信号

項目	“H”レベル信号	“L”レベル信号
入力電圧	3 V < V _{IN} < 5.5 V	0 V < V _{IN} < 0.5 V
入力パルス幅	—	≧ 6 μs

12.3.3 電源電圧低下保護機能 (UVLO)

出力素子のゲート駆動電圧が低下すると、出力素子の定常損失が増加して熱破壊する場合があります。これを防止するために、電源電圧低下保護機能 (UVLO) を搭載しています。UVLO はハイサイドとローサイドそれぞれに搭載しています。

12.3.3.1. ハイサイド (UVLO_VB)

図 12-10 にハイサイドの電源電圧低下保護機能 (UVLO_VB) 動作時の波形を示します。

VB_x-HS_x 間電圧が制御電源動作停止電圧 V_{BS(OFF)} = 10.0 V 以下になると UVLO_VB が動作し、HO_x を“L”にします。VB_x-HS_x 間電圧が上昇し、制御電源動作開始電圧 V_{BS(ON)} = 10.5 V 以上になると、UVLO_VB を解除し最初の入力パルス (アップエッジ) を検出して HO_x を“H”にします。UVLO_VB 動作期間は、エラー信号が FO 端子から出力されません。ノイズなどによる誤動作を防止するため、VB_x 端子には約 3 μs の UVLO_VB フィルタを搭載しています。

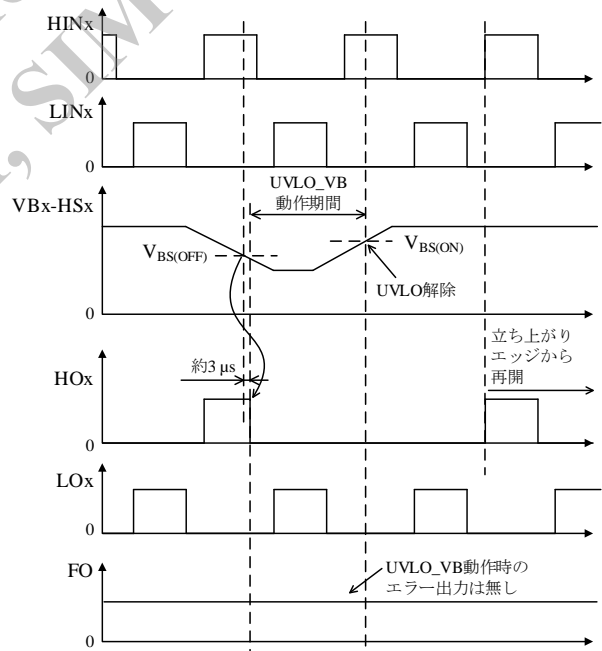


図 12-10 UVLO_VB 動作波形

12.3.3.2. ローサイド (UVLO_VCC)

図 12-11 にローサイドの電源電圧低下保護機能 (UVLO_VCC) 動作時の波形を示します。

VCC2 端子の電圧が制御電源動作停止電圧 $V_{CC(OFF)}$ = 11.0 V 以下になると UVLO_VCC が動作し、HOx、LOx を“L”にします。VCC2 端子の電圧が上昇し、制御電源動作開始電圧 $V_{CC(ON)}$ = 11.5 V 以上になると、UVLO_VCC を解除します。UVLO_VCC が解除されると、LOx は LINx の入力信号に従って出力、HOx は次の立ち上がりエッジから HINx の入力信号に従って出力します。UVLO_VCC 動作期間は FO 端子出力が“L”になり、エラー信号を出力します。

ノイズなどによる誤動作を防止するため、VCC2 端子には約 3 μ s の UVLO_VCC フィルタを搭載しています。

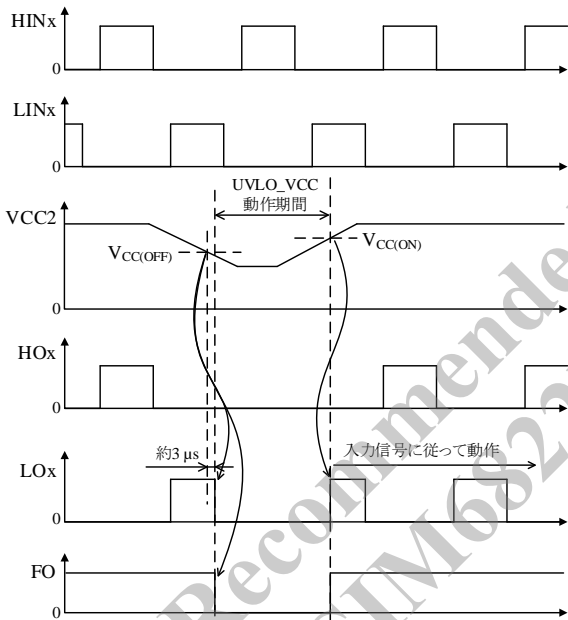


図 12-11 UVLO_VCC 動作波形

12.3.4 過電流制限機能 (OCL)

過電流制限機能 (OCL : Overcurrent Limit) は、低い過電流レベルの保護機能です。

図 12-12 に OCP 端子と OCL 端子の内部回路、図 12-13 には、OCL 動作時の各端子の波形を示します。

OCP 端子電圧が、電流リミッタ基準電圧 V_{LIM} = 0.6500 V 以上の状態を、過電流保護ブランキング時間 $t_{BK(OCP)}$ = 2 μ s 以上継続すると、OCL が動作し、OCL 端子の出力が“L”から“H”になります。

このとき、ローサイド出力素子のゲート出力は

LINx 端子の信号に従います。

OCL 端子を基板上で SD 端子に接続すると、ハイサイドの出力素子をオフにできます。SD 端子の内部には 3.3 μ s (typ.)のフィルタが入っています。

OCP 端子電圧が、 V_{LIM} = 0.6500 V 未満になると、OCL 端子の出力信号は“L”になります。

ハイサイドの出力素子は、OCL 端子が“L”になった後も HINx 端子の信号が“L”から“H”になるまでオフを継続します (エッジ動作)。

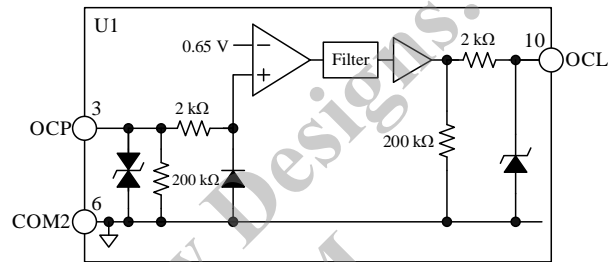


図 12-12 OCP 端子、OCL 端子の内部回路図

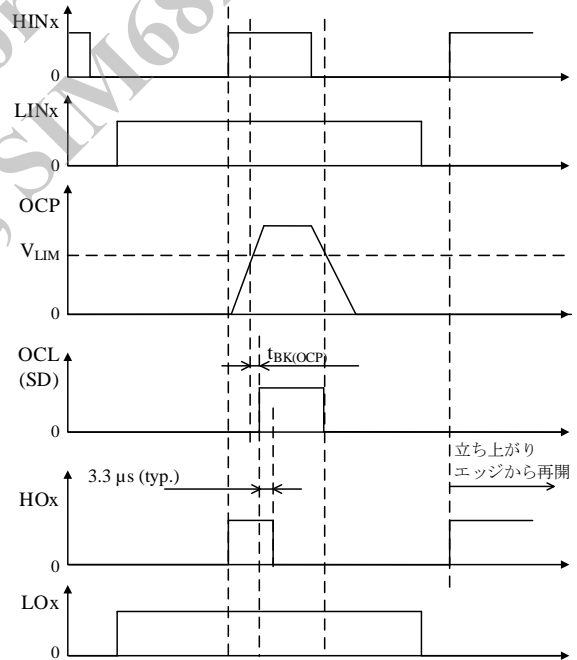


図 12-13 OCL 動作波形 (OCL 端子を SD 端子に接続した場合)

12.3.5 過電流保護機能 (OCP)

過電流保護機能 (OCP : Overcurrent Protection) は、急峻な過大電流に対する保護です。図 12-14 に OCP 端子の周辺回路図と内部回路図を示します。

図 12-14 のようにシャント抵抗 R_{Sx} の電圧を OCP 端子に入力し、過電流を検出します。OCP 端子は内部でプルダウンしており、 R_{Sx} に電流が流れると、電流に比例して OCP 端子電圧が上昇します。

図 12-15 に OCP の動作波形を示します。過大電流が流れて OCP 端子の電圧が過電流保護動作電圧 $V_{TRIP} = 1.0\text{ V}$ 以上になり、その状態をブランキング時間 $t_{BK} = 2\ \mu\text{s}$ 以上継続すると、OCP が動作します。OCP が動作すると、ローサイドの出力素子をオフして FO 端子を“L”にします。

出力素子をオフにすると出力の電流は低下します。OCP 端子電圧が V_{TRIP} 未満に低下しても、IC は FO 端子の出力を一定時間 (過電流保護保持時間 $t_p = 25\ \mu\text{s}$) “L”に保持します。その後、入力信号に従って動作します。

過電流保護機能の目的は、出力素子の短絡などの異常状態の検出です。短絡モードを繰り返すと出力素子が破壊する可能性があるため、エラー信号検出時は、すぐにマイコンでモータの運転を停止する設定にしてください。

シャント抵抗は、以下の条件を満たすように設定します。

- シャント抵抗推奨値 R_{Sx} を満たす値 (2 項参照)
- OCP 端子の入力電圧が絶対最大定格の OCP 端子電圧 V_{OCP} の範囲内 (1 項参照)
- 出力素子に流れる電流が絶対最大定格の出力電流 (パルス) I_{Op} 未満 (1 項参照)

R_{Sx} は高周波スイッチング電流が流れるので、内部インダクタンスが小さく、かつ許容損失を満足するものを使用します。

OCP 端子に接続する CR フィルタ (R_0 、 C_0) の値を設定する際、 R_0 と C_0 の時定数が大きすぎると OCP 端子電圧が V_{TRIP} になるまでに時間がかかり、出力素子が破壊する可能性があります。IC の遅れ時間を考慮し、 R_0 と C_0 の時定数は表 12-3 のように設定します。 C_0 は IC の近くに配置し、OCP 端子と COMx 端子に最短で接続します。

U 端子、V/V1/V2 端子、W1/W2 端子やその配線がグランドと短絡 (地絡) すると、IC は過電流を検出できません。地絡モードになると出力素子が破壊する可能性があるため、注意が必要です。

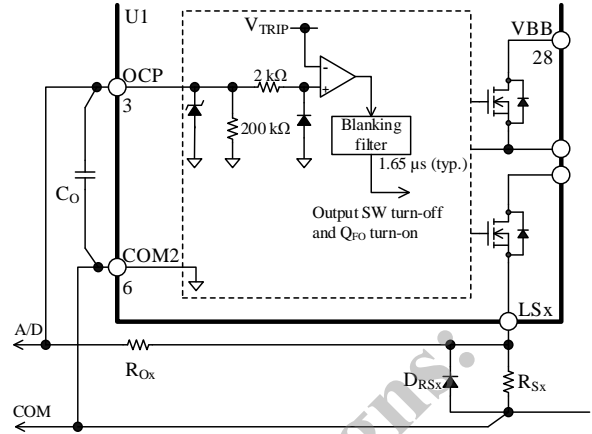


図 12-14 OCP 端子の周辺回路と内部回路図

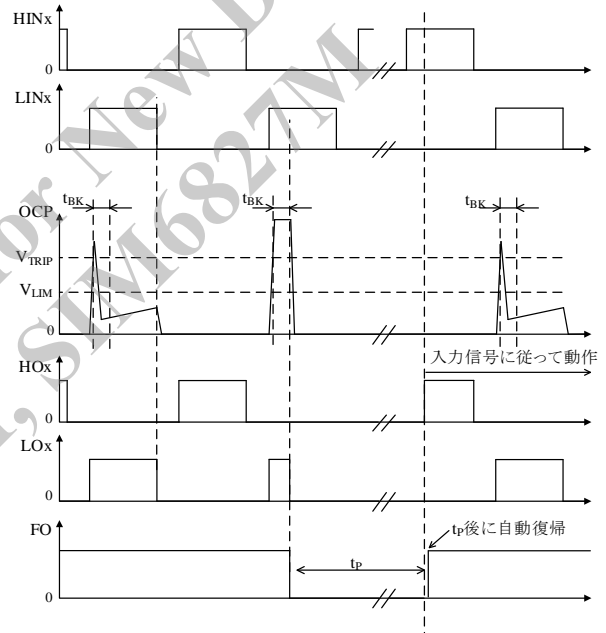


図 12-15 OCP 動作波形

表 12-3 OCP 端子の CR フィルタの時定数 (参考)

製品名	時定数 (μs)
SIM681x	≤ 2
SIM682x SIM688x	≤ 0.2

12.3.6 サーマルシャットダウン (TSD)

本 IC はサーマルシャットダウン (TSD : Thermal Shutdown) を搭載しており、図 12-16 のように、過負荷による消費電力の増加や IC 周囲温度の上昇などで IC が過熱状態になると、ローサイドの出力素子をオフにします。

温度は制御 IC 内の TSD 回路で検出しています (7 項ブロックダイアグラム参照)。制御部の温度がサーマルシャットダウン動作温度 $T_{DH} = 150\text{ }^{\circ}\text{C}$ (typ.) を超えると TSD が動作します。その後、制御部の温度がサーマルシャットダウン動作解除温度 $T_{DL} = 120\text{ }^{\circ}\text{C}$ (typ.) 以下になると TSD を解除します。TSD 解除後は入力信号に従って動作します。

TSD 動作期間は FO 端子出力が“L”になり、エラー信号を出力します。

ただし、出力素子のジャンクション温度と検出温度は一致しないため、過熱破壊防止用として TSD 機能を使用しないでください。

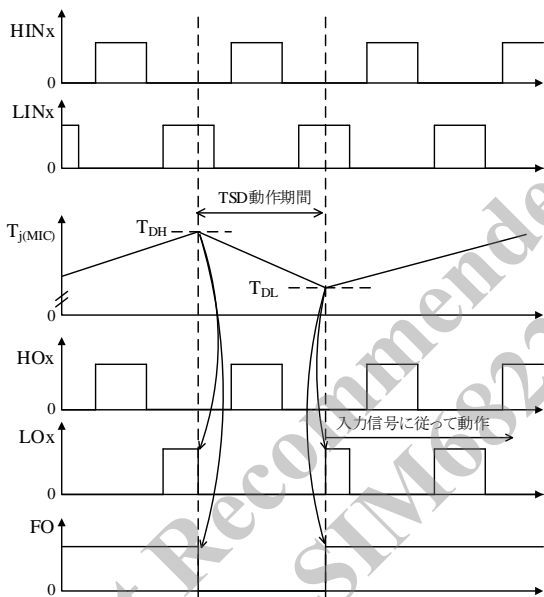


図 12-16 TSD 動作波形

13. 設計上の注意点

13.1 パターンレイアウト

図 13-1 のようにモータドライバは、高周波かつ高電圧の電流経路が存在し、基板のパターンや部品の実装条件が、動作、ノイズ、損失などに大きく影響します。

そのため、高周波電流ループは極力小さく、パターンを太くして、ラインインピーダンスを低くする必要があります。また、グラウンドラインは輻射ノイズに大きな影響を与えるため、極力太く、短く配線します。

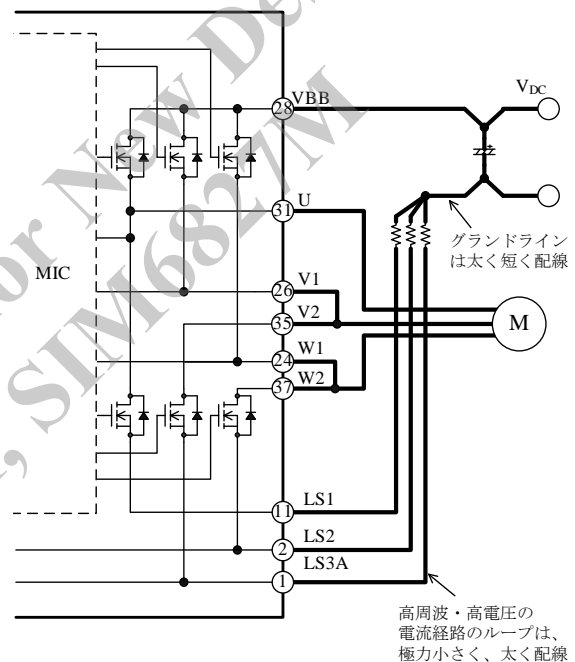


図 13-1 高周波かつ高電圧の電流経路

13.2 放熱器を取り付ける際の注意

放熱器を取り付ける際には以下の注意が必要です。

- $\phi 6.0$ 平座金付きの M2.5 ネジの使用を推奨します。トルクドライバを使用し、締付けトルクの最大値の 30% を目安に 2 か所のネジを仮締めしてから、4 項 機械的特性の締付けトルクの範囲で固定してください。
- 放熱器を取り付ける場合はシリコングリースの使用を推奨します。放熱シート、絶縁シートは締付け時にしわが発生し、パッケージが割れる原因になるため、これらを使用する際には、十分な検討が必要です。

SIM6800M シリーズ

- シリコングリースを塗布する際は、放熱器と IC の間に異物がないことを確認してください。また、製品の端子に極力付着しないように注意が必要です。シリコングリースの塗布条件は以下のとおりです。

- 塗布厚：100 μm
- 放熱器の平坦度： $\pm 100 \mu\text{m}$
- 放熱器に塗布する場合の塗布範囲は図 13-2 参照

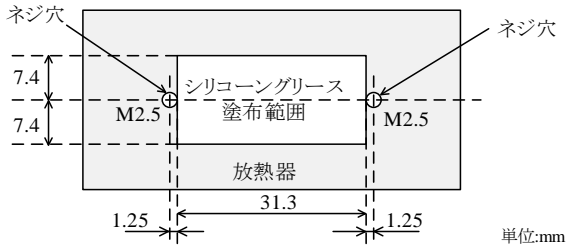


図 13-2 シリコングリースの塗布範囲 (参考)

13.3 IC の特性を測定する際の注意

IC 単体で内部の出力素子の耐圧やリーク電流を測定する場合、各出力素子のゲートとエミッタ (ソース) は同電位である必要があります。また、各出力素子は、以下のように接続されているため、注意が必要です。

- すべてのハイサイド素子のコレクタ (ドレイン) は IC 内部で VBB 端子に接続
- U 相のハイサイド素子のエミッタ (ソース) とローサイド素子のコレクタ (ドレイン) を IC 内部で接続し、U 端子に接続 (V 相と W 相のハイサイドとローサイドの素子は、IC 内部で接続されていません。)

また、ハイサイド素子のゲートは出力端子 (U、V/V1、W1)、ローサイド素子のゲートは COM2 端子にプルダウンされています。

耐圧やリーク電流を測定する際、出力端子や LSx 端子、COMx 端子を適切に処理しないと、出力素子を破壊する可能性があるため、注意が必要です。

例として、図 13-3 に U 相ハイサイド素子(Q_{1H})、図 13-4 に U 相ローサイド素子(Q_{1L})の耐圧測定回路を示します。記載のない端子はすべてオープンです。

ハイサイドの素子を測定する場合は、測定する端子以外はすべてオープンにします。ローサイド素子を測定する場合は、測定する LSx 端子だけを COMx 端子に接続し、それ以外はオープンにしま

す。

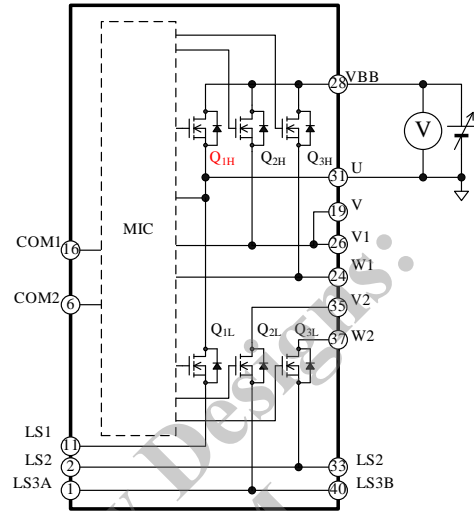


図 13-3 U相ハイサイド素子(Q_{1H})耐圧測定回路

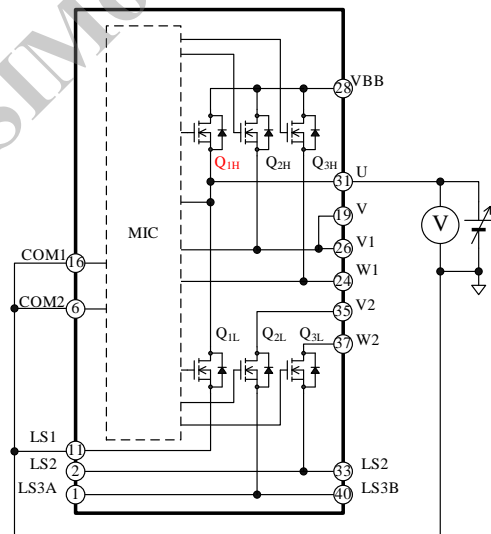


図 13-4 U相ローサイド素子(Q_{1L})耐圧測定回路

14. 損失の計算とジャンクション温度の推定

正弦波駆動、3 相変調方式において、出力素子（全素子）の損失とジャンクション温度の推定方法を以下に示します。

なお、損失とジャンクション温度は、弊社 HP に掲載している計算ツールを用いて簡単に計算できます。

- DT0026 SIM681xM 損失計算ツール
http://www.semicon.sanken-ele.co.jp/calc-tool/sim681xm_caltool_jp.html
- DT0027 SIM682xM、SIM6880M 損失計算ツール
http://www.semicon.sanken-ele.co.jp/calc-tool/sim682xm_caltool_jp.html

I_M : モータ電流実効値(A)
 α : $V_{CE(SAT)} - I_C$ 特性の 1 次近似式の傾き
 β : $V_{CE(SAT)} - I_C$ 特性の 1 次近似式の切片

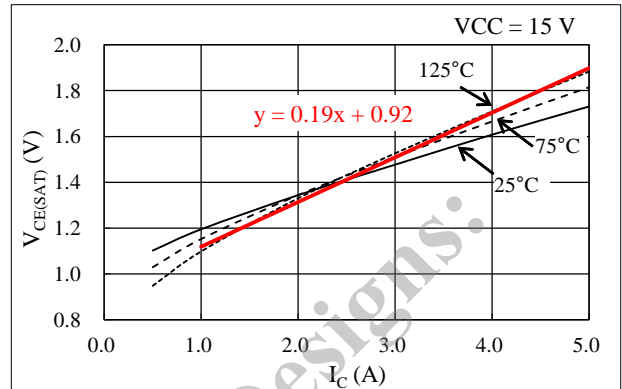


図 14-1 $V_{CE(SAT)} - I_C$ 特性の 1 次近似式

14.1 IGBT の場合

IGBT の損失は、定常損失 P_{ON} とスイッチング損失 P_{SW} の合計です。これらの損失 (P_{ON} 、 P_{SW}) と、ジャンクション温度（全素子動作時）は、以下の手順で算出します。

14.1.1 IGBT の定常損失 P_{ON}

定常損失 P_{ON} は、15.3.1 項の $V_{CE(SAT)} - I_C$ 特性より、図 14-1 のように I_C の使用範囲における 1 次近似式 ($V_{CE(SAT)} = \alpha \times I_C + \beta$) を算出します。IGBT の定常損失 P_{ON} は、この 1 次近似式の係数を用いて、次式で計算できます。

$$P_{ON} = \frac{1}{2\pi} \int_0^\pi V_{CE(SAT)}(\varphi) \times I_C(\varphi) \times DT \times d\varphi$$

$$= \frac{1}{2} \alpha \left(\frac{1}{2} + \frac{4}{3\pi} M \times \cos\theta \right) I_M^2 + \frac{\sqrt{2}}{\pi} \beta \left(\frac{1}{2} + \frac{\pi}{8} M \times \cos\theta \right) I_M \quad (4)$$

ここで、
 $V_{CE(SAT)}$: IGBT のコレクタ-エミッタ間飽和電圧(V)
 I_C : IGBT のコレクタ電流(A)
 DT : オンデューティ

$$DT = \frac{1 + M \times \sin(\varphi + \theta)}{2}$$

M : 変調率(0~1)
 $\cos\theta$: モータ力率(0~1)

14.1.2 IGBT のスイッチング損失 P_{SW}

モータの実効電流が I_M のときの IGBT のスイッチング損失 P_{SW} は、次式で算出できます。

$$P_{SW} = \frac{\sqrt{2}}{\pi} \times f_c \times \alpha_E \times I_M \times \frac{V_{DC}}{300} \quad (5)$$

ここで、
 f_c : PWM キャリア周波数(Hz)
 V_{DC} : 主電源電圧(V) (V_{BB} 端子入力電圧)
 α_E : スwitching 損失グラフの傾き
 (15.3.2 項スイッチング損失参照)

14.1.3 IGBT のジャンクション温度の推定

全素子動作時の IGBT のジャンクション温度 T_J は次式で推定できます。

$$T_J = R_{(J-C)Q} \times \{(P_{ON} + P_{SW}) \times 6\} + T_C \quad (6)$$

ここで、
 $R_{(J-C)Q}$: IGBT 全素子動作時のジャンクション-ケース間熱抵抗($^{\circ}C/W$)
 T_C : ケース温度($^{\circ}C$) (測定位置は図 3-1 参照)

14.2 パワーMOSFET の場合

パワーMOSFET の損失は、定常損失 P_{RON} 、スイッチング損失 P_{SW} とボディダイオードの定常損失 P_{SD} の合計です。ここで P_{RR} は他の損失に対して割合が小さいため無視できるものとします。

損失 (P_{RON} 、 P_{SW} 、 P_{SD}) とジャンクション温度 (全素子動作時) は、以下の手順で算出します。

14.2.1 パワーMOSFET の定常損失 P_{RON}

パワーMOSFET の定常損失 P_{ON} は、15.3.1 項の $R_{DS(ON)} - I_D$ 特性より、図 14-2 のように I_D の使用範囲における近似直線 ($R_{DS(ON)} = \alpha \times I_D + \beta$) を算出します。パワーMOSFET の定常損失 P_{RON} は、この 1 次近似式の係数を用いて、次式で計算できます。

$$P_{RON} = \frac{1}{2\pi} \int_0^\pi I_D(\varphi)^2 \times R_{DS(ON)}(\varphi) \times DT \times d\varphi$$

$$= 2\sqrt{2}\alpha \left(\frac{1}{3\pi} + \frac{3}{32} M \times \cos\theta \right) I_M^3 + 2\beta \left(\frac{1}{8} + \frac{1}{3\pi} M \times \cos\theta \right) I_M^2 \quad (7)$$

ここで、

I_D : パワーMOSFET のドレイン電流(A)

$R_{DS(ON)}$: パワーMOSFET のオン抵抗(Ω)

DT : オンデューティ

$$DT = \frac{1 + M \times \sin(\varphi + \theta)}{2}$$

M : 変調率(0~1)

$\cos\theta$: モータ力率(0~1)

I_M : モータ電流実効値(A)

α : $R_{DS(ON)} - I_D$ 特性の 1 次近似式の傾き

β : $R_{DS(ON)} - I_D$ 特性の 1 次近似式の切片

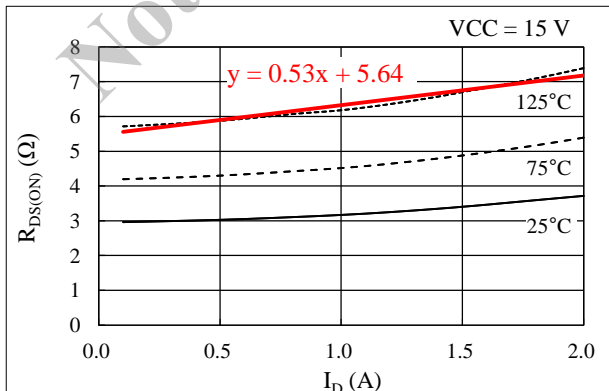


図 14-2 $R_{DS(ON)} - I_D$ 特性の 1 次近似式

14.2.2 パワーMOSFET のスイッチング損失 P_{SW}

モータの実効電流が I_M のときの、パワーMOSFET のスイッチング損失 P_{SW} は、次式で算出できます。

$$P_{SW} = \frac{\sqrt{2}}{\pi} \times f_c \times \alpha_E \times I_M \times \frac{V_{DC}}{300} \quad (8)$$

ここで、

f_c : PWM キャリア周波数(Hz)

V_{DC} : 主電源電圧(V)

(VBB 端子入力電圧)

α_E : スwitching損失グラフの傾き

(15.3.2 項スitching損失参照)

14.2.3 ボディダイオードの定常損失 P_{SD}

パワーMOSFET のボディダイオードの定常損失 P_{SD} は、15.3.1 項の $V_{SD} - I_{SD}$ 特性より、図 14-3 のように I_{SD} の使用範囲における近似直線 ($V_{SD} = \alpha \times I_{SD} + \beta$) を算出します。

パワーMOSFET のボディダイオードの定常損失 P_{SD} は、この 1 次近似式の係数を用いて、次式で計算できます。

$$P_{SD} = \frac{1}{2\pi} \int_0^\pi V_{SD}(\varphi) \times I_{SD}(\varphi) \times (1 - DT) \times d\varphi$$

$$= \frac{1}{2} \alpha \left(\frac{1}{2} - \frac{4}{3\pi} M \times \cos\theta \right) I_M^2 + \frac{\sqrt{2}}{\pi} \beta \left(\frac{1}{2} - \frac{\pi}{8} M \times \cos\theta \right) I_M \quad (9)$$

ここで、

V_{SD} : ボディダイオードの順電圧(V)

I_{SD} : ボディダイオードの順電流(A)

DT : オンデューティ

$$DT = \frac{1 + M \times \sin(\varphi + \theta)}{2}$$

M : 変調率(0~1)

$\cos\theta$: モータ力率(0~1)

I_M : モータ電流実効値(A)

α : $V_{SD} - I_{SD}$ 特性の 1 次近似式の傾き

β : $V_{SD} - I_{SD}$ 特性の 1 次近似式の切片

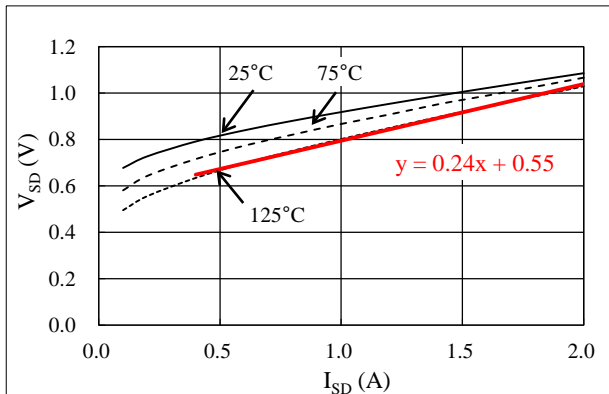


図 14-3 V_{SD} - I_{SD} 特性の 1 次近似式

14.2.4 パワーMOSFET のジャンクション温度の推定

全素子動作時のパワーMOSFET のジャンクション温度 T_J は次式で推定できます。

$$T_J = R_{J-C} \times \{(P_{ON} + P_{SW} + P_{SD}) \times 6\} + T_C \quad (10)$$

R_{J-C} : 全素子動作時のパワーMOSFET 製品のジャンクション-ケース間熱抵抗

T_C : ケース温度(°C) (測定位置は図 3-1 参照)

Not Recommended for New Designs:
SIM6822M, SIM6827M

15. 代表特性

15.1 過渡熱抵抗

以下に、それぞれの定常熱抵抗を 1 とした場合の過渡熱抵抗（過渡熱抵抗比率）を示します。

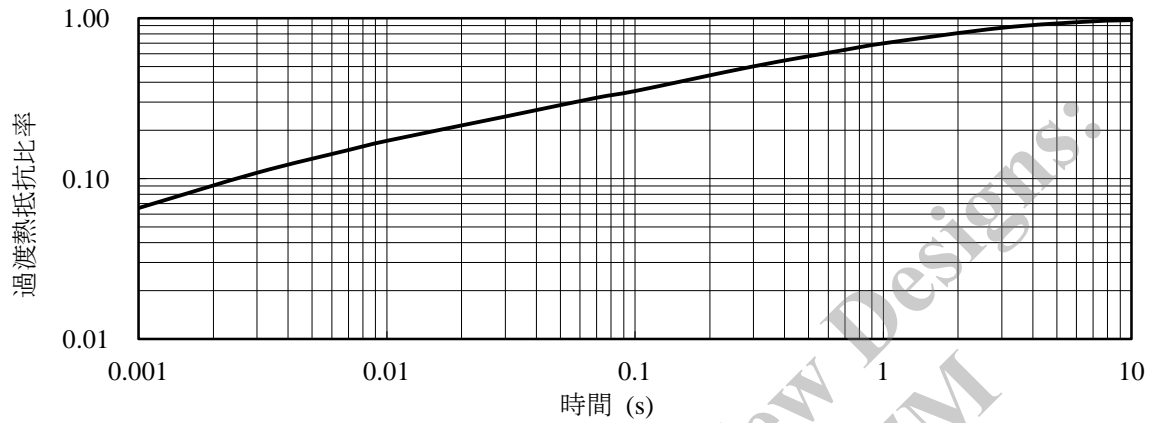


図 15-1 SIM681xM 過渡熱抵抗比率曲線

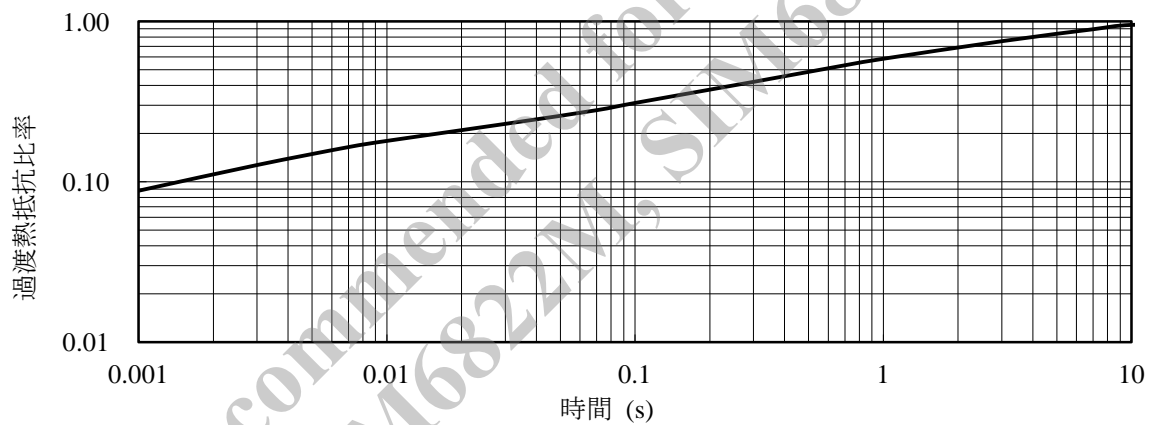


図 15-2 SIM682xM 過渡熱抵抗比率曲線

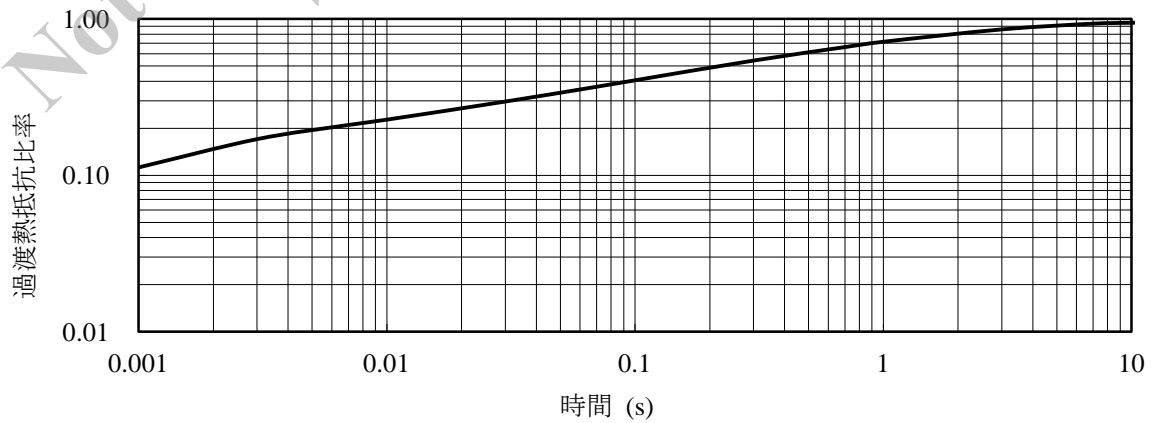


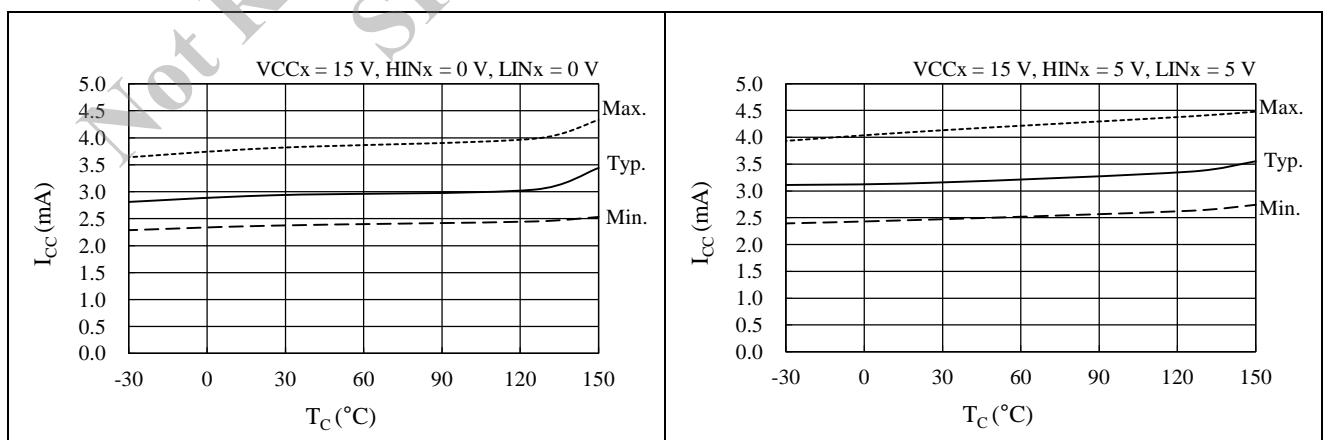
図 15-3 SIM6880M 過渡熱抵抗比率曲線

15.2 制御部代表特性

図 15-4～図 15-28 に制御部の各種依存性および温度特性を示します。 T_j は制御部のジャンクション温度です。

表 15-1 制御部代表特性一覧

図番号	表題
図 15-4	制御電源電流 I_{CC} 温度特性 ($IN_x = 0 V$)
図 15-5	制御電源電流 I_{CC} 温度特性 ($IN_x = 5 V$)
図 15-6	VCCx 端子電圧 V_{CC} - 制御電源電流 I_{CC} 特性
図 15-7	制御電源電流 (1 相) I_{BS} 温度特性 ($HIN_x = 0 V$)
図 15-8	制御電源電流 (1 相) I_{BS} 温度特性 ($HIN_x = 5 V$)
図 15-9	VBx 端子電圧 V_B - 制御電源電流 I_{BS} 特性 ($HIN_x = 0 V$)
図 15-10	制御電源動作開始電圧 $V_{BS(ON)}$ 温度特性
図 15-11	制御電源動作停止電圧 $V_{BS(OFF)}$ 温度特性
図 15-12	制御電源動作開始電圧 $V_{CC(ON)}$ 温度特性
図 15-13	制御電源動作停止電圧 $V_{CC(OFF)}$ 温度特性
図 15-14	UVLO_VB フィルタ時間温度特性
図 15-15	UVLO_VCC フィルタ時間温度特性
図 15-16	ハイレベル入力しきい電圧 V_{IH} 温度特性
図 15-17	ローレベル入力しきい電圧 V_{IL} 温度特性
図 15-18	HINx 端子、LINx 端子入力電流 I_{IN} 温度特性
図 15-19	ハイサイド オン信号伝達時間温度特性 (HIN_x から HO_x まで)
図 15-20	ローサイド オン信号伝達時間温度特性 (LIN_x から LO_x まで)
図 15-21	ハイサイド最小応答パルス幅 $t_{HIN(MIN)}$ 温度特性
図 15-22	ローサイド最小応答パルス幅 $t_{LIN(MIN)}$ 温度特性
図 15-23	SD 端子フィルタ時間温度特性
図 15-24	FO 端子フィルタ時間温度特性
図 15-25	電流リミッタ基準電圧 V_{LIM} 温度特性
図 15-26	過電流保護動作電圧 V_{TRIP} 温度特性
図 15-27	過電流保護保持時間 t_p 温度特性
図 15-28	過電流保護ブランキング時間 $t_{BK(OCp)}$ 、電流リミッタブランキング時間 $t_{BK(OCL)}$ 温度特性

図 15-4 制御電源電流 I_{CC} 温度特性 ($IN_x = 0 V$)図 15-5 制御電源電流 I_{CC} 温度特性 ($IN_x = 5 V$)

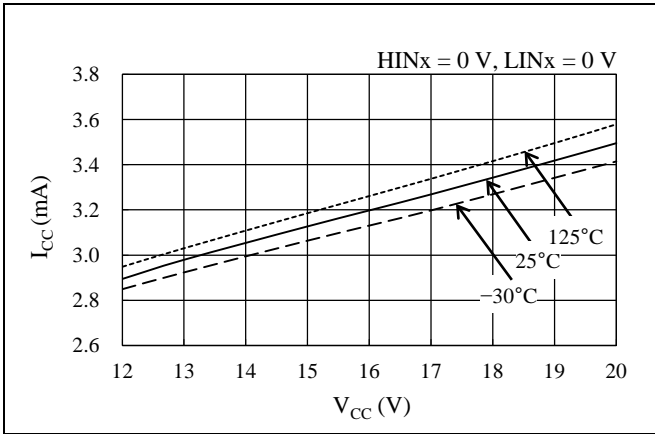


図 15-6 VCCx 端子電圧 V_{CC} - 制御電源電流 I_{CC} 特性

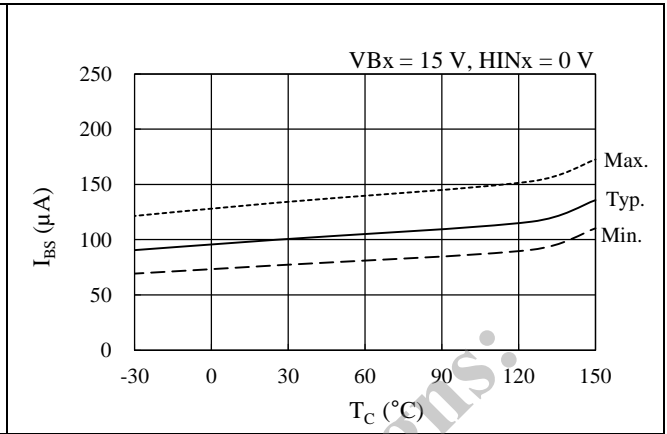


図 15-7 制御電源電流 (1 相) I_{BS} 温度特性 ($HIN_x = 0 V$)

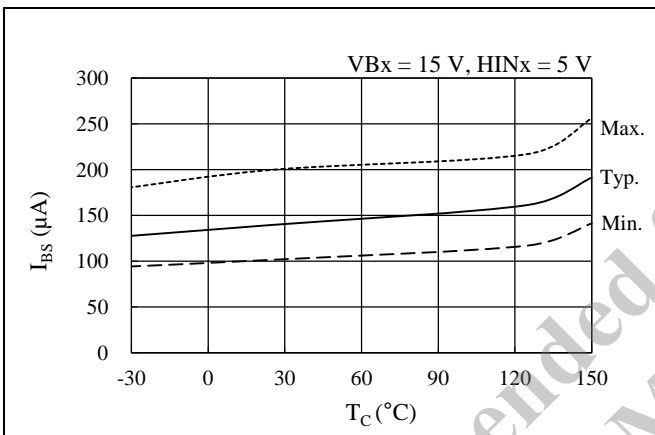


図 15-8 制御電源電流 (1 相) I_{BS} 温度特性 ($HIN_x = 5 V$)

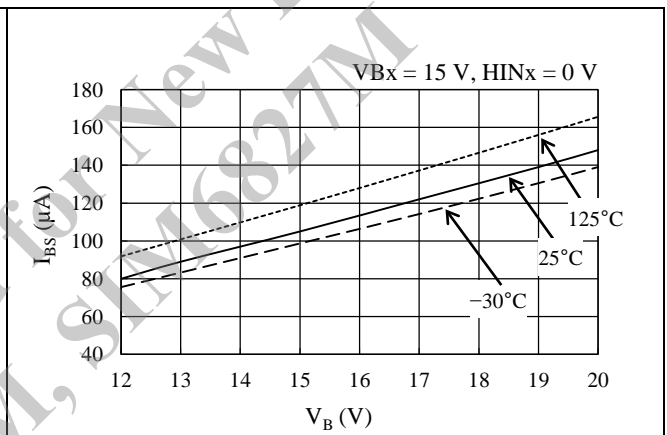


図 15-9 VB_x 端子電圧 V_B - 制御電源電流 I_{BS} 特性 ($HIN_x = 0 V$)

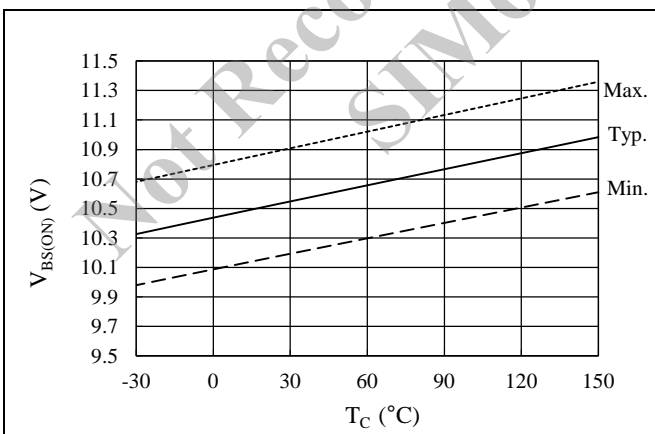


図 15-10 制御電源動作開始電圧 $V_{BS(ON)}$ 温度特性

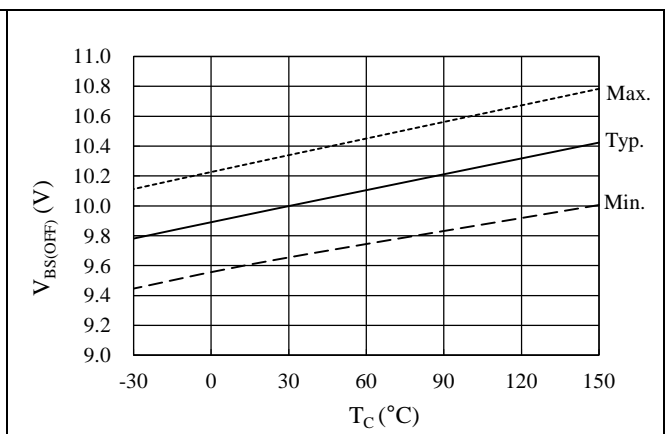


図 15-11 制御電源動作停止電圧 $V_{BS(OFF)}$ 温度特性

SIM6800M シリーズ

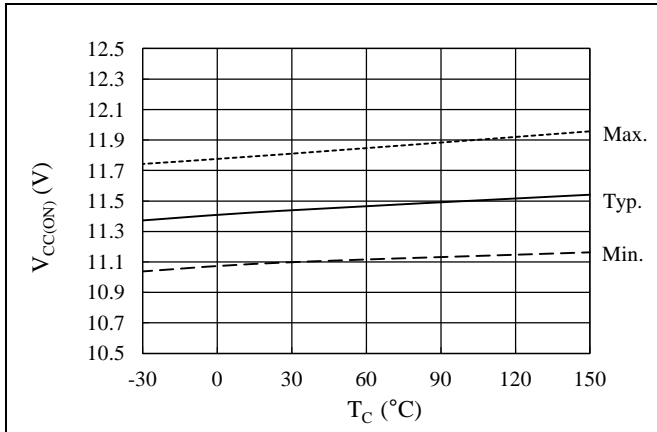


図 15-12 制御電源動作開始電圧 V_{CC(ON)} 温度特性

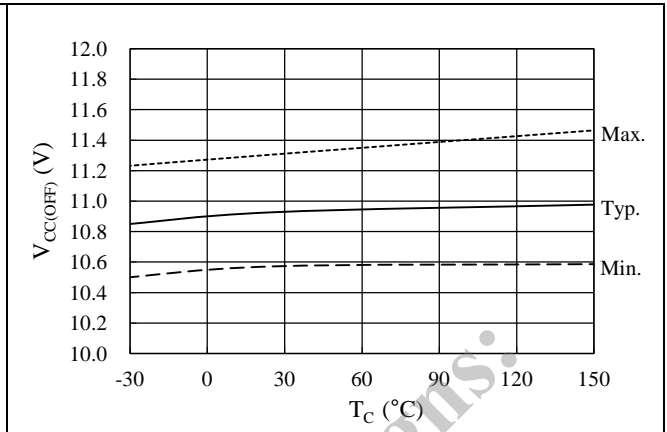


図 15-13 制御電源動作停止電圧 V_{CC(OFF)} 温度特性

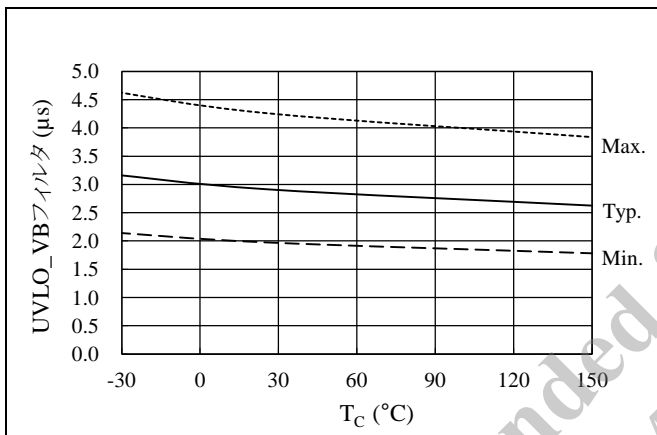


図 15-14 UVLO_VB フィルタ時間温度特性

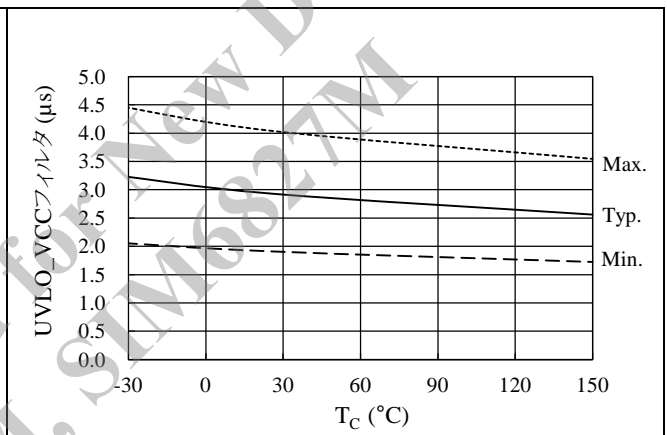


図 15-15 UVLO_VCC フィルタ時間温度特性

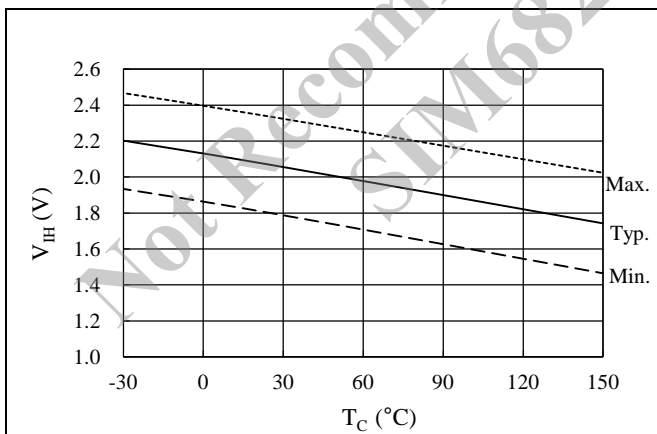


図 15-16 ハイレベル入力しきい電圧 V_{IH} 温度特性

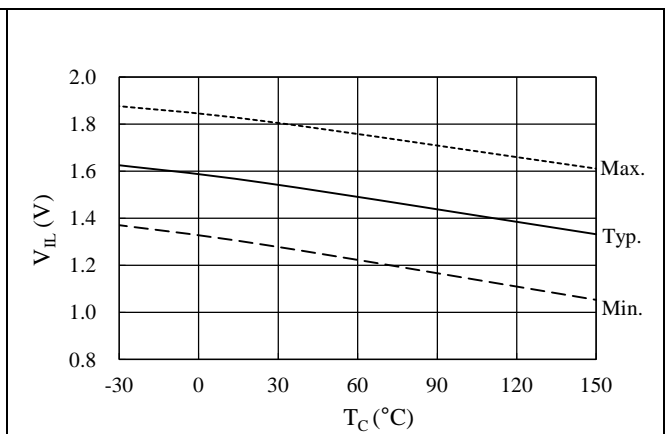


図 15-17 ローレベル入力しきい電圧 V_{IL} 温度特性

SIM6800M シリーズ

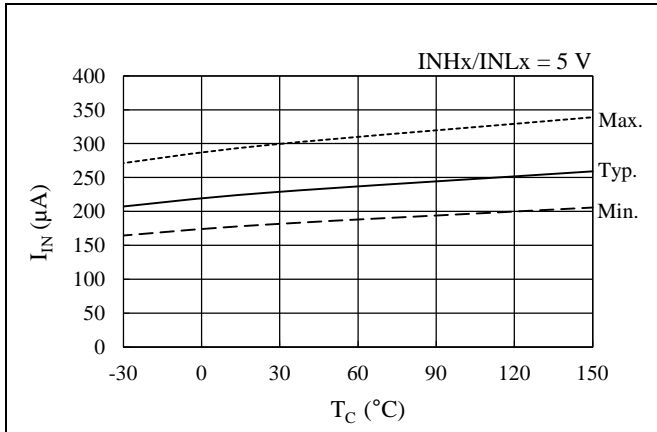


図 15-18 HINx 端子、LINx 端子入力電流 I_{IN} 温度特性

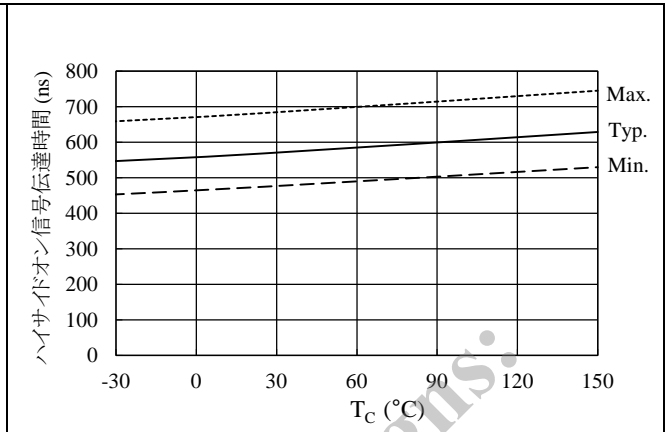


図 15-19 ハイサイド オン信号伝達時間温度特性 (HINx から HOx まで)

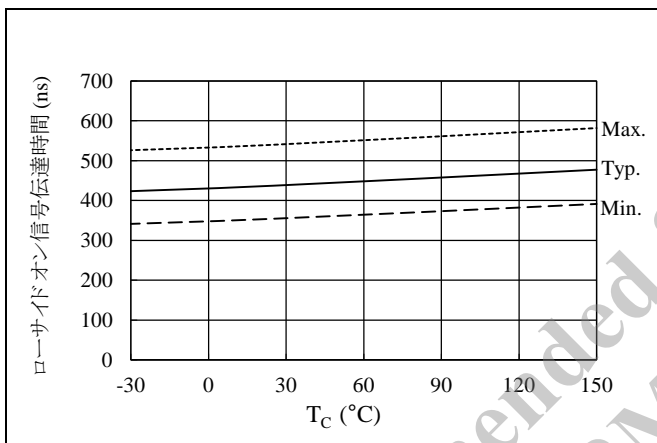


図 15-20 ローサイド オン信号伝達時間温度特性 (LINx から LOx まで)

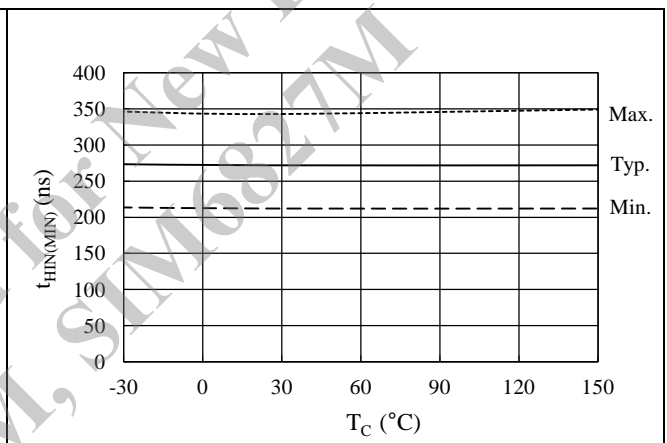


図 15-21 ハイサイド最小応答パルス幅 $t_{HIN(MIN)}$ 温度特性

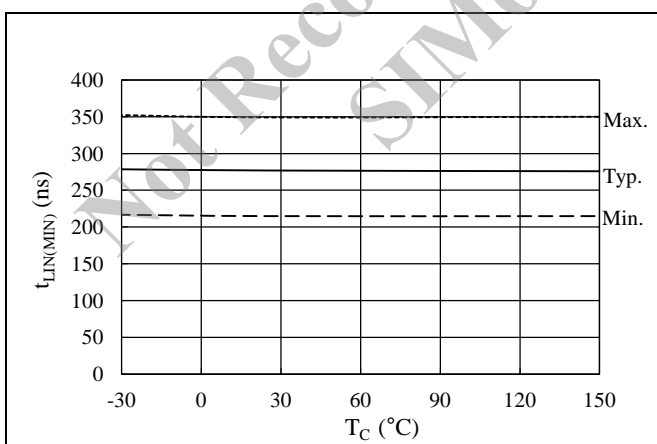


図 15-22 ローサイド最小応答パルス幅 $t_{LIN(MIN)}$ 温度特性

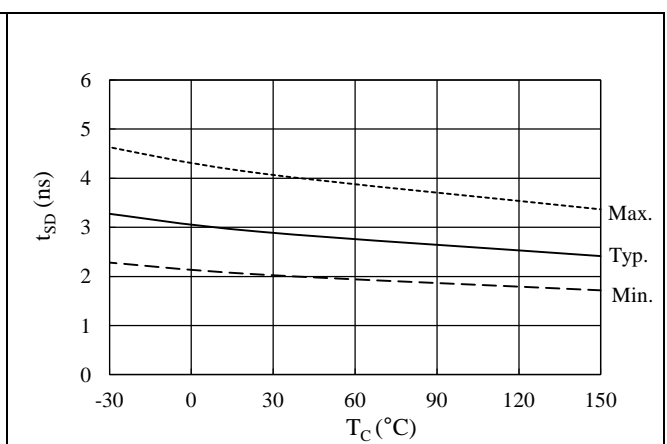


図 15-23 SD 端子フィルタ時間温度特性

SIM6800M シリーズ

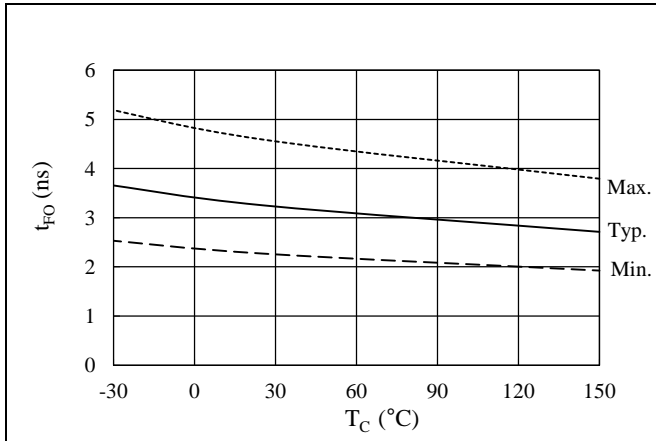


図 15-24 FO 端子フィルタ時間温度特性

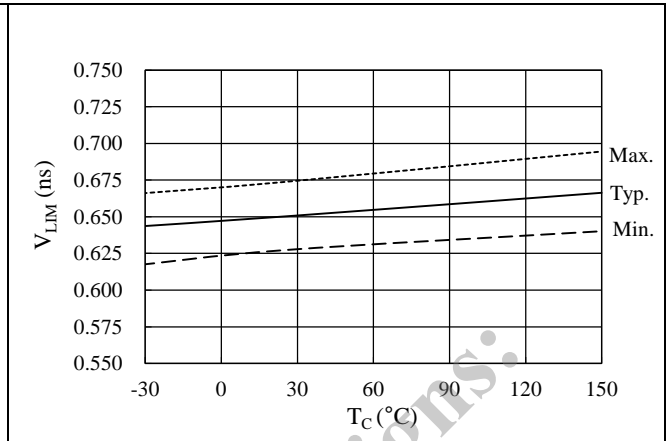


図 15-25 電流リミッタ基準電圧 V_{LIM} 温度特性

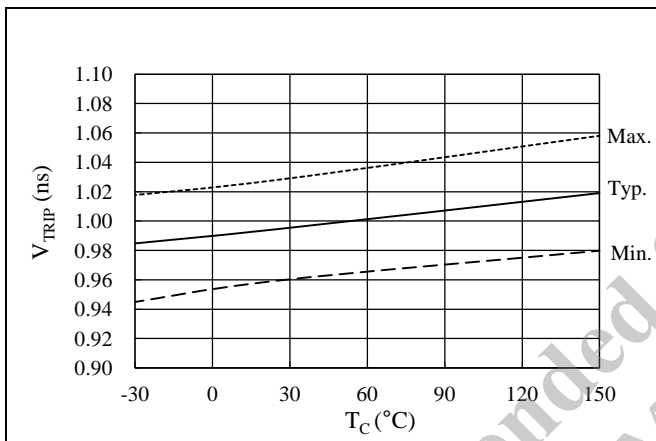


図 15-26 過電流保護動作電圧 V_{TRIP} 温度特性

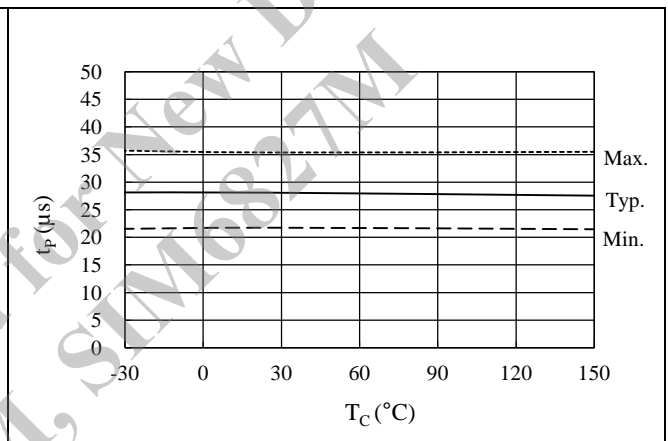


図 15-27 過電流保護保持時間 t_p 温度特性

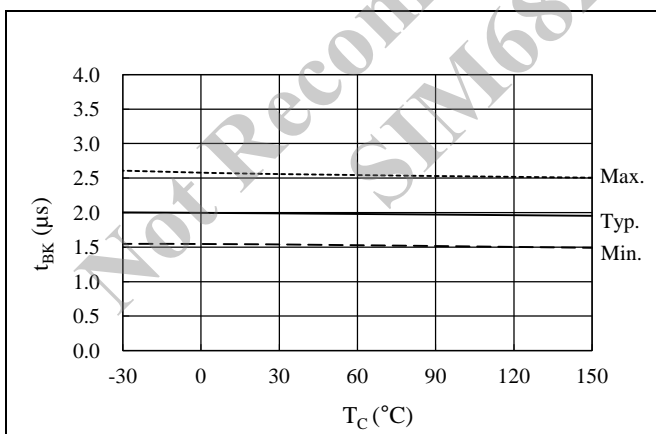


図 15-28 過電流保護ブランキング時間 t_{BK(OCP)}、電流リミッタブランキング時間 t_{BK(OCL)} 温度特性

15.3 出力特性

15.3.1 出力素子特性

15.3.1.1. SIM6811M

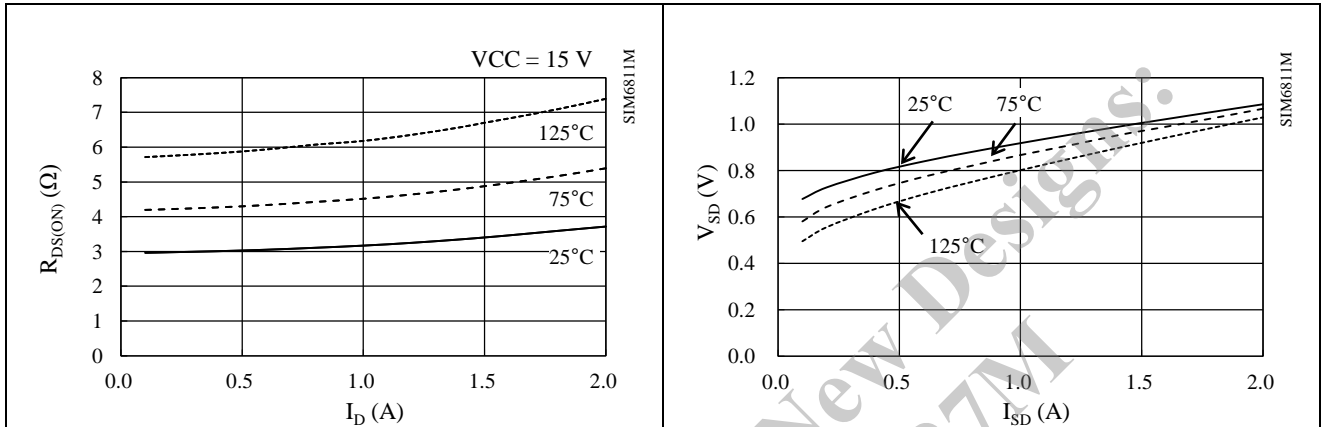


図 15-29 パワーMOSFET $R_{DS(ON)}$ - I_D 特性

図 15-30 パワーMOSFET V_{SD} - I_{SD} 特性

15.3.1.2. SIM6812M

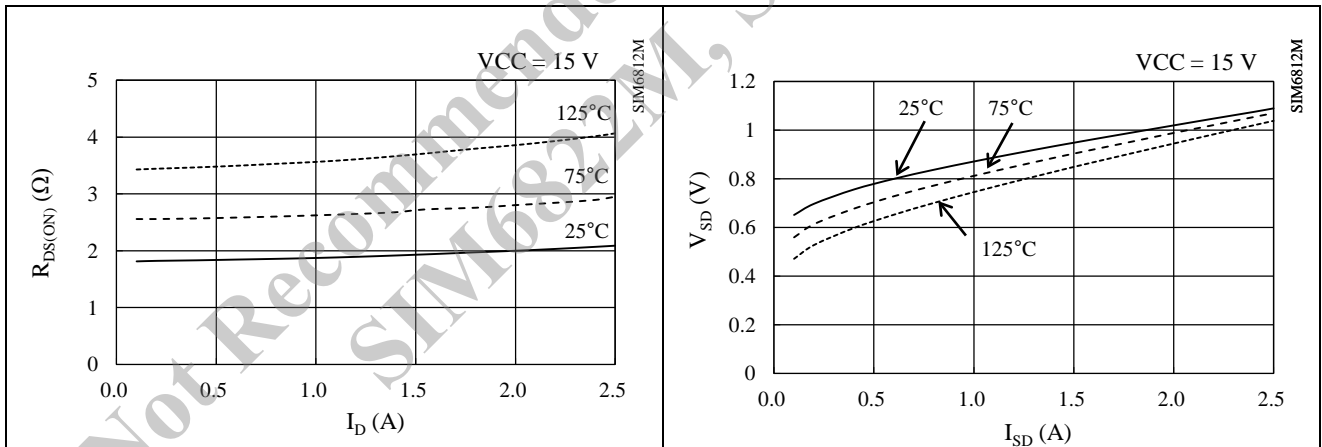


図 15-31 パワーMOSFET $R_{DS(ON)}$ - I_D 特性

図 15-32 パワーMOSFET V_{SD} - I_{SD} 特性

SIM6800M シリーズ

15.3.1.3. SIM6813M

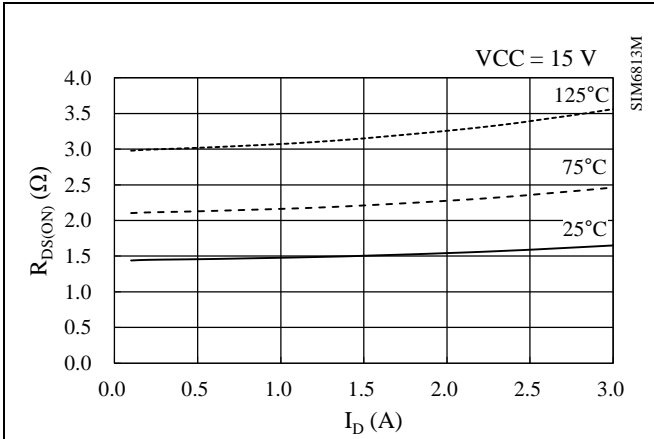


図 15-33 パワーMOSFET $R_{DS(ON)} - I_D$ 特性

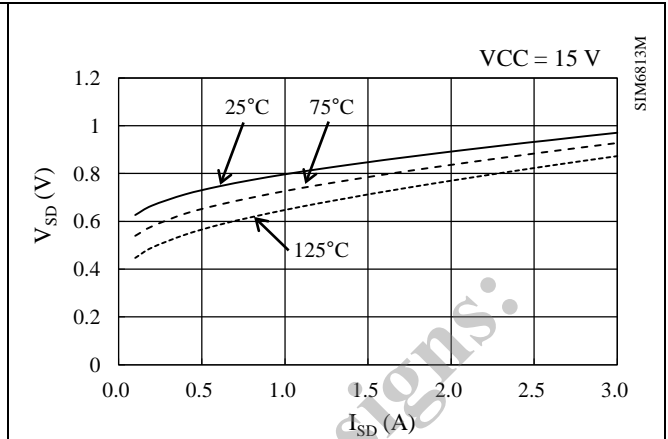


図 15-34 パワーMOSFET $V_{SD} - I_{SD}$ 特性

15.3.1.4. SIM6880M

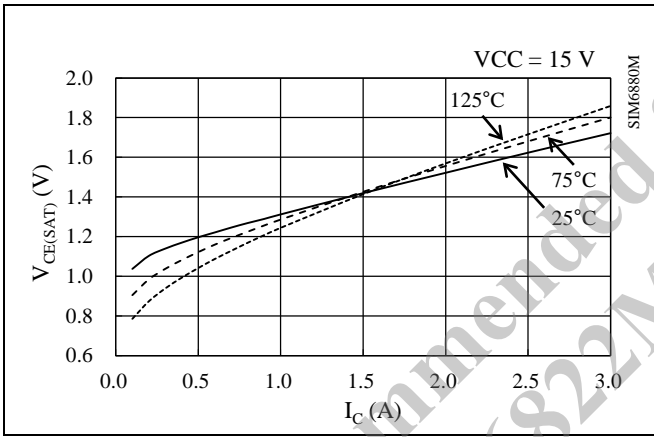


図 15-35 IGBT $V_{CE(SAT)} - I_C$ 特性

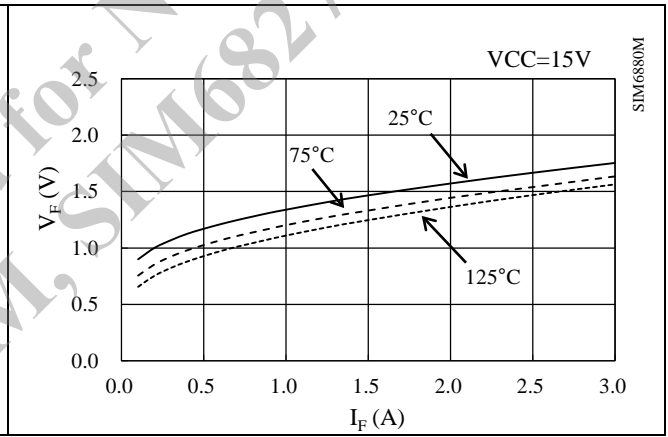


図 15-36 FRD $V_F - I_F$ 特性

15.3.1.5. SIM6822M、SIM6827M

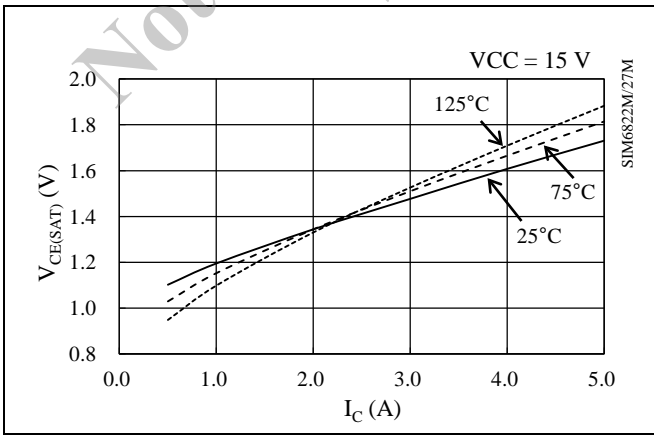


図 15-37 IGBT $V_{CE(SAT)} - I_C$ 特性

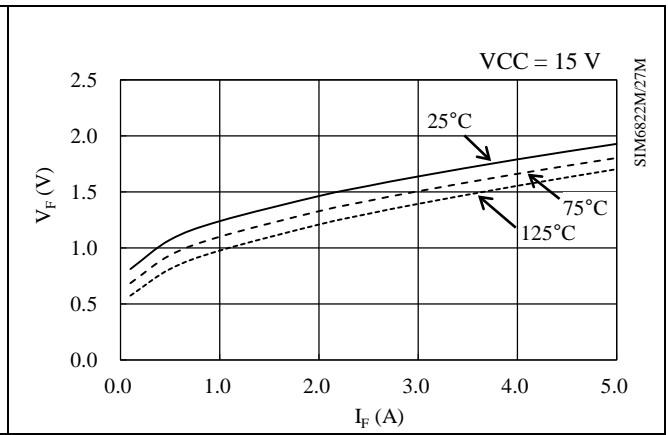


図 15-38 FRD $V_F - I_F$ 特性

15.3.2 スイッチング損失

VBB 端子電圧 300 V、L 負荷におけるハーフブリッジ動作時のスイッチング損失です。
 スイッチング損失 E は、ターンオン損失とターンオフ損失の合計です。

15.3.2.1. SIM6811M

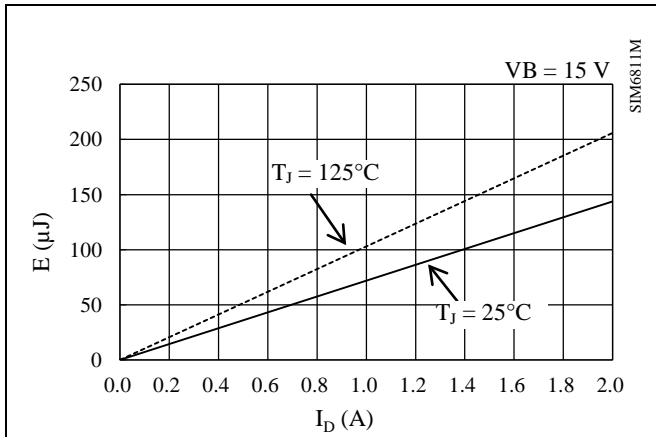


図 15-39 ハイサイドスイッチング損失

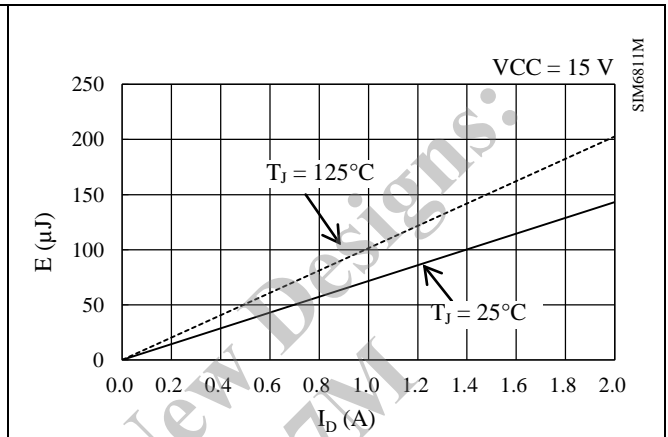


図 15-40 ローサイドスイッチング損失

15.3.2.2. SIM6812M

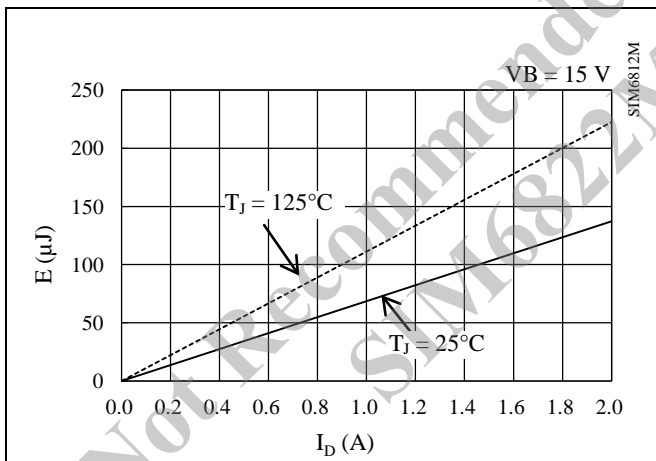


図 15-41 ハイサイドスイッチング損失

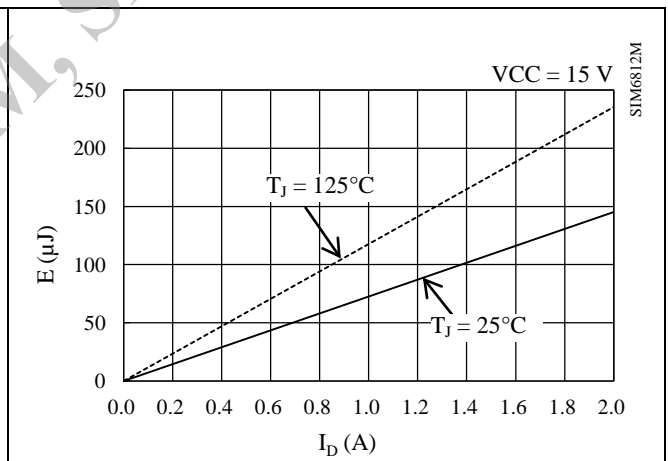


図 15-42 ローサイドスイッチング損失

SIM6800M シリーズ

15.3.2.3. SIM6813M

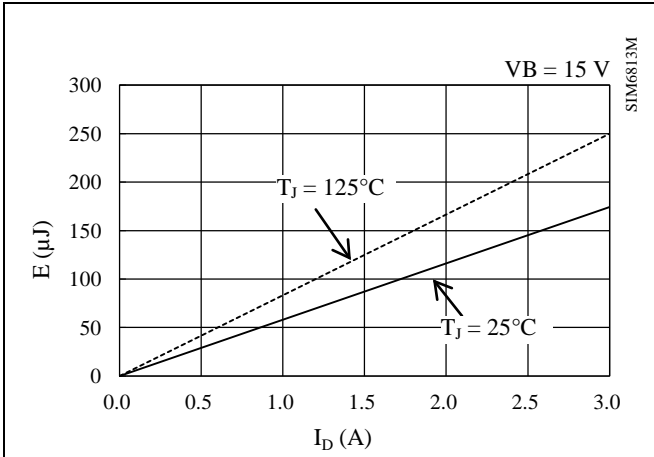


図 15-43 ハイサイドスイッチング損失

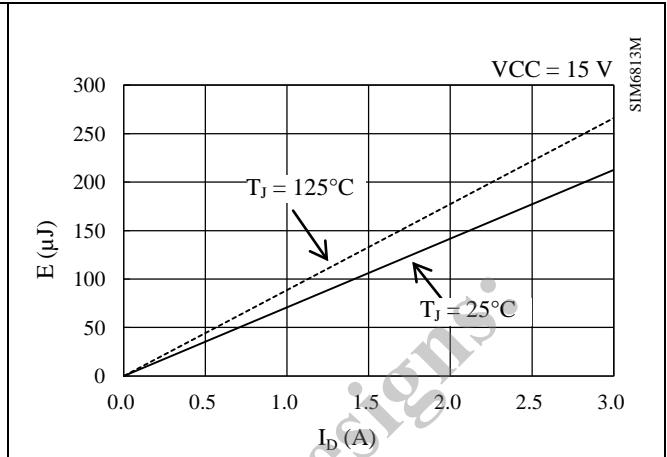


図 15-44 ローサイドスイッチング損失

15.3.2.4. SIM6880M

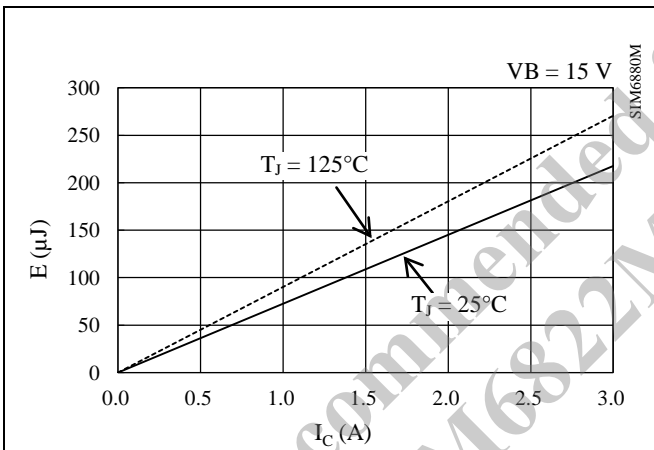


図 15-45 ハイサイドスイッチング損失

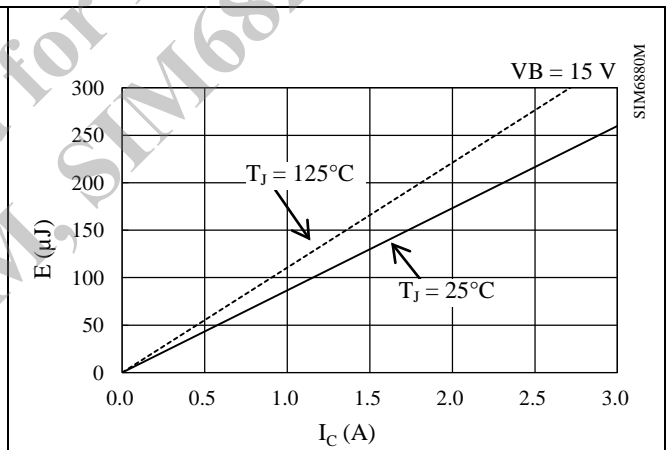


図 15-46 ローサイドスイッチング損失

SIM6800M シリーズ

15.3.2.5. SIM6822M

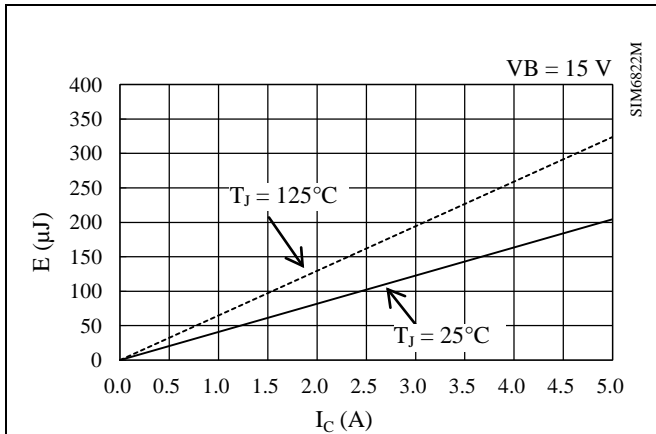


図 15-47 ハイサイドスイッチング損失

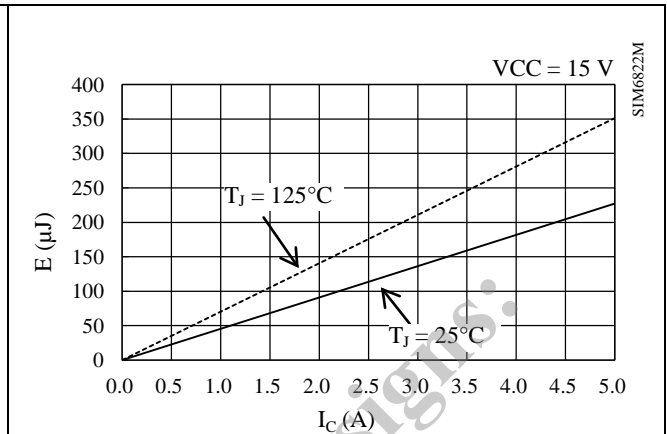


図 15-48 ローサイドスイッチング損失

15.3.2.6. SIM6827M

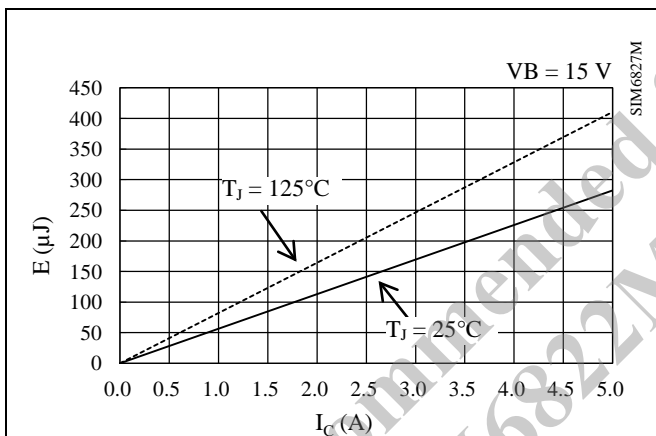


図 15-49 ハイサイドスイッチング損失

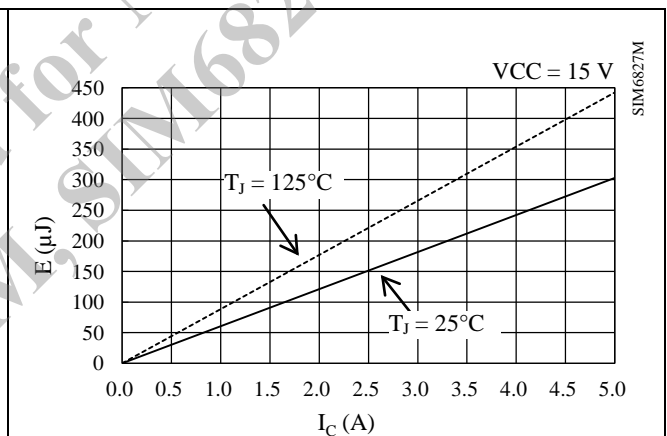


図 15-50 ローサイドスイッチング損失

15.4 許容実効電流曲線

以下に示す許容実効電流曲線は、正弦波駆動の 3 相変調方式、出力素子の $R_{DS(ON)}$ または $V_{CE(SAT)}$ 、およびスイッチング損失は Typ.品を想定しています。

<動作条件>

VBB 端子入力電圧 $V_{DC} = 300\text{ V}$ 、VCC 端子入力電圧 $V_{CC} = 15\text{ V}$ 、変調率 $M = 0.9$ 、モータ力率 $\cos\theta = 0.8$ 、ジャンクション温度 $T_J = 150\text{ }^\circ\text{C}$

15.4.1 SIM6811M

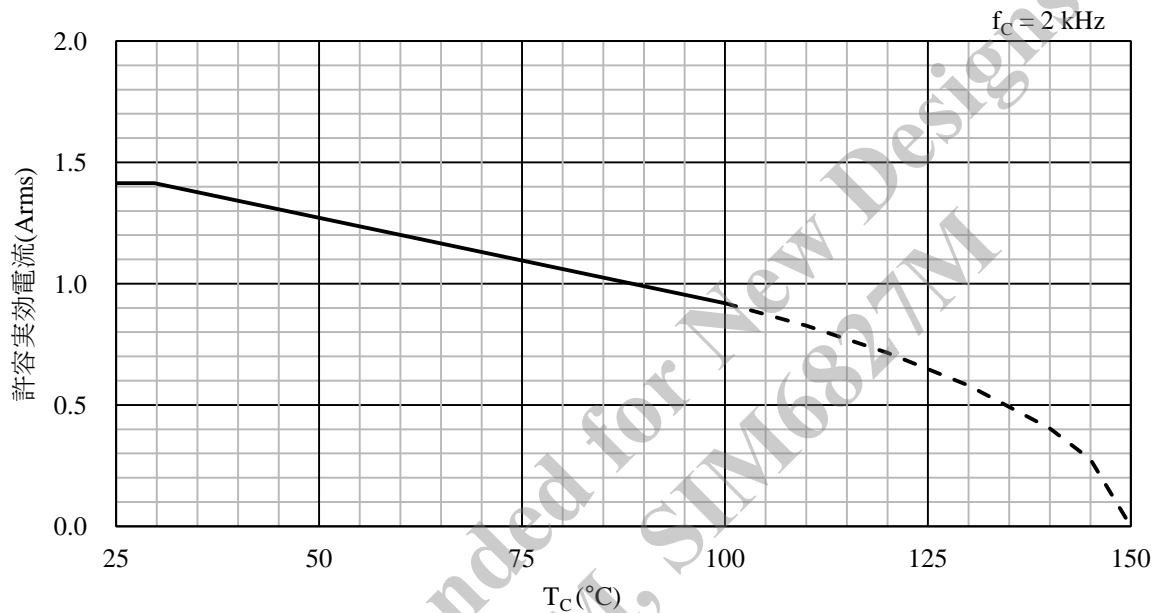


図 15-51 SIM6811M 許容電流曲線 (f_C = 2 kHz)

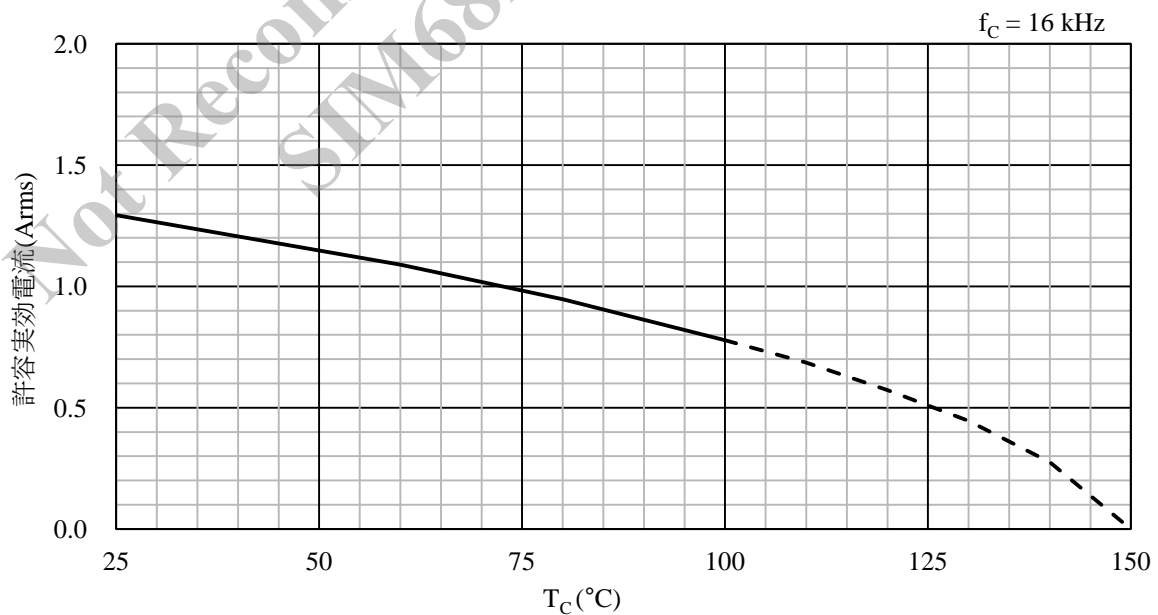
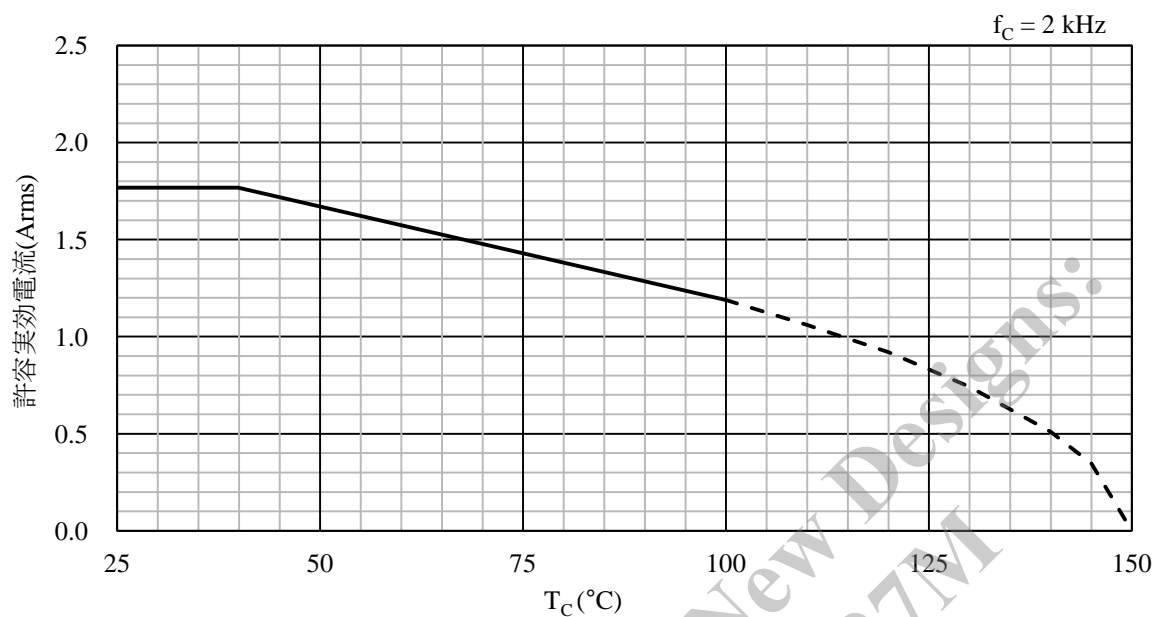
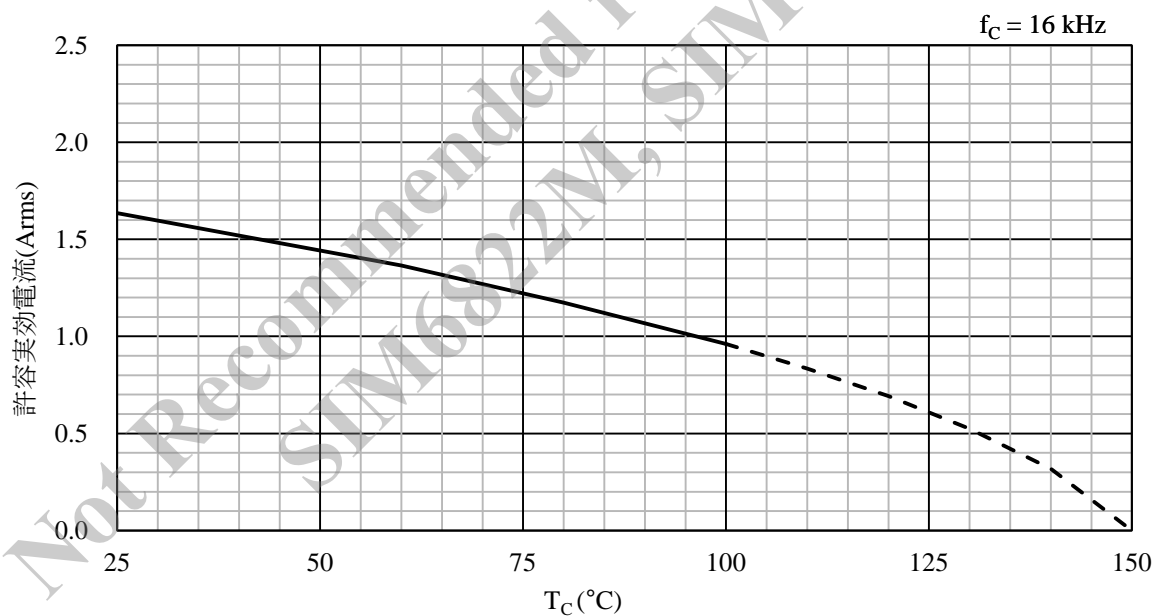
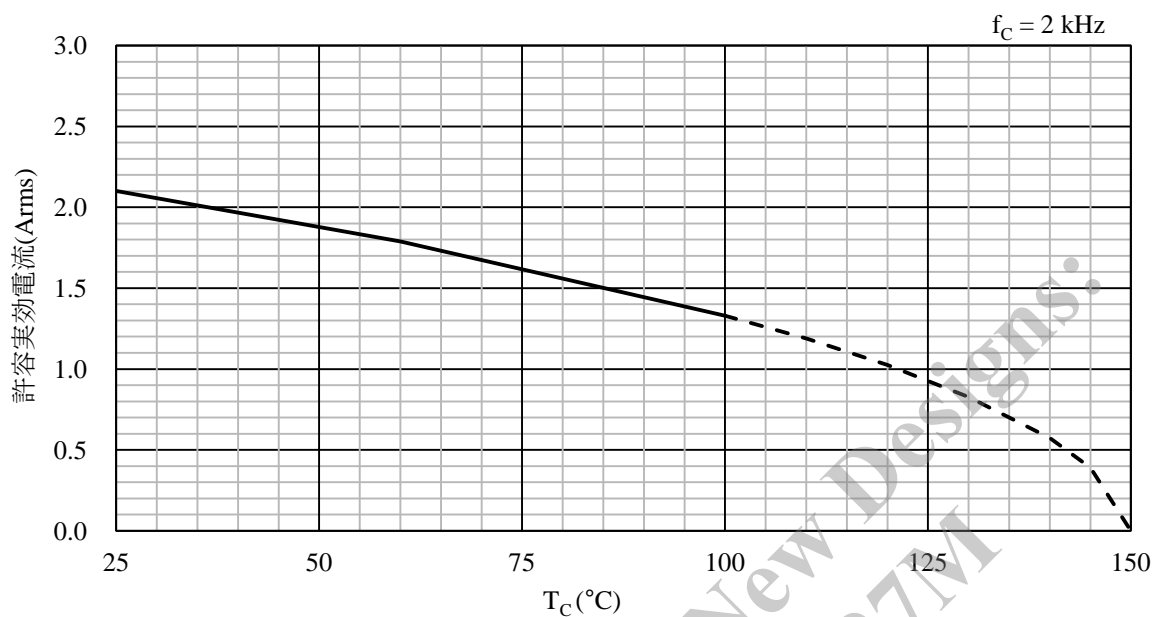
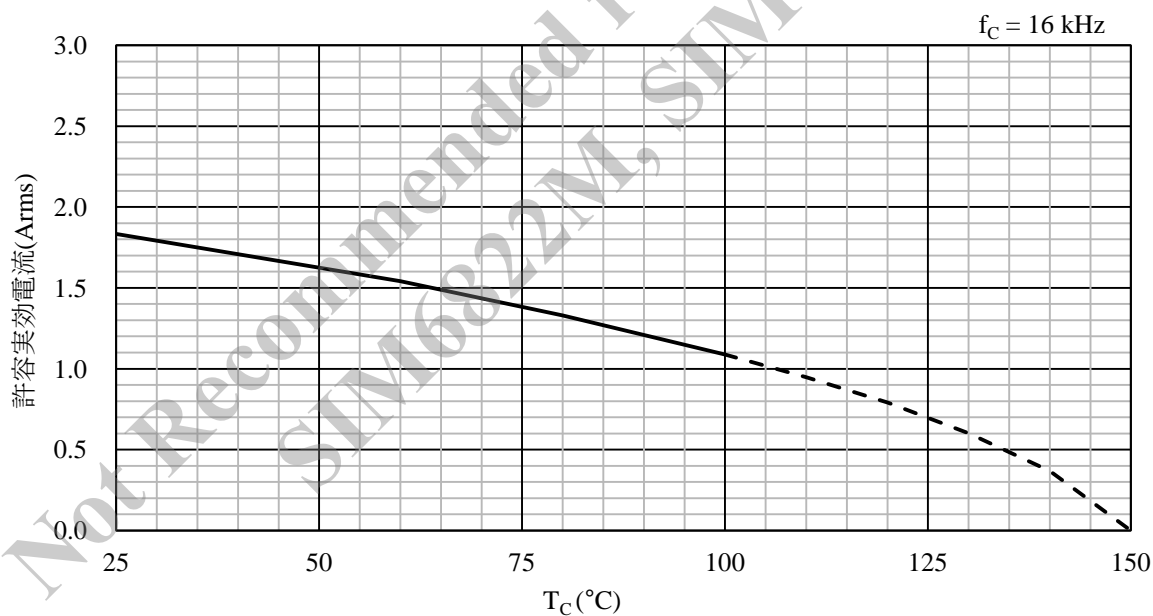


図 15-52 SIM6811M 許容電流曲線 (f_C = 16 kHz)

15.4.2 SIM6812M

図 15-53 SIM6812M 許容電流曲線 ($f_c = 2$ kHz)図 15-54 SIM6812M 許容電流曲線 ($f_c = 16$ kHz)

15.4.3 SIM6813M

図 15-55 SIM6813M 許容電流曲線 ($f_c = 2$ kHz)図 15-56 SIM6813M 許容電流曲線 ($f_c = 16$ kHz)

15.4.4 SIM6880M

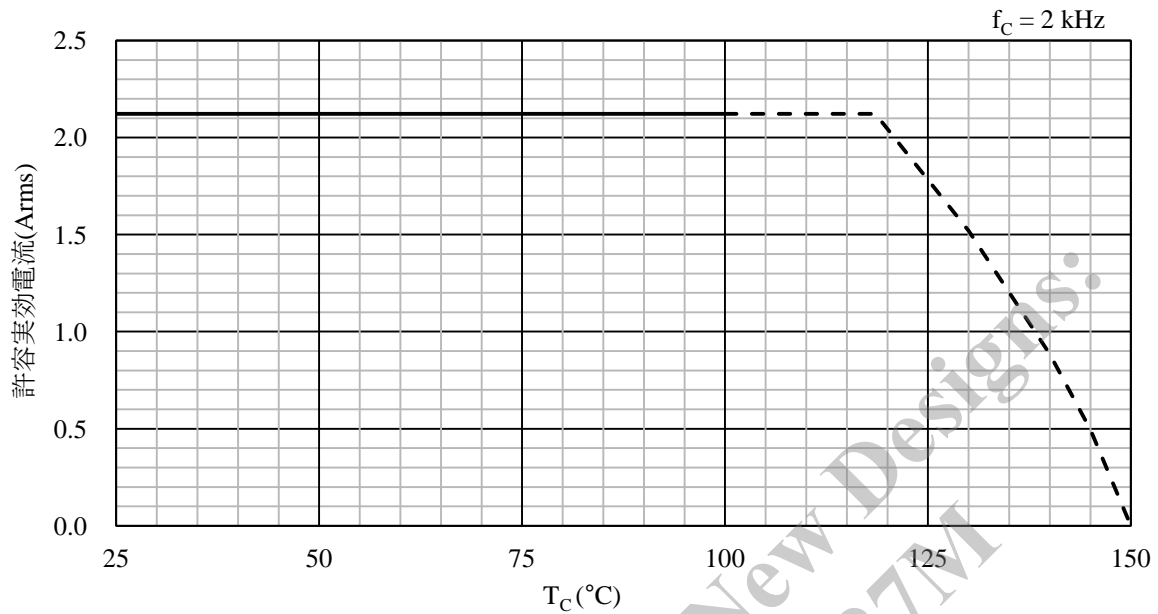


図 15-57 SIM6880M 許容電流曲線 (f_C = 2 kHz)

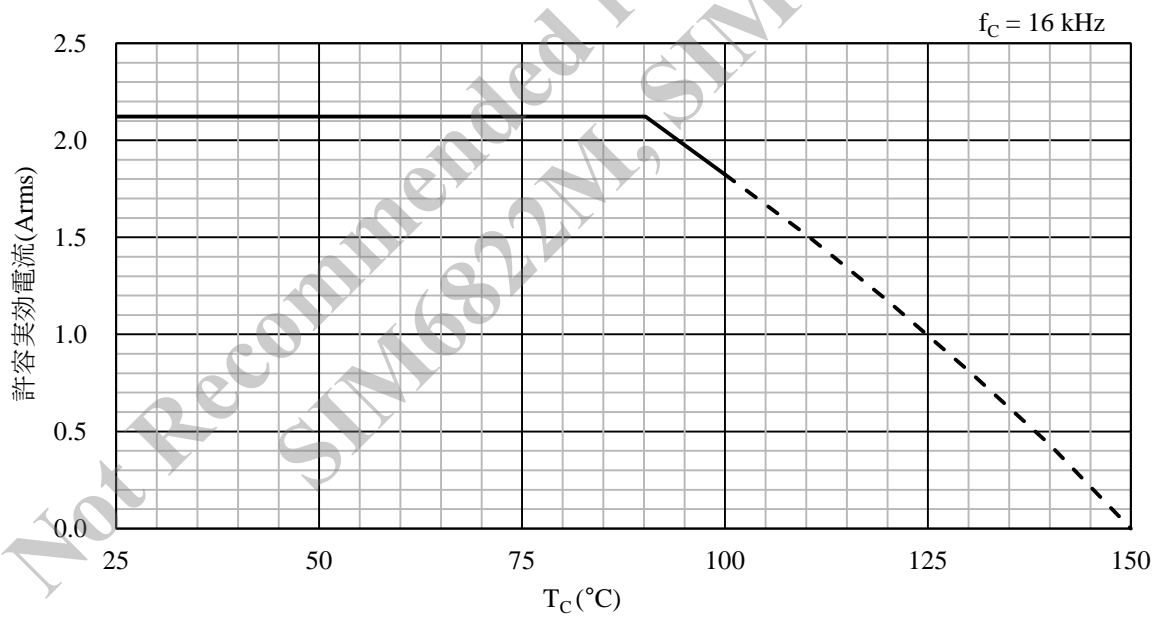
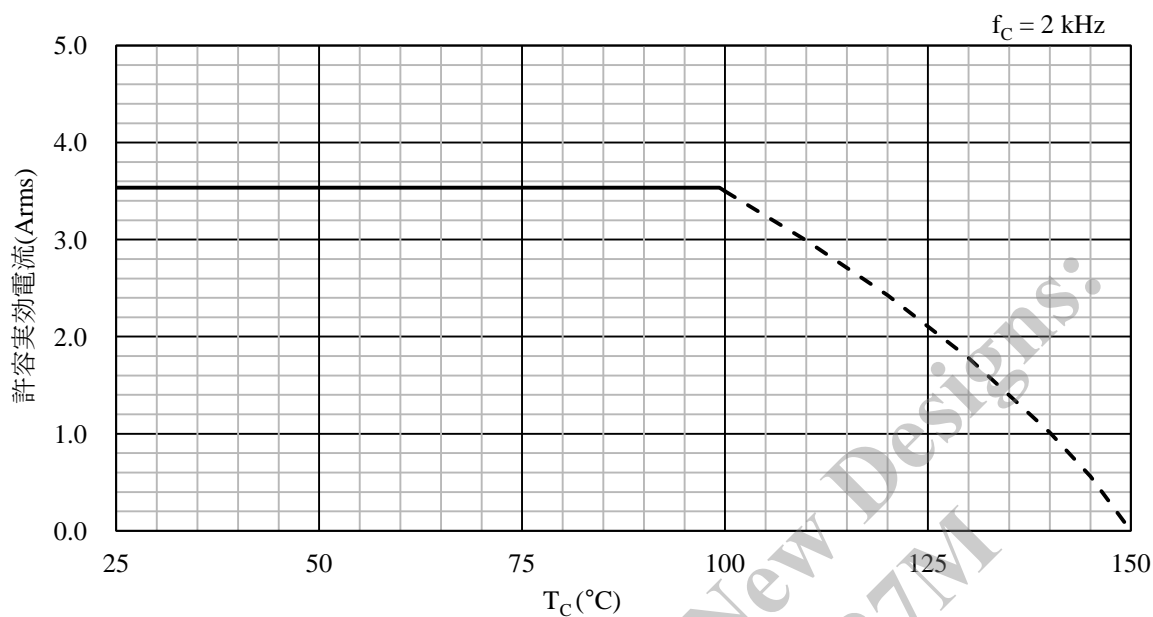
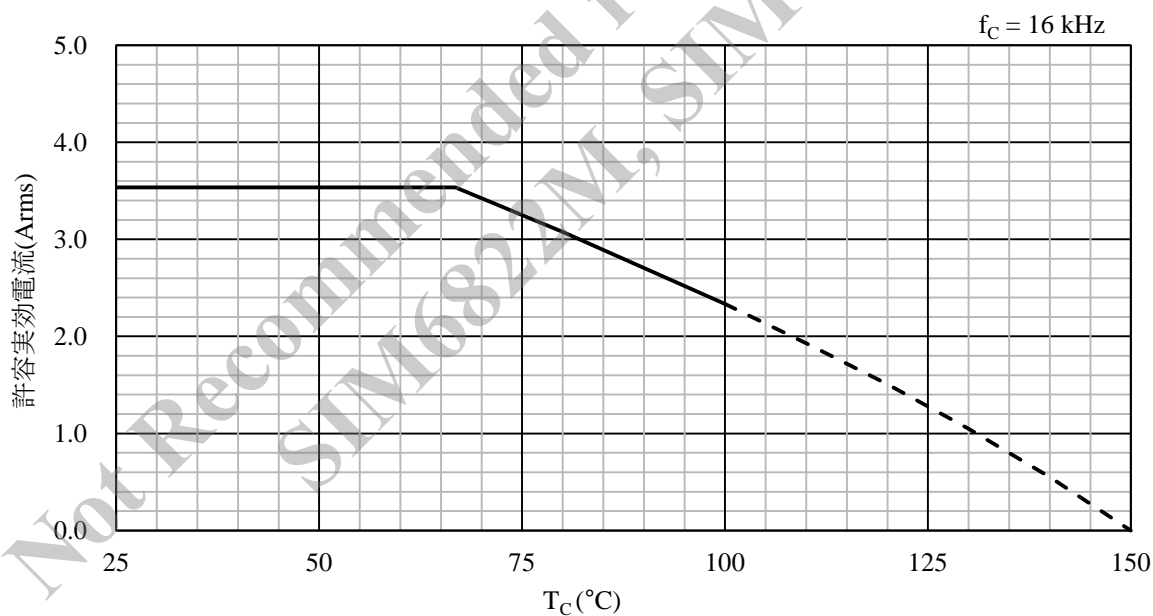


図 15-58 SIM6880M 許容電流曲線 (f_C = 16 kHz)

15.4.5 SIM6822M

図 15-59 SIM6822M 許容電流曲線 ($f_c = 2$ kHz)図 15-60 SIM6822M 許容電流曲線 ($f_c = 16$ kHz)

15.4.6 SIM6827M

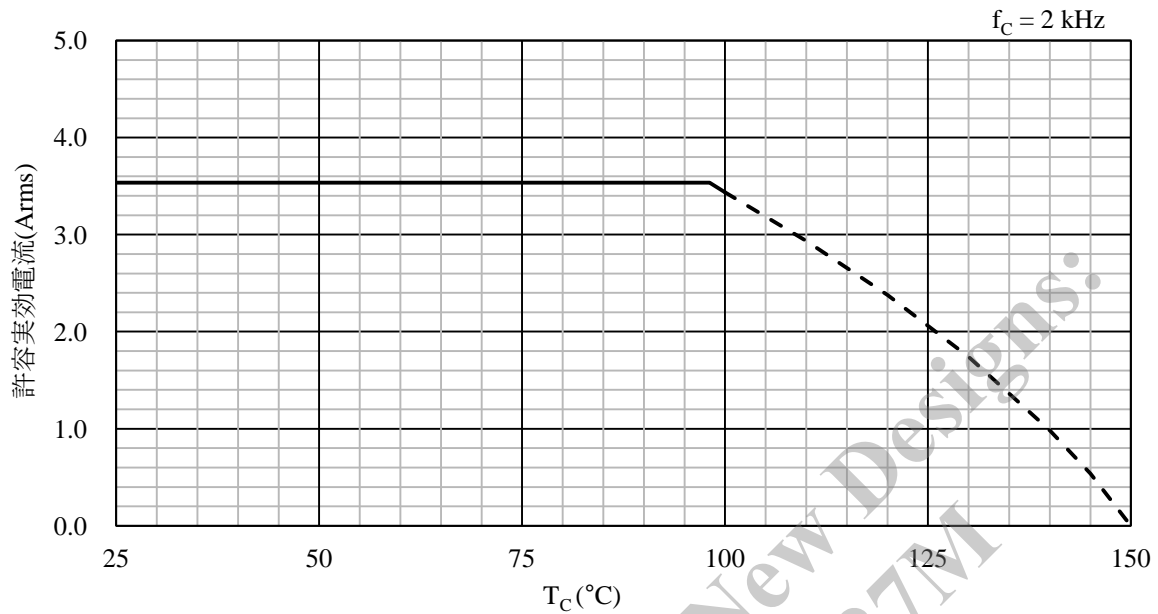


図 15-61 SIM6827M 許容電流曲線 ($f_c = 2 \text{ kHz}$)

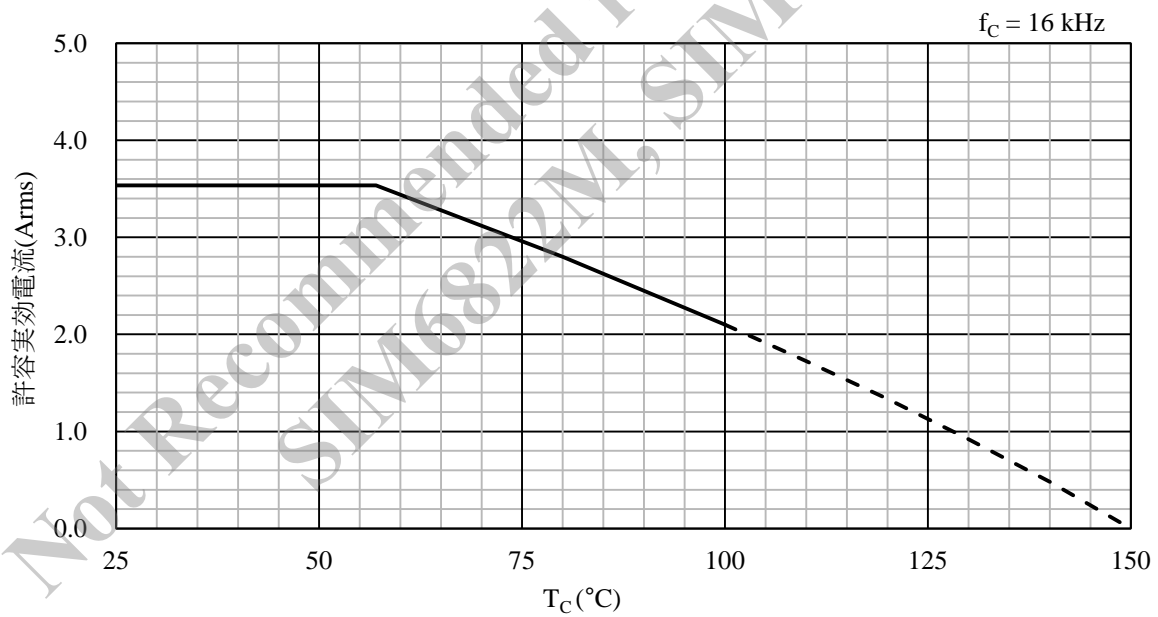


図 15-62 SIM6827M 許容電流曲線 ($f_c = 16 \text{ kHz}$)

15.5 短絡 SOA

以下に出力素子に IGBT を内蔵している SIM6880M、SIM6822M、SIM6827M の短絡 SOA を示します。

条件) $V_{DC} \leq 400 \text{ V}$ 、 $13.5 \text{ V} \leq V_{CC} \leq 16.5 \text{ V}$ 、 $T_J = 125 \text{ }^\circ\text{C}$ 、1 パルス

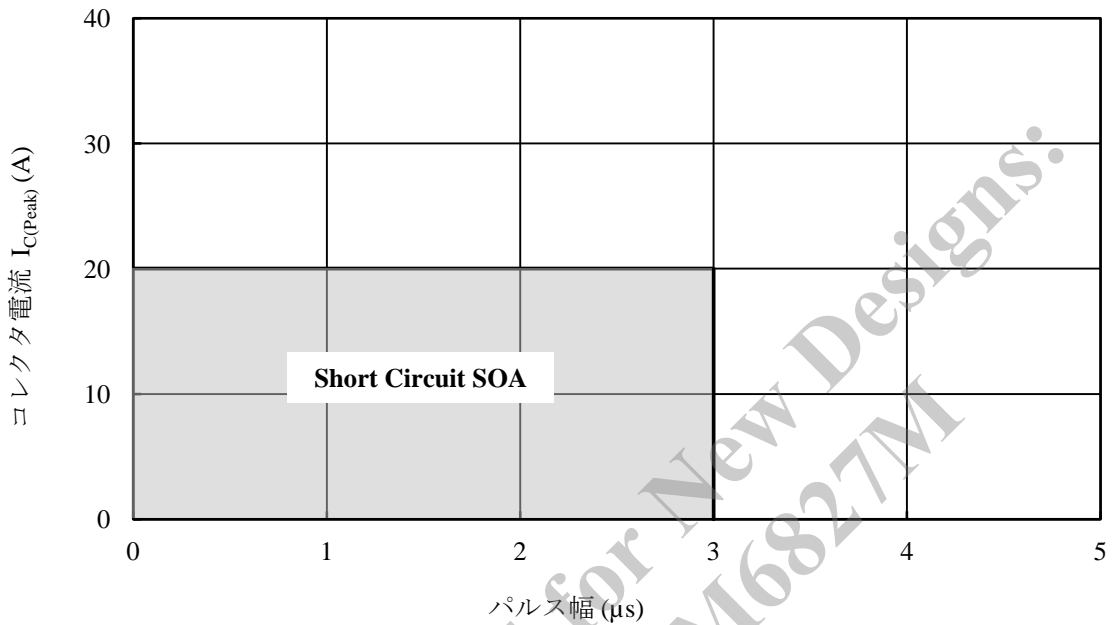


図 15-63 SIM6880M 短絡 SOA

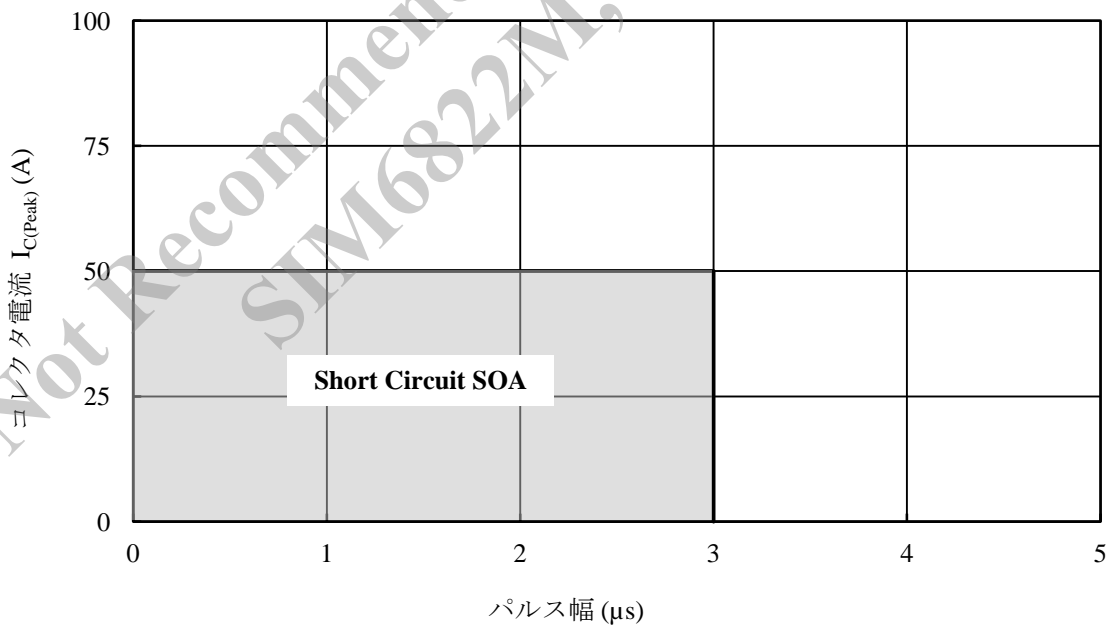


図 15-64 SIM6822M、SIM6827M 短絡 SOA

16. パターンレイアウト例

以下に、SIM6800M シリーズを使用したパターンレイアウト例と、その回路図を示します。本 IC の挿入穴の情報は 10 項を参照してください。

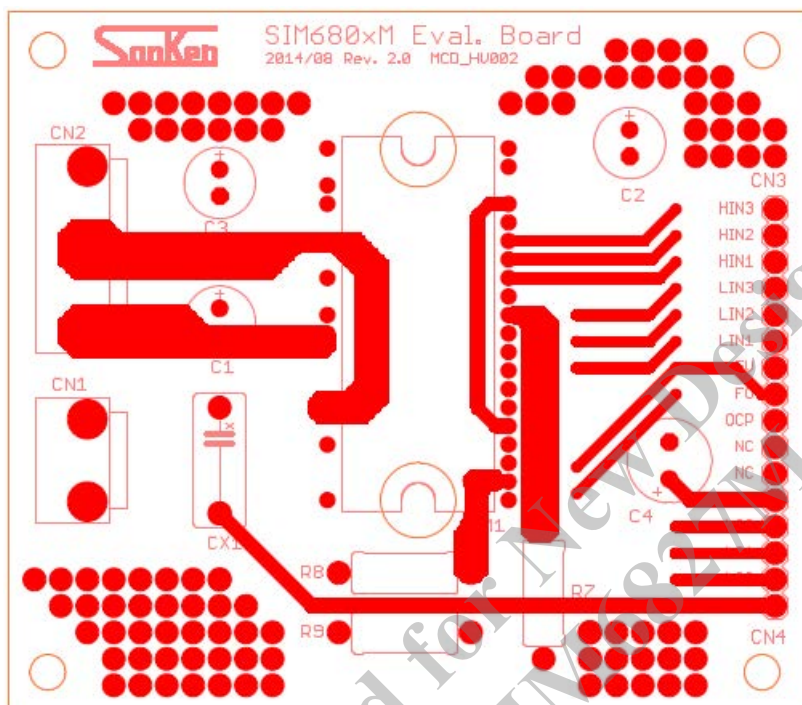


図 16-1 表面パターンレイアウト例

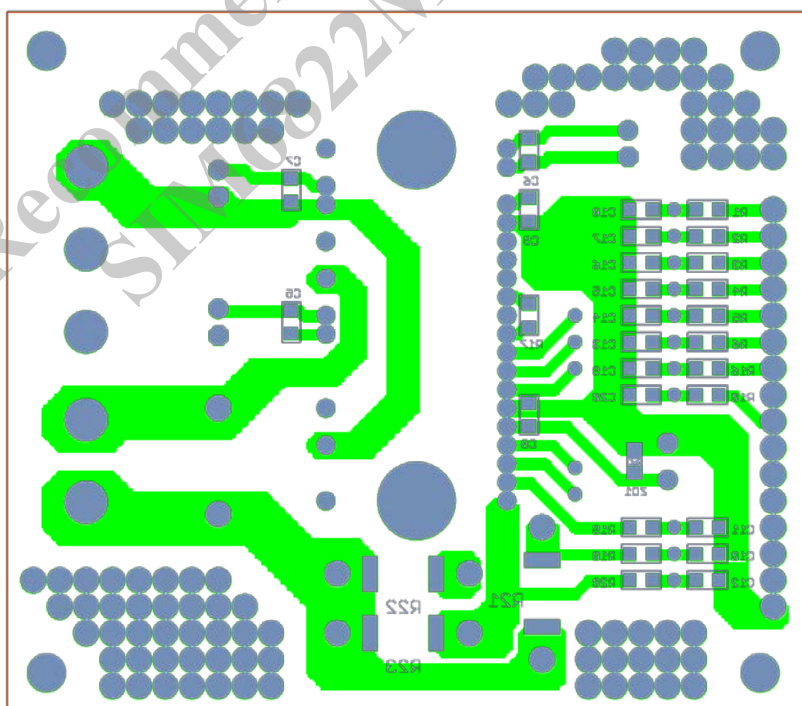


図 16-2 裏面パターンレイアウト例

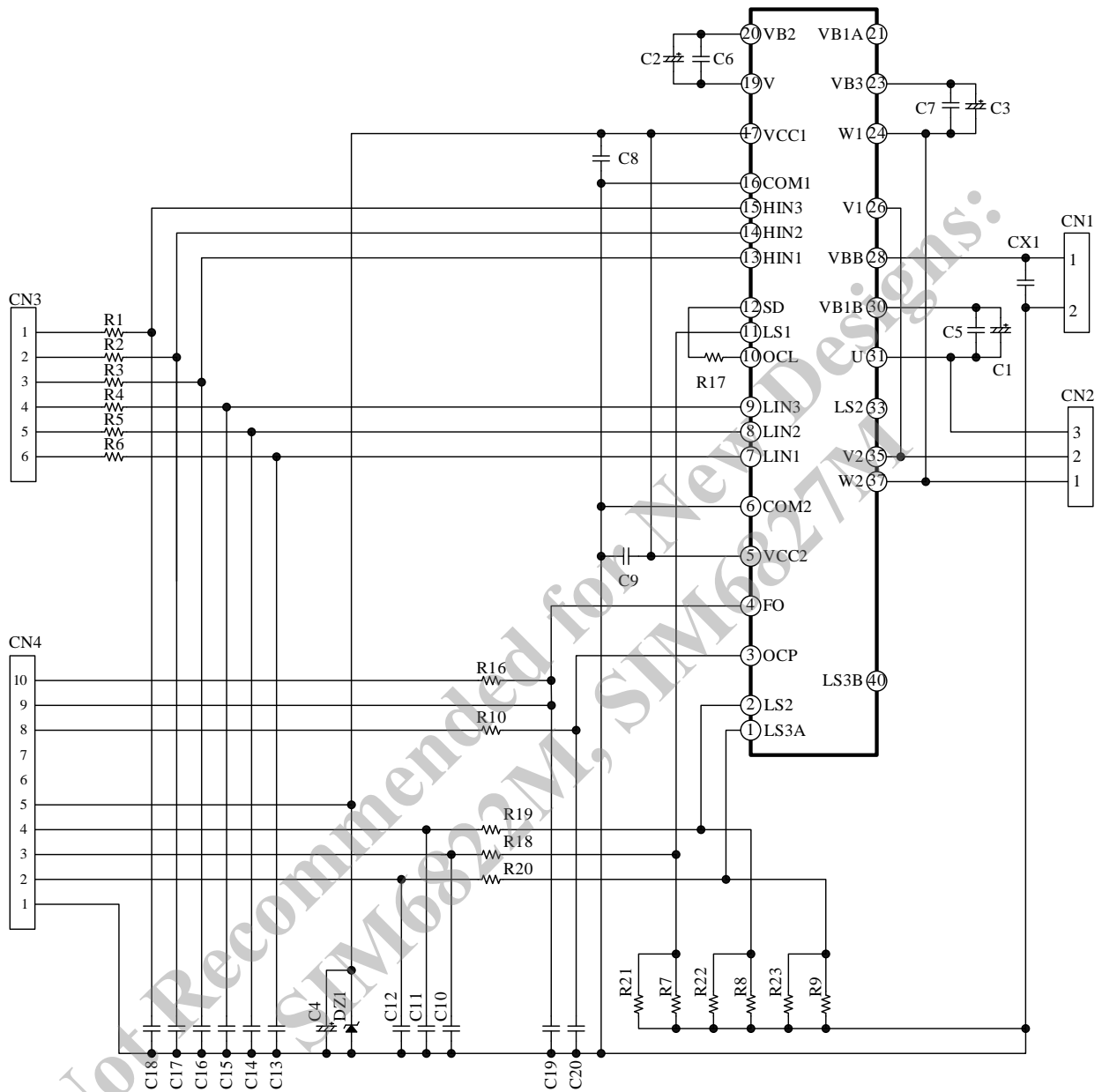


図 16-3 パターンレイアウト回路図

SIM6800M シリーズ

17. モータドライバ回路例

モータドライバの回路例として、その仕様と回路図および部品表を以下に示します。

- モータドライバ仕様

使用 IC	SIM6822M
主電源電圧 V_{DC}	DC300 V (typ.)
定格出力電力	500 W

- 回路図

図 16-3 参照

- 部品表

記号	部品名	定格	記号	部品名	定格
C1	Electrolytic	47 μ F, 50 V	R3	General	100 Ω , 1/8 W
C2	Electrolytic	47 μ F, 50 V	R4	General	100 Ω , 1/8 W
C3	Electrolytic	47 μ F, 50 V	R5	General	100 Ω , 1/8 W
C4	Electrolytic	100 μ F, 50 V	R6	General	100 Ω , 1/8 W
C5	Ceramic	0.1 μ F, 50 V	R7*	Metal plate	0.15 Ω , 2 W
C6	Ceramic	0.1 μ F, 50 V	R8*	Metal plate	0.15 Ω , 2 W
C7	Ceramic	0.1 μ F, 50 V	R9*	Metal plate	0.15 Ω , 2 W
C8	Ceramic	0.1 μ F, 50 V	R10	General	100 Ω , 1/8 W
C9	Ceramic	0.1 μ F, 50 V	R16	General	3.3 k Ω , 1/8 W
C10	Ceramic	100 pF, 50 V	R17	General	0 k Ω , 1/8 W
C11	Ceramic	100 pF, 50 V	R18	General	100 Ω , 1/8 W
C12	Ceramic	100 pF, 50 V	R19	General	100 Ω , 1/8 W
C13	Ceramic	100 pF, 50 V	R20	General	100 Ω , 1/8 W
C14	Ceramic	100 pF, 50 V	R21	General	Open
C15	Ceramic	100 pF, 50 V	R22	General	Open
C16	Ceramic	100 pF, 50 V	R23	General	Open
C17	Ceramic	100 pF, 50 V	ZD1	Zener diode	$V_Z = 21$ V (max.)
C18	Ceramic	100 pF, 50 V	IPM1	IC	SIM6822M
C19	Ceramic	0.01 μ F, 50 V	CN1	Pin header	B2P3-VH 相当
C20	Ceramic	100 pF, 50 V	CN2	Pin header	B2P5-VH 相当
CX1	Film	0.033 μ F, 630 V	CN3	Connector	MA06-1 相当
R1	General	100 Ω , 1/8 W	CN4	Connector	MA10-1 相当
R2	General	100 Ω , 1/8 W			

* 実機評価で調整が必要な部品

注意書き

- 本書に記載している製品（以下、「本製品」という）のデータ、図、表、およびその他の情報（以下、「本情報」という）は、本書発行時点のものであります。本情報は、改良などで予告なく変更することがあります。本製品を使用する際は、本情報が最新であることを弊社販売窓口を確認してください。
- 本製品は、一般電子機器（家電製品、事務機器、通信端末機器、計測機器など）の部品に使用されることを意図しております。本製品を使用する際は、納入仕様書に署名または記名押印のうえ、返却をお願いします。高い信頼性が要求される装置（輸送機器とその制御装置、交通信号制御装置、防災装置、防犯装置、各種安全装置など）に本製品を使用することを検討する際は、必ず事前にその使用の適否について弊社販売窓口へ相談いただき、納入仕様書に署名または記名押印のうえ、返却をお願いします。本製品は、極めて高い信頼性が要求される機器または装置（航空宇宙機器、原子力制御、その故障や誤動作が生命や人体に危害を及ぼす恐れのある医療機器（日本における法令でクラスⅢ以上）など）（以下「特定用途」という）に使用されることは意図されておられません。特定用途に本製品を使用したことでお客様または第三者に生じた損害などに関して、弊社は一切その責任を負いません。
- 本製品を使用するにあたり、本製品に他の製品や部材を組み合わせる際、あるいはこれらの製品に物理的、化学的、その他の何らかの加工や処理を施す際は、使用者の責任においてそのリスクを必ず検討したうえで行ってください。
- 弊社は、品質や信頼性の向上に努めていますが、半導体製品は、ある確率で欠陥や故障が発生することは避けられません。本製品が故障し、その結果として人身事故、火災事故、社会的な損害などが発生しないように、故障発生率やディレーティングなどを考慮したうえで、使用者の責任において、本製品が使用される装置やシステム上で、十分な安全設計および確認を含む予防措置を必ず行ってください。ディレーティングについては、納入仕様書および弊社ホームページを参照してください。
- 本製品は、耐放射線設計をしておりません。
- 本書に記載している回路定数、動作例、回路例、パターンレイアウト例、設計例、推奨例、本書に記載しているすべての情報、およびこれらに基づく評価結果などは、使用上の参考として示したものです。
- 本情報に起因する使用者または第三者のいかなる損害、および使用者または第三者の知的財産権を含む財産権とその他一切の権利の侵害問題について、弊社は一切その責任を負いません。
- 本情報を、文書による弊社の承諾なしに転記や複製することを禁じます。
- 本情報について、弊社の所有する知的財産権およびその他の権利の実施、使用または利用を許諾するものではありません。
- 使用者と弊社との間で別途文書による合意がない限り、弊社は、本製品の品質（商品性、および特定目的または特別環境に対する適合性を含む）ならびに本情報（正確性、有用性、および信頼性を含む）について、明示的か黙示的かを問わず、いかなる保証もしておりません。
- 本製品を使用する際は、特定の物質の含有や使用を規制する RoHS 指令など、適用される可能性がある環境関連法令を十分に調査したうえで、当該法令に適合するように使用してください。
- 本製品および本情報を、大量破壊兵器の開発を含む軍事用途やその他軍事利用の目的で使用しないでください。また、本製品および本情報を輸出または非居住者などに提供する際は、「米国輸出管理規則」や「外国為替及び外国貿易法」など、各国で適用される輸出管理法令などを遵守してください。
- 弊社物流網以外における本製品の落下などの輸送中のトラブルについて、弊社は一切その責任を負いません。
- 本書は、正確を期すために慎重に製作したのですが、本書に誤りがないことを保証するものではありません。万一、本情報の誤りや欠落に起因して、使用者に損害が生じた場合においても、弊社は一切その責任を負いません。
- 本製品を使用する際の一般的な使用上の注意は弊社ホームページを、特に注意する内容は納入仕様書を参照してください。
- 本書で使用されている個々の商標、商号に関する権利は、弊社を含むその他の原権利者に帰属します。

DSGN-CJZ-16003