

3-1 サイリスタ

サイリスタ

製品名	絶対最大定格													I _{RRM} I _{IDRM} (mA) max	条件 T _j (°C)
	V _{RSM} V _{DSM} (V)	V _{RRM} V _{DRM} (V)	I _{T(AV)} (A)	条件 T _c (°C)	I _{T(RMS)} (50Hz) (A)	I _{TSM} 50Hz正弦 半波単発 初期 T _j =125°C (A)	P _{GM} (W)	P _{G(AV)} (W)	V _{RGM} (V)	I _{FGM} (A)	T _j (°C)	T _{stg} (°C)			
TF541S-A	500	400	5.0	88	7.8	80	5.0	0.5	5.0	2.0	-40~+125	2.0	125		
SLA0201	650	600	5×4		7.8	80	5.0	0.5	5.0	2.0	-40~+125	2.0	125		
TF561S-A	700	600	5.0	88	7.8	80	5.0	0.5	5.0	2.0	-40~+125	2.0	125		
TFA37S	-	700	3.0	127	4.7	60	5.0	0.5	5.0	2.0	-40~+150	2.0	150		
TFA57S	-	700	5.0	115	7.8	80	5.0	0.5	5.0	2.0	-40~+150	2.0	150		
TFA87S	-	700	8.0	98	12.6	120	5.0	0.5	5.0	2.0	-40~+150	2.0	150		
TFA107S	-	700	10	86	15.7	160	5.0	0.5	5.0	2.0	-40~+150	2.0	150		
TFA38S	-	800	3.0	50	4.7	60	5.0	0.5	5.0	2.0	-40~+150	2.0	150		
TFA58S	-	800	5.0	50	7.8	80	5.0	0.5	5.0	2.0	-40~+150	2.0	150		
TFA88S	-	800	8.0	50	12.6	120	5.0	0.5	5.0	2.0	-40~+150	2.0	150		
TFA108S	-	800	10	50	15.7	160	5.0	0.5	5.0	2.0	-40~+150	2.0	150		

HIDランプ点灯用三端子逆導通サイリスタ

製品名	絶対最大定格										I _{IDRM} (mA) max	条件 T _j (°C)	V _{TM} (V) max	条件	
	V _{DRM} (V)	I _{TRM} *1 (A)	di/dt*1 (A/μs)	P _{GM} (W)	P _{G(AV)} (W)	V _{RGM} (V)	I _{FGM} *2 (A)	I _{FRM} (A)	T _j (°C)	T _{stg} (°C)				T _c (°C)	I _{TM} (A)
TFC563D	600	500	1500	5.0	0.5	5.0	2.0	450	-40~+125		1.0	125	1.4	25	10

*1: T_c ≤ 100°C、V_b ≤ 430V、W_p ≤ 1.0μs、I_g ≥ 70mA、dig/dt ≥ 0.5A/μs、100kcycles

*2: T_c ≤ 100°C、V_b ≤ 430V、W_p ≤ 1.0μs、100kcycles

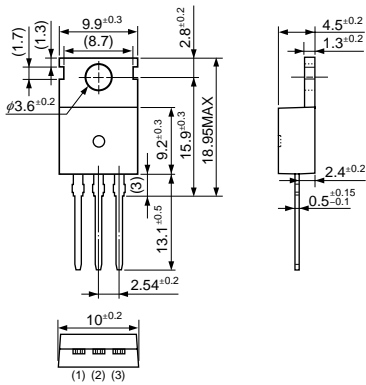
電気的特性																	外形	質量 (g)
V _{TM} (V) max	条件		V _{GT}		I _{GT}			条件 T _C (°C)	V _{GD}		d _v /d _t V/(μs) typ	条件		I _H (mA) typ	R _{th} (°C/W) max	外形		
	T _C (°C)	I _{TM} (A)	(V) typ	(V) max	(mA) typ	(mA) max	(V) min		T _J (°C)	V _D (V)		T _J (°C)	V _D (V)					
1.4	25	10		1.5	0.03	0.2	25	0.1	125	1/2V _{DRM}	20	125	1/2V _{DRM}	4.0	4.0	TO220F	2.0	
1.4	25	10	0.7	1.5	5.0	10	25	0.1	125	1/2V _{DRM}	50	125	1/2V _{DRM}	4.0		SLA12Pin	6.0	
1.4	25	10		1.5	0.03	0.2	25	0.1	125	1/2V _{DRM}	20	125	1/2V _{DRM}	4.0	4.0	TO220F	2.0	
1.5	25	10	—	1.0	7.0	15	25	0.2	125	1/2V _{DRM}	300	125	1/2V _{DRM}	15	4.1	TO220F	2.0	
1.5	25	15	—	1.0	7.0	15	25	0.2	125	1/2V _{DRM}	300	125	1/2V _{DRM}	15	3.8	TO220F	2.0	
1.4	25	20	—	1.0	7.0	15	25	0.2	125	1/2V _{DRM}	300	125	1/2V _{DRM}	20	3.5	TO220F	2.0	
1.35	25	20	—	1.0	7.0	15	25	0.2	125	1/2V _{DRM}	300	125	1/2V _{DRM}	20	3.4	TO220F	2.0	
1.5	25	10	—	1.0	—	15	25	0.2	125	1/2V _{DRM}	300	125	1/2V _{DRM}	15	4.1	TO220F	2.0	
1.5	25	15	—	1.0	—	15	25	0.2	125	1/2V _{DRM}	300	125	1/2V _{DRM}	15	3.8	TO220F	2.0	
1.5	25	20	—	1.0	—	15	25	0.2	125	1/2V _{DRM}	300	125	1/2V _{DRM}	20	3.5	TO220F	2.0	
1.35	25	20	—	1.0	—	15	25	0.2	125	1/2V _{DRM}	300	125	1/2V _{DRM}	20	3.4	TO220F	2.0	



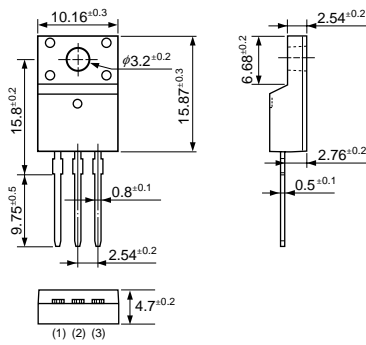
電気的特性													外形	質量 (g)	
V _{GT}		I _{GT}			条件 T _C (°C)	V _{GD}		条件 T _J (°C)	V _D (V)	I _H (mA) typ	R _{th} (°C/W) max	V _F (V) max			条件 I _F (A)
(V) typ	(V) max	(mA) typ	(mA) max	(V) min		(V) typ	(V) max								
	1.5		30	25	0.1	125	480	12	4.0	1.4	10	TO220S	1.5		

外形図一覧

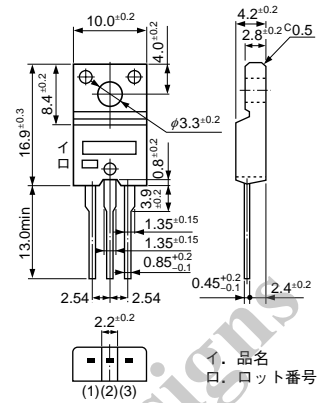
・TO220



・TO220F-A



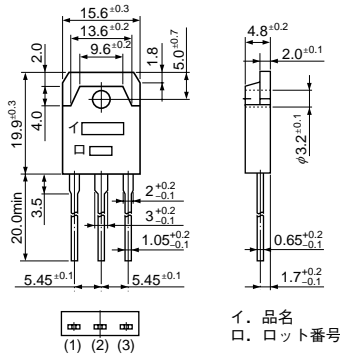
・TO220F



1. 品名
□. ロット番号

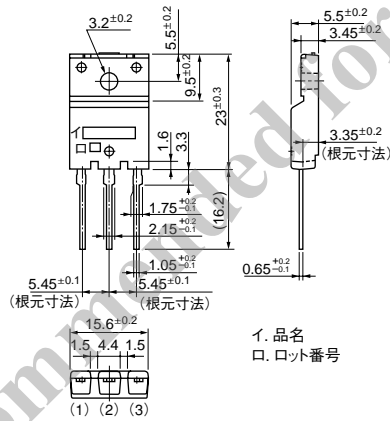
端子No.
(1) カソード(T1)
(2) アノード(T2)
(3) ゲート(G)
()はトライアック

・TO3P



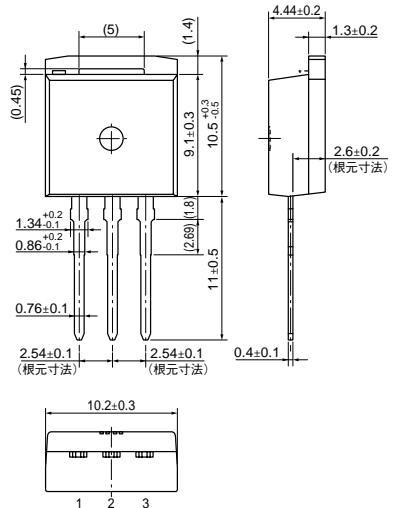
1. 品名
□. ロット番号

・TO3PF

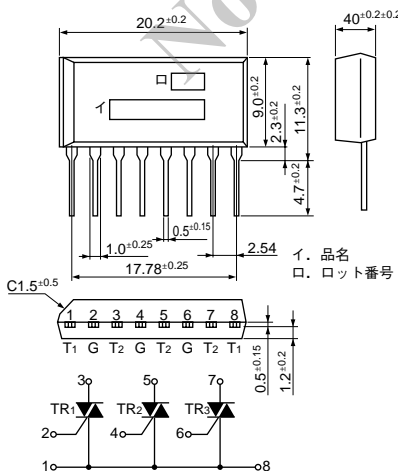


1. 品名
□. ロット番号

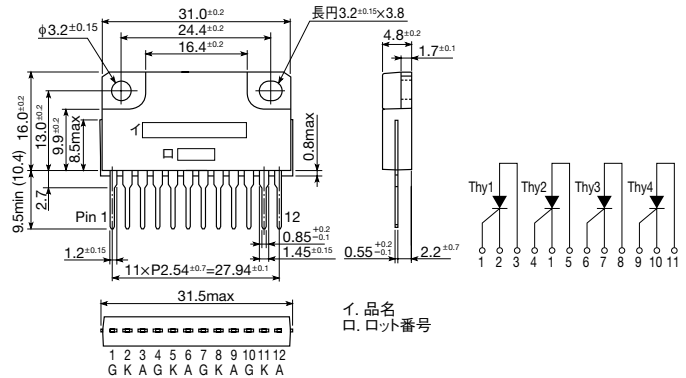
・TO-220S ストレート



・STA 8 pin



・SLA 12 pin



1. 品名
□. ロット番号

(単位: mm)