

絶対最大定格

($T_a = 25$)

記号	定格	単位
V_{CB0}	200	V
V_{CEO}	200	V
V_{EBO}	6	V
I_c	3	A
I_{CP}	6 (PW 10ms, D_u 50%)	A
I_B	0.2	A
I_F	3 (PW 0.5ms, D_u 25%)	A
I_{FSM}	6 (PW 10ms, 単発)	A
V_R	200	V
P_T	5 ($T_a = 25$) 25 ($T_c = 25$)	W
T_j	150	
T_{stg}	-40 ~ +150	

電気的特性

($T_a = 25$)

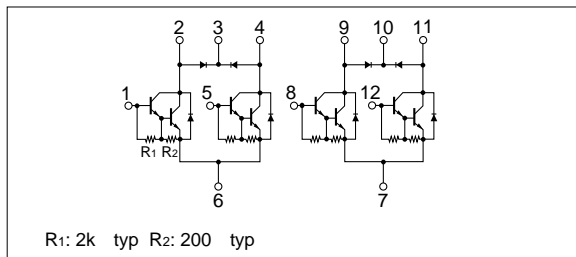
記号	規格値			単位	条件
	min	typ	max		
I_{CBO}			10	μA	$V_{CB} = 200V$
I_{EBO}			10	mA	$V_{EB} = 6V$
V_{CEO}	200			V	$I_c = 10mA$
h_{FE}	1000	6000	15000		$V_{CE} = 4V, I_c = 1.5A$
$V_{CE(sat)}$		1.1	1.5	V	$I_c = 1.5A, I_B = 3mA$
$V_{BE(sat)}$		1.7	2.0	V	
V_{FEC}			1.5	V	$I_{FEC} = 2.0A$

フライバック電圧吸収用ダイオード

($T_a = 25$)

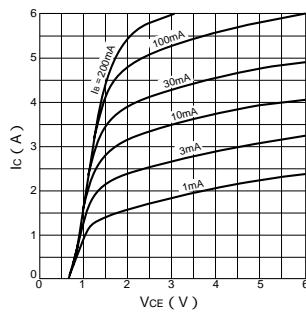
記号	規格値			単位	条件
	min	typ	max		
V_R	200			V	$I_R = 10 \mu A$
V_F			1.6	V	$I_F = 1A$
I_R			10	μA	$V_R = 200V$
t_{rr}		100		ns	$I_F = \pm 100mA$

等価回路図

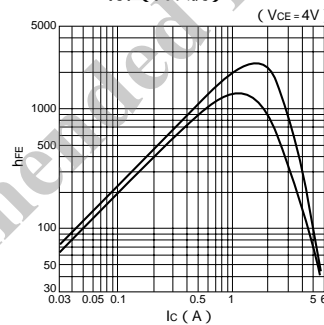


特性曲線

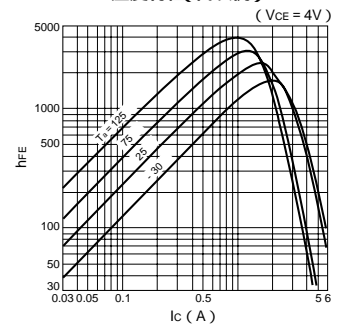
I_c - V_{CE} 特性 (代表例)



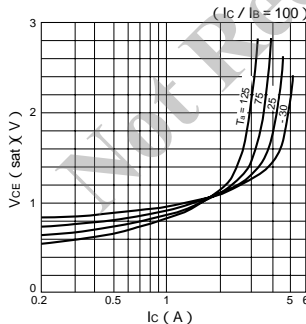
h_{FE} - I_c 特性 (代表例)



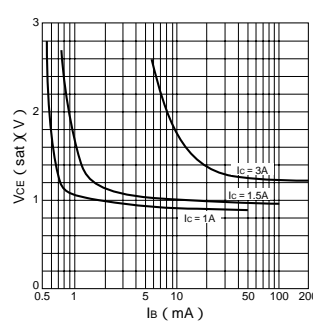
h_{FE} - I_c 温度特性 (代表例)



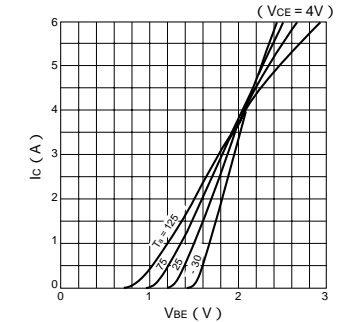
$V_{CE(sat)}$ - I_c 温度特性 (代表例)



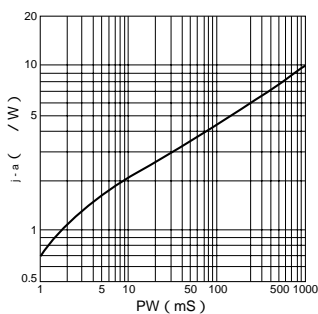
$V_{CE(sat)}$ - I_B 特性 (代表例)



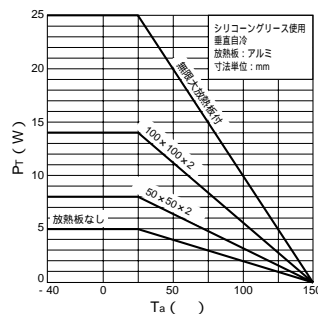
I_c - V_{BE} 温度特性 (代表例)



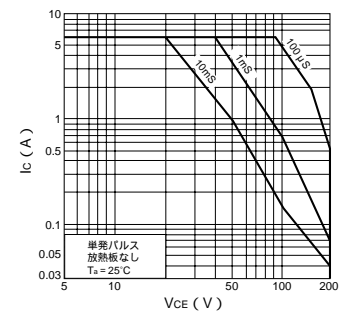
I_a -PW特性



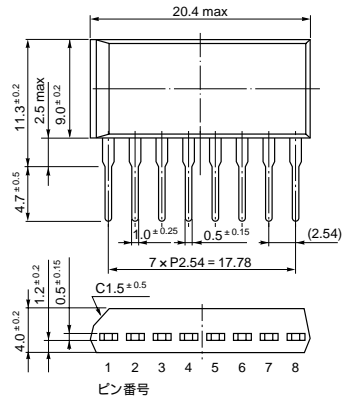
P_T - T_a 特性



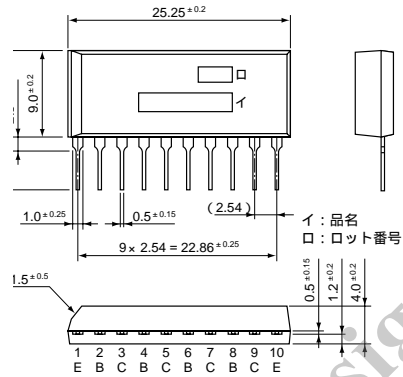
ASO特性



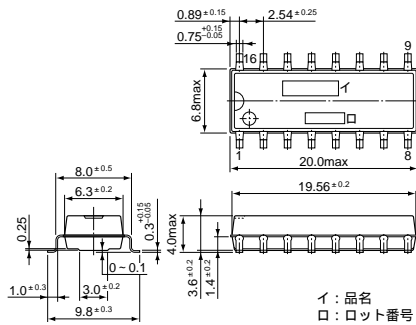
・ STA 8 pin (SIP8Pin)



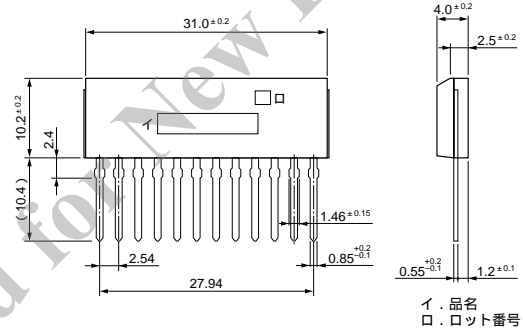
・ STA 10 pin (SIP10Pin)



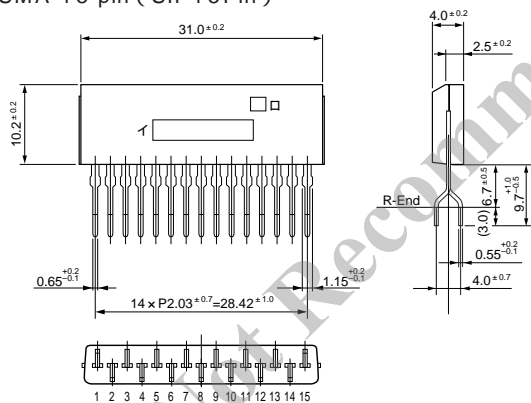
・ SD 16 pin (SMD16Pin)



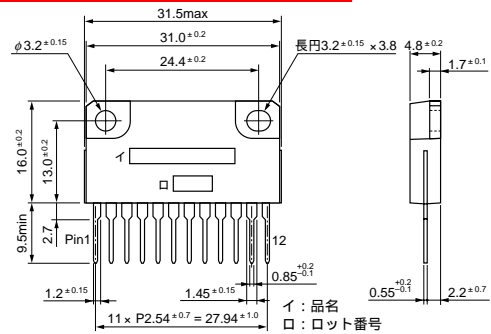
・ SMA 12 pin (SIP12Pin)



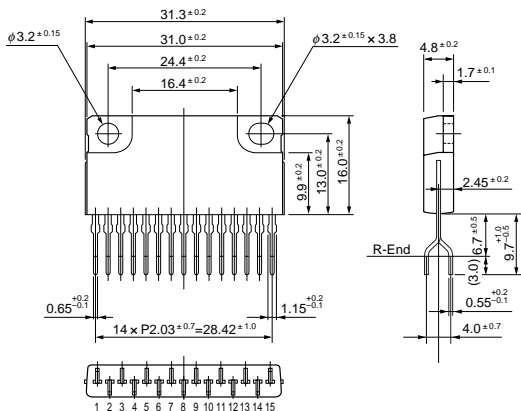
・ SMA 15 pin (SIP15Pin)



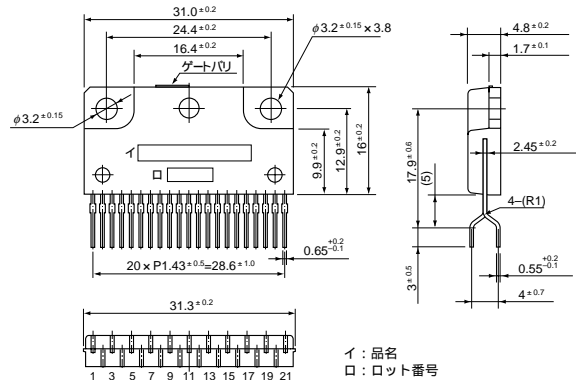
・ SLA 12 pin (SIP12Pin フィン付)



・ SLA 15 pin (SIP15Pin フィン付)



・ SLA 21 pin (SIP21Pin フィン付)



(単位: mm)